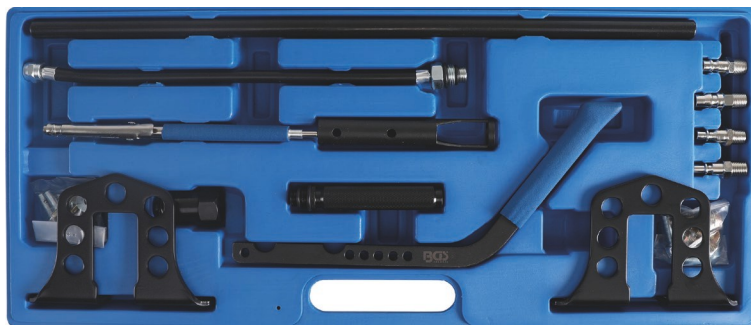


## Sada na montáž/demontáž ventilov | 13-dielna

### OBSAH

Kruhová podpera  
Podpery (x2)  
Adaptér ventilovej  
pružiny Stlačovací  
pákový  
mechanizmus  
Zaisťovací čap  
Nástroj na montáž ventilového  
klinu Hadica adaptéra  
stlačeného vzduchu Adaptér  
zapaľovacej sviečky M14/M18  
Nipľ adaptéra stlačeného  
vzduchu (x4)



### UPOZORNENIE

Pred použitím výrobku si pozorne prečítajte návod na použitie a priložené bezpečnostné pokyny. Výrobok používajte správne, opatrne a výlučne na účel, na ktorý je určený. Nedodržanie bezpečnostných pokynov môže viesť k poškodeniu, zraneniam a zániku záruky. Tieto pokyny uchovajte na bezpečnom a suchom mieste pre neskoršie použitie. Ak produkt odovzdávate tretej osobe, priložte k nemu návod na použitie.

### ÚČEL POUŽITIA

Táto sada náradia slúži na stlačenie ventilových pružín a umožňuje výmenu tesnení ventilových tyčí bez demontáže hlavy valcov.

### BEZPEČNOSTNÉ POKYNY

- Nástroj nepoužívajte, ak chýbajú alebo sú poškodené niektoré časti.
- Nástroj používajte iba na určený účel.
- Nástroj nikdy nekladte na autobatériu. Hrozí nebezpečenstvo skratu.
- Pri práci na bežiacich motoroch buďte opatrní, voľný odev, náradie a iné predmety sa môžu zachytiť o rotujúce časti a spôsobiť vážne zranenia.
- Držte deti a iné neoprávnené osoby mimo pracovného priestoru.
- Nedovoľte deťom hrať sa s náradím alebo jeho obalom.
- Pri práci na horúcich motoroch buďte opatrní, hrozí nebezpečenstvo popálenia!
- Pred opravou vyberte kľúč zo zapaľovania, aby ste zabránili náhodnému naštartovaniu motora a následnému poškodeniu motora.
- Tento návod slúži ako stručná informácia a v žiadnom prípade nenahrádza servisnú príručku. Technické údaje, ako sú hodnoty krútiaceho momentu, pokyny na demontáž/montáž, vždy vyhľadajte v servisnej literatúre špecifickej pre dané vozidlo.

### BEZPEČNOSŤ PRI PRÁCI

Pri používaní tohto náradia vždy noste nasledujúce ochranné vybavenie:

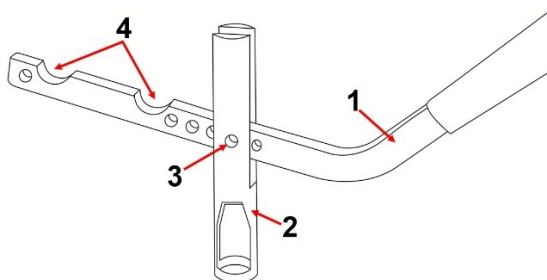
- Ochranné okuliare
- Protisklzová bezpečnostná obuv
- Pracovné rukavice



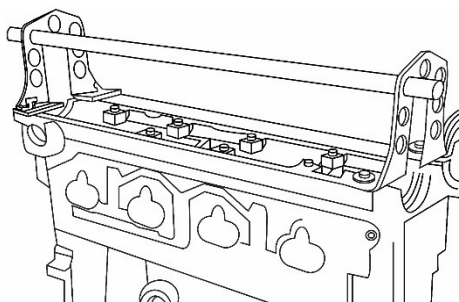
## POUŽITIE

1. Namontujte páku (1) do drážky adaptéra ventilovej pružiny (2) a upevnite ju pomocou poistného čapu (3). Poznámka: V páke aj v adaptéri ventilovej pružiny sa nachádzajú rôzne otvory, ktoré určujú správnu polohu adaptéra na ventile.
2. Vyhľadajte pre podpery vhodné miesto, ako je znázornené na obrázku
3. Pomocou priložených skrutiek upevnite dve podpery na hlave valcov a zasuňte kruhovú podperu do vhodného otvoru. Poznámka: V bočných podperách sa nachádza 7 otvorov, ktoré slúžia na správne umiestnenie kruhovej podpery.
4. Vyberte zapalovacie sviečky alebo vstrekovače nafty z hlavy valcov.
5. Príslušný adaptér so hadicou zašraubujte do závitú zapalovacej sviečky alebo vstrekovača.
6. Otočte motor do hornej úvrate, zablokujte kľukovú hriadeľ a pripojte adaptér k stlačenému vzduchu.
7. Páku (1) priložte k jednému z dvoch výrezov (4) pod kruhovou podperou, pričom dbajte na to, aby adaptér ventilovej pružiny tlačil kolmo na ventilovú pružinu.
8. Ak adaptér ventilovej pružiny netlačí kolmo na ventilovú pružinu, je potrebné pomocou rôznych otvorov znovu vyrovnať páku a adaptér.
9. Skontrolujte, či je prítomný tlak vzduchu a či ventil zostane uzavretý pri stlačení ventilovej pružiny.
10. Jemnými rovnomernými údermi na okraj taniera ventilovej pružiny ho môžete uvoľniť.
11. Stlačením páky sa ventilová pružina napne a ventilové klíny je možné vybrať bez toho, aby ventil spadol do spaľovacej komory.
12. Pomaly uvoľnite ventilovú pružinu, vyberte pružinu s tanierom a vymeňte tesnenia ventilovej tyče.
13. Montáž prebieha v opačnom poradí.

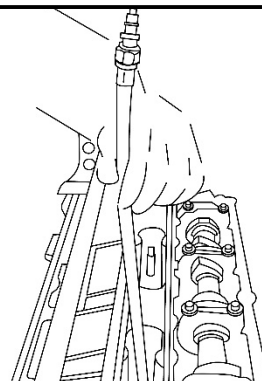
Obr. 1



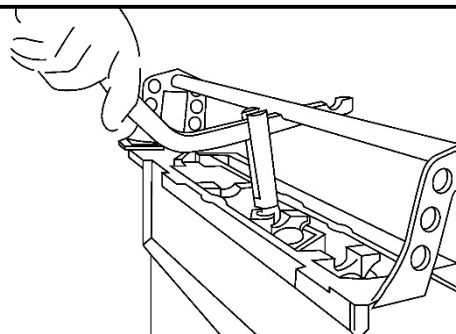
Obr. 3



Obr. 2



Obr. 4



## OCHRANA ŽIVOTNÉHO PROSTREDIA

Po skončení životnosti tento výrobok zlikvidujte spôsobom šetrným k životnému prostrediu. Nežiaduce materiály recyklujte namiesto toho, aby ste ich vyhadzovali ako odpad.

Všetky nástroje, príslušenstvo a obaly je potrebné roztriediť, odniesť do zberného dvora a zlikvidovať spôsobom šetrným k životnému prostrediu. Informujte sa u miestneho úradu pre odpadové hospodárstvo o možnostiach recyklácie

