

Momentový kľúč s nasadzovacími nástrojmi



POZOR

Pred použitím výrobku si pozorne prečítajte návod na použitie a obsiahnuté bezpečnostné pokyny. Výrobok používajte správne, opatrne a výlučne na účel, na ktorý je určený. Nedodržanie bezpečnostných pokynov môže viesť k poškodeniu, zraneniam a zániku záruky. Tieto pokyny uchovajte na bezpečnom a suchom mieste pre neskoršie použitie. Ak produkt odovzdávate tretej osobe, priložte k nemu návod na použitie.

NÁRADIE

- 1 momentový kľúč, 6–30 Nm, pre nástrčné náradie 9 x 12 mm
- 1 hlavica s račňou, výstup 6,3 mm (1/4"), vonkajší štvorhran 9 x 12 mm
- 8 nástrčných kľúčov, 7 – 8 – 9 – 10 – 11 – 12 – 13 – 14 mm, vonkajší štvorhran 9 x 12 mm

TECHNICKÉ ÚDAJE MOMENTOVÉHO KLÚČA

Profil výstupu:	Vnútrotný	Veľkosť výstupného profilu:	9 x 12 mm
Min. krútiaci moment:	štvorhran 6 Nm	Max. krútiaci moment:	30 Nm
Jemná stupnica:	0,2 Nm	Presnosť:	± 3 %
Spúšťa sa doprava:	Áno	Spúšť vľavo:	Nie
Dĺžka:	240 mm		

ÚČEL POUŽITIA

Tento produkt slúži na utiahnutie skrutkových spojov s pravotočivým závitom na predpísanú hodnotu krútiaceho momentu od 6 do 30 Nm s rozlíšením 0,2 Nm.

BEZPEČNOSTNÉ UPOZORNENIA

- Držte deti a iné neoprávnené osoby mimo pracovného priestoru.
- Nedovoľte deťom hrať sa s náradím alebo jeho obalom.
- Nástroj nepoužívajte, ak chýbajú niektoré časti alebo sú poškodené.
- Nástroj používajte výlučne na účel, na ktorý je určený.
- Vždy si udržujte rovnováhu a pevný postoj, aby ste predišli zraneniam v nepredvídateľných situáciách.
- Vyberte vhodný typ momentového kľúča a nástrčného kľúča, ktorý je potrebný pre hodnotu momentu skrutky alebo matice, ktorú chcete utiahnuť.
- Pred použitím sa uistite, že momentový kľúč je správne nastavený. Moment je pri expedícii nastavený na minimálnu hodnotu.
- Pri skladovaní momentového kľúča ho vždy nastavte na najnižšiu hodnotu.
- Ak momentový kľúč dlhší čas nepoužívate, zľahka ho navonok naolejujte.
- Aby bola zaručená presnosť momentového kľúča, je potrebné ho raz ročne alebo po 5000 použitíach skontrolovať.
- Momentový kľúč nepoužívajte ako kladivo a vyhnite sa silným úderom a pádom.

OCHRANA ŽIVOTNÉHO PROSTREDIA

Recyklujte nepotrebné materiály namiesto toho, aby ste ich vyhadzovali ako odpad. Obaly je potrebné triediť, odovzdať do zberného dvora a likvidovať spôsobom šetrným k životnému prostrediu.

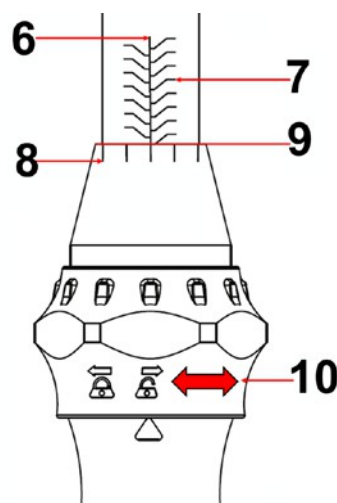
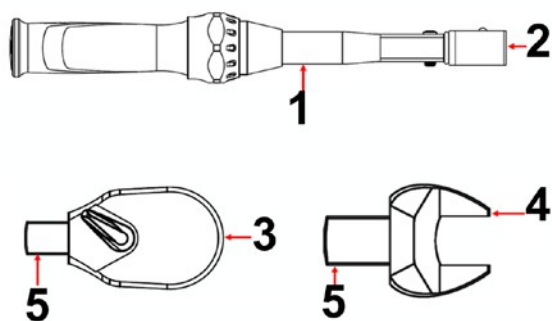
Informujte sa u miestneho úradu pre odpadové hospodárstvo o opatreniach týkajúcich sa recyklácie. Na konci životnosti tento výrobok zlikvidujte spôsobom šetrným k životnému prostrediu.



KOMPONENTY / VÝBER

Na dotiahnutie skrutky alebo matice vyberte vhodný momentový kľúč a typ náradia podľa hodnoty krútiaceho momentu.

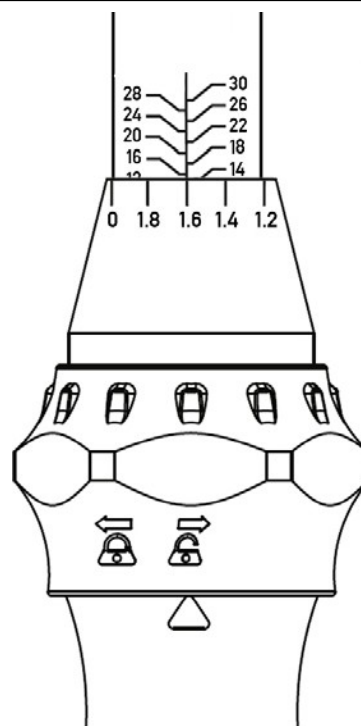
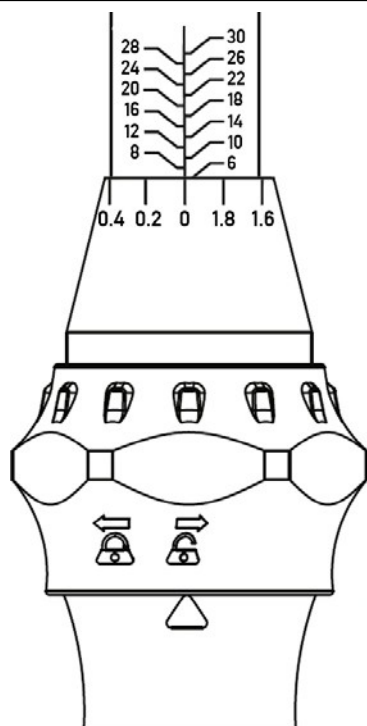
- | | | | |
|---|-------------------------|----|--------------------|
| 1 | Momentový kľúč s | 6 | Stredová čiara |
| 2 | vnútorným štvorhranom | 7 | Hlavná stupnica |
| 3 | 9x12 mm, hlavica s | 8 | Doplňková stupnica |
| 4 | račňou, nástrčný kľúč s | 9 | Záverečná čiara |
| 5 | vonkajším štvorhranom | 10 | Zaistovacia |
| | 9x12 mm | | |



HODNOTY NA ŠKÁLE

Najnižšia hodnota 6 Nm

Príklad 15,6 Nm



NASTAVENIE HODNOTY KRÚTIACEHO MOMENTU (príklad: 15,6 Nm)

- Otočte poistku (10) do odisteného polohy.
- Otočte doplnkovú stupnicu (8) na nastavenie hodnoty krútiaceho momentu.
Nastavená hodnota krútiaceho momentu je kombináciou hodnôt z hlavnej a doplnkovej stupnice.
- V našom príklade 15,6 Nm je potrebné najskôr nastaviť najbližšiu menšiu hodnotu na hlavnej stupnici (7), pri 15,6 Nm je najbližšia menšia hodnota 14 Nm. Na to musí spodná čiara hodnoty 14 Nm na hlavnej stupnici ležať na koncovej čiare (9) a hodnota 0 na doplnkovej stupnici (8) na stredovej čiare (6); nastavená hodnota krútiaceho momentu je teraz 14 Nm.
- Potom je potrebné nastaviť chýbajúcu hodnotu 1,6 Nm ($15,6 \text{ Nm} - 14 \text{ Nm} = 1,6 \text{ Nm}$) na doplnkovej stupnici (8). Na to je potrebné ďalej otáčať doplnkovou stupnicou (8), kým sa hodnota 1,6 nezhoduje so stredovou čiarou (6).
- Zablokujte momentový kľúč otočením poistky (10) do zablokovanej polohy.

UTIAHNITE SKRUTKU

- Vyberte požadovaný nástrčný kľúč (4) a zasuňte nástroj s vonkajším štvorcem (5) do vnútorného štvorca (2) momentového kľúča (1). Alternatívne je možné použiť aj nástrčnú hlavicu s račňou (3) v kombinácii s vhodným nástrčným kľúčom.
- Nasadte nástrčkový nástroj na hlavu skrutky alebo maticu.
- Otáčajte momentovým kľúčom v smere hodinových ručičiek, aby ste skrutku dotiahli.
- Dokončíte utiahnutie, akonáhle počujete „kliknutie“. To znamená, že ste dosiahli nastavenú hodnotu krútiaceho momentu.

PREPOČET MOMENTU

z	na	Vynásobte
cNm	in-lb	0,0885
cNm	ft-lb	0,00737
cNm	Nm	0,01
Nm	in-lb	8,85074
Nm	ft-lb	0,73756
Nm	kg-cm	10,19716
Nm	kg-m	0,10197
Nm	cNm	100
kg-cm	in-lb	0,86796
kg-cm	ft-lb	0,07233
kg-cm	Nm	0,09806
kg-m	in-lb	86,7961
kg-m	ft-lb	7,23301
kg-m	Nm	9,80665
