

Momentový kľúč s nasadzovacími nástrojmi



POZOR

Pred použitím výrobku si pozorne prečítajte návod na použitie a obsiahnuté bezpečnostné pokyny. Výrobok používajte správne, opatrne a výlučne na účel, na ktorý je určený. Nedodržanie bezpečnostných pokynov môže viesť k poškodeniu, zraneniam a zániku záruky. Tieto pokyny uchovajte na bezpečnom a suchom mieste pre neskoršie použitie. Ak produkt odovzdávate tretej osobe, priložte k nemu návod na použitie.

NÁRADIE

1 momentový kľúč, 40–210 Nm, pre nástrčné náradie 14x18 mm
 1 hlavica s račňou, výstup 12,5 mm (1/2"), vonkajší štvorhran 14x18 mm
 9 nástrčných kľúčov, 13 – 14 – 15 – 17 – 19 – 22 – 24 – 27 – 30 mm, vonkajší štvorhran 14x18 mm

TECHNICKÉ ÚDAJE MOMENTOVÉHO KĽÚČA

Profil výstupu:	Vnútrotný	Veľkosť výstupného profilu:	14 x 18 mm
Min. krútiaci moment:	štvorhran 40 Nm	Max. krútiaci moment:	210 Nm
Jemná stupnica:	1 Nm	Presnosť:	± 3 %
Spúšťanie:	Áno	Spúšťanie vľavo:	Nie
doprava:	480 mm		
Dĺžka:			

ÚČEL POUŽITIA

Tento produkt slúži na utiahnutie skrutkových spojov s pravotočivým závitom na predpísanú hodnotu krútiaceho momentu 40 – 210 Nm s rozlíšením 1 Nm.

BEZPEČNOSTNÉ UPOZORNENIA

- Držte deti a iné neoprávnené osoby mimo pracovného priestoru.
- Nedovoľte deťom hrať sa s náradím alebo jeho obalom.
- Nástroj nepoužívajte, ak chýbajú niektoré časti alebo sú poškodené.
- Nástroj používajte iba na určený účel.
- Vždy si zachovávajte rovnováhu a pevný postoj, aby ste predišli zraneniam v nepredvídateľných situáciách.
- Vyberte vhodný typ momentového kľúča a nástrčného kľúča, ktorý je potrebný pre hodnotu momentu skrutky alebo matice, ktorú chcete utiahnuť.
- Pred použitím sa uistite, že momentový kľúč je správne nastavený. Moment je pri expedícii nastavený na minimálnu hodnotu.
- Pri skladovaní momentového kľúča ho vždy nastavte na najnižšiu hodnotu.
- Ak momentový kľúč dlhší čas nepoužívate, zľahka ho navonok naolejujte.
- Aby bola zaručená presnosť momentového kľúča, je potrebné ho raz ročne alebo po 5000 použitíach skontrolovať.
- Kľúč na utiahnutie neslúži ako kladivo, preto sa vyhňte silným úderom a pádom.

OCHRANA ŽIVOTNÉHO PROSTREDIA

Recyklujte nepotrebné materiály namiesto toho, aby ste ich vyhadzovali ako odpad. Obaly je potrebné triediť, odovzdať do zberného dvora a likvidovať spôsobom šetrným k životnému prostrediu.

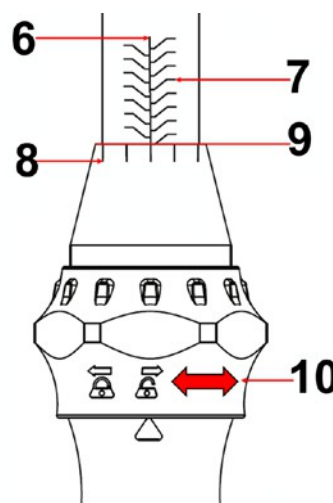
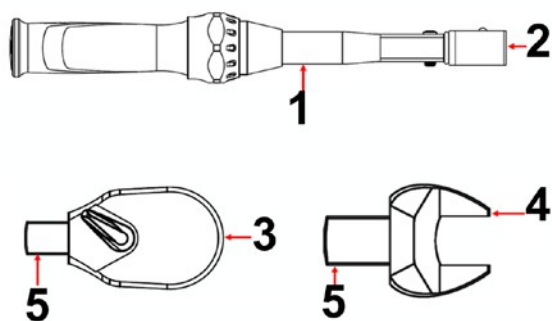
Informujte sa u miestneho úradu pre odpadové hospodárstvo o opatreniach týkajúcich sa recyklácie. Na konci životnosti tento výrobok zlikvidujte spôsobom šetrným k životnému prostrediu.



KOMPONENTY / VÝBER

Na základe hodnoty krútiaceho momentu vyberte vhodný momentový kľúč a typ náradia na dotiahnutie skrutky alebo matice.

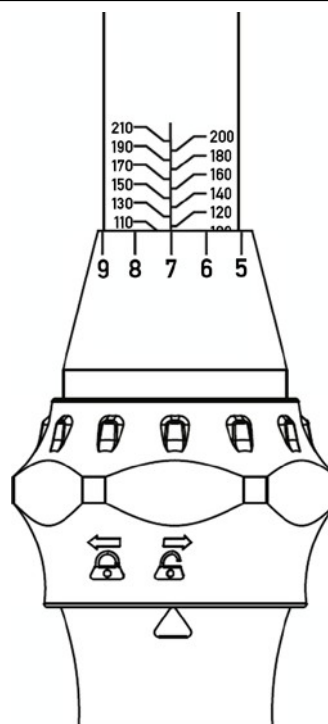
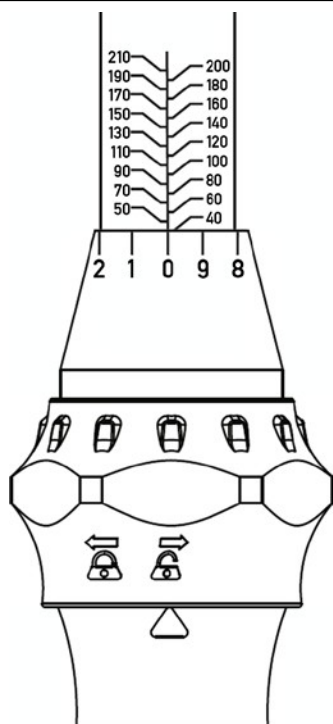
- | | | | |
|---|---------------------------|----|--------------------|
| 1 | Momentový kľúč s | 6 | Stredová čiara |
| 2 | vnútorným štvorcom 14x18 | 7 | Hlavná stupnica |
| 3 | mm, hlavica s račňou, | 8 | Doplňková stupnica |
| 4 | nástrčný kľúč s vonkajším | 9 | Záverečná čiara |
| 5 | štvorcom 14x18 mm | 10 | Zaistovacia |



HODNOTY NA ŠKÁLE

Najnižšia hodnota 40 Nm

Príklad 117 Nm



NASTAVENIE HODNOTY DREHMOMENTU (príklad: 117 Nm)

- Otočte poistku (10) do odisteného polohy.
- Otočte doplnkovú stupnicu (8) na nastavenie hodnoty krútiaceho momentu.
Nastavená hodnota krútiaceho momentu je kombináciou hodnôt z hlavnej a doplnkovej stupnice.
- V našom príklade 117 Nm je potrebné najskôr nastaviť najbližšiu menšiu hodnotu na hlavnej stupnici (7), pri 117 Nm je najbližšia menšia hodnota 110 Nm. Na to musí spodná čiara hodnoty 110 Nm na hlavnej stupnici dosahovať koncovú čiaru (9) a hodnota 0 na doplnkovej stupnici (8) stredovú čiaru (6); nastavená hodnota krútiaceho momentu je teraz 110 Nm.
- Potom je potrebné na doplnkovej stupnici (8) nastaviť chýbajúcu hodnotu 7 Nm ($117 \text{ Nm} - 110 \text{ Nm} = 7 \text{ Nm}$). Na to otočte doplnkovou stupnicou (8) ďalej, kým sa hodnota 7 nezhoduje so stredovou čiarou (6).
- Zablokujte momentový kľúč otočením poistky (10) do zablokovanej polohy.

UTIAHNITE SKRUTKU

- Vyberte potrebný nástrčný kľúč (4) a zasunite nástroj s vonkajším štvorcem (5) do vnútorného štvorca (2) momentového kľúča (1). Alternatívne je možné použiť aj nástrčnú hlavicu s račňou (3) v kombinácii s vhodným nástrčným kľúčom.
- Nasaďte nástrčkový kľúč na hlavu skrutky alebo maticu.
- Otáčajte momentovým kľúčom v smere hodinových ručičiek, aby ste skrutku dotiahli.
- Dokončíte utiahnutie, akonáhle počujete „kliknutie“. To znamená, že ste dosiahli nastavenú hodnotu krútiaceho momentu.

PREPOČET MOMENTU

z	na	Vynásobte
cNm	in-lb	0,0885
cNm	ft-lb	0,00737
cNm	Nm	0,01
Nm	in-lb	8,85074
Nm	ft-lb	0,73756
Nm	kg-cm	10,19716
Nm	kg-m	0,10197
Nm	cNm	100
kg-cm	in-lb	0,86796
kg-cm	ft-lb	0,07233
kg-cm	Nm	0,09806
kg-m	in-lb	86,7961
kg-m	ft-lb	7,23301
kg-m	Nm	9,80665
