

## POJAZDNÝ HYDRAULICKÝ NÍZKOPROFILOVÝ ZDVIHÁK

Model M80234 , M80236



Užívateľský návod

## Obsah

1. Základné bezpečnostné pravidlá
2. Kontrola pred prvým použitím
3. Správna prevádzka
4. Údržba
5. Špecifikácia
6. Prehlásenie o zhode
7. Obrázky

Vážený zákazník,

Ďakujeme za zakúpenie výrobku cez našu spoločnosť PROFITOP BA s.r.o. a prajeme Vám spokojné a dlhodobé používanie. Pripravili sme pre vás užívateľský návod, ktorý vám má pomôcť správne používať výrobok, upozorňuje na bezpečnostné pokyny a údržbu. Pojazdné zdviháky od značky BJC sú charakterizované vysokou bezpečnosťou a jednoduchou obsluhou. Jedná sa o spoľahlivý a výkonný zdvihák s rýchlou inštaláciou a pripravenosťou k použitiu.

Napriek tomu, že je ovládanie jednoduché, dbajte aby jeho prevádzka zodpovedala požiadavkám obsiahnutým v tomto návode a platným bezpečnostným predpisom na území, kde sa používa.

## BEZPEČNOSTNÉ UPOZORNENIE A PRAVIDLÁ

*Dbajte na to, aby sa každá obsluhujúca osoba oboznámila s týmto návodom k užívaniu a bezpečnostnými pravidlami v ňom obsiahnutými.*

### !!! UPOZORNENIE !!!



- *Nikdy* nestojte pod zdvihnutým vozidlom, alebo bremenom
- *Vždy* zaistite zdvihnuté vozidlo pomocou vhodných dielenských podpier. Zdvihák slúži len na zdvih a spustenie vozidla, nie na dlhodobé zdvihnutie ( môže prísť k samovoľnému spusteniu)
- Zablokujte nezdvíhané kolesá s obidvoch strán
- *Nikdy* nepoužívajte zdvihák k vyrovnávaniu, alebo k stabilizácii karavanov a iných stavebných konštrukcií
- *Vždy* pracujte odpočínutý a sústredený. Nikdy nepracujte pod vplyvom omamných látok.
- Pred zahájením práce sa zoznámte s obsahom návodu k obsluhu. Zoznámte sa s možnými hrozbami a varovaniami v ňom obsiahnutými.

### Upozornenie

1. Pojazdný zdvihák slúži iba pre zdvih vozidiel s celkovou hmotnosťou, ktorá neprevyšuje hodnotu uvedenú v tabuľke so špecifikáciou zdviháku.
2. Počas zdvíhania nepremiestujte náklad vo vozidle.
3. Nezdvíhajte vozidlo, pokiaľ sa vo vnútri stále nachádzajú ľudia.
4. Neprekračujte maximálnu nosnosť zdviháku.
5. Nepoužívajte žiadne predĺženie podpier a podobne bez konzultácie s kvalifikovanou osobou.
6. Pri práci noste správny ochranný odev.
7. Používajte zdvihák iba na tvrdom a rovnom povrchu.
8. Uistite sa, že zdvíhané vozidlo je pevne umiestnené na zdviháku ( používajte iba zdvíhacie body určené výrobcom vozidla) a nie je tu riziko pádu, alebo zošmyknutia
9. Pred použitím zdviháku si s porozumením prečítajte tento návod k obsluhu
10. Nedodržanie bezpečnostných upozornení môže spôsobiť poškodenie vozidla, zdviháku, alebo vážne zranenie obsluhujúcej osoby
11. Užívateľ by si mal ponechať návod k obsluhu a použiť ho v prípade potreby pri používaní zdviháku
12. Neupravujte tlak ventilu, ktorý bol nastavený výrobcom. Je to veľmi nebezpečné a môže to viesť k zraneniu, alebo až k smrti užívateľa.
13. Nikdy sa nenachádzajte pod zdvíhanými bremenom.
14. Pred zahájením práce na zdvihnutom vozidle, ho zaistite proti náhodnému pádu – obrázok A
15. Pred zahájením zdvíhania vozidla, zaistite toto vozidlo proti pohybu – obrázok B

### KONTROLA PRED PRVÝM POUŽITÍM

1. *Skontrolujte hladinu hydraulického oleja* – zdvihnite rukoväť zdviháku nahor, potom otočte ventil proti smeru hodinových ručičiek ( obrázok C ) Odskrutkujte uzáver otvoru pre naplnenie kvapaliny, aby ste skontrolovali jeho hladinu. V prípade potreby doplňte piest zdviháku vhodným hydraulickým olejom. *Nepoužívajte brzdovú kvapalinu ani motorový olej!*
2. *Odvzdušnenie hydraulického systému* – počas dopravy sa môže hydraulický systém zavzdušniť, preto je potrebné systém odvzdušňovať ( viac v kapitole týkajúcej sa údržby).

### SPRÁVNA PREVÁDZKA

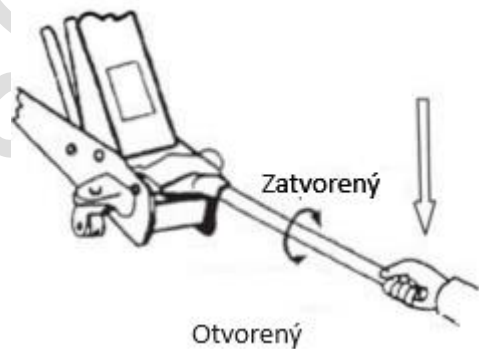
1. *Zdvíhanie* – pokiaľ zdvíhate vozidlo, uistite sa, že sú kolesá zablokované a je zatahnutá ručná brzda ( obrázok D). Namontujte rukoväť do zdviháku otáčaním v smere hodinových ručičiek (obrázok E). Nezabudnite, že zdvihák musí byť vždy umiestnený na tvrdom rovnom povrchu a zdvíhaný predmet musí byť pevne opretý i zdvihák. *Pokiaľ chcete zdvihnúť predmet je potrebné opakovane pumpovať rukoväťou zdviháku, dovtedy kým nedosiahnete požadovanej výšky.*

*Upozornenie* – pri zdvíhaní nákladu sa uistite, že je umiestnený centrálne v sedle zdviháku. Inak môže prísť ku skĺznutiu nákladu, alebo poškodeniu zdviháku.

Po zdvihnutí zaistite predmet pomocou dielenských podpier.

2. *Spúšťanie* – Otvorte uvoľňovací ventil pomalým otáčaním rukoväte proti smeru hodinových ručičiek ( obrázok F). Náhle uvoľnenie ventilu spôsobí rýchle spadnutie nákladu, čo je potencionálne nebezpečná situácia a môže viesť k zraneniu obsluhujúcej osoby, alebo k poškodeniu zdviháku. *Pokiaľ nie je náklad zo zdviháku celkom spustený, je zakázané zdvihák presunovať.*

*Upozornenie* – V prípade, že sa náklad zošmykne zo zdviháku, je potrebné pred jeho ďalším použitím skontrolovať jeho konštrukciu, hlavne či sa na ňom nenachádzajú praskliny, alebo ohnutia. Je potrebné vyhľadať škrabance a miesta, kde sa odlupuje farba, tie často označujú miesta porušenej konštrukcie zdviháku, čo neumožňuje jeho ďalšie používanie.



## ÚDRŽBA

Udržujte pojazdný zdvihák čistý a pamätajte na jeho mazanie minimálne raz za tri mesiace.

1. Pravidelne kontrolujte hladinu oleja
2. Nevystavujte zdvihák nevhodným podmienkam ako je dážď, alebo sneh. To by mohlo spôsobiť koróziu, ktorá je nebezpečná pre všetky pohyblivé časti a môže znížiť nosnosť zdviháku.
3. Pred použitím skontrolujte zdvihák, či nemá praskliny zvarov, poškodenie, alebo uvoľnené časti.
4. Pravidelne mažte pohyblivé časti, ako sú čapy a kolesá. To predlžuje životnosť zdviháku.
5. Pred prácou očistite úchyty a rameno zdviháku
6. V prípade skladovania mimo sezónu, chráňte zdvihák pred koróziou
7. Skladovanie by malo byť v suchej miestnosti a pokiaľ je možné pri konštantnej teplote.
8. V prípade opotrebovania a skončenia životnosti zdviháku je potrebné ho odovzdať do recyklačného centra. Pamätajte, že zdvihák obsahuje hydraulický olej a preto ho nie je možné odovzdať do zberne kovového odpadu.

### Odvzdušnenie hydraulického systému

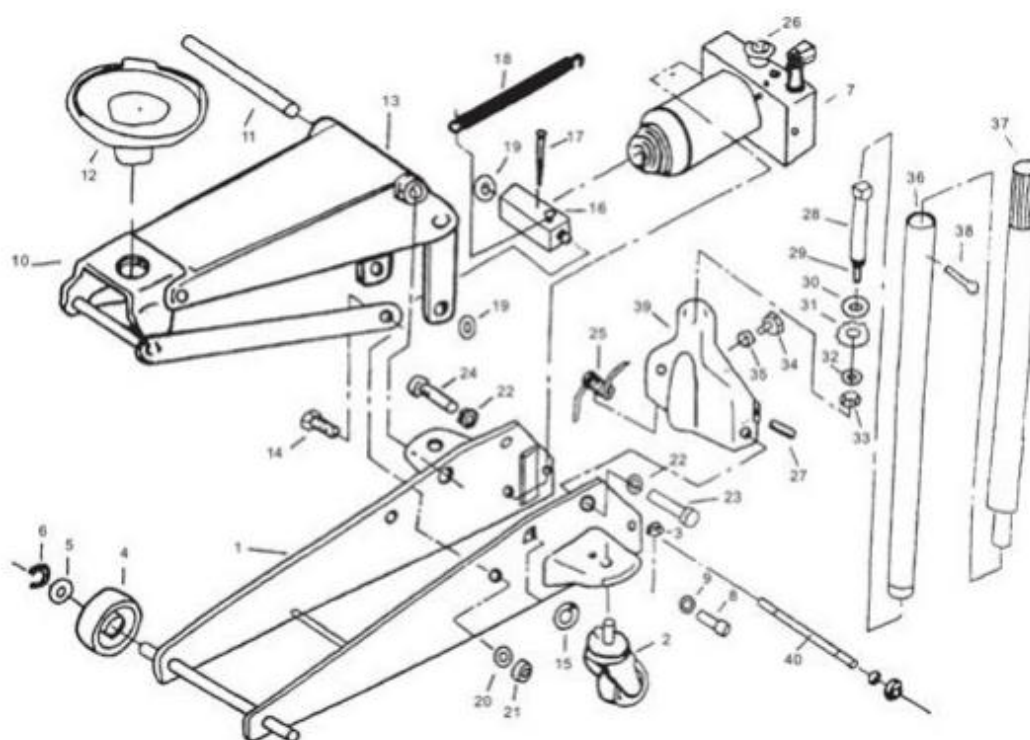
1. Otvorte uvoľňovací ventil – obrázok F
2. Zložte uzáver – obrázok C
3. V prípade potreby doplňte hydraulický olej
4. Nasadte uzáver
5. Zavrite uvoľňovací ventil
6. Zdvihnite zdvihák do maximálnej polohy
7. Spustite zdvihák otvorením uvoľňovacieho ventilu do minimálnej polohy.
8. Jemne pootvorte uzáver, aby ste vypustili vzduch
9. V prípade potreby zopakujte celý postup, dovtedy kým nie je zo systému vypustený všetok vzduch.

Upozornenie! Pri údržbárskych činnostiach vždy používajte ochranné okuliare a pracovné rukavice. V prípade vylitia hydraulického oleja, okamžite odstráňte olejové škvrny. Použitý olej odovzdajte na recykláciu.

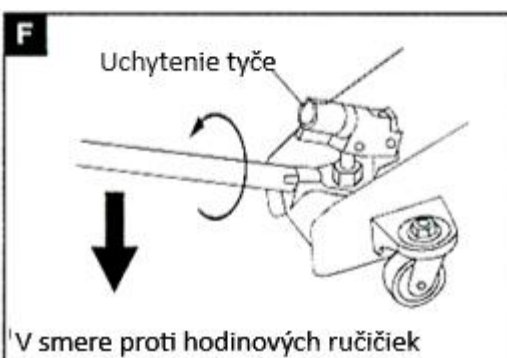
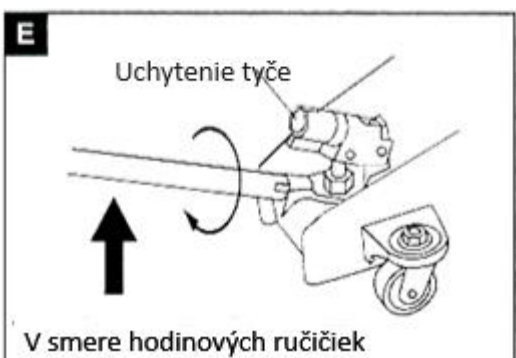
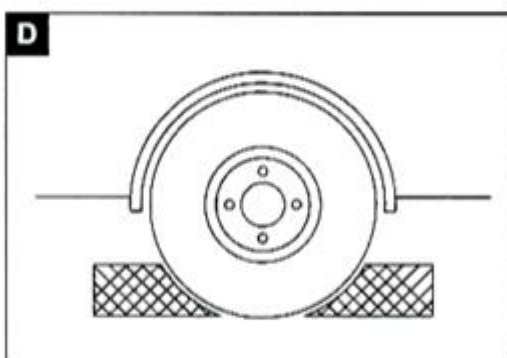
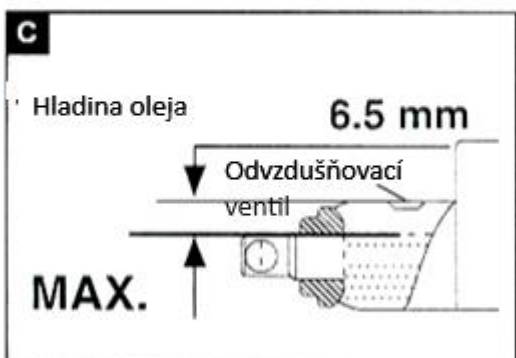
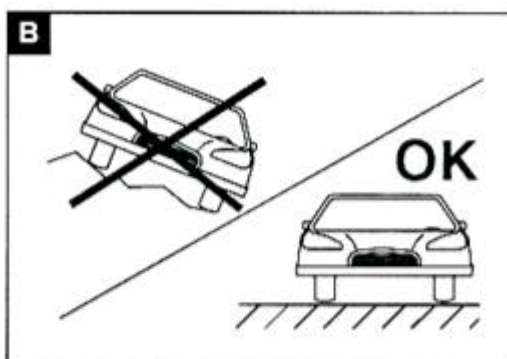
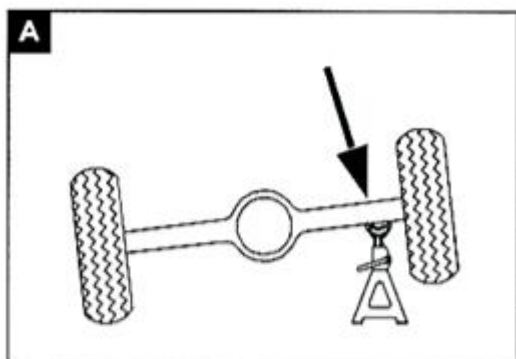
Špecifikácia				
Model	Maximálna nosnosť	Výška zdvihu	Množstvo hydraulického oleja	Hmotnosť zdviháku (brutto)
M80234	3000 kg	75 mm – 500 mm	400 ml	32 kg
M80236	4000 kg	95 mm – 552 mm	400 ml	44 kg
Typ hydraulického oleja		OH HM 46		

Problém					Riešenie
Nezdvíha náklad	Zdvihnutý náklad klesá	Slabý výkon	Nezdvíhá do plnej výšky	Rukoväť sa samovoľne zdvíha pri zaťažení	
X					Uvoľňovací ventil nebol utiahnutý
X	X		X	X	Zavzdušnený systém
X		X	X		Príliš nízka hladina hydraulickéj kvapaliny
X					Nádrž na hydraulickú kvapalinu je preplnená

#### NÁKRES



### POMOCNÉ OBRÁZKY





Suchowola, 27. 1. 2016

## ES PREHLÁSENIE O ZHODE

Posledné dve číslice roku pre uplatnenie označenia CE – 17

4/2/2017

My ako výrobca:

Výrobca:	MAR-POL S.C. IMPORT-EXPORT A.Widomska, M.Sciana, K.Sciana Suchowola 6A, 26-020 Chmielnik Poľsko	
----------	---	--

Prehlasuje, že výrobok:

Značka:	<b>BJC</b>
Názov výrobku:	<b>Pojazdný hydraulický zdvihák nízkoprofilový</b>
Model výrobku:	<b>M80234, M80236</b>

Splňuje požiadavky nasledujúcich noriem a harmonizovaných noriem:

**PN-EN ISO 12100:2012** - Bezpečnosť strojných zariadení – Všeobecné zásady pre koštrukcie – Posúdenie a zníženie rizika

**PN-EN 1494+A1:2009** - Mobilné a premiestniteľné zdviháky a súvisejúce zdvíhacie zariadenia

a splňuje základné požiadavky nasledujúcich smerníc:

**2006/42/ES** Smernice 2006/42/ES Európskeho parlamentu a Rady z dňa 17. mája 2006 o strojných zariadeniach, ktorú mení smernica 95/16/ES (prepracované znenie).

Osoba oprávnená k príprave a uchovaniu technickej dokumentácie:

**Krzystof Sciana**

MAR-POL S.C. Import-Export

A.Widomska, M.Sciana, K.Sciana

Suchowola 6A, 26-020 Chmielnik, Poľsko

Toto prehlásenie sa vzťahuje výhradne na stroj v stave, v akom bol uvedený na trh. Nezahrňuje náhradné súčiastky pridané koncovým užívateľom, alebo akékoľvek prevedené neskoršie zmeny. Toto prehlásenie o zhode je základom pre označenie výrobku značkou CE. Toto prehlásenie o zhode sa vydáva na výhradnú zodpovednosť výrobcu.



Suchowola, 27. ledna 2016  
(místo a datum vystavení)



MAR – POL S.C. IMPORT- EXPORT  
Suchowola 6A  
26-020 Chmielnik  
Poland



tel. +48 41 354 10 41  
fax +48 41 354 10 41  
[marpolchmielnik@wp.pl](mailto:marpolchmielnik@wp.pl)

[www.stargood.eu](http://www.stargood.eu)