



G80345
EZ-1506CW-3

Bezolejový kompresor 6L 8 BAR
Preklad pôvodného návodu

SK



Bezolejový kompresor 6L 8 BAR

POZOR!

Pred použitím sa oboznámte s obsahom tohto návodu a uchovajte ho na ďalšie používanie zariadenia.

SK

Vyrobené pre:
GEKO Spoločnosť s ručením obmedzeným Sp.k.
Kietlin, ul. Spacerowa 3,
97-500 Radomsko
geko@geko.pl
www.geko.pl

ÚVOD

Kompresor spĺňa požiadavky § 18 ods. 1 písm. 1 a 2a nariadenia ministra hospodárstva zo dňa 23. decembra 2005 o základných požiadavkách pre jednoduché tlakové nádrže a smernice Európskeho parlamentu a Rady 2014/29/EÚ zo dňa 26. februára 2014 o harmonizácii legislatívy členských štátov týkajúcej sa uvádzania na trh jednoduchých tlakových nádrží.

Kompresor firmy GEKO je zariadenie určené na stláčanie vzduchu v nádrži, ktorá je súčasťou kompresora. Stlačený vzduch sa môže používať na pohon rôznych zariadení a strojov, napr. na tesnenie, mazanie, zošívanie, vŕtanie klincov, čistenie, fúkanie, príležitostné nástreky a nafukovanie pneumatík osobných a nákladných vozidiel.

POZOR!

Pri používaní zariadenia je potrebné dodržiavať bezpečnostné pokyny, aby sa predišlo zraneniam a poškodeniam. Prosím, dôkladne sa oboznámte s návodom na obsluhu. Návod a pokyny si uchovajte, aby ste sa k nim mohli kedykoľvek vrátiť. Ak zariadenie odovzdávate inej osobe, prosím, odovzdajte jej aj návod na obsluhu. Nezodpovedáme za úrazy a poškodenia, ktoré vznikli nedodržiavaním tohto návodu a bezpečnostných pokynov.

ÚVOD

Tento návod má uľahčiť oboznámenie sa so zariadením a rozsahom jeho možností.

Obsahuje významné informácie týkajúce sa bezpečnej, správnej a hospodárnej prevádzky zariadenia, ktoré pomáhajú obmedziť riziko hrozieb, znížiť počet porúch a zvýšiť spoľahlivosť a trvanlivosť zariadenia.

Pokyny je potrebné uchovávať na pracovisku zariadenia.

Každá osoba zodpovedná za obsluhu, údržbu alebo prepravu zariadenia by sa mala dôkladne zoznámiť s obsahom pokynov a dodržiavať v nich uvedené odporúčania.

Okrem pokynov na obsluhu a predpisov BOZP platných v krajine používateľa a na mieste prevádzky zariadenia je potrebné dodržiavať aj všeobecne uznávané zásady bezpečnej práce a odporúčania vydávané odbornými organizáciami v odbore.

POZOR!

Spoznajte zariadenie: Pred začatím práce sa oboznámte so stavbou zariadenia a všetkými jeho súčasťami. Precvičte si obsluhu pod dohľadom skúseného používateľa alebo odborníka, ktorý môže vysvetliť funkcie zariadenia, spôsob jeho činnosti a správne techniky práce.

Uistite sa tiež, že v prípade potreby ste schopní okamžite vypnúť zariadenie.

Nesprávne používanie môže spôsobiť vážne zranenia.

POZOR!

Používanie zariadenia spôsobom, ktorý nie je v súlade s pokynmi alebo s informáciami v nich uvedenými, môže viesť k poškodeniu zariadenia alebo predstavovať hrozbu pre zdravie.

POZOR!

Ilustrácie uvedené v pokynoch majú názorný charakter a môžu sa nepatrne líšiť od vzhľadu skutočného zariadenia.

V súlade s platnými predpismi o zodpovednosti za produkt výrobcu zariadenia nezodpovedá za škody týkajúce sa produktu ani za škody spôsobené produktom vyplývajúce z:

- Nesprávnej obsluhy,
- Nedodržania pokynov na obsluhu,
- Opráv vykonaných treťou stranou, a nie autorizovanými servisnými technikmi,
- Montáže a výmeny neoriginálnych náhradných dielov,
- Použitia iného ako stanoveného,
- Poruchy elektrického systému spôsobenej nedodržaním elektrických predpisov.

Odporúčame:

Prečítajte si celkové pokyny na obsluhu pred inštaláciou a uvedením zariadenia do prevádzky.

Návod má pomôcť používateľovi oboznámiť sa s strojom a využiť možnosti jeho aplikácie v súlade s odporúčaniami. Obsahuje dôležité informácie týkajúce sa bezpečného, profesionálneho a ekonomického používania stroja, vyhýbania sa hrozbám, nákladným opravám, prestojom a zvyšovania spoľahlivosti a životnosti zariadenia.

Okrem bezpečnostných zásad obsiahnutých v návode je tiež potrebné dodržiavať predpisy platné v krajine používateľa týkajúce sa prevádzky tohto typu zariadení. Uchovávajte návod spolu so strojom a chráňte ho plastovým obalom pred znečistením a vlhkosťou.

Pred každým použitím si prečítajte návod a riadte sa jeho odporúčaniami.

Stroj môže obsluhovať iba osoby školené v jeho činnosti a vedomé si súvisiacich hrozieb.

Je tiež potrebné dodržiavať minimálne požiadavky týkajúce sa veku operátora.

Okrem informácií o bezpečnosti obsiahnutých v tomto návode a predpisov platných v krajine používateľa je potrebné dodržiavať aj všeobecne uznávané technické predpisy týkajúce sa obsluhy zariadení tohto typu.

Nesmieme byť zodpovední za škody alebo nehody vyplývajúce z nedodržania ustanovení tohto návodu alebo bezpečnostných zásad.

ROZLOŽENIE

1. Skrutka na vypúšťanie kondenzátu
2. Tlakový zásobník
3. Noha
4. Držiak na kábel
5. Manometer (umožňuje čítanie nastaveného tlaku)
6. Rýchlospojka (regulovaného stlačeného vzduchu)
7. Regulátor tlaku
8. Napájací kábel
9. Spínač / vypínač
10. Transportný držadlo
11. Bezpečnostný ventil

OBSAH BALENIA

- 1x kompresor
- 1x návod na obsluhu

Zariadenie a obalový materiál nie sú hračky! Uchovávajte ich mimo dosahu detí - existuje riziko udusenía alebo prehltnutia malých častí.

Po prijatí zásielky:

- Opatrne otvorte obal a vyberte zariadenie.
- Odstráňte všetok obalový materiál a prípadné transportné zabezpečenia.
- Skontrolujte, či je súprava kompletná.
- Preverujte zariadenie a príslušenstvo na prípadné škody z dopravy.
- Ak je to možné, uchovajte obal do konca záručnej lehoty.

SPRÁVNE POUŽÍVANIE

Kompresor je určený na vytváranie stlačeného vzduchu na potreby pneumatikých nástrojov, ako sú napr. pumpy na pneumatiky, fúkače alebo striekacie pištole.

Kompresor môže byť používaný výlučne v suchých a dobre vetraných priestoroch.

Zariadenie sa má používať výlučne v súlade so svojím určením. Každé iné použitie bude považované za nesprávne.

Používateľ / obsluhovateľ, a nie výrobca, zodpovedá za všetky škody alebo zranenia vyplývajúce z nesprávneho používania zariadenia. Je potrebné pamätať na to, že zariadenie nebolo navrhnuté na komerčné, priemyselné ani obchodné účely. Naša záruka stráca platnosť, ak je zariadenie používané na komerčné, priemyselné alebo ekvivalentné účely.

PRAVIDLÁ BEZPEČNOSTI

Pracovné miesto

Pracovisko by malo byť usporiadané a dobre osvetlené. Tmavé alebo málo viditeľné oblasti výrazne zvyšujú riziko úrazu.

NIE JE POVOLENÉ používať nástroj na miestach, kde sa nachádzajú horľavé látky alebo existuje riziko výbuchu.

Deti a zvieratá musia zostať v bezpečnej vzdialenosti od osoby obsluhujúcej nástroj.

Odstráňte všetky prvky, ktoré môžu spôsobiť zakopnutie alebo sťažiť voľný pohyb počas práce.

Pracujte na suchej a stabilnej ploche, aby ste obmedzili možnosť pošmyknutia.

Zabezpečte primerané vetranie na pracovisku, najmä ak používate nástroje, ktoré produkujú prach, výfukové plyny alebo výpary.

Nepoužívajte elektrické nástroje vo vlhkom prostredí, pokiaľ neboli špeciálne prispôsobené na prácu za takýchto podmienok.

Bezpečnosť osôb

Pri používaní nástroja zachovávajte plnú pozornosť, sledujte svoje konanie a riadte sa zdravým rozumom. Nepracujte so zariadením, ak ste unavený alebo pod vplyvom liekov, alkoholu či iných návykových látok. Chvíľa nepozornosti môže viesť k vážnym zraneniam.

Vyhňte sa neúmyselnému zapnutiu nástroja. Pred pripojením zástrčky do zásuvky sa uistite, že vypínač napájania je v vypnutej polohe.

Oblečte sa vhodne do práce. Vyhňte sa voľnému oblečeniu a šperkom. Zviažte alebo zabezpečte dlhé vlasy. Nepribližujte vlasy, oblečenie ani rukávy k pohyblivým častiam náradia, pretože sa môžu do nich zamotať.

Pred spustením elektrického náradia odstráňte všetky nastavenia nástroja a kľúče — ponechané v pohyblivých častiach môžu spôsobiť zranenie.

Používajte vhodné prostriedky osobnej ochrany. V závislosti od druhu práce môžu byť potrebné ochranné okuliare, respirátor, obuv s protišmykovou podrážkou, ochranná prilba alebo ochrana sluchu.

Počas práce sa vyhňte neprirodzeným, nepohodlným pozíciám. Umiestnite telo tak, aby ste udržali stabilitu a pevnú oporu.

Rukoväte náradia by mali byť vždy suché, čisté a bez oleja alebo maziva. Klzké povrchy môžu viesť k strate kontroly nad zariadením, čo predstavuje riziko nehody.

BEZPEČNOSTNÉ INŠTRUKCIE

Nasledujúce základné bezpečnostné opatrenia musia byť dodržiavané počas používania elektrických nástrojov, aby sa chránil používateľ pred elektrickým šokom, zraneniami a rizikom požiaru. Prečítajte si všetky nasledujúce pokyny pred použitím elektrického náradia a uchovajte ich na neskoršie prevádzky.

Bezpečná práca

1. Udržujte poriadok na pracovisku

- Neporiadok na pracovisku môže viesť k nehodám.

2. Zohľadnite vplyv prostredia

- Nevystavujte elektrické nástroje dažďu.
- Nepoužívajte elektrické nástroje vo vlhkom alebo mokrom prostredí. Existuje riziko elektrického šoku!
- Uistite sa, že pracovisko je dobre osvetlené.
- Nepoužívajte elektrické nástroje tam, kde existuje riziko požiaru alebo výbuchu.

3. Chráňte sa pred elektrickým šokom

- Vyhnite sa kontaktu so uzemnenými prvkami (napr. potrubia, radiátory, elektrické varné dosky, chladiace zariadenia).

4. Udržujte deti mimo pracoviska

- Nedovoľte iným osobám dotýkať sa zariadenia alebo kábla - držte ich mimo pracovnej oblasti.

5. Bezpečne uschovávajúte nepoužívané elektrické náradia

- Ukladajte nepoužívané náradia na suchom, zvýšenom alebo uzavretom mieste, nedostupnom pre deti.

6. Nepreťažujte elektrické náradie

- Náradia pracujú lepšie a bezpečnejšie v rozsahu výkonu určenom výrobcom.

7. Noste vhodné pracovné oblečenie

- Nenoste voľné oblečenie ani šperky, ktoré môžu byť vtiahnuté pohyblivými časťami.
- Pri práci vonku sa odporúčajú gumové rukavice a protišmykové topánky.
- Dlhé vlasy si dajte do siete alebo upevnite.

8. Nepoužívajte kábel v rozpore s jeho účelom

- Nevyťahujte zástrčku zo zásuvky ťahaním za kábel.

9. Chráňte kábel pred teplom, olejom a ostrými hranami.

- Starajte sa o svoje náradie
- Udržujte kompresor v čistote, aby správne a bezpečne fungoval.
- Dodržiavajte pokyny na údržbu.

- Pravidelne kontrolujte napájací kábel elektrického náradia a v prípade poškodenia ho nechajte vymeniť odborníkom.
- Pravidelne kontrolujte a vymieňajte poškodené predlžovačky.

10. Vyberte zástrčku zo zásuvky

- Počas prestávok v práci, pred údržbou alebo výmenou dielov (napr. nožov, frézy) vždy odpojte zariadenie od napájania.

11. Predchádzajte náhodnému spusteniu

- Uistite sa, že je prepínač vypnutý pred pripojením zástrčky do zásuvky.

12. Používajte predlžovačky určené na vonkajšie použitie

- Používajte iba schválené a riadne označené predlžovačky.
- Používajte káblové bubny iba po úplnom rozvinutí kábla.

13. Zachovajte sústredenie počas práce.

- Sústreďte sa na prácu. Nepoužívajte elektrické náradie, keď ste rozptýlení.

14. Skontrolujte náradie na poškodenie

- Ochranné kryty a iné časti musia byť skontrolované, aby ste sa uistili, že sú plne funkčné.
- Skontrolujte, či pohyblivé prvky fungujú správne a nič ich neblokuje.
- Všetky časti musia byť správne namontované, aby sa zabezpečila bezpečná prevádzka zariadenia.
- Poškodené kryty a prvky musia byť opravené alebo vymenené v autorizovanom servise.
- Poškodené spínače musia byť vymenené servisom.
- Nepoužívajte náradie s poškodenými káblami.
- Nepoužívajte náradie, ktoré sa nedá zapnúť ani vypnúť.

15. Opravy elektrického náradia

- Zverte opravu elektrického náradia kvalifikovanému elektrikárovi.
- Toto elektrické náradie spĺňa platné bezpečnostné predpisy. Opravy môžu vykonávať iba elektrikári, pričom sa musia používať originálne náhradné diely. Inak môže dôjsť k úrazu.

16. Dôležité!

- Pre vlastnú bezpečnosť používajte iba príslušenstvo a ďalšie prvky uvedené v návode na obsluhu alebo odporúčané výrobcom. Používanie príslušenstva alebo súčiastok iných, ako sú tie uvedené v návode alebo katalógu, vás môže vystaviť nebezpečenstvu.

17. Hluk

- Pri používaní kompresora používajte sluchové chrániče.

18. Výmena napájacieho kábla

- Aby ste predišli nebezpečenstvu, zverejnite výmenu poškodeného napájacieho kábla výrobcovi alebo kvalifikovanému elektrikárovi. Existuje riziko úrazu elektrickým prúdom!

19. Nafúknutie pneumatiky

- Ihneď po nafúknutí pneumatiky skontrolujte tlak vhodným manometrom, napríklad na čerpacej stanici.

20. Práca s kompresorom na stavenisku

- Uistite sa, že všetky káble a spojenia sú prispôsobené na maximálny prípustný pracovný tlak kompresora.

21. Miesto inštalácie

- Umiestnite kompresor na rovnú plochu.

22. Napájacie káble pod tlakom nad 7 bar

- Pri tlakoch nad 7 bar by mali byť káble vybavené zabezpečovacím lanom (napr. oceľovým lanom).

23. Vyhnite sa preťaženiu potrubného systému

- Zabráňte ohýbaniu káblov použitím flexibilných spojení hadíc.

UPOZORNENIE! Toto elektrické náradie generuje elektromagnetické pole.

Pri práci nástroj vytvára elektromagnetické pole, ktoré za určitých podmienok môže narušiť fungovanie aktívnych alebo pasívnych zdravotníckych implantátov. Aby sa predišlo riziku vážnych alebo smrteľných zranení, odporúča sa, aby osoby s medicínskymi implantátmi konzultovali s lekárom a výrobcom implantátov pred použitím nástroja.

DODATOČNÉ BEZPEČNOSTNÉ INŠTRUKCIE

Dodržiujte pokyny na obsluhu príslušných pneumatikových nástrojov a príslušenstva! Rovnako sa odporúča dodržiavať nasledujúce všeobecné varovania pri práci so stlačeným vzduchom a fúkacími pištoľami:

Zabezpečte dostatočnú vzdialenosť od produktu — najmenej 2,5 m — a držte pneumatikové nástroje a príslušenstvo ďalej od kompresora počas práce.

Kompresor a hadice sa môžu pri práci veľmi zahriať. Ich dotyk môže spôsobiť popáleniny.

Vzduch nasávaný kompresorom musí byť bez nečistôt, ktoré by mohli spôsobiť požiare alebo explózie v kompresore.

Pri odpojovaní rýchlospojky ju držte v ruke — týmto spôsobom predídete úrazu spôsobenému odrazom hadice.

Noste ochranné okuliare a filtračnú masku pri práci s pištoľou na stlačený vzduch. Prach je škodlivý pre zdravie! Cudzie predmety a oddelené súčasti môžu spôsobiť zranenia.

Nesmerujte vzduchový prúd na ľudí a nefúkajte odev počas jeho nosenia — hrozí to zraneniami!

Bezpečnostné pokyny pri používaní príslušenstva (napr. striekacích pištolí)

Držte príslušenstvo ďalej od kompresora počas plnenia, aby sa žiadna kvapalina nedostala do kontaktu s kompresorom.

Nesmerujte prúd striekania smerom ku kompresoru. Vlhkosť môže predstavovať nebezpečenstvo pre zariadenie a používateľa.

Neaplikujte farby ani rozpúšťadlá s teplotou vzplanutia pod 55 °C — riziko explózie!

Nezohrievajte farby ani rozpúšťadlá — riziko explózie!

Pri práci s nebezpečnými kvapalinami používajte ochranné filtre (tvárové štíty) a dodržiavajte pokyny výrobcu týchto látok.

Dodržiujte pravidlá vyplývajúce z predpisov týkajúcich sa nebezpečných látok uvedených na obale materiálu. Ak je to potrebné, používajte dodatočné ochranné prostriedky, vrátane primeraného oblečenia a masiek.

Nefajčite počas striekania ani na mieste striekania - paru farieb sú ľahko zápalné a môžu vybuchnúť.

Nepracujte v blízkosti otvoreného ohňa, horúcich povrchov alebo iskracích zariadení.

Nejedzte a nepite na pracovisku - paru farieb je škodlivá pre zdravie.

Pracovná plocha musí mať objem najmenej 30 m³ a musí byť dobre vetraná počas striekania a sušenia.

Nestriekajte proti vetru. Pri práci s horľavými alebo nebezpečnými materiálmi dodržiajte pokyny miestnych služieb.

Nepoužívajte médiá, ako sú: extrakčná benzín, butanol, butylalkohol alebo metylénchlorid - ničia hadice PVC.

Pracovisko musí byť oddelené od kompresora, aby sa zabránilo kontaktu zariadenia s pracovným médiom.

Mechanické riziká:

Nesprávna montáž: Netrvale upevnenie spojky môže viesť k náhlemu odpojeniu tlakového potrubia.
Minimalizácia: Používanie spojok s vhodnými parametrami a ich správne upevnenie.

Praskliny materiálu:

Spojky vyrobené z nekvalitných materiálov môžu prasknúť pod vplyvom tlaku, čo spôsobuje zranenia.

Hadice PUI PE**Mechanické riziká:**

Ohyby a poškodenia hadíc: Poškodená hadica môže stratiť tesnosť alebo prasknúť, čo spôsobí nekontrolovaný únik vzduchu.

Minimalizácia: Pravidelná kontrola technického stavu hadíc a vyhýbanie sa ťahaniu po ostrých hranách.

Náhle uvoľnenie tlaku: Odpojenie hadice pod tlakom môže spôsobiť jeho náhle „výstrely“ a zranenia.

Minimalizácia: Použitie rýchlospojok s funkciou strihania tlaku pred odpojením.

Filtre a reduktory**Riziká spojené s tlakom:**

Nesprávne nastavenie tlaku: Príliš vysoký tlak môže poškodiť náradie alebo spôsobiť jeho nesprávne fungovanie.

Minimalizácia: Nastavte tlak podľa pokynov výrobcu pneumatického náradia.

Zablokovanie filtra: Zátka vo filtri môže obmedziť prietok vzduchu, čo spôsobuje preťaženie systému.

Minimalizácia: Pravidelné čistenie a výmena filtračných vložiek.

Striekacie pištole**Chemické hrozby:**

Vdychovanie parami: Práca s lakmi a riedidlami v uzavretých priestoroch hrozí otravou.

Minimalizácia: Používanie prachových masiek (FFP2/FFP3) a zabezpečenie vetrania.

Fyzikálne hrozby:

Zablokovanie trysky: Zablokovanie trysky môže viesť k náhlemu výstrelu laku pod vysokým tlakom.

Minimalizácia: Pravidelné čistenie trysky po každom použití.

Píšťaly na fúkanie a čerpanie**Mechanické hrozby:**

Prúdenie vzduchu pod tlakom: Priame nasmerovanie prúdu na pokožku môže spôsobiť zranenia.

Minimalizácia: Nesmerovať vzduch na telo a používať ochranné okuliare.

Hrozby súvisiace s tlakom:

Prekročenie maximálneho tlaku:

Práca s tlakom vyšším, než odporúča výrobca, môže poškodiť nástroje a spôsobiť zranenia.

Minimalizácia: Používanie reduktorov tlaku a ich pravidelná kontrola.

Ergonomické hrozby:

Zaťaženie rúk: Dlhodobá práca s ťažkými pištoľami môže viesť k únave svalov a kĺbov.

Minimalizácia: Používanie pištoľí s ergonomickým tvarom a ľahkou konštrukciou.

Odporúčané prostriedky osobnej ochrany

Ochrana rúk

Ochranné rukavice (EN 388):

Funkcia: Chránia ruky pred odreninami, porezaním, účinkom vysokého tlaku a kontaktom s olejmi.

Použitie: Montáž a demontáž spojok a hadíc.

Práca s kompresormi a pištoľami pod tlakom.

Typ: Rukavice proti precutiu, potiahnuté latexom alebo nitrilom, odolné voči chemickým látkam.

Ochrana očí

Ochranné okuliare (EN 166):

Funkcia: Chránia oči pred iskrami materiálu, rozpryskami farieb a prúdmi vzduchu pod vysokým tlakom.

Použitie: Práca so striekacími pištoľami, na fúkanie a čerpanie.

Typ: Okuliare s bočnými ochranami, odolné voči rozpryskaniu kvapalín a účinkom tlaku.

Ochrana dýchacích ciest

Respiračné a prašné masky (EN 149):

Funkcia: Chránia dýchacie cesty pred vdýchnutím prachu, výparov farieb, lakov a iných škodlivých látok.

Použitie: Maľovanie pomocou lakovacích pištoľí.

Práca v uzatvorených priestoroch s obmedzenou ventiláciou.

Druh: Masky FFP2/FFP3 s ochranným filtrom pred pevnými časticami a chemickými plynmi.

Ochrana sluchu

Ochranné sluchátka (EN 352):

Funkcia: Redukujú úroveň hluku generovaného kompresormi a pneumatickými nástrojmi, čím zabraňujú poškodeniu sluchu.

Použitie: Práca s hlučnými kompresormi a v hlučnom priemyselnom prostredí.

Druh: Pasyvné alebo aktívne sluchátka s reguláciou tlmenia hluku.

Ochrana nôh

Ochranná obuv (EN ISO 20345):

Funkcia: Chráni nohy pred pádom ťažkých nástrojov a zabezpečuje stabilitu na mokrých alebo klzkých povrchoch.

Použitie: Práca s kompresormi, hadicami a pneumatickými nástrojmi.

Druh: Obuv s kovovou špičkou, protišmykovou podrážkou a odolnosťou voči olejom.

Skladovanie a údržba osobných ochranných prostriedkov (PPE)

Skladovanie: Ochranné prostriedky skladujte na suchom, čistom mieste chránenom pred vlhkosťou a nadmerným slnečným žiarením.

Údržba: Pravidelne čistite oceľové okuliare a masky podľa pokynov výrobcu.

Rukavice a jednorazové kombinézy likvidujte po použití v súlade s pravidlami ochrany životného prostredia.

Výmenná: Vymieňajte poškodené alebo opotrebované súčasti PPE okamžite po zistení anomálií.

Varovania a bezpečnostné piktogramy



Pred použitím sa oboznámte s návodom a dodržujte v ňom uvedené pokyny.



Používajte ochranné okuliare: Okuliare chránia oči pred tleskami, prachom a prúdom vzduchu pod vysokým tlakom.



Používajte ochranné rukavice: Rukavice chránia ruky pred porezaním, odreninami a kontaktom s chemickými látkami.



Používajte ochrannú obuv: Obuv s kovovou špičkou zabraňuje úrazom nôh pri práci s ťažkými nástrojmi.



Používajte dýchaciu masku: Maska chráni dýchacie cesty pred výparmi farieb, lakov a prachom.



Používajte chrániče sluchu: Chrániče sluchu znižujú hluk generovaný kompresormi a pneumatickými nástrojmi.



Neodhadzujte do komunálnych odpadov: Použité nástroje odovzdajte na recykláciu podľa miestnych predpisov.



Horúci povrch: Nedotýkajte sa krytu kompresora počas práce alebo hneď po jej ukončení – môže byť horúci.



Nenechávajte zariadenie bez dozoru: Nebezpečné zariadenie môže predstavovať požiarne nebezpečenstvo; vždy vypnite zariadenie po skončení práce.



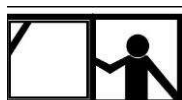
Nesmerujte prúd vzduchu na telo: Prúd stlačeného vzduchu môže spôsobiť závažné zranenia pokožky alebo očí.



Nepoužívajte poškodené nástroje: Práca s poškodenými nástrojmi môže viesť k závažným nehodám.



Nástroje vyrobené z kovu alebo plastov môžu byť podrobené recyklácii – odovzdajte ich do príslušných zberných miest.



Zabezpečte ventiláciu: Používajte nástroje v dobre vetraných priestoroch, najmä pri práci s farbami a lakmi.

Zostávajúce nebezpečenstva

Aj pri správnom používaní zariadenia môžu existovať určité zvyškové nebezpečenstvá, ktorých sa nedá úplne zbaviť. Vzhľadom na konštrukciu a spôsob fungovania zariadenia sa môžu objaviť nasledujúce riziká:

Náhodné spustenie zariadenia.

Poškodenie sluchu, ak sa nepoužije odporúčaná ochrana sluchu.

Prenikanie častíc nečistôt, prachu atď. do očí alebo na tvár, aj napriek používaniu ochranných okuliarov.

Vdýchnutie vzdušných častíc.

ZBYTKOVÉ RIZIKO

Aj keď výrobca vynakladá všetko úsilie na to, aby konštrukcia zariadenia eliminovala nebezpečenstvá, niektoré rizikové prvky počas práce sa nedajú úplne odstrániť. Zvyškové riziko sa objavuje hlavne v dôsledku nesprávneho používania zariadenia.

Najväčšie nebezpečenstvá sa objavujú pri vykonávaní nasledujúcich zakázaných činností:

- používanie zariadenia deťmi,
- používanie zariadenia spôsobom, ktorý nie je v súlade s návodom na obsluhu,
- obsluha zariadenia, keď sú v blízkosti ďalšie osoby — najmä deti alebo zvieratá,
- používanie zariadenia osobami, ktoré nie sú vyškolené alebo nepoznajú zásady uvedené v návode,
- práca so zariadením bez vhodného oblečenia a ochranných topánok,
- používanie zariadenia s poškodenými krytmi, skriňou alebo pri absencii správne namontovaných bezpečnostných prvkov.

Dodržiavanie odporúčaní z návodu na obsluhu výrazne znižuje zvyškové riziko. Hrozby sa môžu vyskytnúť len vtedy, ak sa používateľ nedrží uvedených zásad.

TECHNICKÉ ÚDAJE

Napájanie: 230 V- / 50 Hz

Výkon motora: 1200 W

Prevádzkový režim: S3 25%

Rýchlosť kompresora: 3800 min

Kapacita nádrže: 6 l

Prevádzkový tlak: 8 bar

Teoretický výkon vzduchu: cca 180 l/min

Stupeň ochrany: IP30

Čistá hmotnosť: 7,5 kg

* S3 25% — režim periodicity prevádzky s cyklom zaťaženia 25% (2,5 min práce v 10-minútovom období).

Hluk a ochrana sluchu

Je potrebné používať ochranné prostriedky sluchu.

Vystavenie hluku môže spôsobovať stratu sluchu.

Dlhodobé vystavenie hluku má negatívny dopad na zdravie.

Ak hluk zariadenia presahuje 85 dB(A), je potrebné používať vhodnú ochranu sluchu.

Hladiny akustického výkonu

Zmeraná hladina akustického výkonu: 96 dB(A)

Vypočítaná garantovaná hladina akustického výkonu: 96 dB(A)

Deklarovaná garantovaná hladina akustického výkonu: 97 dB(A)

Povolená hraničná hodnota: 97 dB(A)

PRED UVEDENÍM ZARIADENIA DO CHODU

Pred pripojením zariadenia do siete sa uistite, že údaje na typovom štítku sú v súlade s parametrami napájacej siete.

Skontrolujte zariadenie na prípadné poškodenia, ktoré mohli vzniknúť počas prepravy.

Všetky nezrovnalosti hláste neodkladne prepravnej spoločnosti, ktorá dodala kompresor.

Nainštalujte kompresor čo najbližšie k miestu odberu vzduchu.

Vyhňte sa používaniu dlhých pneumatických hadíc a predlžovačov.

Uistite sa, že nasávaný vzduch je suchý a bez prachu.

Nainštalujte kompresor v priestoroch s vysokou vlhkosťou alebo mokrých miestnostiach.

Kompresor môže pracovať iba v vhodných, dobre vetraných priestoroch s teplotami okolitého prostredia od +5 °C do +40 °C, bez prachu, kyselín, pár a výbušných alebo horľavých plynov.

Zariadenie je určené na prácu v suchých priestoroch. Je zakázané používať ho na miestach, kde sa vyskytuje sprchovanie vodou.

Na vonkajšej strane môže byť kompresor používaný iba na krátky čas a výhradne za suchého počasia.

Kompresor je potrebné vždy uskladniť na suchom mieste a po ukončení práce ho nenechávať vonku.

PRIPOJENIE A OBSLUHA

Pripojenie k napájaniu

Kompresor je vybavený napájacím káblom so zástrčkou chránenou proti elektrickému šoku.

Môže byť pripojený k zásuvke 230 V / 50 Hz s ochranou 16 A.

Pred spustením sa uistite, že napätie v sieti zodpovedá pracovnému napätiu zariadenia (pozri typový štítok).

Dlhé napájacie káble, predlžovačky atď. spôsobujú poklesy napätia a môžu sťažiť štart motora.

Pri nízkych teplotách pod +5 °C môže byť spustenie kompresora sťažené alebo nemožné.

Prepínač / vypínač

Kompresor sa zapína nastavením prepínača na pozíciu „I”.

Kompresor sa vypína nastavením prepínača na pozíciu „0”.

Regulácia tlaku

Tlak, ktorý sa zobrazuje na manometri, sa dá regulovať pomocou regulátora tlaku.

Nastavený tlak je dostupný po pripojení zariadenia k rýchlospojke.

Nastavenie tlakového spínača

Tlakový spínač je nastavený z výroby.

Tlak zapnutia: cca 6 bar.

Tlak vypnutia: cca 8 bar.

ELEKTRICKÉ PRIPOJENIE

Nainštalovaný elektrický motor je pripojený a pripravený na prácu. Pripojenie spĺňa požiadavky príslušných noriem VDE a DIN. Elektrická inštalácia užívateľa a používané predlžovačky musia byť taktiež v súlade s týmito predpismi.

Pri práci s sprchovými doplnkami a pri krátkodobom používaní vonku musí byť prístroj pripojený na istič s diferenciálnym prúdom o prúde činnosti 30 mA alebo nižším.

Poškodený napájací kábel.

Izolácia napájacích káblov sa často poškodzuje.

Príčiny môžu byť nasledujúce:

- Pretiahnutie kábla cez okná a dvere.
- Ohyby vzniknuté nesprávnym vedením alebo upevnením kábla.
- Miesta, kde bol kábel prekročený alebo poškodený v dôsledku prejazdu vozidlom.
- Poškodenie izolácie spôsobené vytrhnutím kábla z zásuvky.
- Praskliny spôsobené starnutím izolácie.

Takto poškodené napájacie káble nie je povolené používať - predstavujú smrteľné nebezpečenstvo v dôsledku poškodenej izolácie.

Pravidelne kontrolujte napájacie káble na prítomnosť poškodení.

Uistite sa, že napájací kábel nie je zavesený na elektrickej inštalácii počas kontroly.

Napájacie káble musia spĺňať požiadavky príslušných noriem VDE a DIN.

Oz označenia typov a parametrov na kábli sú povinné a musia byť čitateľné.

Motor striedavého prúdu (AC)

Napätie napájania musí byť 230 V~.

Predlžovače s dĺžkou do 25 m musia mať prierez vodiča aspoň 1,5 mm².

Pripojenia a opravy elektrickej inštalácie môžu vykonávať iba kvalifikovaní elektrikári.

Pri servisných oznámeniach je potrebné poskytnúť nasledujúce informácie:

- Typ prúdu napájajúceho motor,
- Údaje o prístroji - z typového štítku,
- Údaje o motore - z typového štítku.

RIEŠENIE PROBLÉMOV

1. Kompresor sa nespúšťa

Chýba napájacie napätie.
Skontrolujte napätie napájania, zástrčku a zásuvku.

Nedostatočné napájacie napätie.
Uistite sa, že používaný predlžovač nie je príliš dlhý.

Príliš nízka teplota okolia.
Nepoužívajte kompresor pri teplote pod 5°C.

Motor je prehriaty.
Nechajte motor vychladnúť. V prípade potreby odstráňte dôvod prehriatia.

2. Kompresor sa spúšťa, ale nevytvára tlak

Netesný spätný ventil.
Vymieňte zónu spätného ventilu v servise.

Poškodené tesnenia.
Skontrolujte tesnenia a v prípade poškodenia ich vymeňte v servise.

Netesnosť na vypúšťacom ventile kondenzátu.
Zatvorte uzáver ručne. Skontrolujte tiež tesnenie uzáveru a v prípade potreby ho vymeňte.

3. Kompresor beží, tlak je viditeľný na manometri, ale nástroje nefungujú.

Netesnosti na pripojeniach potrubí.
Skontrolujte potrubie stlačeného vzduchu a nástroje a vymeňte poškodené prvky.

Netesnosť rýchlospojky.
Skontrolujte rýchlospojku a v prípade potreby ju vymeňte.

Príliš nízky tlak nastavený na regulátore.
Zvýšte výstupný tlak pomocou tlakovej regulácie.

Skladovanie

Odpojte zariadenie od elektrickej siete a navinúť napájací kábel na držiak kábla.

Odvzdušnite zariadenie a všetky pripojené pneumtické nástroje.

Uchovávajte kompresor tak, aby k nemu nemali prístup neoprávnené osoby.

Kompresor by mal byť skladovaný výhradne na suchom mieste.

Uvoľnenie prebytočného tlaku

Uvoľnite prebytočný tlak vypnutím kompresora a využitím zvyškového vzduchu v nádrži, napríklad krátkym použitím pneumatického náradia na voľnobeh alebo fúkačkou.

Preprava

Kompresor je možné prenášať za pomoci uchopov.
Pred prepravou navinúť napájací kábel na držiak kábla.

Zneškodnenie použitých zariadení



Použité zariadenia sa nesmú vyhadzovať spolu s komunálnym odpadom. Symbol uvedený na výrobku znamená, že nemôže byť zneškodnený spolu s domácim odpadom, v súlade s požiadavkami smernice 2012/19/EÚ o použitých elektrických a elektronických zariadeniach (WEEE).

Produkt je potrebné odovzdať do určeného zberného miesta. Môže to prebiehať napríklad odovzdaním do autorizovaného zberného miesta určeného na recykláciu odpadu elektrických a elektronických zariadení.

Nesprávne zaobchádzanie s takýmto vybavením môže mať negatívny vplyv na životné prostredie a zdravie ľudí, pretože môže obsahovať nebezpečné látky typické pre tento typ zariadení.

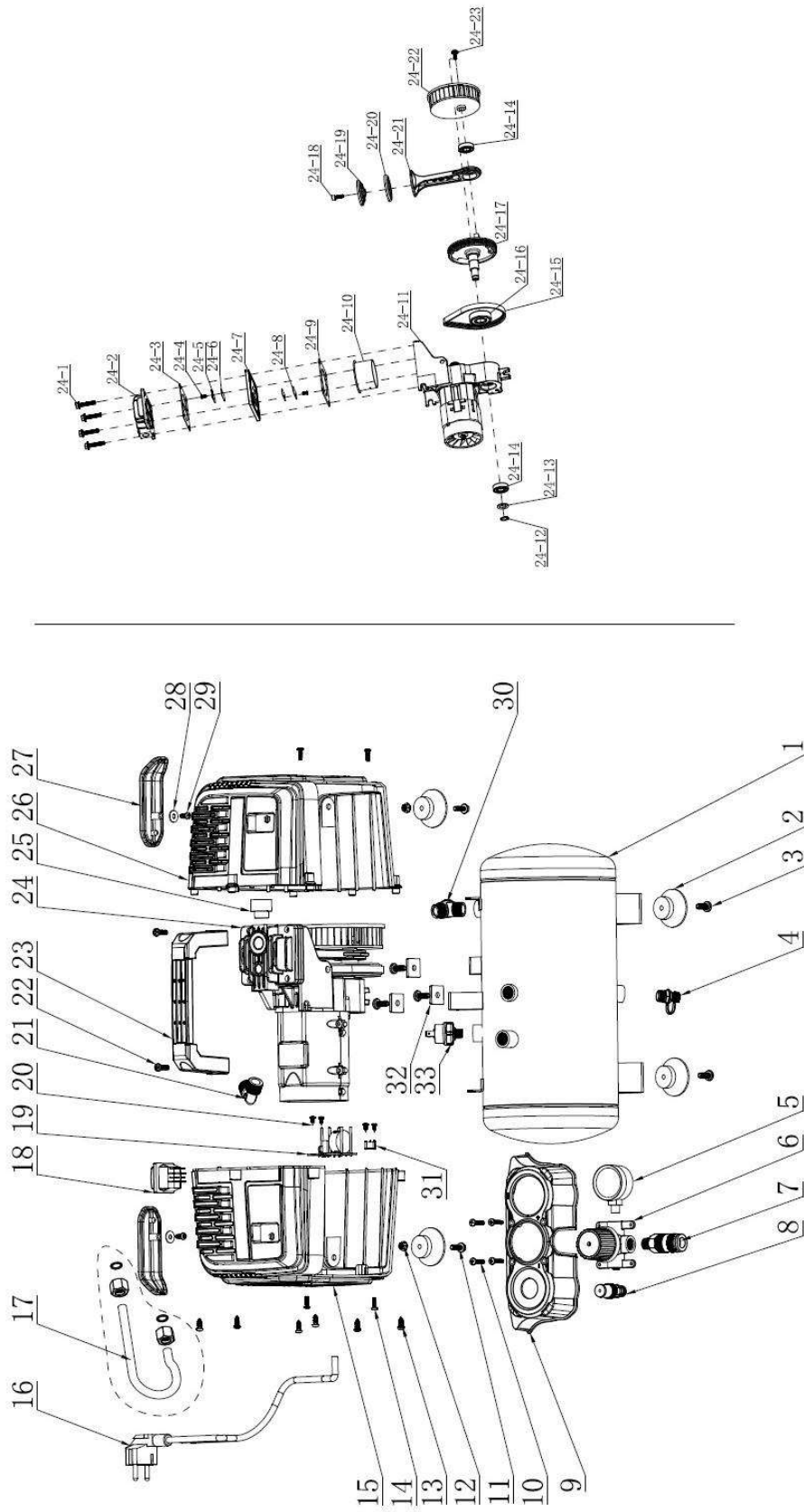
Odovzdaním vybavenia na správnu likvidáciu prispievaš k ochrane životného prostredia a efektívnemu využívaniu prírodných zdrojov.

Informácie o dostupných zberných miestach je možné získať na obecnom alebo mestskom úrade, v miestnom podniku zaoberajúcom sa odpadovým hospodárstvom, v autorizovanej jednotke, ktorá sa zaoberá zberom použitých elektrických a elektronických zariadení alebo u firmy, ktorá sa zberom zariadení zaoberá.

Kontakt v otázkach bezpečnosti a podpory:

Producent:	GEKO Spółka z ograniczoną odpowiedzialnością Sp.k.
Adres:	Kietlin, ul. Spacerowa 3, 97-500 Radomsko, Polska
Numer kontaktowy:	+48 44 682 40 04
E-mail:	geko@geko.pl
Strona internetowa:	https://b2b.geko.pl/pl/bezpieczenstwo

MASS PRODUCTION ENGINEERING
DRAWING // 量产工程图





Dve posledné číslice roka nanosenia označenia CE - 25

VYHLÁSENIE O ZHODNOSTI EÚ

GEKO Sp z o.o. Sp K. Kietlin, ul. Spacerowa 3, 97-500
Radomsko vyhlasuje s plnou zodpovednosťou, že:

Kompresor bezolejový 6L 8 BAR, Typ: G80345, Model: EZ-1506CW-3

spĺňa požiadavky smerníc Európskeho parlamentu a Rady:

- 2000/14/ES Európskeho parlamentu a Rady zo dňa 8. mája 2000 týkajúca sa zblíženia legislatív členských štátov týkajúcich sa hluku emitovaného do životného prostredia zariadeniami používanými vonku,
- 2014/30/EÚ zo dňa 26. februára 2014 týkajúca sa harmonizácie legislatív členských štátov týkajúcich sa elektromagnetickej kompatibility,
- 2006/42/ES Európskeho parlamentu a Rady zo dňa 17. mája 2006 o strojov, mení smernicu 95/16/ES,
- 2011/65/EÚ zo dňa 8. júna 2011 o obmedzení používania niektorých nebezpečných látok v elektrických a elektronických výrobkoch.

a normy EN IEC 55014-1:2021, EN IEC 55014-2:2021, EN IEC 61000-3-2:2019+A1:2021, EN 61000-3-3:2013+A1:2019+A2:2021, EN 1012-1: 2010, EN 62841-1: 2015+A11: 2022

2000/14/ES: použitý postup hodnotenia zhodnosti podľa prílohy I

- zmeraná maximálna úroveň akustického výkonu LWA je 96 dB(A),
- garantovaná úroveň akustického výkonu LWA je 97 dB(A).

Táto Deklarácia zhody EÚ stráca platnosť, ak sa produkt zmení alebo upraví bez súhlasu výrobcu.

Za prípravu a uchovávanie technickej dokumentácie zodpovedá:
Larysa Kowalczyk, Kietlin, ul. Spacerowa 3, 97-500 Radomsko.

Larysa Kowalczyk

Priezvisko, meno a pozícia oprávnenej osoby

Kietlin, 26.11.2025
Miesto a dátum vydania



Dve posledné číslice roku uvedenia označenia CE - 25

VYHLÁSENIE O ZHODNOSTI EÚ

GEKO Sp z o.o. Sp K. Kietlin, ul. Spacerowa 3, 97-500
Radomsko týmto s plnou zodpovednosťou vyhlasuje, že:

Ventil pre kompresor, Typ: A28X-16T DN8

spĺňa požiadavky smerníc Európskeho parlamentu a Rady:
2014/68/EÚ zo dňa 15. mája 2014 v súvislosti s harmonizáciou legislatívy členských štátov
týkajúcej sa uvádzania na trh tlakových zariadení

Táto Deklarácia zhody EÚ stráca platnosť, ak sa produkt zmení alebo upraví bez súhlasu výrobcu.

Za prípravu a uchovávanie technickej dokumentácie zodpovedá:
Larysa Kowalczyk, Kietlin, ul. Spacerowa 3, 97-500 Radomsko.

Larysa Kowalczyk

Priezvisko, meno a pozícia oprávnenej osoby

Kietlin, 26.11.2025
Miesto a dátum vydania