



Deutsch

English

Polskie

Français

Čeština

Español

Nederlands

Slovák

Bedienungsanleitung / User Manual

Seite 002 **DE**  **ES** página 270 

page 070 **EN**  **NL** Bladzijde 338 

page 134 **FR**  **PL** Strona 406 

page 202 **CZ**  **SK** Strana 474 


CHOOSE YOUR LANGUAGE
click to select

ATH-Comfort Lift

Comfort Lift 2.35
Comfort Lift 2.35XL
Comfort Lift 2.40
Comfort Lift 2.40XL

Seriennummer/Serial number: C086041109126



ATH-Heinl GmbH & Co. KG | Gewerbepark 9
D-92278 Illschwang | Germany | www.ath-heinl.de
Stand: April 2021. Fehler und Irrtümer vorbehalten. Verkauf nur über ATH-Vertriebspartner.



Bedienungsanleitung



ATH-Comfort Lift

Comfort Lift 2.35
Comfort Lift 2.35XL
Comfort Lift 2.40
Comfort Lift 2.40XL

Seriennummer: C086041109126






Inhalt

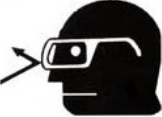
1.0	EINLEITUNG.....	- 3 -
1.1	Allgemeine Informationen	- 3 -
1.2	Beschreibung	- 4 -
1.3	Bedienung	- 7 -
1.4	Technische Daten	- 12 -
1.5	Maßzeichnung	- 14 -
2.0	INSTALLATION	- 17 -
2.1	Transport & Lagerbedingungen.....	- 17 -
2.2	Auspacken der Maschine	- 17 -
2.3	Lieferumfang.....	- 18 -
2.4	Befestigung.....	- 22 -
2.5	Elektrischer Anschluss.....	- 22 -
2.6	Pneumatischer Anschluss	- 22 -
2.7	Hydraulischer Anschluss	- 23 -
2.8	Montage	- 23 -
2.10	Montage	- 28 -
3.0	BETRIEB	- 38 -
3.1	Betriebsanweisung.....	- 38 -
3.2	Grundsätzliche Hinweise.....	- 39 -
4.0	WARTUNG.....	- 40 -
4.1	Verbrauchsmaterialien für Montage, Wartung und Pflege	- 40 -
4.2	Sicherheitsbestimmungen für Öl.....	- 41 -
4.3	Hinweise	- 42 -
4.4	Wartungsplan bzw. Pflegeplan	- 42 -
4.5	Fehlersuche / Fehleranzeige und Abhilfe.....	- 43 -
4.6	Wartungs- und Serviceanleitungen	- 45 -
4.7	Entsorgung	- 46 -
5.0	EG-/EU-KONFORMITÄTSERKLÄRUNG / EC-/EU-DECLARATION OF CONFORMITY.....	- 47 -
6.0	ANHANG	- 48 -
6.1	Pneumatik-Schaltplan.....	- 48 -
6.2	Elektrik-Schaltplan	- 49 -
6.3	Hydraulik-Schaltplan	- 53 -
7.0	GARANTIEKARTE	- 54 -
7.1	Umfang der Produktgarantie.....	- 55 -
8.0	PRÜFBUCH	- 56 -
8.1	Aufstellungs- und Übergabeprotokoll	- 57 -
8.2	Prüfplan.....	- 58 -
8.3	Sichtprüfung (Befugte Sachkundige Person).....	- 59 -
9.0	NOTIZEN	- 65 -

1.0 EINLEITUNG

1.1 Allgemeine Informationen

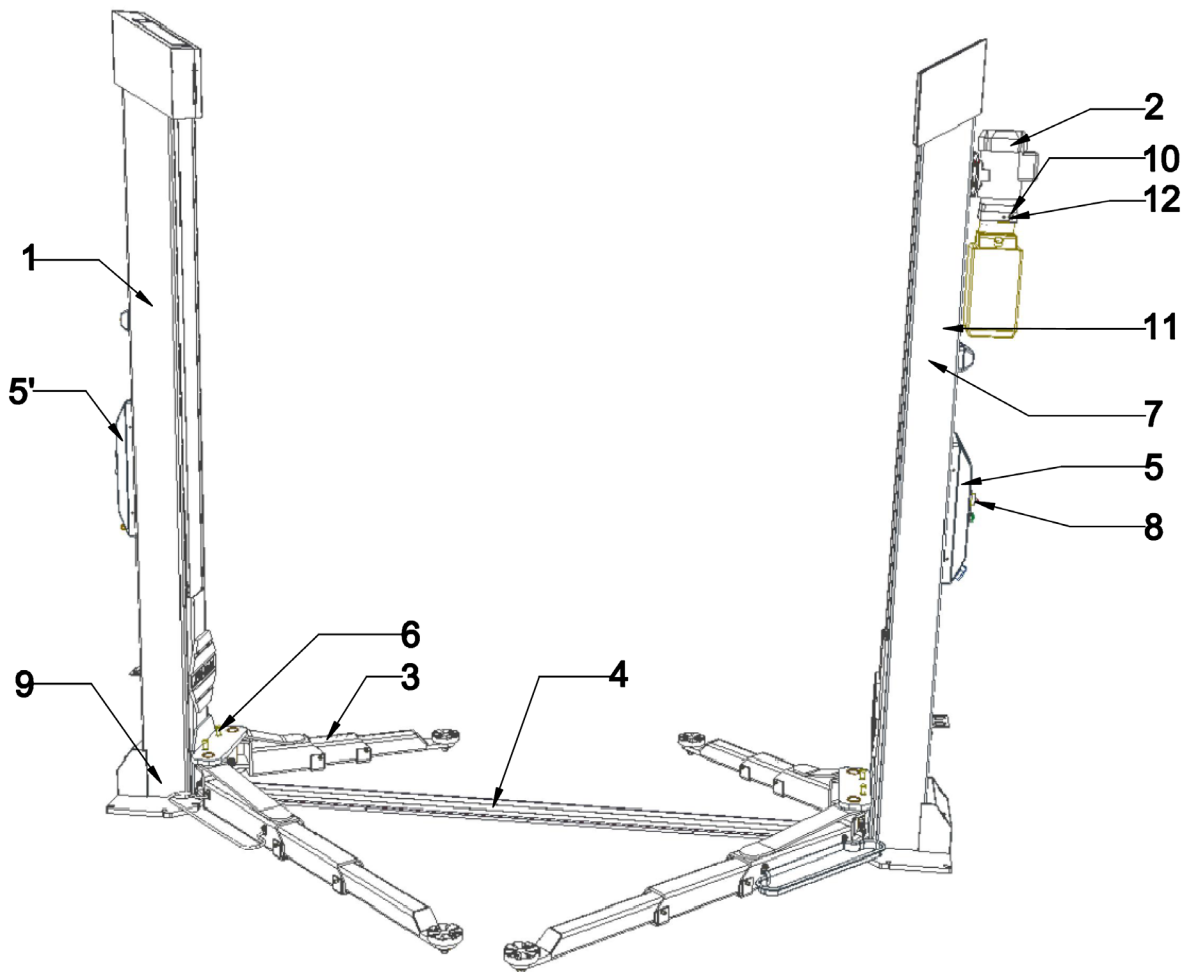
	<p>DIESE ANLEITUNG IST EIN FESTER BESTANDTEIL DER MASCHINE. SIE MUSS VOM BENUTZER GELESEN UND VERSTANDEN WERDEN. FÜR SCHÄDEN, DIE DURCH NICHTBEACHTUNG DIESER ANLEITUNG ODER DEN GÜLTIGEN SICHERHEITSVORSCHRIFTEN ENTSTEHEN, WIRD KEINE HAFTUNG ÜBERNOMMEN.</p>
---	--

	<p>ACHTUNG: Folgen Sie den Anweisungen, um Verletzungen oder Beschädigungen vorzubeugen.</p>
	<p>TIPP: Gibt nähere Informationen zur Funktionsweise und Tipps, um das Gerät effizient zu nutzen.</p>

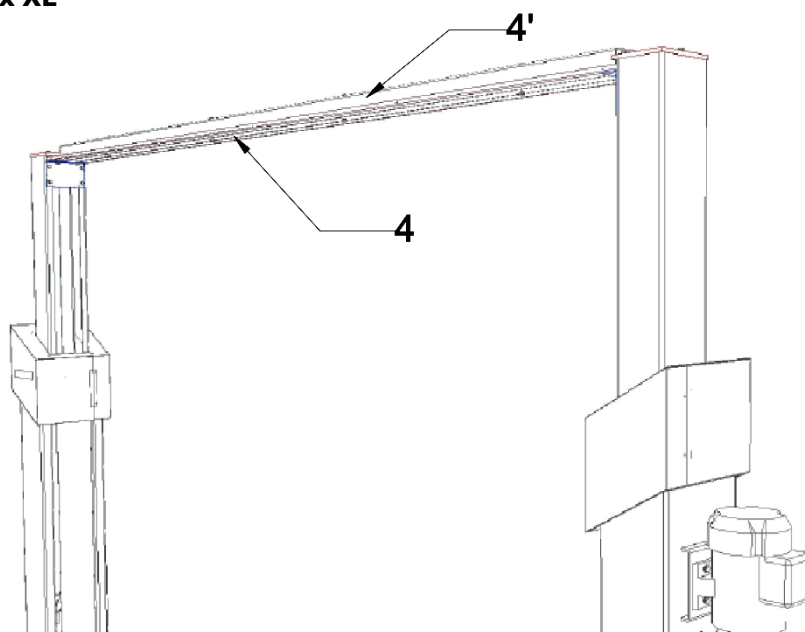
	<p>Für alle Arbeiten an der beschriebenen Anlage muss entsprechende Schutzkleidung getragen werden.</p>
--	---

1.2 Beschreibung

ATH-Comfort Lift 2.xx



ATH-Comfort Lift 2.xx XL



Hauptbestandteile

1. Hubsäulen
Der innenliegende Hubwagen wird mittels Hydraulikzylinder und Kette nach oben bewegt
2. Hydraulikaggregat
Dabei wird das Hydrauliköl im Tank über eine Zahnradpumpe, die vom Motor angetrieben wird, zu dem Zylinder geleitet. Über ein Senkventil wird das Öl wieder in den Tank zurückgeleitet.
3. Tragarme
Mit Hilfe dieser kann das Fahrzeug angehoben werden.

<p>4a. Quertraverse ATH-Comfort Lift 2.xx Überfahrblech zum Schutz für Seile und Schlauch.</p>	<p>4b. Quertraverse ATH-Comfort Lift 2.xx XL 4b'. Verstärkungsprofile für Quertraverse</p>
--	--

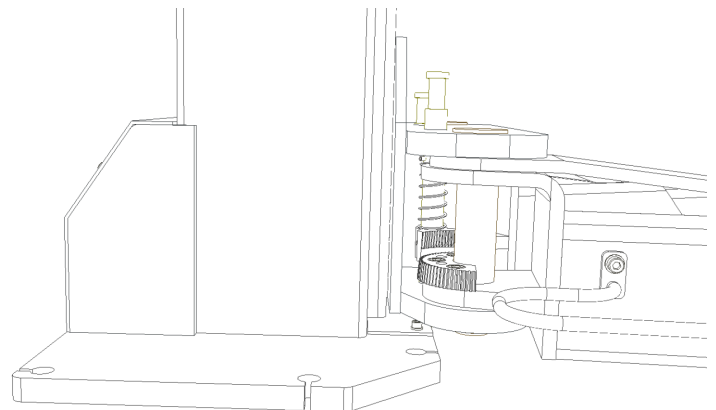
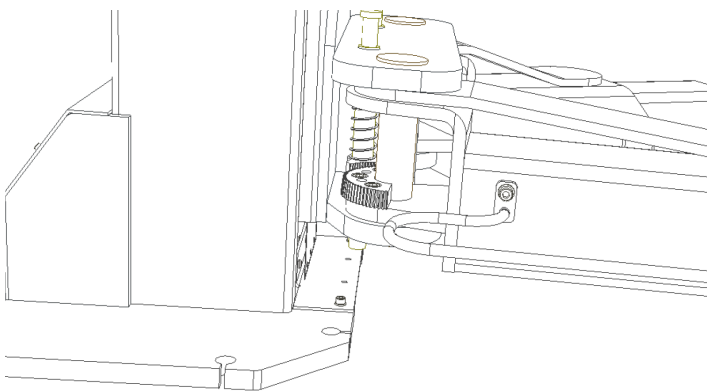
Sicherheitseinrichtungen

5. Schaltkasten Hauptsäule mit Totmann-System
Beinhaltet die komplette elektrische Steuerung. Alle Taster sind mit einem Frontring geschützt um ein unbeabsichtigtes Betätigen des Tasters zu unterbinden, weiterhin werden alle Bewegungen beim Loslassen der Taster sofort unterbrochen.
5. Schaltkasten Nebensäule mit Totmann-System
6. Tragarmverriegelung

Diese Vorrichtung blockiert automatisch die Armdrehung, sobald die Hebebühne hochfährt.

Position bei verriegelten Tragarmen:

Position bei entriegelten Tragarmen:

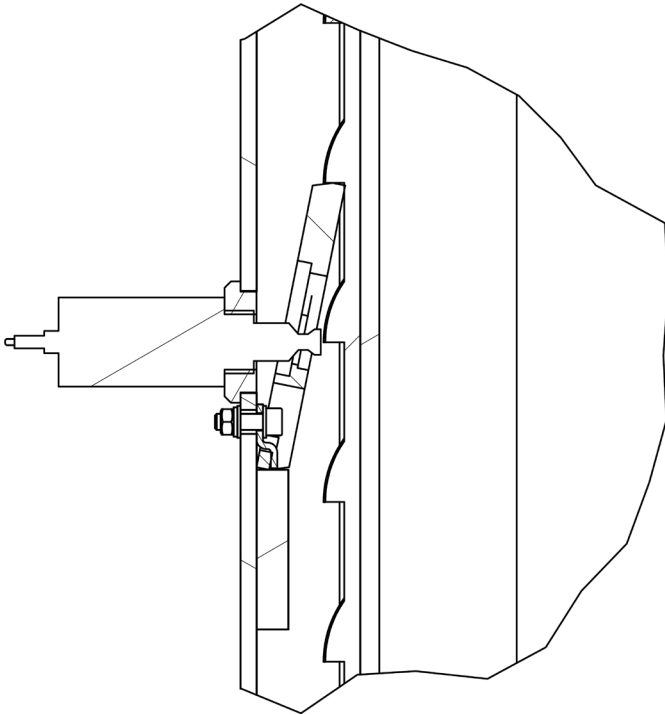


7. Sperrklinken

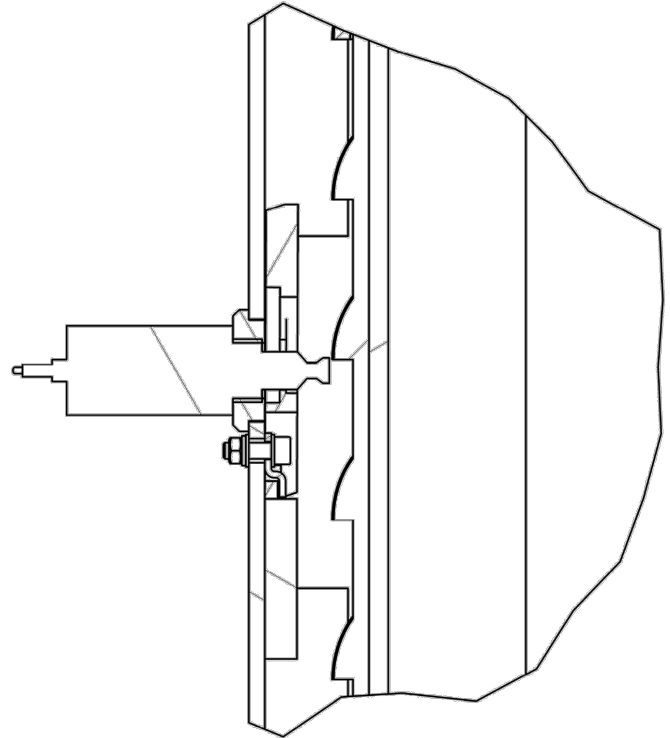
Diese Einrichtung verhindert bei einem beliebigen Mangel ein Herunterfahren der Bühne um mehr als 100mm.

Elektromagnete entriegeln die Sperrklinken jedes Mal, beim Heben und Senken.

Position bei verriegeltem (geparktem) Hubwagen:



Position bei entriegeltem Hubwagen:



8. Hauptschalter (abschließbar)

9. Fußschutz (Abweisbügel)

10. Druckbegrenzungsventil

Verhindert ein Überschreiten der Traglast. **DIESE EINSTELLUNG DARF NICHT VERÄNDERT WERDEN!**

11. Gleichlaufseile

Gewähren einen sicheren Gleichlauf der beiden Hubwagen.

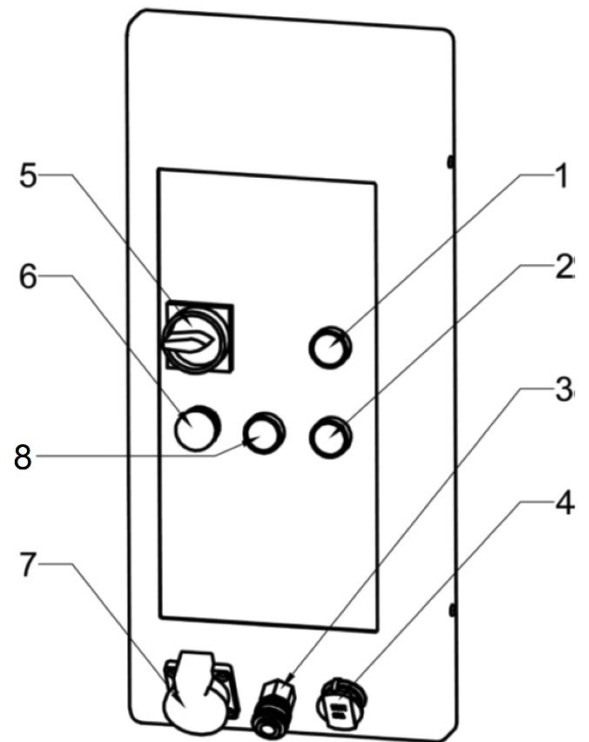
12. Not-Ablassschraube

Ermöglicht ein Absenken der Hebebühne bei einem Defekt.

1.3 Bedienung

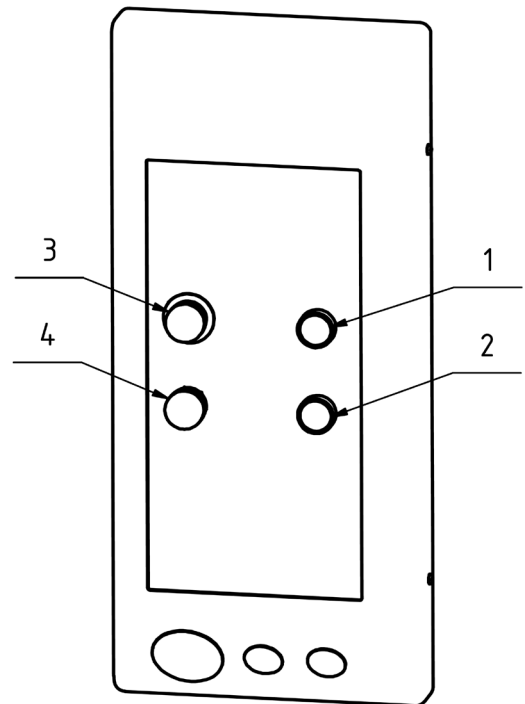
Hauptsäule

1. Taster Heben
um Hebebühne zu heben
2. Taster Senken 1
um Hebebühne komplett zu senken
(Rasten und Senkventil werden geöffnet)
3. ESKK-Ventilsteckdose
4. KFZ-Steckdose 12V DC
5. Abschließbarer Hauptschalter mit Notaus-
Funktion zum Ein- und Ausschalten der
Hebebühne und um die Hebebühne vor einer
Bedienung von unbefugten Personen zu
sichern.
6. Betriebsleuchte zeigt an ob sich die
Hebebühne im Bereitschaftsbetrieb befindet
7. Einbausteckdose 1 x 230V
8. Taster Parken (LOCK)
um Hebebühne in die Raste zu senken
(nur das Senkventil wird geöffnet)



Nebensäule

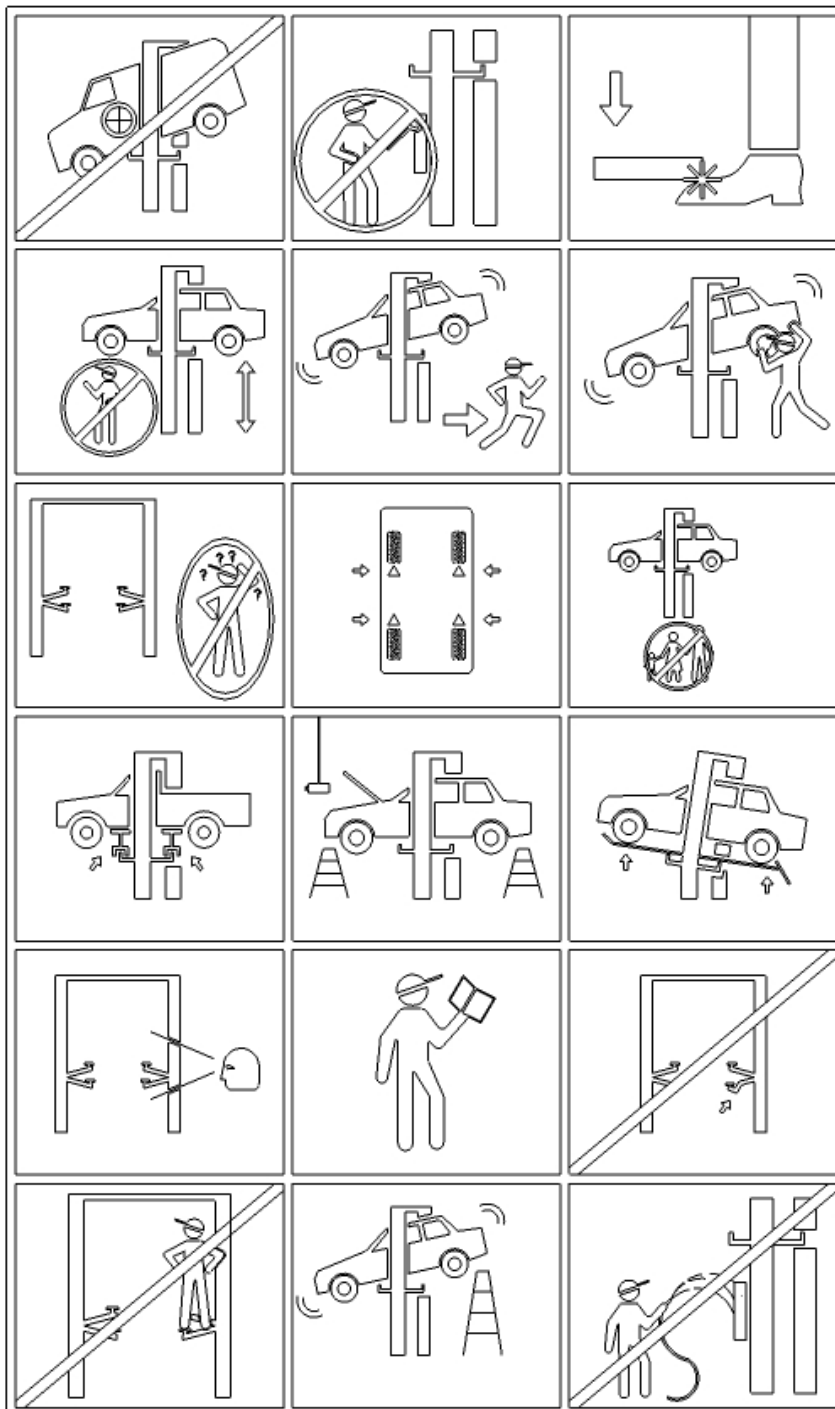
1. Taster Heben
um Hebebühne zu heben
2. Taster Senken
um Hebebühne zu senken
3. Notaus-Taster
Zum Ausschalten der Hebebühne bei
Problemen
4. Betriebsleuchte
zeigt an ob sich die Hebebühne im
Bereitschaftsbetrieb befindet



Verwendung


Sicherheitshinweise

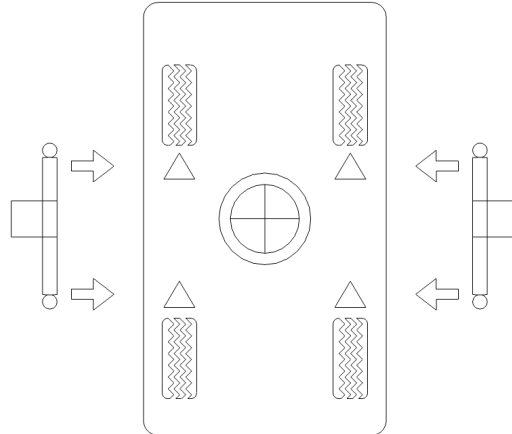
1. Achten Sie auf korrekte Gewichtsverteilung des Fahrzeugs
2. Veränderungen jeglicher Art an der Hebebühne sind nicht gestattet
3. Verlassen Sie den Gefahrenbereich beim Absenken der Hebebühne
4. Beim Heben & Senken muss der Gefahrenbereich freigehalten werden
5. Bei Gefahr des Fallens eines Fahrzeugs verlassen Sie sofort den Gefahrenbereich
6. Vermeiden Sie starke Schwenkbewegungen am Fahrzeug
7. Hebebühne darf nur von geschultem Personal bedient werden
8. Benutzen Sie die vorgegebenen Aufnahmepunkte der Fahrzeughersteller und schließen Sie alle Türen beim Anheben des Fahrzeugs
9. Nur autorisierten Personen ist das Betreten des Gefahrenbereichs gestattet
10. Bei Bedarf geeignete Adapter verwenden
11. Bei Ein- und Ausbau von schweren Gegenständen benutzen Sie immer eine Sicherung gegen Abkippen
12. Adapter reduzieren die angegebene Traglast
13. Zur sicheren Arbeit sind ordnungsgemäße Wartungen und Inspektionen notwendig
14. Lesen und verstehen Sie die Bedienungsanleitung bevor Sie die Hebebühne bedienen
15. Arbeiten Sie nicht an beschädigten Hebebühnen
16. Auf der Hebebühne, den Tragarmen bzw. auf dem zu hebenden KFZ dürfen keine Gegenstände sowie Personen befördert werden.
17. Beim Absenken auf Hindernisse achten
18. Hebebühne darf nicht unter fließendem Wasser gereinigt werden.



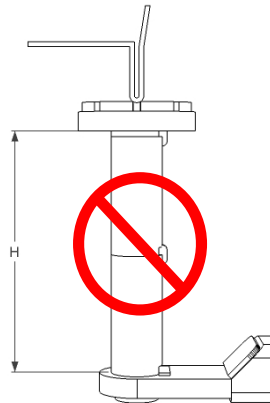
Das Produkt ist zum Heben von Fahrzeugen vorgesehen. Die entsprechenden technischen Daten der Hebebühne müssen dabei beachtet werden.

1. Vorbereitung

- a.  **Lesen Sie vor der Bedienung der Hebebühne sorgfältig alle Sicherheitshinweise durch.**
- c. Arme parallel zur Fahrtrichtung platzieren.
- d. Auto mittig zwischen die Säulen platzieren, dabei auf die Traglastverteilung achten.



- e. Arme unter das Auto schwenken und das vordere Teilstück soweit herausziehen, bis sich der Tragteller MITTIG unter den originalen Aufnahmepunkten befinden. Den Tragteller anschließend soweit herausdrehen, dass der Aufnahmepunkt erreicht wird, bei Bedarf Adapter verwenden.



2. Heben

- a. Hebebühne mittels Hauptschalter einschalten.
- b. Heben Sie das Auto bis zu einer Höhe von 100-150mm an und stoppen sie das Heben durch Loslassen des Tasters Heben.
- c. Prüfen ob sich das Auto sicher auf der Hebebühne befindet und die Tragarmverriegelung aktiviert ist.
- d. Anschließend weiter anheben und Hebevorgang beobachten.

3. Park-Position

- a. Ab einer Hubhöhe von 500 mm greift automatisch eine Sicherheitsraste ein.
- b. Durch Drücken der Taste Parken senkt die Hebebühne bis zur nächstgelegenen Raste ab. Dabei auf gleichmäßige Höhe achten.

4. Senken

- a. Vor dem Senken überprüfen Sie, ob sich Gegenstände unter dem Auto befinden.
- b. Drücken Sie die Taste Senken, sollte die Hebebühne nicht senken und ein Hubwagen in der Sicherheitsraste sein, die Hebebühne erst anheben ca. 2 Sekunden, damit die Rasten entriegeln können und danach auf Senken drücken.

5. Abschluss

- a. Senken Sie die Bühne komplett ab.
- b. Drehen Sie die Aufnahmeteller herunter und schwenken Sie die Tragarme wieder in die 90° Stellung zurück.
- c. Fahren Sie mit dem Fahrzeug heraus.

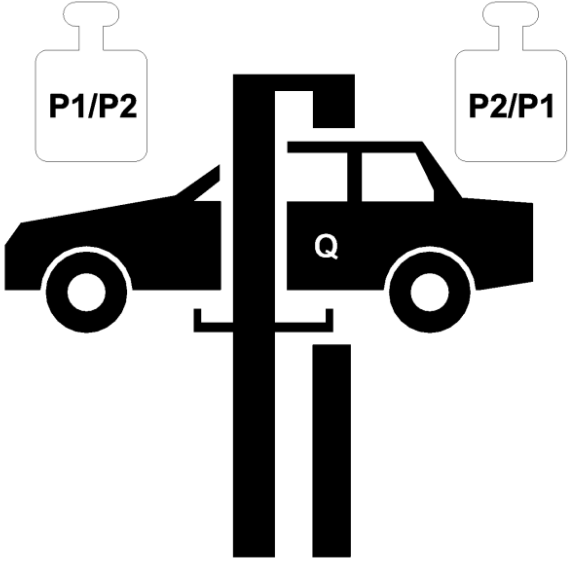
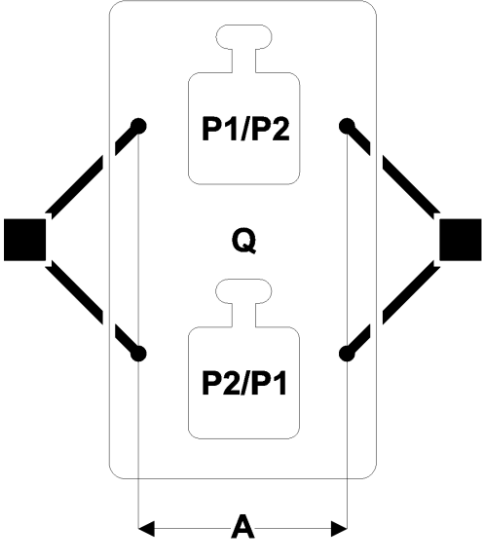
1.4 Technische Daten

Typ	2.35	2.35 XL	2.40	2.40 XL
Tragkraft	3.500Kg	3.500Kg	4.000Kg	4000Kg
ATH-Comfort 2.xx	x		x	
ATH-Comfort 2.xx XL		x		x
Zeit für Hubvorgang (bei 2.000 kg)	36s			
Zeit für Senkvorgang (bei 2.000 kg)	36s			
Elektrosystem	3/400V/50Hz			
Steuerspannung	DC24V			
Leistung Motor	3,0 KW			
Vorgeschaltete Sicherung	3 C 16 A			
Anschlussleitung	Min. 5 x 1,5mm ²			
Schutzart	IP 43			
Arbeitsdruck	190 bar	190 bar	220 bar	220 bar
Empfohlenes Hydrauliköl	Sommer: H-LPD 32 (z.B.: OEST H-LPD 32 DD L) Winter: H-LPD 22			
Öl-Menge	Ca.10l			
Bodenverankerung	Verbundanker: M16 x 190 (z.B.: Atrion AVA-W 16-045-190)			
Anzahl Anker	12			
Schallwert	~ 84 dB			



Falls die angegebene Nennlast nicht angehoben werden kann, wenden Sie sich bitte an unser Service-Team.

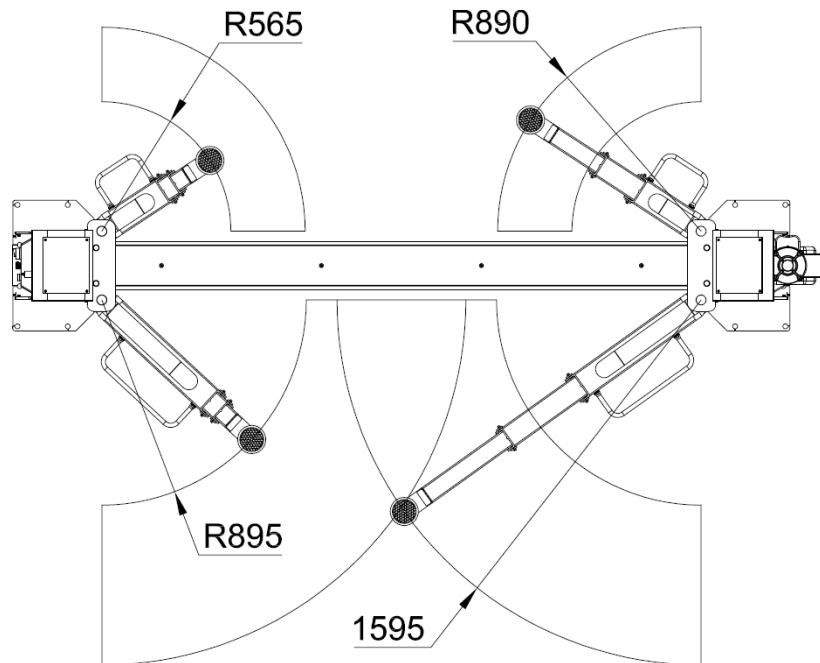
Traglastverteilung

	<p>Q</p>	<p>Gesamtgewicht vom KFZ</p>
	<p>P1</p>	<p>Max $2/5 \times Q$</p>
	<p>P2</p>	<p>Max $3/5 \times Q$</p>
	<p>Lastverteilung</p>	<p>$2/3$</p>
	<p>A</p>	<p>Min. 1.000 mm^2</p>

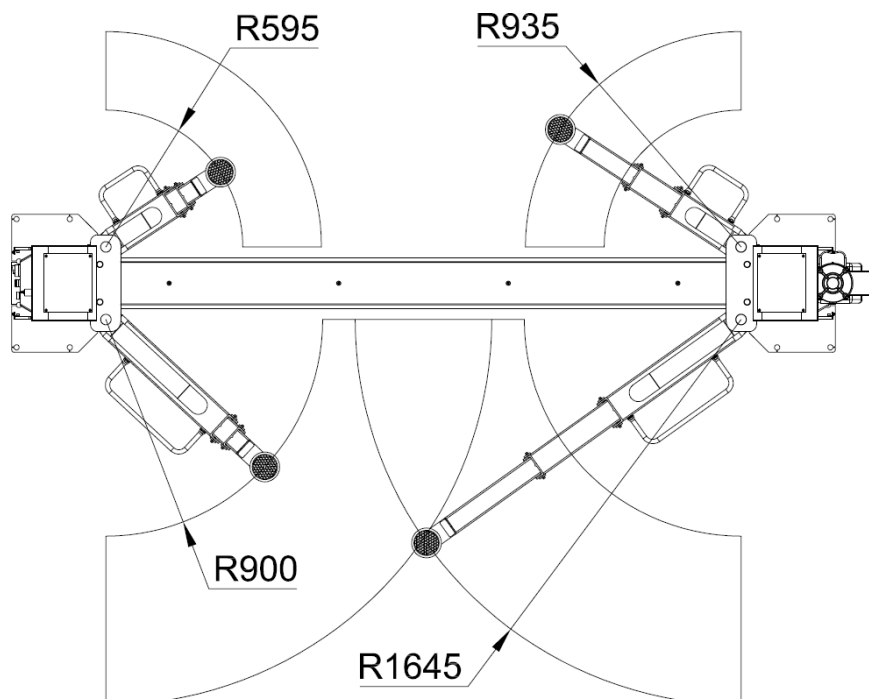


1.5 Maßzeichnung

2.35 /XL

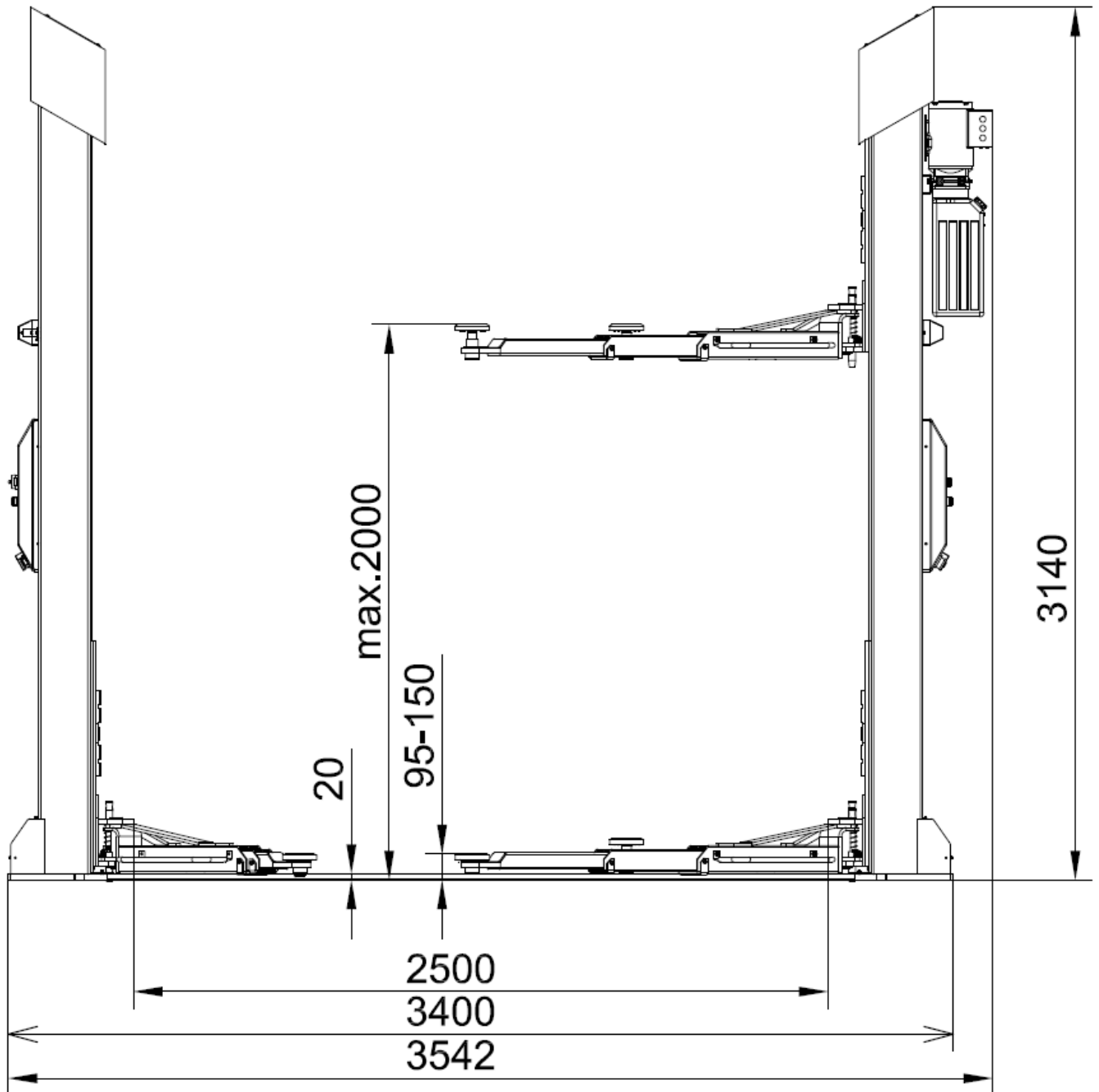


2.40 /XL

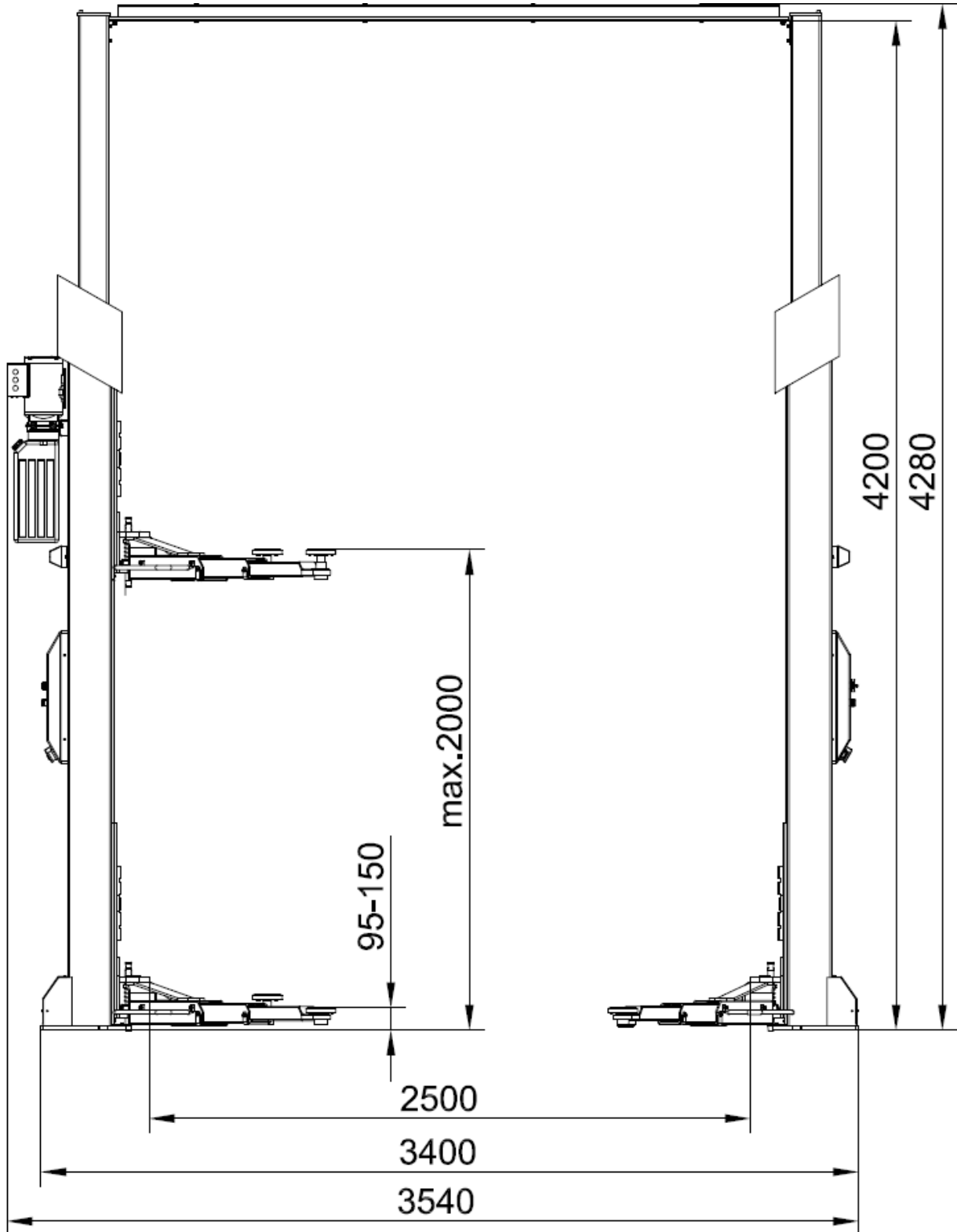


Die angegebenen Tragarmkombinationen dürfen nicht verändert werden!

ATH-Comfort 2.35 / 2.40




ATH-Comfort 2.35 XL / 2.40 XL



2.0 INSTALLATION

Die Maschine muss durch autorisiertes Personal gemäß der Anleitung aufgestellt werden.

	<p>Die Bedienungsanleitung (inklusive Protokoll) ist wichtiger Bestandteil der Maschine bzw. des Produktes. !!!BITTE SORGFÄLTIG AUFBEWAHREN!!!</p>
---	---

Das Produkt ist nach Fertigstellung der Montage, Übergabe, ggf. Einweisung und anschließend regelmäßig gemäß den im Betreiberland gültigen Vorschriften und gesetzlichen Bestimmungen durch eine hierfür geeignete und zugelassene Firma oder Einrichtung überprüfen zu lassen.


2.1 Transport & Lagerbedingungen

Zum Transport und Positionieren der Maschine immer geeignete Anschlag-, Hebe- bzw. Flurfördergeräte verwenden und auf den Schwerpunkt der Maschine achten.

Die Maschine sollte nur mit der Originalverpackung transportiert werden.

Daten:	
Breite	1.000
Länge	3.000
Höhe	1.200
Lagertemperatur	-10 bis +50 °C

2.2 Auspacken der Maschine

	<p>Entfernen Sie die obere Abdeckung der Verpackung und stellen Sie sicher, dass keine Schäden während des Transports verursacht wurden.</p> <p>Entfernen Sie den Sicherungsbolzen, um die Maschine von der Palette/Gestell zu entfernen. Zum Herunterheben der Maschine von der Palette/Gestell verwenden Sie ein geeignetes Hebemittel (evtl. mit Anschlagseil).</p> <p>Das für die Maschine verwendete Verpackungsmaterial sollte sorgfältig aufbewahrt werden. Bewahren Sie das Verpackungsmaterial unzugänglich für Kinder auf, da es eine Gefahrenquelle darstellen kann.</p>
---	---

2.3 Lieferumfang



ATH-Comfort Lift 2.35/2.40	2.35	2.40
<ul style="list-style-type: none"> • Hauptsäule mit Hydraulikaggregat und Elektrosteuerung • Nebensäule mit 2. Bedieneinheit • Überfahrblech mit Hydraulikschlauch • Bedienungsanleitung mit Prüfbuch • Zubehörbox mit Kleinteilen • 2x Tragarme 3-teilig kurz • 2x Tragarme 3-teilig lang • 4x Bolzen für Tragarme • 4x Tragteller komplett • 2x Gleichlaufseile • 2x Abdeckband mit Montagewinkel • 2x Säulenabdeckung oben 	Maße	
	3000 x 1000 x 600 mm	
	Gewicht netto	
	664 kg	684 kg
	Gewicht brutto	
	684 kg	704 kg

ATH-Comfort Lift 2.35 XL/2.40 XL	2.35 XL	2.40 XL
<ul style="list-style-type: none"> • Hauptsäule mit Hydraulikaggregat und Elektrosteuerung • Nebensäule mit 2. Bedieneinheit • Überfahrblech mit Hydraulikschlauch • Bedienungsanleitung mit Prüfbuch • Zubehörbox mit Kleinteilen • 2x Tragarme 3-teilig kurz • 2x Tragarme 3-teilig lang • 4x Bolzen für Tragarme • 4x Tragteller komplett • 2x Gleichlaufseile • 2x Abdeckband mit Montagewinkel • 2x Säulenabdeckung oben • 2x Säulenerhöhung • 1x Hydraulikschlauch lang • 1x Hydraulikschlauch kurz 	Maße	
	3000 x 1000 x 600 mm	
	Gewicht netto	
	693 kg	713 kg
	Gewicht brutto	
	713 kg	733 kg

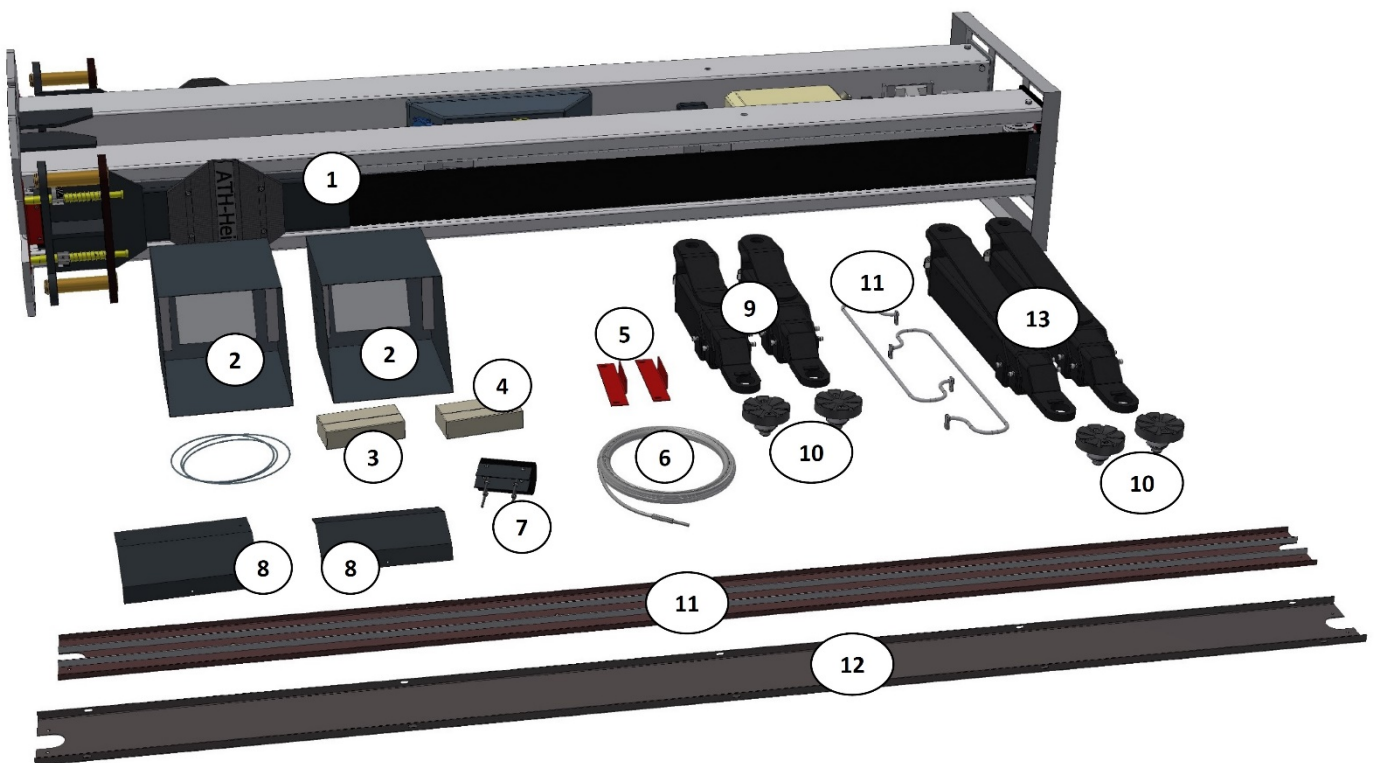


Hinweise für Transport und Lagerung:

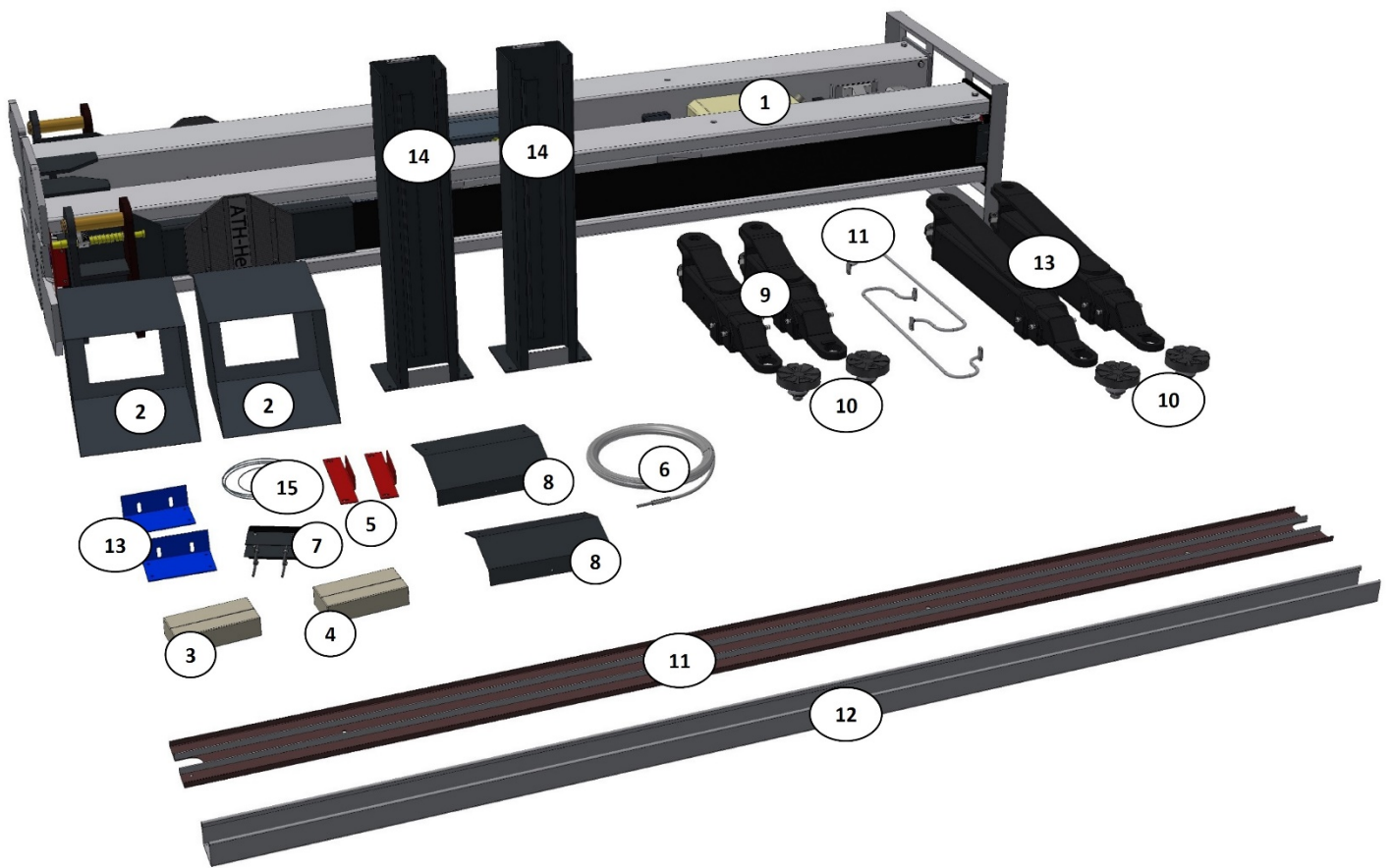
- Vorsichtig anheben, die Last ordnungsgemäß mit geeigneten, sich in einwandfreiem Zustand befindlichen Hilfsmitteln stützen.
- Unerwartete Erhöhungen und Ruckbewegungen meiden. Vorsicht bei Unebenheiten, Querrinnen usw.
- Die entfernten Verpackungsteile an einem für Kinder und Tiere unzugänglichen Sammelplatz bis zum Entsorgen aufbewahren.
- Lagertemperatur: -25°C ~ +55 °C

Optional:

4 Stecksystemerhöhungen, 2 Aufnahmen für Stecksystemerhöhungen



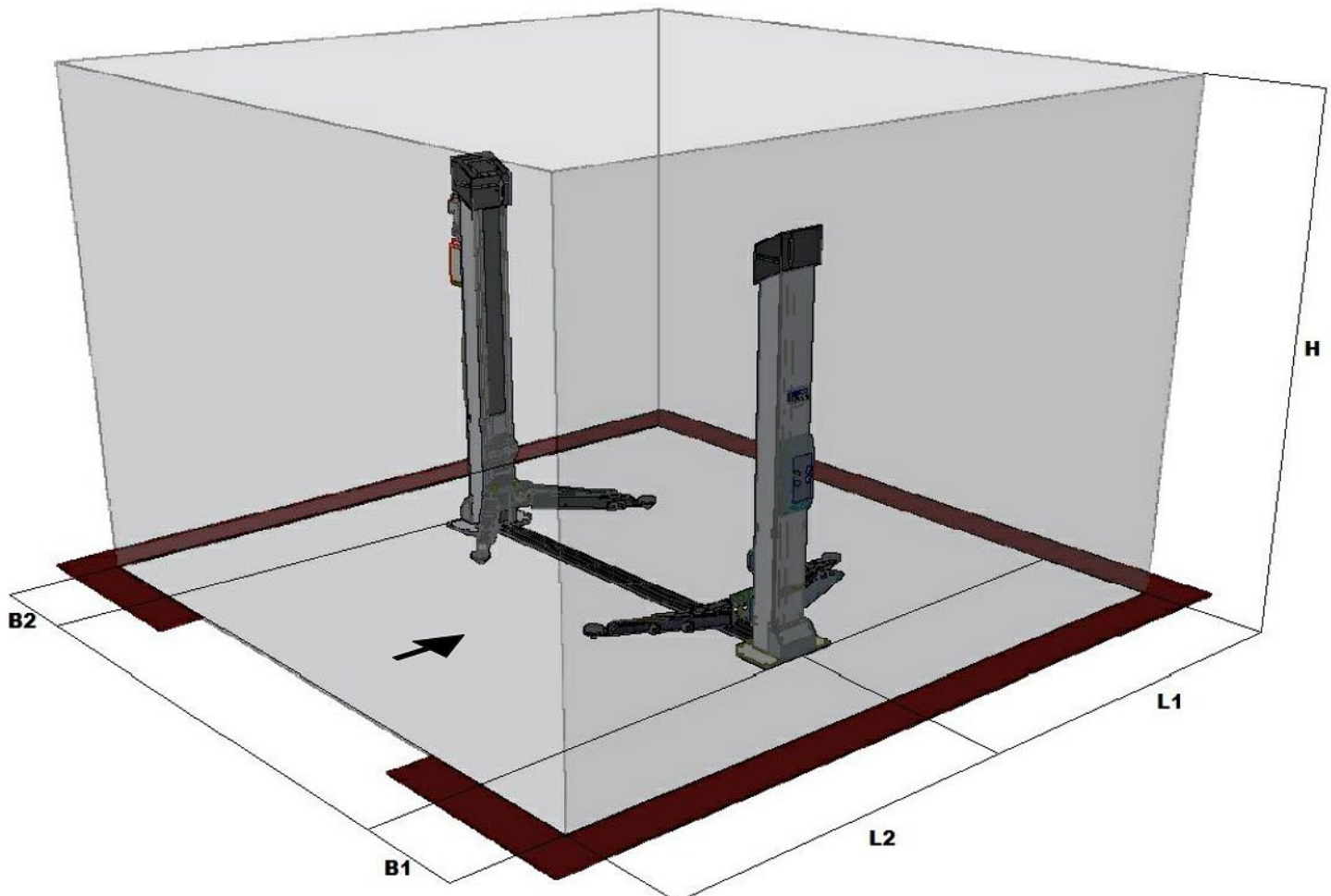
ATH-Comfort Lift 2.xx



ATH-Comfort Lift 2.xx XL

2.4 Standort

Zeichnung



B1	Abstand Haupt-säule - Wand	Min. 1.000mm	B2	Abstand Neben-säule - Wand	Min. 800 mm
L1	Abstand Säulen - Wand	Min. 3200mm	L2	Abstand Säulen -Wand	Min. 3200mm
H	Erforderliche Deckenhöhe	Siehe technische Daten			
Zulässige Betriebstemperaturen:			10-50 °C		
Maximal zugelassene Luftfeuchtigkeit:			≤80% bei 30 °C		
Höhe über dem Meeresspiegel:			≤2000m		
Stromanschluss & Erdungskabel (siehe technische Daten) ist in Form einer Steckvorrichtung (Steckdose und Stecker) oder eines Festanschlusses anzubringen.					
Notwendige Zuleitung			Siehe technische Daten		

2.4 Befestigung



Hierbei sind die allgemeinen sowie die örtlichen Bestimmungen zu beachten. Daher sollten diese Schritte nur durch eine ausgebildete Fachkraft erledigt werden.

Die Maschine ist auf ausreichend festem Untergrund ggf. nach Mindestanforderungen der Angaben im Fundamentplan aufzustellen und zu befestigen.

Die Maschine muss an den vorgesehenen Punkten mit dazu geeigneten ggf. vorgegeben Befestigungsmaterial befestigt werden.

Bei der Wahl des Aufstellortes sind außer der Bodenbeschaffenheit auch die Richtlinien und Hinweise der Unfallverhütungsvorschrift sowie der Arbeitsstättenverordnung zu beachten.

Bei Montage auf Etagendecken ist deren ausreichende Tragfähigkeit zu prüfen. Generell ist zu empfehlen, bei Montage auf Etagendecken einen Bausachverständigen zur Begutachtung hinzuzuziehen.

2.5 Elektrischer Anschluss



Hierbei sind die allgemeinen sowie die örtlichen Bestimmungen zu beachten. Daher darf dieser Schritt nur durch eine ausgebildete Fachkraft erledigt werden. Achten Sie dabei auf die notwendige Zuleitung (siehe technische Daten).

Der Anschluss sollte entsprechend mit einem 230V Schuko Stecker bzw. 5-phasigen 16 A CEE-Stecker (teilweise mitgeliefert) erfolgen.

Spannungsabweichungen sollten maximal 0,9 – 1,1 fache des Nennspannungsbereichs und die Frequenzabweichung sollte das 0,99 – 1,01 fache des Frequenzbereichs betragen. Um dies gewährleisten zu können, müssen notwendige Schutzmaßnahmen getroffen werden.

Zum Abschluss der Arbeiten muss die Drehrichtung des Motors geprüft werden.

2.6 Pneumatischer Anschluss



Bei allen pneumatischen Anlagen muss eine Druckluftwartungseinheit (teilweise im Lieferumfang) zwischen Zuleitung und Anlage montiert sein.

Der Luftdruck der Zuleitung muss mindestens den technischen Daten entsprechen.

Die richtige Einstellung der Druckluftwartungseinheit muss geprüft werden.

Die Druckluftwartungseinheit muss in regelmäßigen Abständen gewartet werden.

Der Maximal- bzw. Minimaldruck gewährleistet eine einwandfreie Funktion ohne eventuelle Beschädigungen.

2.7 Hydraulischer Anschluss



Bevor die Anlage in Betrieb genommen wird bzw. das erste Mal mit Öl betrieben wird, muss folgendes in Bezug auf optimale, störungsfreie sowie nahezu luftfreie Funktion beachtet werden

Alle Hydraulikleitungen nach Hydraulikplan ggf. nach Schlauchbezeichnung müssen angeschlossen und festgezogen sein.

Alle Hydraulikleitungen und Zylinder nach Hydraulikplan ggf. nach Schlauchbezeichnung müssen entlüftet werden.

Um die einwandfreie und sichere Funktion der Anlage und der eingesetzten Schlauchleitungen zu gewähren, ist unbedingt darauf zu achten, dass die verwendeten Hydraulikflüssigkeiten mit den spezifischen Vorgaben und Empfehlungen des Herstellers übereinstimmen.

Eingesetzte Medien, die nicht den spezifischen Anforderungen entsprechen oder unerlaubt Verschmutzungen aufweisen, schädigen das ganze Hydrauliksystem und verkürzen die Verwendungsdauer der eingesetzten Hydrauliksysteme. Achtung: (Eine Verschmutzung der Anlage ist auch über eine neue Befüllung mit Öl möglich)

Es ist die Mindestanforderung und Mindestölmenge zu prüfen bzw. herzustellen.

2.8 Montage



Diese Anleitung ist nicht als Aufbauanleitung zu sehen, es werden hier nur Hinweise und Hilfen für sach- und fachkundige Monteure gegeben. Für folgende Arbeiten sind angemessene Kleidung und individuelle Schutzvorrichtungen zu tragen. Fehlerhafte Montage und Einstellungen führen zu Haftungs- und Gewährleistungsausschluss.

Teilweise vormontierte Maschinen müssen vor der Inbetriebnahme durch eine sach- und fachkundige Person geprüft, eingewiesen und abgenommen werden.

Montagen von Maschinen müssen durch eine sach- und fachkundige Person vorgenommen werden.

INSTALLATION

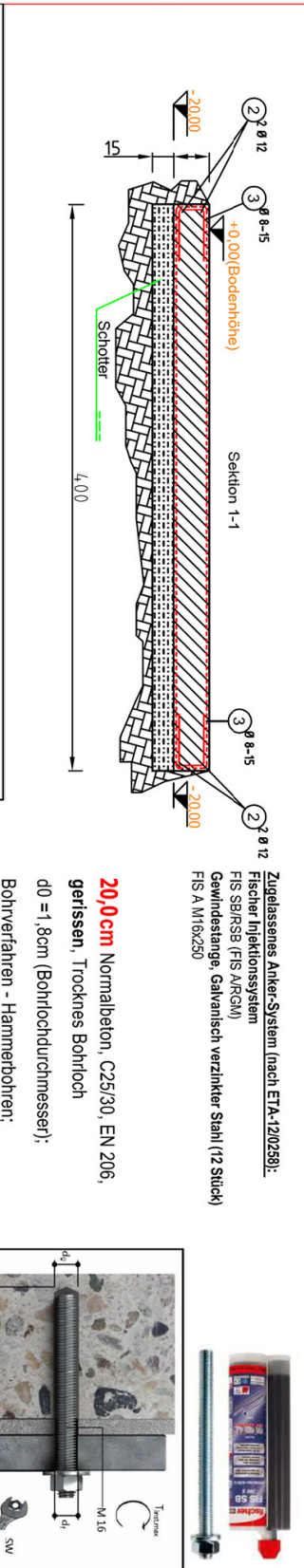
Fundamentplan ATH-Comfort 2.35 C25/30

Pos	Stk	∅ (mm)	Einzel Länge (m)	Bemaßte Biegerform (unmaßstäblich)	Gesamt Länge (m)	Masse (kg)
1	4	12	3,39	339	15,72	13,96
2	4	12	1,93	193	7,72	6,86
3	80	8	0,90	"U" 40 X 10 X 40	72	28,44
4	8	10	1,00	"L" 50 X 50	8	4,94

Maßstab:		Datum	Name
gez.	02.2015	ATH-HEINL	
gepr.	FD		

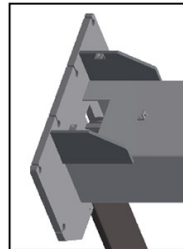
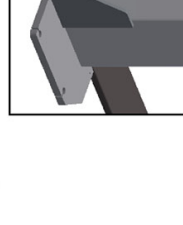
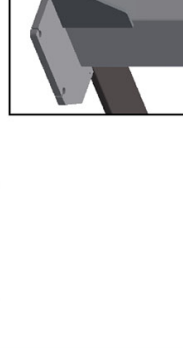
Fundamentplan 2-Säulen-Hebebühnen ATH-Comfort Lift 2.30,2.35 C25/30	
Ersatz für:	Blatt:
Ersetzt durch:	von:

Stabliste



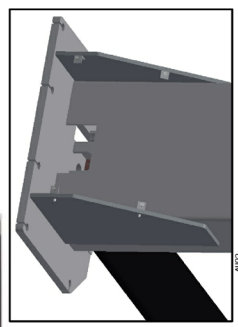
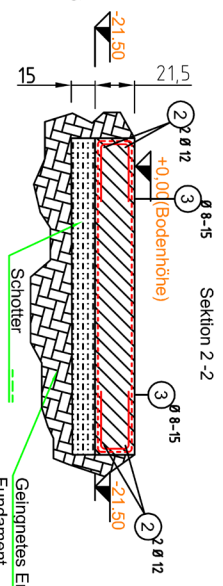
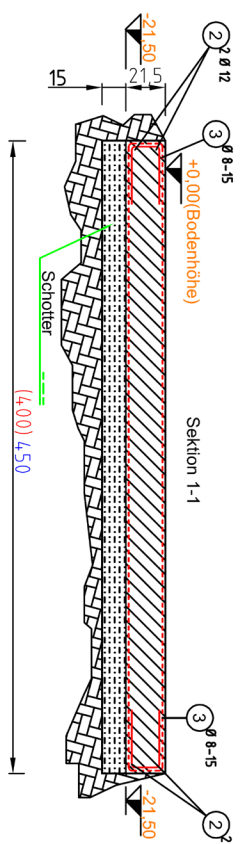
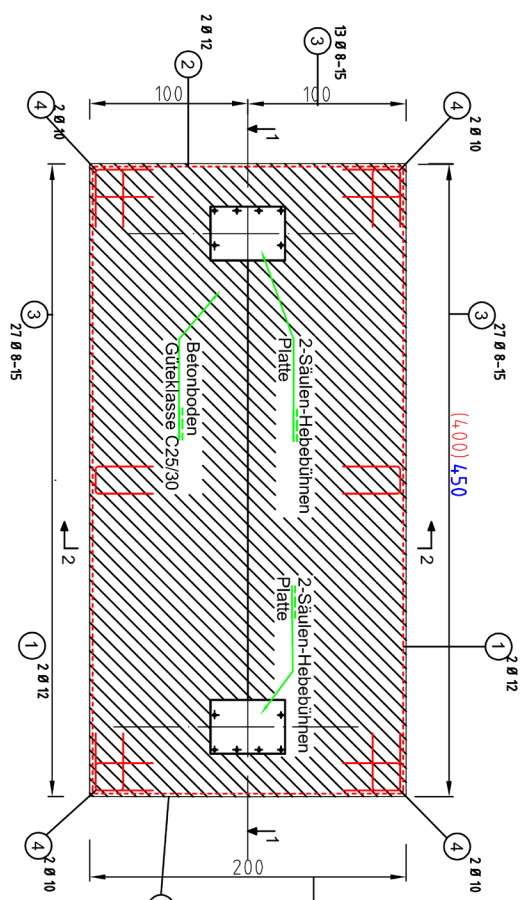
Zugelassenes Anker-System (nach ETA-120259):
 Fischer Injektionssystem
 FIS SBR/8B (FIS A/R/G/N)
 Gewindestange, galvanisch verzinkter Stahl (12 Stück)
 FIS A M16x250

20,0cm Normalbeton, C25/30, EN 206, gerissen, Trocknes Bohrlloch
 d0 = 1,8cm (Bohrlochdurchmesser);
 Bohrverfahren - Hammerbohren;
 Tinst,max = 60,0 Nm;
 hef = 12,0cm (ungerissen); 17,5 (gerissen)
 (Verankerungstiefe)

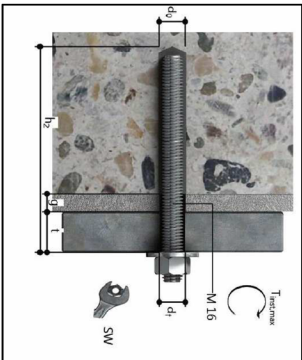
Alle Maße in cm

Fundamentplan ATH-Comfort2.40 C25/30



Zugelassenes Anker-System (nach ETA-120259):
 Fischer Injektionssystem
 FIS SB/RSB (FIS A/RGM)
 Gewindestange, Galvanisch verzinkter Stahl (12 Stück)
 FIS A M16x250

21,5cm Normalbeton, C25/30, EN 206,
 gerissen, Trocknes Bohrlloch
 d0 = 1,8cm (Bohrlochdurchmesser);
 Bohrvorfahren - Hammerbohren;
 Tinst,max = 60,0 Nm;
 hef = 11,6 cm (ungerissen); 17,5cm (gerissen)
 (Verankerungstiefe)



Alle Maße in cm

Pos	Stk	Ø (mm)	Einzel Länge (m)	Bemessige Biegeform (unmaßstäblich)	Gesamt Länge (m)	Masse (kg)
1	4	12	4,43	4,43	17,72	15,74
2	4	12	1,93	193	7,72	6,86
3	86	8	0,92	"U" 40 X 10 X 4,0	79	31,25
4	8	10	1,00	"L" 50 X 50	8	4,94

Stabliste

Maßstab:		Datum	Name
gez.	02.2015	ATH-HEINL	
gepr.	FD		

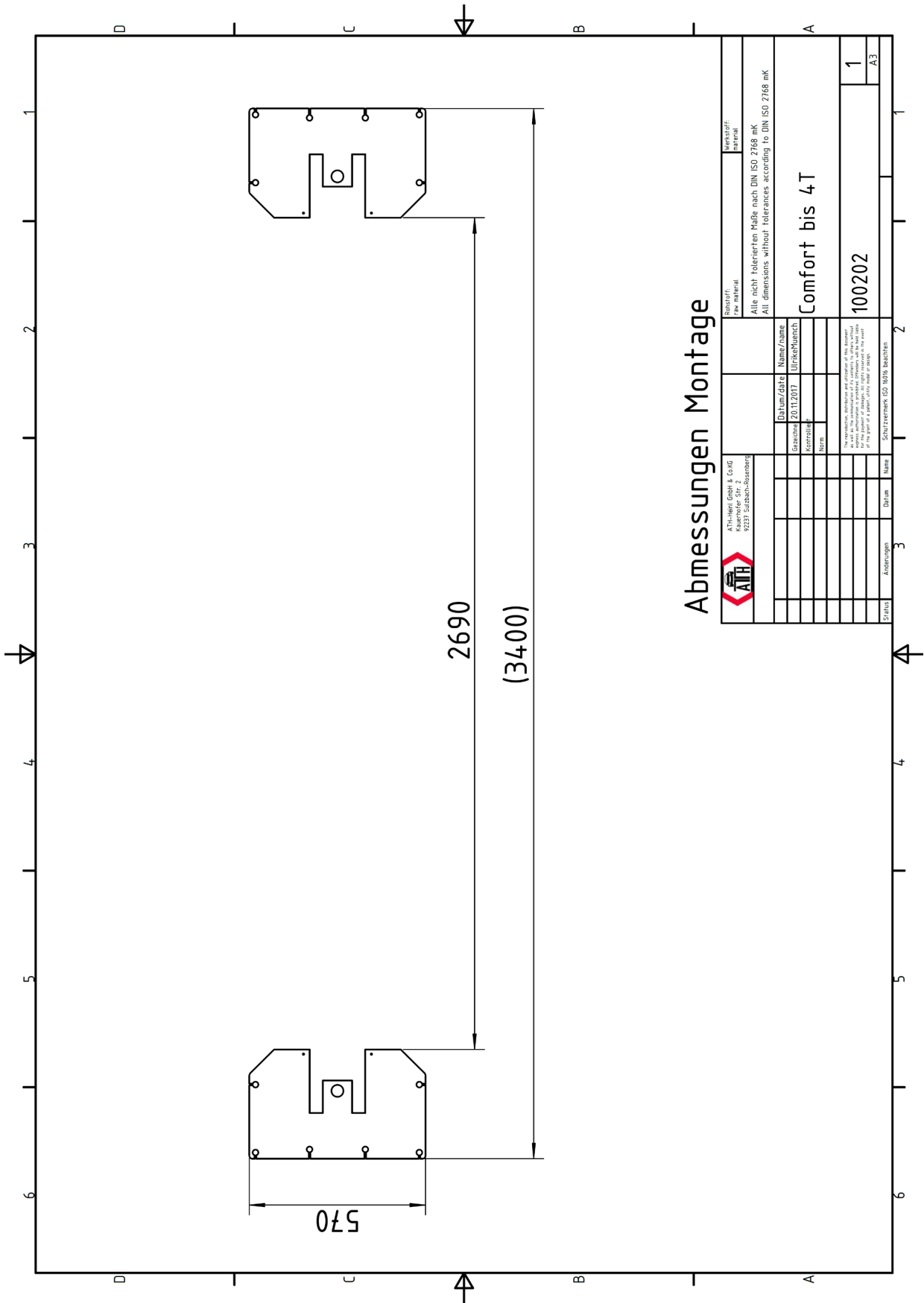


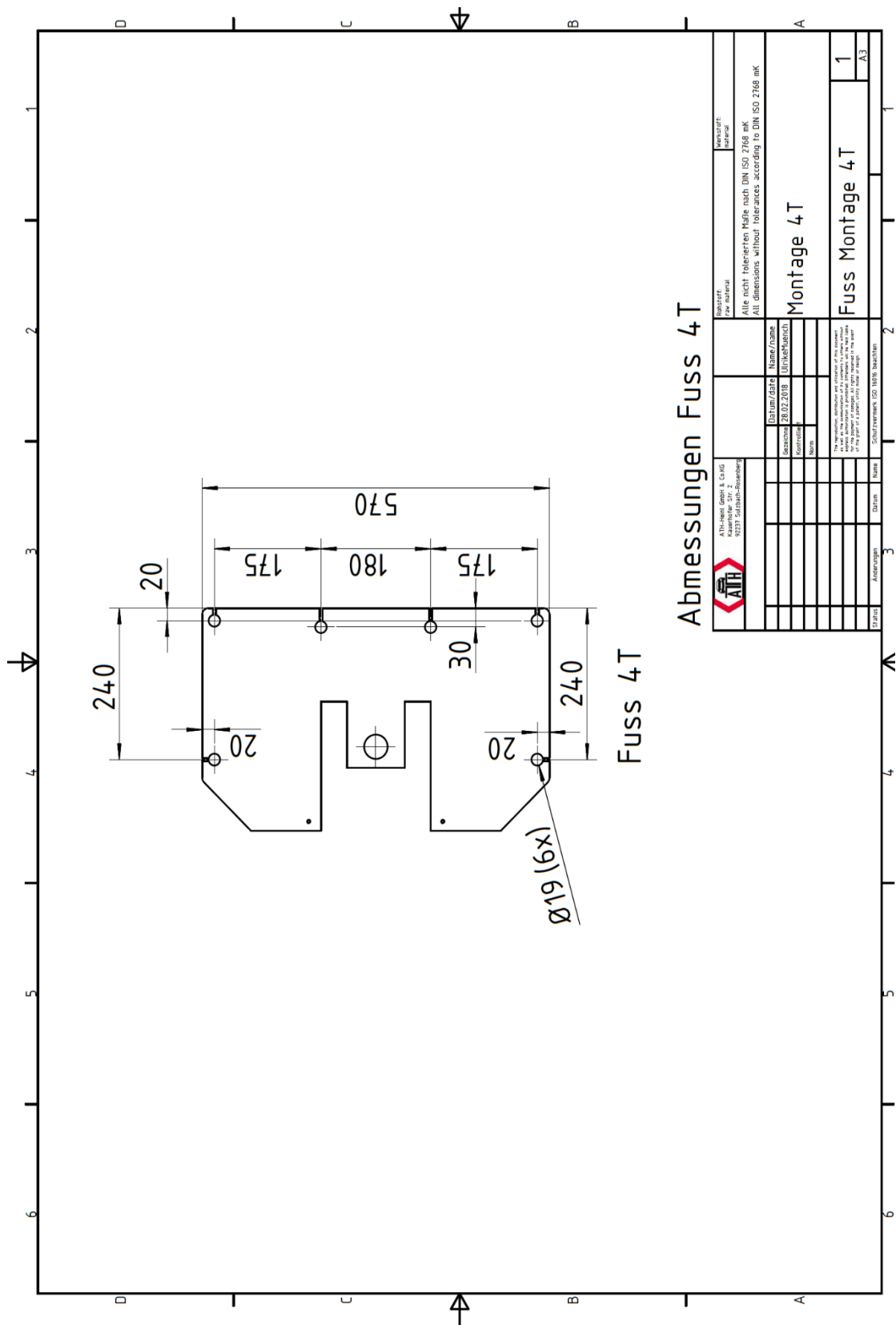
ATH-HEINL

Fundamentplan
 2-Säulen-Hebebühnen
 ATH-Comfort Lift 2.40, 2.50 C25/30


Ersatz für:
 Ersetzt durch:

Blatt:
 von:





Abmessungen Fuss 4T

 ATH-Heinl GmbH & Co.KG 92337 Sulzbach-Rosenberg		Produkt: Fuss 4T		Material: Stahl	
Alle nicht tolerierten Maße nach DIN ISO 2768 mk All dimensions without tolerances according to DIN ISO 2768 mk					
Datum: 28.07.2018 Zeichner: [Name] Gezeichnet: [Name]		Datum: [] Name: [] Unterschrift: []		Montage 4T	
Datum: [] Name: [] Unterschrift: []		Datum: [] Name: [] Unterschrift: []		Fuss Montage 4T	
Datum: [] Name: [] Unterschrift: []		Datum: [] Name: [] Unterschrift: []		1 A3	

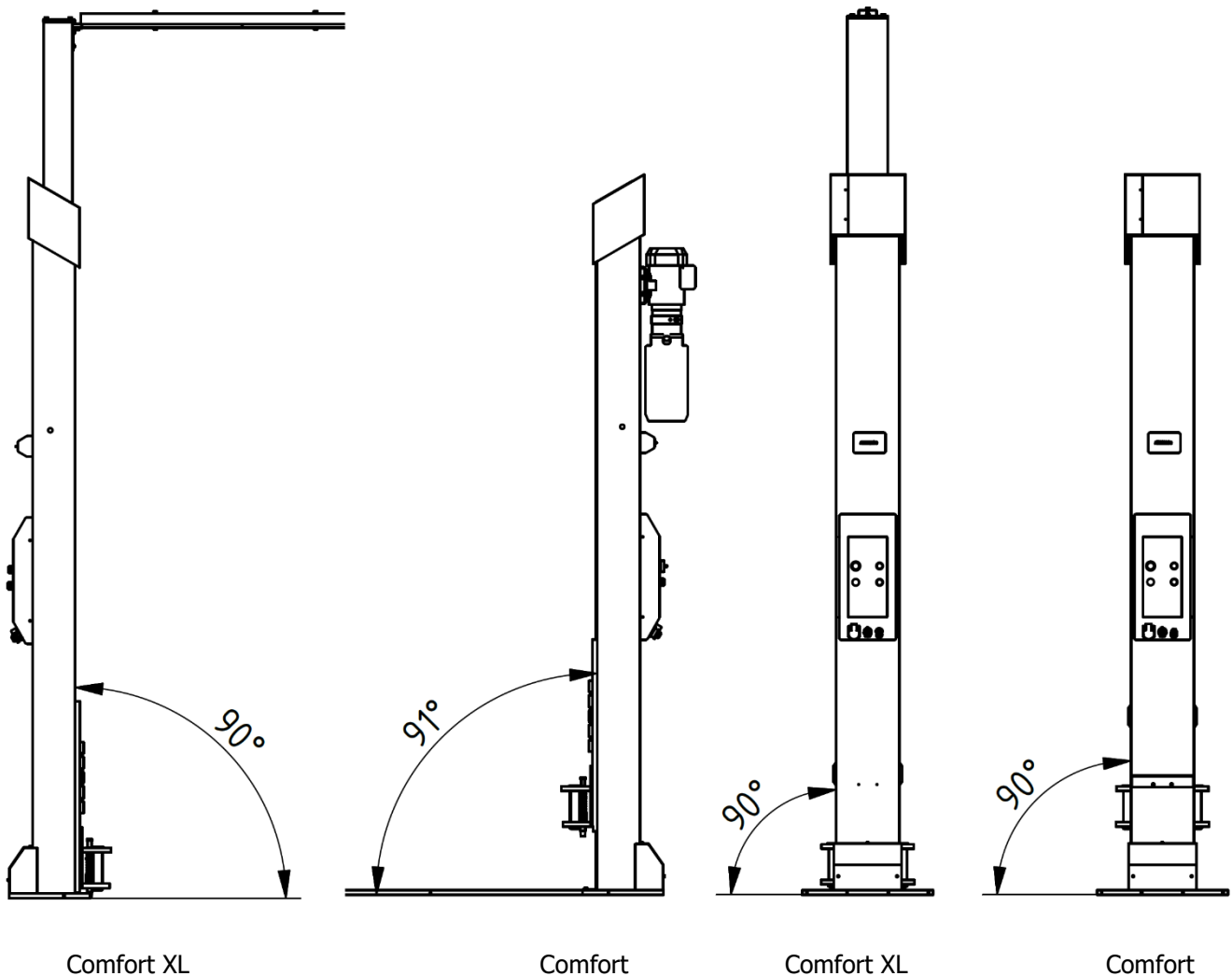
Max. Gefälle	13mm
Härtezeit vom Beton:	Min. 20 Tage

2.9 Montage

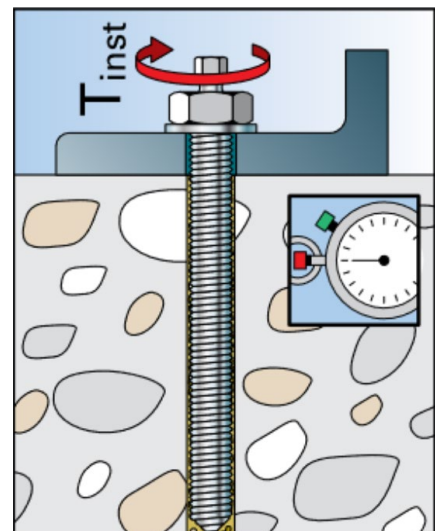
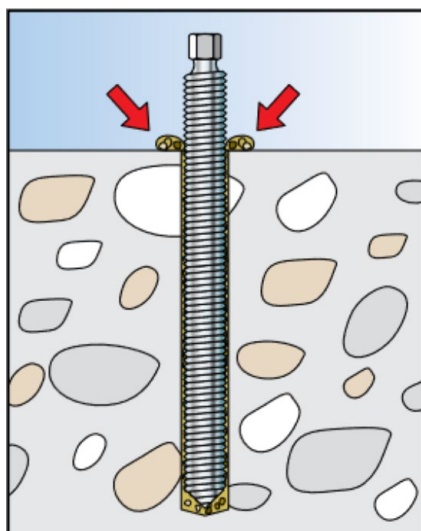
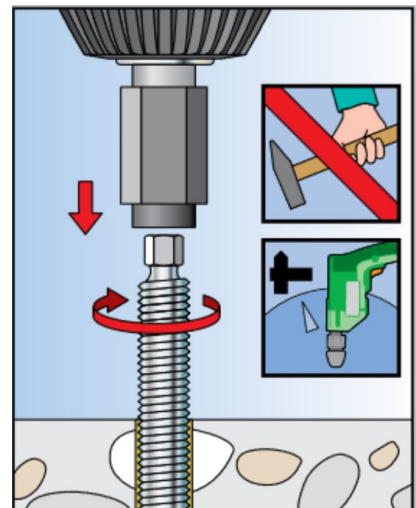
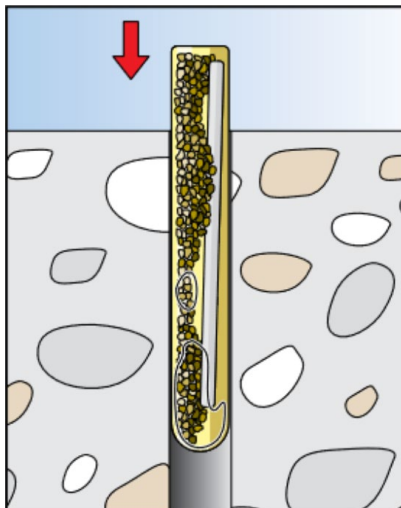
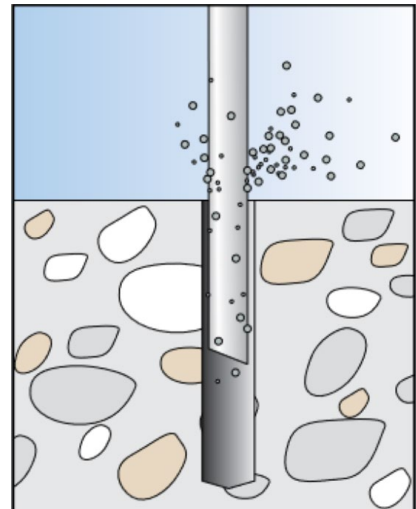
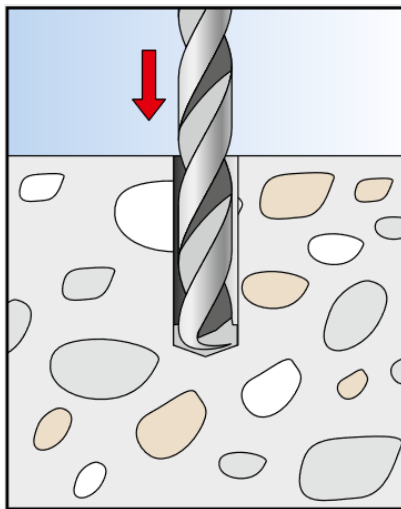


Fehlerhafte Montage und Einstellungen führen zu Haftungs- und Gewährleistungsausschluss.

1. Aufstellen und Ausrichten der Säulen
 - a. Bei der XL-Version müssen vor dem Aufstellen der Säulen die Säulenerhöhungen angebracht werden.
 - b. Nach dem Aufstellen der Säulen kann das Abstandsmaß der Säulen mittels Querverbindung eingestellt werden.
 - c. Vor Befestigung mit Dübeln sicherstellen, dass beide Säulen wie unten angegeben ausgerichtet sind, gegebenenfalls mit Unterlegscheiben bzw. Platten ausrichten.

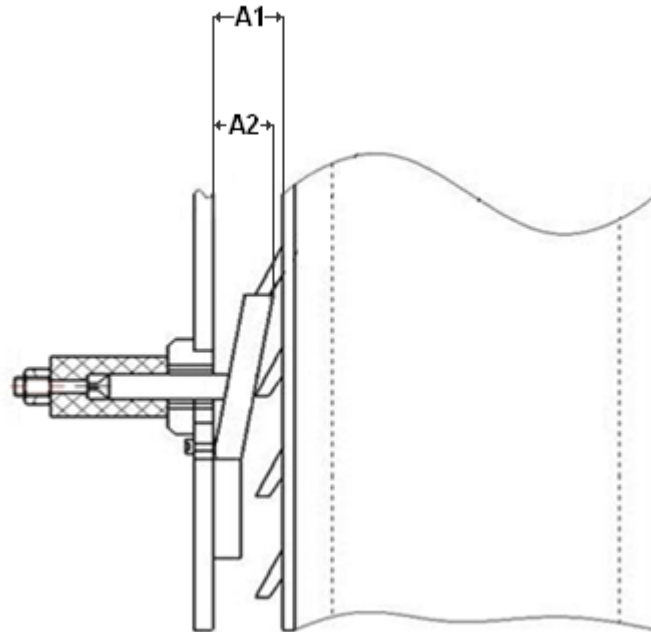


2. Befestigung mittels Sicherheitsanker:



3. Installation & Einstellung der Sicherheitsrasten

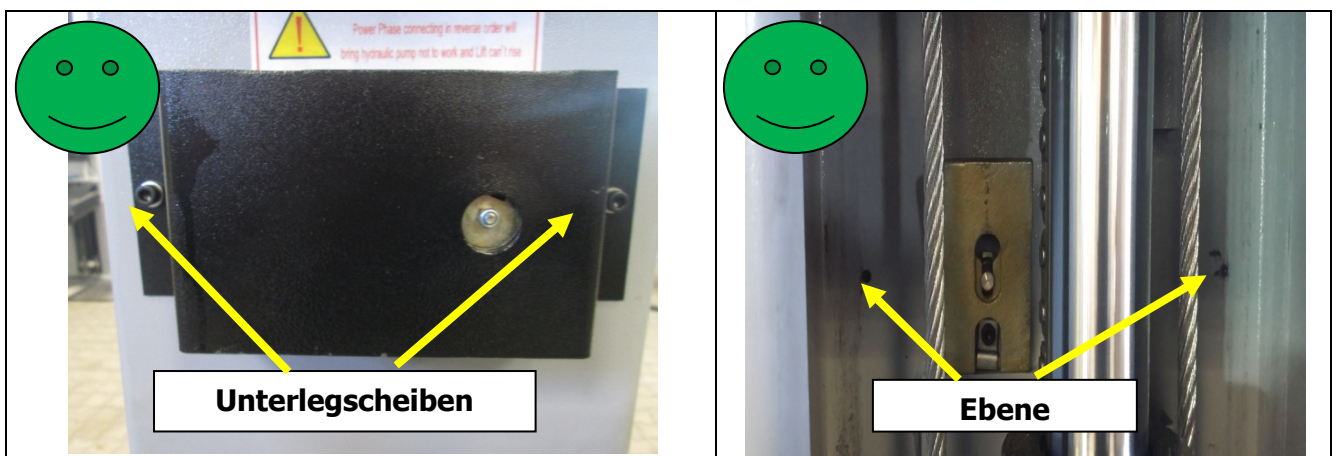
- a. Bringen Sie alle Sicherheitsrasten und Magnete wie folgt an
- b. Stellen Sie sicher dass der Abstand Säule zu Hubwagen (A1) und der Abstand Säule zur entriegelten Sicherheitsraste (A2) gleich ist, gegebenenfalls kann mittels Mutter am Elektromagneten der Abstand eingestellt werden.

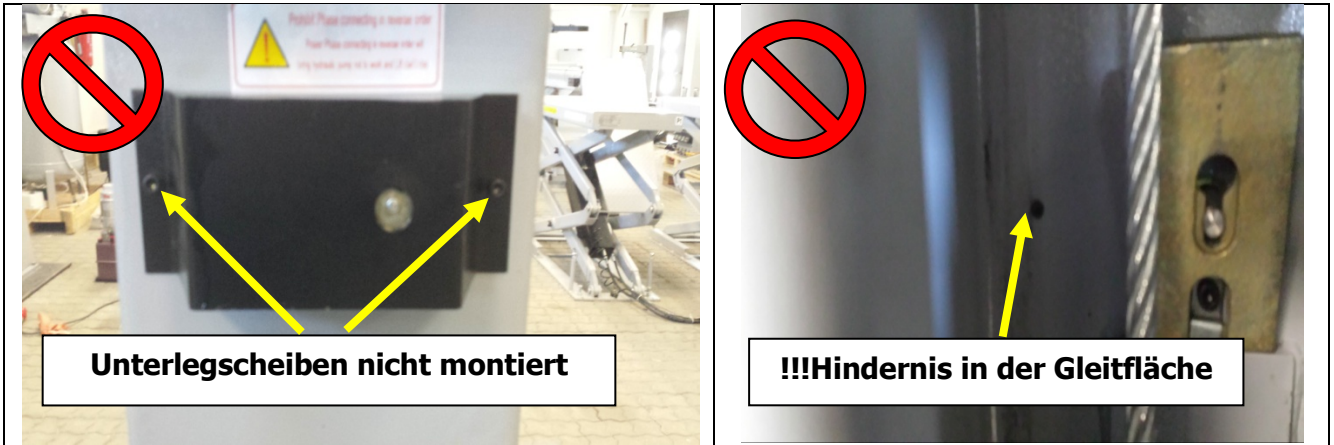


- c. Montieren Sie nun die Abdeckungen für die Elektromagnete.



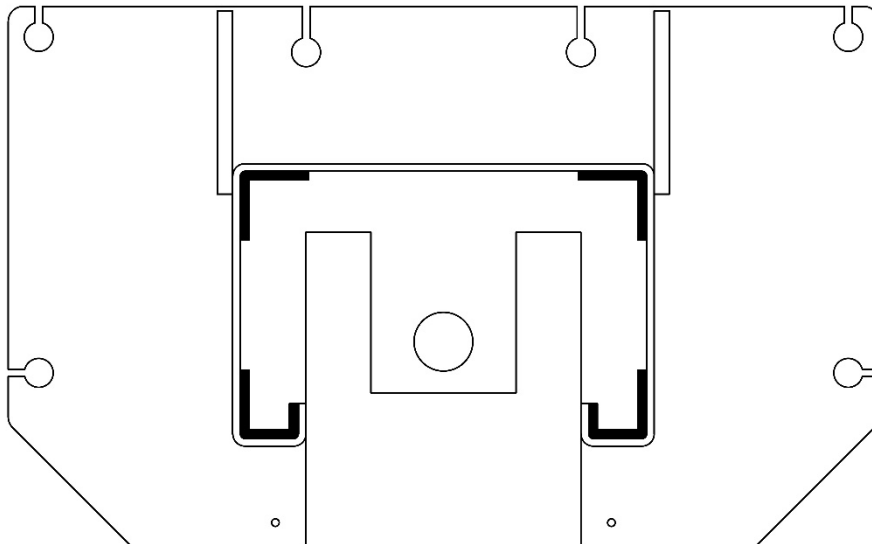
Sollten die Scheiben vergessen werden, kann es vorkommen, dass die Schrauben den Hub- oder Senkvorgang behindern, da sie durch die Säulen ragen.
Nach der Montage die Säule innen kontrollieren, dass eine glatte Gleitfläche vorhanden ist. (siehe Bilder)





4. Schmieren der Gleitbahnen

- a. Schmieren Sie die Gleitbahnen der Säule wie unten angegeben.
- b. Die zu verwendete Fettsorte entnehmen Sie dem Schmierplan



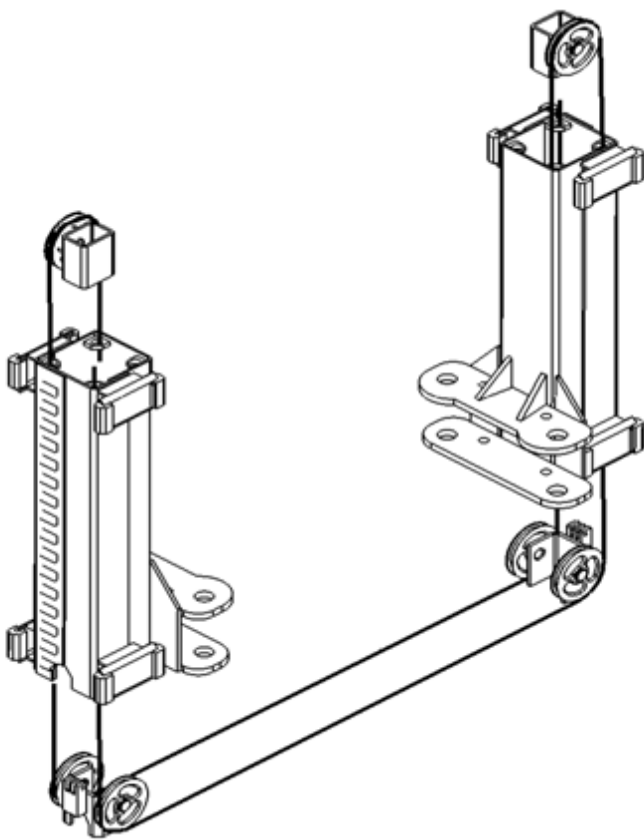
5. Hubwagen in erste Sicherheitsraste (ca. 500mm) hochheben

6. Gleichlaufseile anbringen

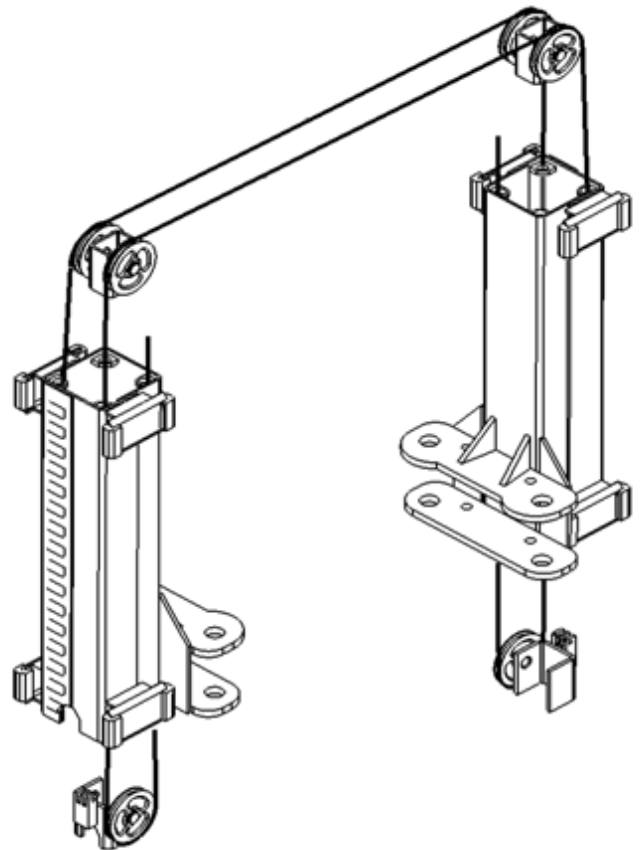
- Seile entsprechend der untenstehenden Zeichnungen in Position bringen.
- Anschließend die Achsen der Umlenkrollen ölen, wie im Schmierplan angegeben
- Nun die Umlenkrollen anbringen **UND MIT BEIGELEGTEN SICHERUNGSRINGEN SICHERN**
- Seile wie abgebildet am Hubwagen montieren



Bei H-Version



Bei XL -Version

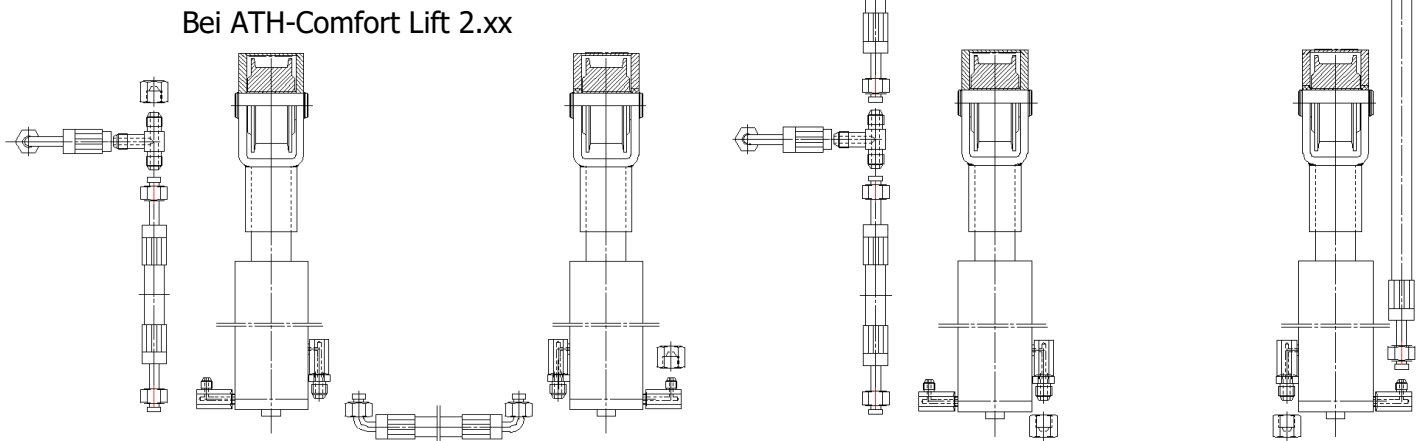


7. Hydraulikschlauch anbringen

- a. Hydraulikschlauch bzw. Hydraulikschläuche wie unten abgebildet anbringen.

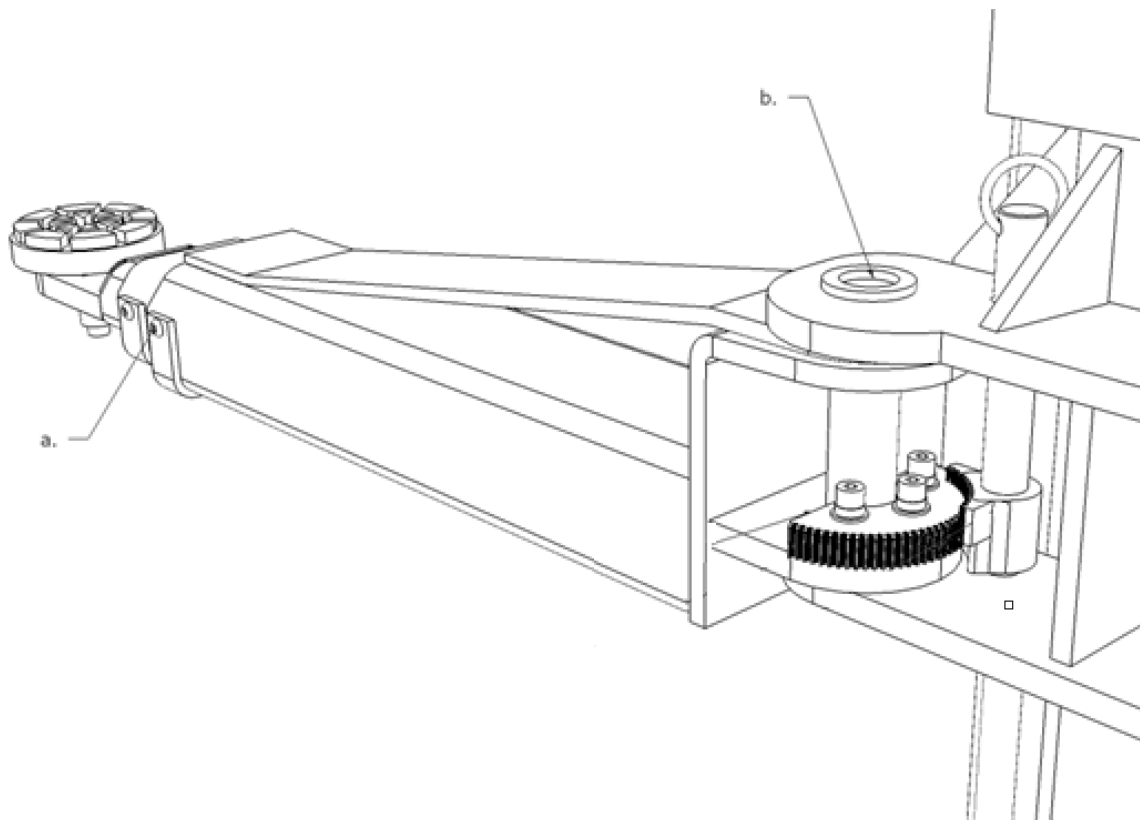


Bei ATH-Comfort Lift 2.xx XL



8. Arme anbringen

- a. Alle Auszugsicherungen der Tragarme kontrollieren und ggf. einstellen
- b. Tragearme mittels Bolzen am Hubwagen befestigen



9. Hydrauliköl

- a. Hydrauliköl bis zur Markierung am Messstab auffüllen.
- b. Entlüften Sie den Hydraulikkreislauf, wie im Kapitel Wartung beschrieben.

10. Elektrischer Anschluss



Achten Sie dabei auf die notwendige Zuleitung (siehe technische Daten).

11. Kontrolle vor dem ersten Anheben

- a. Alle Schrauben, Muttern usw. auf Festigkeit kontrollieren
- b. Alle Anschlüsse und Zylinder auf Dichtigkeit prüfen und gegebenenfalls nachziehen
- c. Alle Taster auf Funktion kontrollieren. Dabei darauf achten, dass beim Drücken des Tasters Senken alle Rasten entriegelt werden
- d. Drehrichtung des Motors beachten
- e. Heben und senken Sie die Hebebühne 2 bis 3 Mal und kontrollieren Sie dabei den Gleichlauf der beiden Hubwagen.
- f. Senken Sie die Hebebühne komplett ab und drücken ca. 15 Sekunden weiter auf die Taste Senken, damit das Hydrauliksystem komplett entlüftet wird.



Um den Gleichlauf zu prüfen können Sie den Abstand des Hubwagens zur Bodenplatte messen, der Hubwagen der weiter unten ist, muss nachgezogen werden.

12. Anheben unter Last

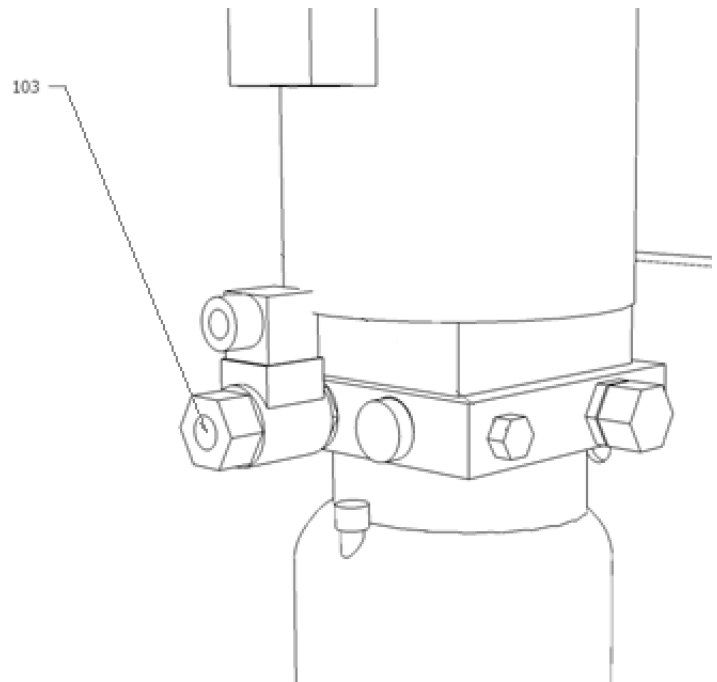
- a. Heben Sie eine Last auf ca. 1.000 mm Höhe.
- b. Senken Sie anschließend die Last auf die erste Raste (ca. 500 mm) ab.
- c. Gleichlaufseile gleichmäßig straff einstellen.
- d. Beim weiteren Heben kontrollieren Sie den Gleichlauf und stellen Sie diesen ggf. nach.
- e. Senken Sie die Last ab und montieren Sie die noch fehlenden Abdeckungen.

13. Füllen Sie nach dem Aufstellen das angefügte Prüfbuch aus.



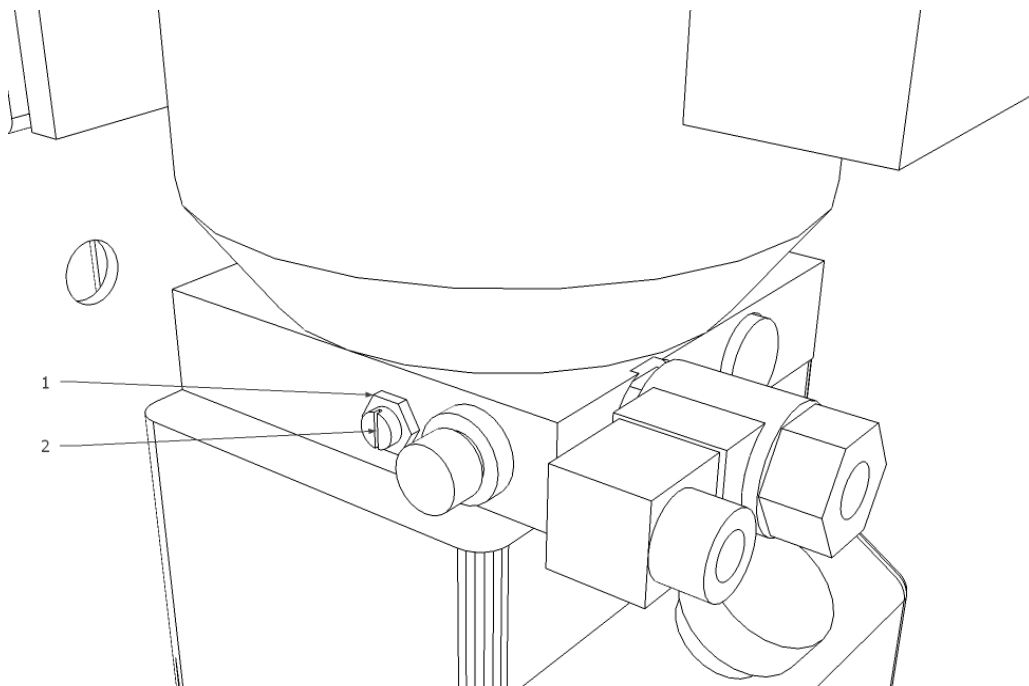
14. Notabsenkung im Falle eines Stromausfalls

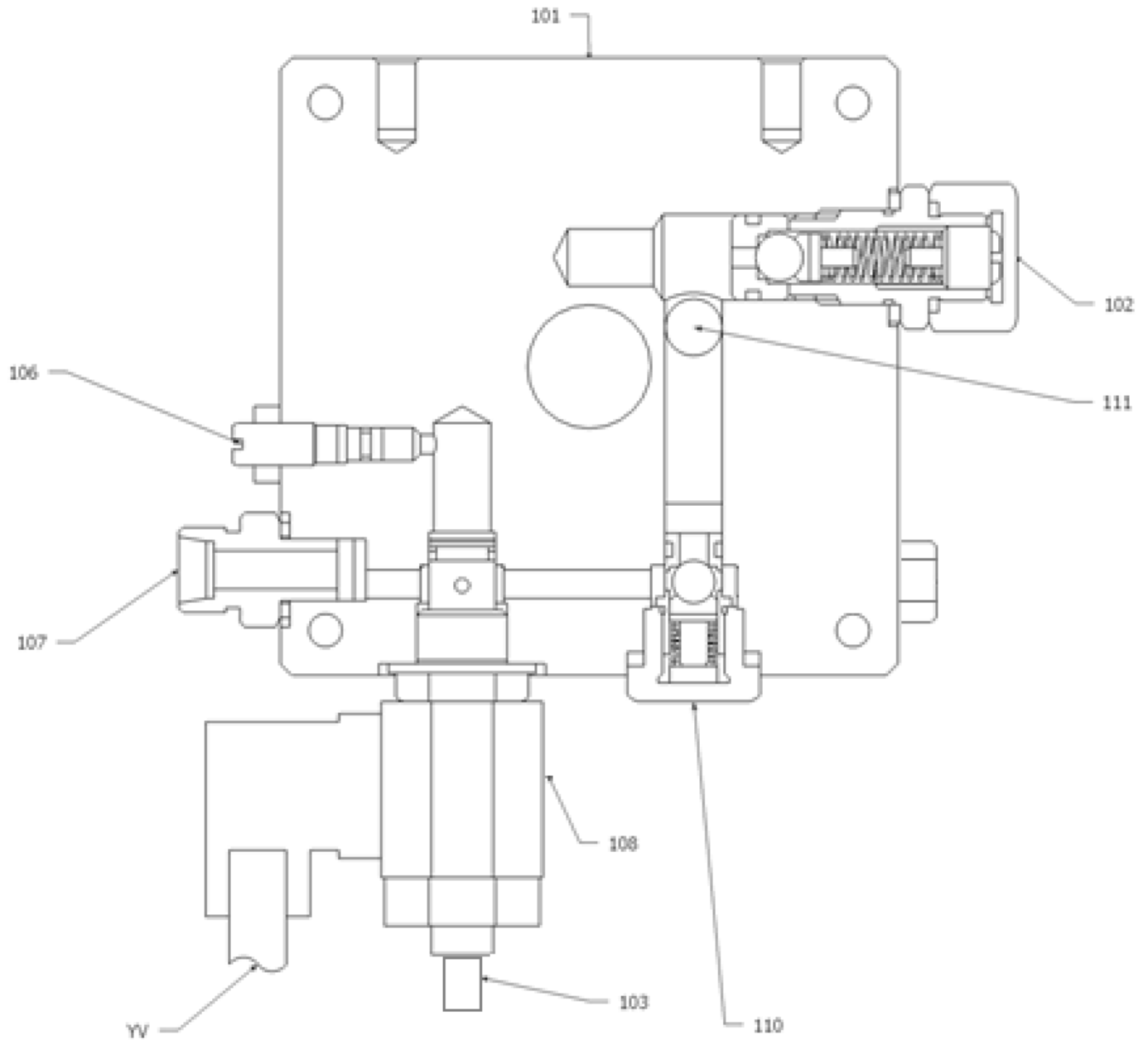
- a. Schalten Sie die Bühne über den Hauptschalter aus und sichern Sie diesen gegen Wiedereinschalten.
- b. Zum Entriegeln der Sicherheitsrasten die beiden Hubwagen mit einer geeigneten Hebevorrichtung ca. 30 mm anheben.
- c. Entriegeln und Befestigen Sie die Sicherheitsrasten manuell damit die Hubwagen senken können.
- d. Wiederholen Sie die Schritte 2 und 3 nun an der anderen Säule.
- e. Drehen Sie die Notablassschraube am Senkventil (103) langsam nach links (Öffnen)
Die Bühne senkt sich nun ab.
- f. Nach Abschluss des Senkvorgangs die Notablass-Schraube wieder schließen.



15. Einstellen des Ventils für Senkgeschwindigkeit

- a. Lösen Sie die Kontermutter (1) des Senkgeschwindigkeitsventils (2).
- b. Stellen Sie die Senkgeschwindigkeit ein wie in den technischen Daten angegeben.
- c. Durch Drehen der Madenschraube des Senkventils (2) im Uhrzeigersinn senkt die Hebebühne langsamer, beim Drehen gegen den Uhrzeigersinn senkt diese schneller ab.
- d. Nach Abschluss der Arbeiten sichern Sie Ihre Einstellung durch Festziehen der Kontermutter (1) des Senkventils.





101: Hydraulik Block	102: Druckbegrenzungsventil
103: Notablass-Schraube	106: Senkgeschwindigkeits-Regelventil
107: Anschluss Hydraulikschlauch	108: Senkventil
110: Rückschlagventil	111 Öleingang von Zahnradpumpe
YV: Spule 24V DC für Senkventil	

3.0 BETRIEB

3.1 Betriebsanweisung

Firma:	Betriebsanweisung für Hebebühnen	Datum:
Arbeitsplatz:		Unterschrift:
Tätigkeit:		

Gefahren für Mensch und Umwelt



- Abstürzen oder Abfallen von Lasten oder Teilen
- Quetsch- und Scherstellen beim Bewegen der Hebebühne
- Gefahr durch unkontrolliert bewegte Teile



Schutzmaßnahmen und Verhaltensregeln

Vor Arbeitsantritt:



- Hebebühnen dürfen nur von mindestens 18 Jahre alten, unterwiesenen und schriftlich beauftragten Personen selbständig benutzt werden.
- Bei Arbeiten mehrerer Personen ist ein Aufsichtsführender zu bestimmen
- Werk tägliche Funktionsüberprüfung
- Bedienungsanleitung des Herstellers beachten

Während des Betriebes:



- Auf Quetsch- und Scherstellen zur Umgebung achten
- Hebebühne nicht über zulässige Höchstlast belasten
- Keine Personen heben
- Hebebühne nicht in Schwingungen versetzen, Aufschaukeln vermeiden.
- Beim Senken nicht im Bewegungsbereich der Hebebühne aufhalten
- Regelmäßige Prüfung der Hebebühne veranlassen

Verhalten bei Störungen und im Gefahrenfall

- Bei Störungen sofort den Betrieb der Hebebühne einstellen
- Gegen weitere Benutzung sichern
- Mängel dem Installateur oder Hersteller melden

Erste Hilfe



- Den Ersthelfer informieren (siehe Alarm- bzw. Notfallplan)
- Verletzungen sofort versorgen
- Eintragung in das Verbandbuch vornehmen
- Bei schweren Verletzungen Notruf kontaktieren

Notruf: _____ **Krankentransport:** _____

Instandhaltung

- Instandsetzung nur durch beauftragte und unterwiesene Personen
- Bei Rüst-, Einstellungs-, Wartungs- und Pflegearbeiten Hebebühne vom Netz trennen bzw. sichern
- Hebebühne nach Arbeitsende reinigen und Füllstandmenge der Hydraulik prüfen
- **Jährlicher Check** der Hebebühne durch eine beauftragte und unterwiesene Person

3.2 Grundsätzliche Hinweise

Mit der selbständigen Bedienung der Maschine dürfen nur Personen beschäftigt werden, die das 18. Lebensjahr vollendet haben, in der Bedienung der Maschine unterwiesen sind und ihre Befähigung hierzu gegenüber dem Unternehmer nachgewiesen haben.

Sie müssen vom Unternehmer ausdrücklich mit dem Bedienen der Maschine beauftragt sein. Der Auftrag zum Bedienen der Maschine muss schriftlich erteilt werden.

Die Maschine ist nur für die bestimmungsgemäße Verwendung zu benutzen.

Verwenden sie immer vorschriftgemäßes Material bei Montage und Betrieb.




Vor der Montage bzw. Demontage prüfen Sie alle Bauteile, diese dürfen keinerlei Beschädigungen aufweisen.

Beachten Sie gegebenenfalls spezielle Hinweise der Hersteller zur Montage bzw. Demontage von fahrzeugspezifischen Arbeiten.

Wichtiger Bestandteil der Garantie / Gewährleistung ist die Erfüllung des Wartungsplan. Insbesondere die Sauberkeit, Korrosionsschutz, Kontrolle ggf. sofortige Behebung von Schäden.

Während des Betriebes sollten Sie stets auf Gefahren achten. Sobald Gefahren auftreten, schalten Sie sofort die Maschine ab, entfernen den Netzstecker und trennen die Luftzufuhr. Anschließend kontaktieren Sie ihren Händler.



Sämtliche Warnschilder müssen immer gut lesbar sein. Bei eventueller Beschädigung müssen diese sofort ersetzt werden.

	<p>Achten Sie auf mögliche Scherstellen der Maschine.</p>
	<p>Während des Betriebs kann der Lärm 85dB (A) erreichen, deswegen sollte der Bediener entsprechende Schutzmaßnahmen ergreifen.</p>
	<p>Bewegliche Teile der Maschine können lose Kleidung, lange Haare oder Schmuck erfassen.</p>

4.0 WARTUNG

Um einen sicheren Betrieb der Maschine zu gewährleisten, ist der Verwender dazu verpflichtet, die Maschine regelmäßig zu warten.

Reparaturarbeiten dürfen nur von autorisierten Servicepartnern oder nach Rücksprache mit dem Hersteller durch den Kunden durchgeführt werden.

	<p>Vor Wartungs- und Reparaturarbeiten muss:</p> <ul style="list-style-type: none"> - Die Maschine von ALLEN Versorgungsnetzen getrennt werden - Hauptschalter aus Netzstecker ziehen ggf. Druckluft aus dem System ablassen - Gegen ein Wiedereinschalten sind geeignete Maßnahmen zu treffen
	<p>Arbeiten an elektrischen Elementen bzw. an der Zuleitung dürfen nur von Sachkundigen bzw. Elektrofachkräften ausgeführt werden.</p>

4.1 Verbrauchsmaterialien für Montage, Wartung und Pflege

Hydraulik-ÖL

Mindestanforderung **allgemein:**

Eni PRECIS HVLP-D ART.Nr.00066018

Sommer (15° bis 45°): HVLP-D 46 (z.B.: Eni PRECIS HVLP-D)

Winter (unter 10°): HVLP-D 32 (z.B.: Eni PRECIS HVLP-D)

Mindestanforderung **speziell für 2-Säulen-Hebebühnen:**

Eni PRECIS HVLP-D ART.Nr.00067218

Sommer (15° bis 45°): HVLP-D 32 (z.B.: Eni PRECIS HVLP-D)

Winter (unter 10°): HVLP-D 22 (z.B.: Eni PRECIS HVLP-D)

Konservierungsmittel für Seile, Schweißnähte, Schrauben, Ecken, Kanten und Hohlräume.

Mindestanforderung:

Petec Spray translucent - 500 ml Art. Nr. 73550 / Petec Saugdose translucent - 1000ml Art. Nr. 73510

Petec UBS-Pistole Art. Nr. 98507

Schmiermittel für Gleitbahnen

Mindestanforderung:

LAGERMEISTER WHS 2002 Weißes EP-Hochleistungsfett. Art. Nr. KPF1-2K-20

Schmiermittel für Buchsen, Ketten, Rollen & bewegliche Teile

Mindestanforderung:

White Ultra Luber, 500 ml Sprühdose. Art. Nr. 34403 – WUL – White Ultra Lube

Bodenverankerung

Mindestanforderung **für Hebebühnen:**

Fischer FIS A M 16 x 250 galvanisch verzinkt in Kombination mit Fischer Superbond Reaktionspatrone

Mindestanforderung **für PKW Montier- und PKW/LKW Wuchtmaschine:**

Schlaganker M8 x 100

Mindestanforderung **für LKW Montiermaschine:**

Schlaganker M12 x 100

Druckluftanlage

Mindestanforderung:

PROMAT chemicals Druckluftöl Spezial Art. Nr.: 4000355209

Reinigung

Mindestanforderung:

Caramba Intensiv Bremsenreiniger acetonfrei

Pflege und Schutz von Metallen, lackierten oder pulverbeschichteten Oberflächen

Mindestanforderung:

Petec Spray translucent - 500 ml Art. Nr. 73550

Petec Saugdose translucent - 1000ml Art. Nr. 73510

Petec UBS-Pistole Art. Nr. 98507

Pflege und Schutz von Metallen, lackierten oder pulverbeschichteten Oberflächen im Trittbereich und Kunststoffteilen

Mindestanforderung:

Valet Pro Classic Protectant Kunststoffversiegelung 500ml

4.2 Sicherheitsbestimmungen für Öl

Beachten Sie immer die gesetzlichen Vorgaben bzw. Verordnungen zur Behandlung von Altöl.

Entsorgen Sie Altöl immer durch einen zertifizierten Betrieb.

Bei Leckagen muss Öl sofort mit Hilfe von Bindemittel oder Schalen aufgefangen werden, damit dieses nicht ins Erdreich eindringen kann.


Vermeiden Sie jeglichen Hautkontakt zum Öl.

Lassen Sie keine Öl-Dämpfe in die Atmosphäre austreten.

Öl ist ein brennbares Medium. Achten Sie auf mögliche Gefahrenquellen.

Tragen Sie ölresistente Schutzkleidung wie z.B. Handschuhe, Schutzbrille, Schutzkleidung usw.

4.3 Hinweise

	<p>Die Maschine ist, unabhängig von der Verschmutzung, in regelmäßigen Abständen zu Warten, Reinigen und Pflegen.</p> <p>Die Maschine ist danach mit einem Pflegemittel (z.B. Öl oder Wachsspray) zu behandeln. Verwenden Sie keine Reinigungsmittel, die für die Haut schädlich sind.</p> <p>SOLLTEN DIE GENANNTEN PUNKTE NICHT ERFÜLLT WERDEN, ERLISCHT DER GARANTIEANSPRUCH</p>
---	---

4.4 Wartungsplan bzw. Pflegeplan

Intervall	Sofort	Wöchentlich	Monatlich	1/4 jährlich	1/2 jährlich
Prüfung von ALLEN sicherheitsrelevanten Teilen	X				
Reinigen	X				
Oberflächenschutz kontrollieren bzw. wiederherstellen	X				
Dichtheit vom Hydrauliksystem kontrollieren	X				
Oberflächenschutz bzw. Korrosionsschutz kontrollieren bzw. wiederherstellen	X				
Schäden an der Lackierung und Bauteilen kontrollieren bzw. wiederherstellen	X				
Auf Rostschäden kontrollieren bzw. beheben	X				
Hohlräume und nicht lackierte Stellen kontrollieren bzw. Nachbehandeln	X				
Dichtheit des Pneumatiksystems kontrollieren	X				
Kontrolle der Festigkeit von Schrauben	X				
Lagerspiel kontrollieren, schmieren & einstellen	X				
Verschleißteile kontrollieren		X			
Flüssigkeiten prüfen (Füllstand, Verschleiß, Verunreinigung, Qualität)		X			
Gleitflächen kontrollieren & schmieren		X			
Innenliegenden Schmutz entfernen			X		
Elektrische Bauteile reinigen und prüfen				X	
Motor und Getriebe auf Funktion und Verschleiß prüfen				X	
Schweißnähte und Konstruktion prüfen				X	
Sichtprüfung (nach Prüfplan) durchführen					X

4.5 Fehlersuche / Fehleranzeige und Abhilfe

Symptome	Ursache	Lösung
Probleme beim Heben		
Hebebühne hebt nicht wenn Taste gedrückt wird (Motor läuft nicht)	Beschädigungen am Motor	Motor überprüfen ggf. ersetzen
	Durchgebrannte Sicherungen durch z.B. Spannungsschwankungen	Ursachen beheben und Sicherungen ersetzen
	Defekter Taster und/oder Kontakt	Taster und/oder Kontakt ersetzen
	Defekter Hauptschalter und/oder Kontakt	Hauptschalter und/oder Kontakt ersetzen
	Defekte oder ungenügende Zuleitung	Kabel ersetzen
	Schwankende oder nicht korrekte Eingangsspannung	Spannung kontrollieren
	Defektes Motorschütz	Motorschütz ersetzen
	Thermorelais hat ausgelöst	Thermorelais und Motor überprüfen
	Endschalter defekt oder blockiert	Endschalter überprüfen ggf. ersetzen
Hebebühne hebt nicht wenn Taste gedrückt wird (Motor läuft)	Hydraulikölmangel	Öl nachfüllen
	Ölfilter verstopft	Ölfilter reinigen
	Ölverlust	Austausch der beschädigten Bauteile
	Geöffnetes Senkventil	Überprüfen und ersetzen Sie bei Bedarf das Senkventil
	Falsche Drehrichtung des Motors	Phasen tauschen
	Defekte Zahnradpumpe	Prüfen Sie die Pumpe und ersetzen Sie diese bei Bedarf
	Zulässige Traglast wurde überschritten	Arbeiten Sie innerhalb der angegebenen Traglast
	Druckbegrenzungsventil zu niedrig eingestellt	Druckbegrenzungsventil auf maximale Traglast einstellen
Hebebühne hebt ruckartig	zu wenig Platz zwischen Gleitschienen	Abstand zwischen Gleitschienen und Führung muss 1,5 - 2,5 mm betragen
	Luft im Hydrauliksystem	Entlüften Sie das Hydrauliksystem
	Verschmutztes Hydrauliköl	Tauschen Sie das Hydrauliköl
	Gleitbahnen sind nicht geschmiert	Schmieren Sie die Gleitbahnen
Hebebühne hebt nach Loslassen des Tasters weiter an	Defekter Taster	Tauschen Sie den defekten Taster aus

Probleme beim Senken		
Hebebühne senkt nicht ab	Sicherheitsrasten reagieren nicht	Kabelverbindung prüfen Elektromagneten prüfen ggf. tauschen Rasten entlasten durch anheben
	Defektes Steuerrelais	Steuerrelais überprüfen
	Hindernis unter Bühne	Hindernis entfernen
	Schlauchbruchsicherung ausgelöst	Bühne kurz anheben, und wieder "DOWN" betätigen
	Senkventil wird nicht angesteuert	Elektroverbindung prüfen
	Magnetspule des Senkventils defekt	Magnetspule austauschen
	Senkventil defekt	Austausch
	Ventil für Senkgeschwindigkeit falsch eingestellt	Einstellen
Falls die Fehler nicht behoben werden können, senken Sie die Hebebühne mittels Notablass-Schraube ab und kontaktieren Sie unser Service-Team		
Bühne senkt zu langsam bzw. ruckartig	Senkventil verschmutzt	Senkventil reinigen
	Ventil für Senkgeschwindigkeit falsch eingestellt	Einstellen
Hebebühne senkt von alleine ab	Undichte Hydraulikverbindungen	Verbindungen nachziehen ggf. abdichten
	Undichte Hydraulikleitungen	Hydraulikleitung ersetzen
	Undichte Hydraulikzylinder	Dichtungen austauschen und reinigen des Hydrauliksystems
	Schmutziges oder defektes Senkventil	Reinigen oder tauschen des Senkventils
	Undichtet Rückschlagventil	Reinigen oder tauschen
Sonstige Probleme		
Hebebühne hebt und senkt nicht synchron	Luft im Hydraulikkreislauf	Hydraulikkreislauf entlüften
	Ungenügende Spannung der Gleichlaufseile	Einstellen der Spannung bzw. des Gleichlaufes
Produkt weist (starke) Rostschäden auf	Beschädigung oder mangelnder Korrosionsschutz ggf. Wartung	Stellen entrostet, reinigen und Oberfläche wiederherstellen.
ungewöhnliche Lautstärke des Motors	Ölfiler verunreinigt	Ölfiler reinigen
	Luft im Hydraulikkreislauf	Entlüften Sie das Hydrauliksystem
	Verschmutztes Hydrauliköl	Tauschen Sie das Hydrauliköl
Schutzschalter wurde aktiviert	Kontrolle des Kontakts am Schütz	Ersetzen Sie das Schütz
	Kontrolle der Kapazität von Schutzschaltern	Ersetzen Sie die Sicherungen
	Kontrolle auf Beschädigungen am Kabel	Ersetzen des Kabels
ACHTEN SIE STETS DARAUF, ORIGINALTEILE UND -ZUBEHÖR ZU VERWENDEN.		

4.6 Wartungs- und Serviceanleitungen



Sämtliche Wartungs- und Servicearbeiten sollten mindesten nach Wartungsplan erfolgen

DRUCKLUFTWARTUNGSEINHEIT

(Teilweise Bestand ggf. notwendig für die Tätigkeit)

EINSTELLUNG DES ARBEITSDRUCKES:

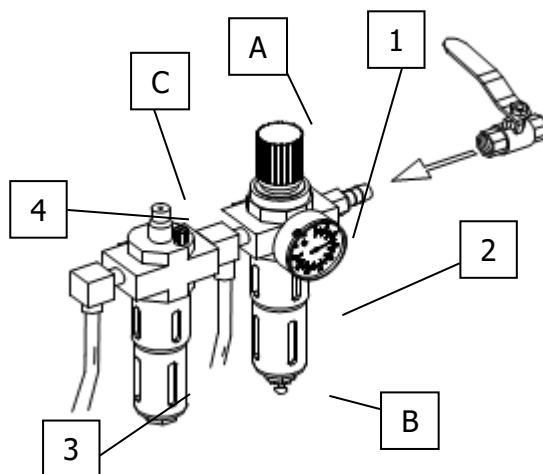
- Kontrollieren Sie den Arbeitsdruck, der im Manometer (1) angezeigt wird. Dieser muss den technischen Daten entsprechen.
- Der Arbeitsdruck kann mittels Druckregler (A) eingestellt werden.
- Ziehen Sie den Druckregler nach oben, um Einstellungen vornehmen zu können.
- Um den Druck in der Maschine zu erhöhen, müssen Sie den Regler im Uhrzeigersinn drehen, zum Verringern drehen Sie ihn gegen den Uhrzeigersinn.

ÖLER

- Kontrollieren Sie den Ölstand im Ölbehälter (3).
- Entfernen Sie den Ölbehälter.
- Füllen Sie nun den Behälter mit einem Pneumatik-Öl mit der Viskosität SAE20 entsprechend nach.
- Kontrollieren Sie die Einspritzmenge des Öles durch das Schauglas (4).
- In der Regel muss die Schraube im Uhrzeigersinn komplett geschlossen werden und anschließend ca. $\frac{1}{4}$ bis $\frac{1}{2}$ Umdrehung durch Drehen gegen den Uhrzeigersinn wieder geöffnet werden.

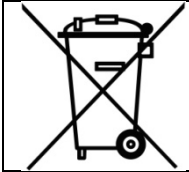
WASSERABSCHIEDER

- Kontrollieren Sie den Wasserstand im Abscheider (2).
- Durch Öffnen des Ventils (B) wird das Wasser abgelassen.



4.7 Entsorgung


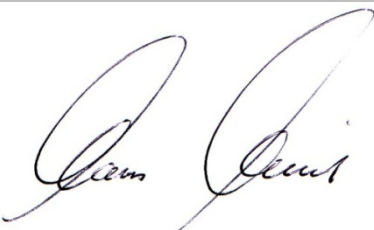
- Entfernen Sie die Luft- und Stromzufuhr.
- Entfernen Sie alle nichtmetallischen Stoffe und bewahren Sie sie gemäß den örtlichen Vorschriften auf.
- Entfernen Sie das Öl von der Maschine und bewahren Sie es gemäß den örtlichen Vorschriften auf.
- Verwerten Sie alle metallischen Stoffe.



Die Maschine enthält einige Substanzen, die die Umwelt belasten und dem menschlichen Körper Schaden zufügen können, wenn sie nicht richtig behandelt werden.

5.0 EG-/EU-KONFORMITÄTSERKLÄRUNG / EC-/EU-DECLARATION OF CONFORMITY

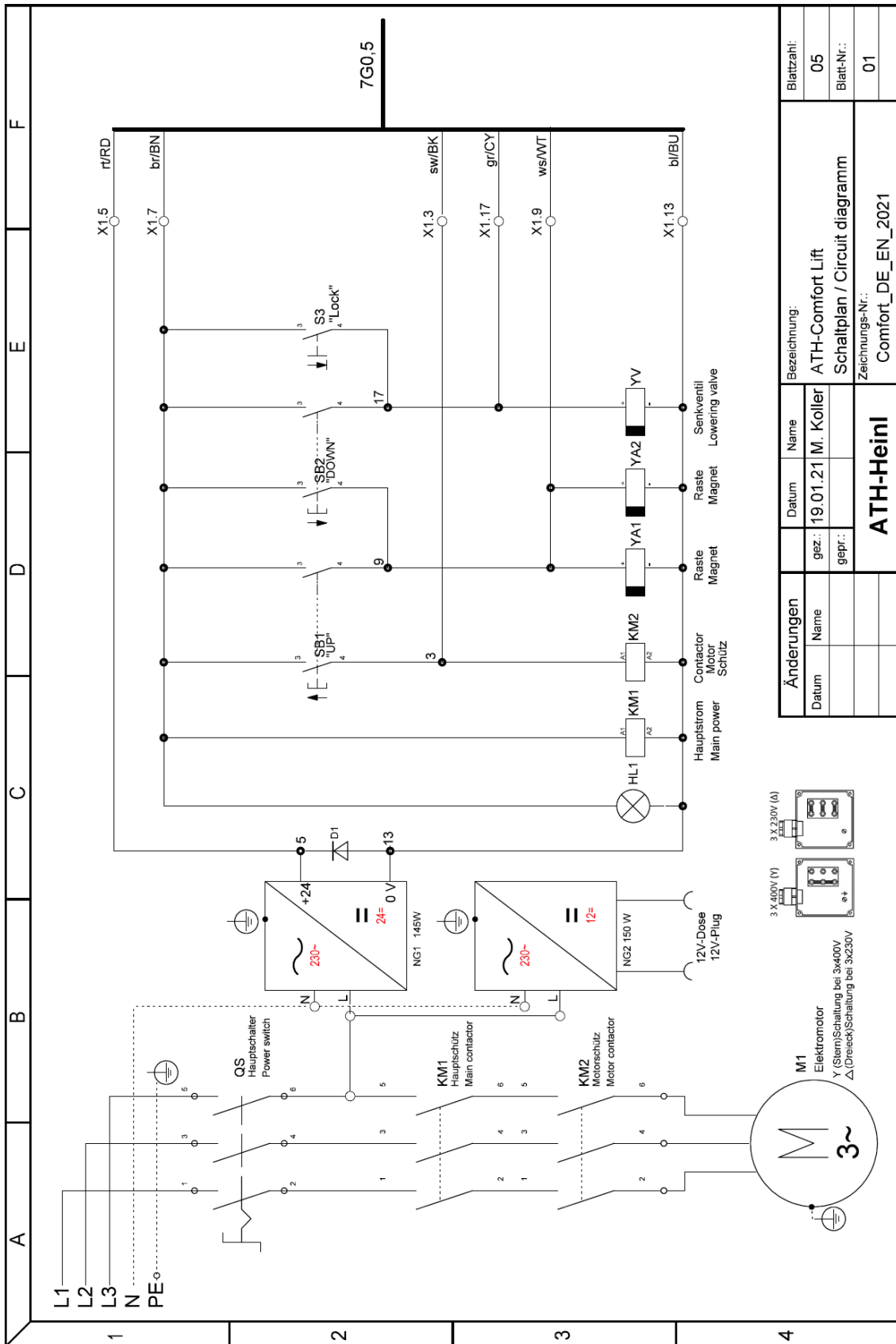
gemäß Maschinenrichtlinie 2006/42/EG, Anhang II 1A, EMV-Richtlinie 2014/30/EU, Anh. IV
 In accordance to Machine Directive 2006/42/EG, Appendix II 1A, EMC Directive 2014/30/EU, App. IV

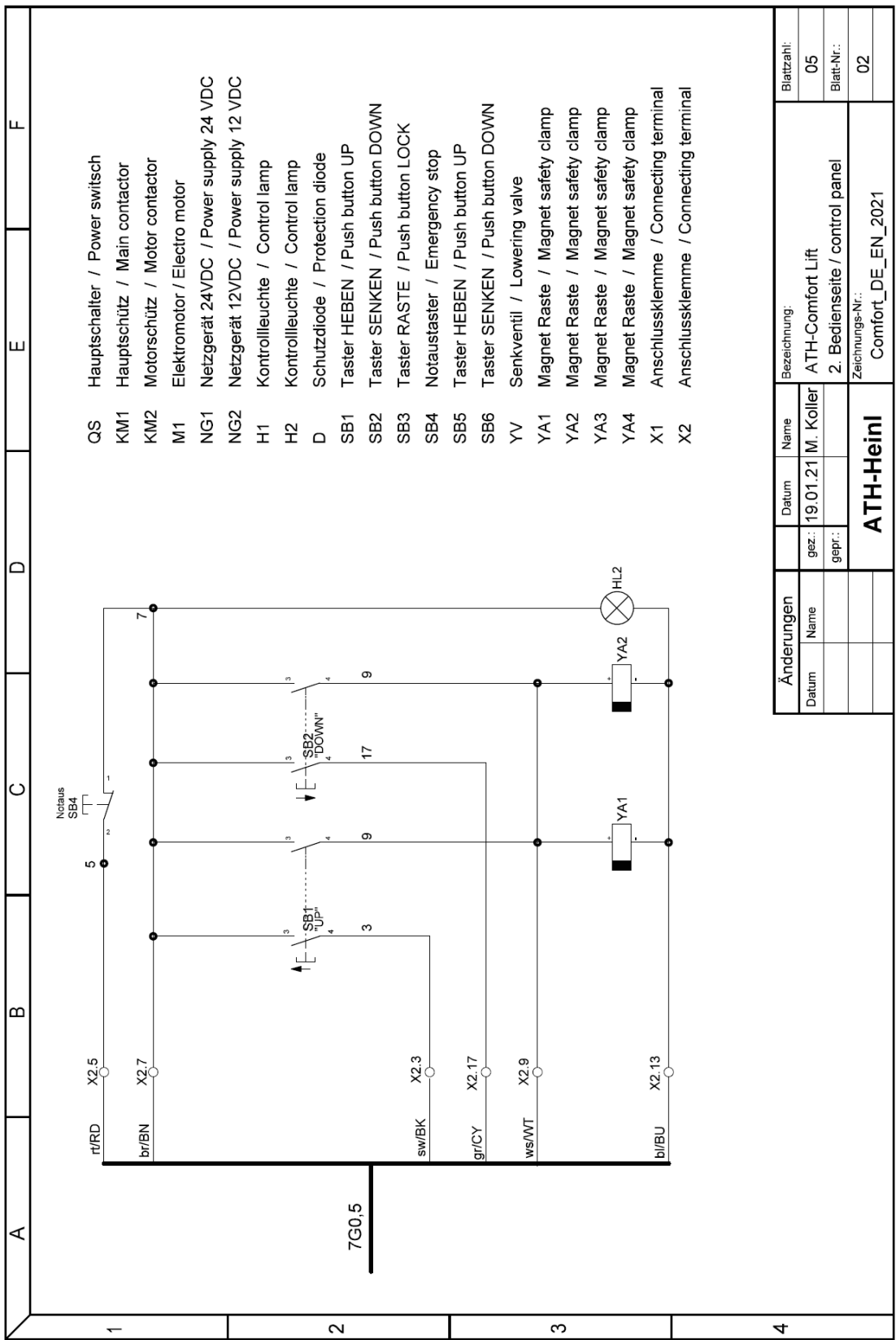
Seriennummer / Serial number	
Für / For	Typ / Type
KFZ-Hebebühne <i>Car lift</i>	Comfort Lift 2.35, Comfort Lift 2.40, Comfort Lift 2.35 XL, Comfort Lift 2.40 XL
Wurden folgende einschlägige Bestimmungen beachtet <i>The following EG-directives are considered</i>	EN ISO 12100:2010 Safety of Machinery
Folgende harmonisierten Normen und Vorschriften wurden eingehalten <i>The following harmonized standards are applied</i>	DIN EN 1493:2010 (Machine-Directive) DIN EN 60204-1: 2006/AC:2010 (Electrical equipment of machines)
Hersteller <i>Manufacturer</i>	ATH-Heinl GmbH & Co. KG Kauerhofer Straße 2 D-92237 Sulzbach-Rosenberg Germany
Prüfinstitut <i>Institute of Quality</i>	CCQS UK Ltd. 5 Harbour Exchange Square London E 14 9GE, UK
Referenznummer der technischen Daten <i>Reference number for the technical data</i>	TF-C-0612-18-79-03-5A (3500Kg) TF-C-0612-18-79-04-5A (4000Kg)
Nummer des Zertifikats <i>Number of the certificate</i>	CE-C-0612-18-79-03-5A (3500Kg) CE-C-0612-18-79-05-5A (4000Kg)
Hiermit wird bestätigt, dass die oben bezeichneten Maschinen den genannten EG-Richtlinien entsprechen. <i>Herewith we confirm that the above-named machines are according to the named EC-directives.</i>	
ATH-Heinl GmbH & Co. KG Kauerhofer Straße 2 92237 Sulzbach-Rosenberg Germany Im Dezember 2018	
	ATH-Heinl GmbH & Co. KG Hans Heinl (Geschäftsführer / General Manager)
<p>DURCH UMBAUTEN UND/ODER VERÄNDERUNGEN AN DER MASCHINE WIRD DIE CE-PRÜFUNG AUSSER KRAFT GESETZT UND EINE HAFTUNG AUSGESCHLOSSEN. BY MODIFICATION AND / OR CHANGES TO THE MACHINE, THE CE EXAMINATION IS EXCLUDED WITHOUT LIMITATION AND A LIABILITY SHALL BE EXCLUDED.</p>	

6.0 ANHANG

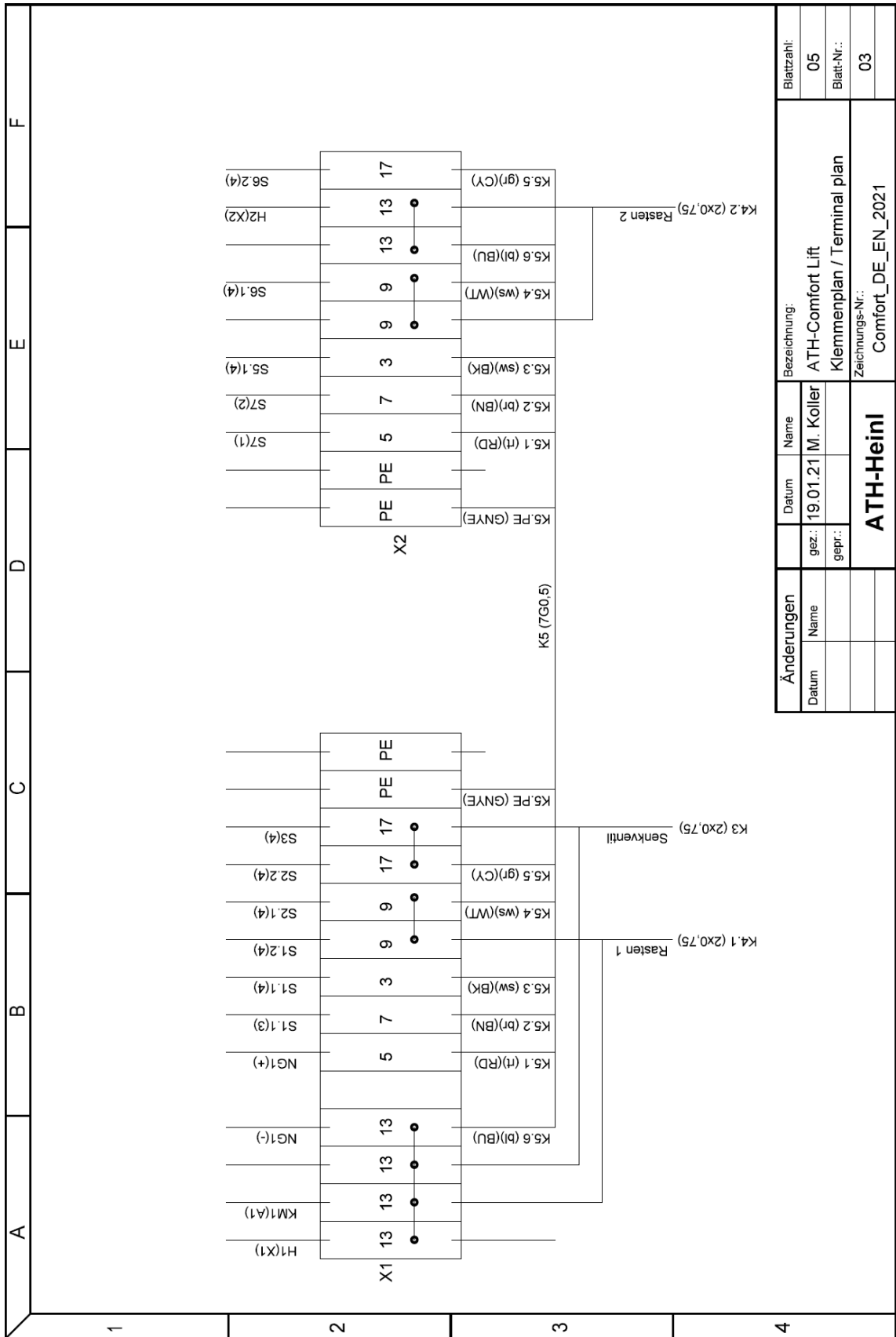
6.1 Pneumatik-Schaltplan Nicht relevant!

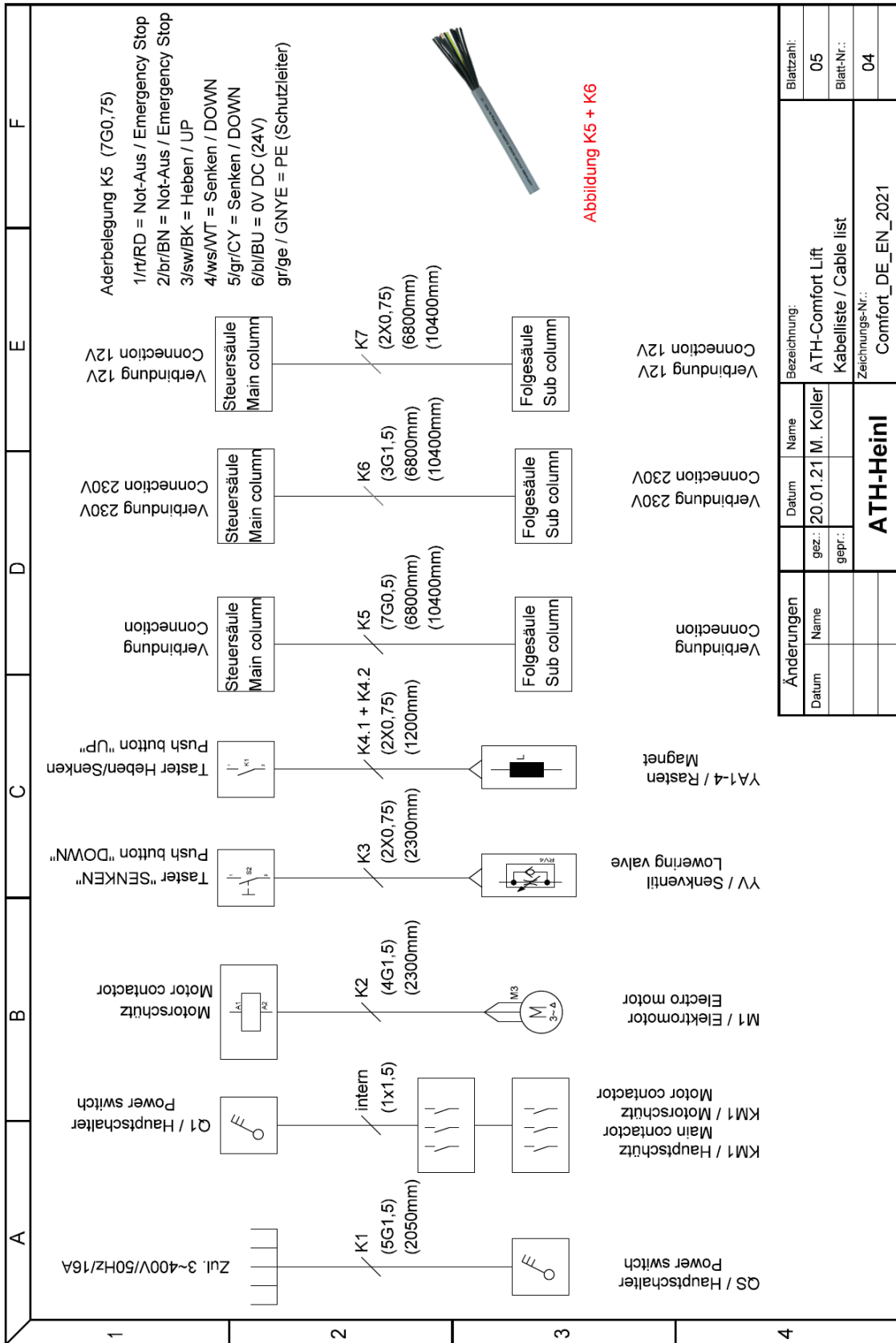
6.2 Elektrik-Schaltplan



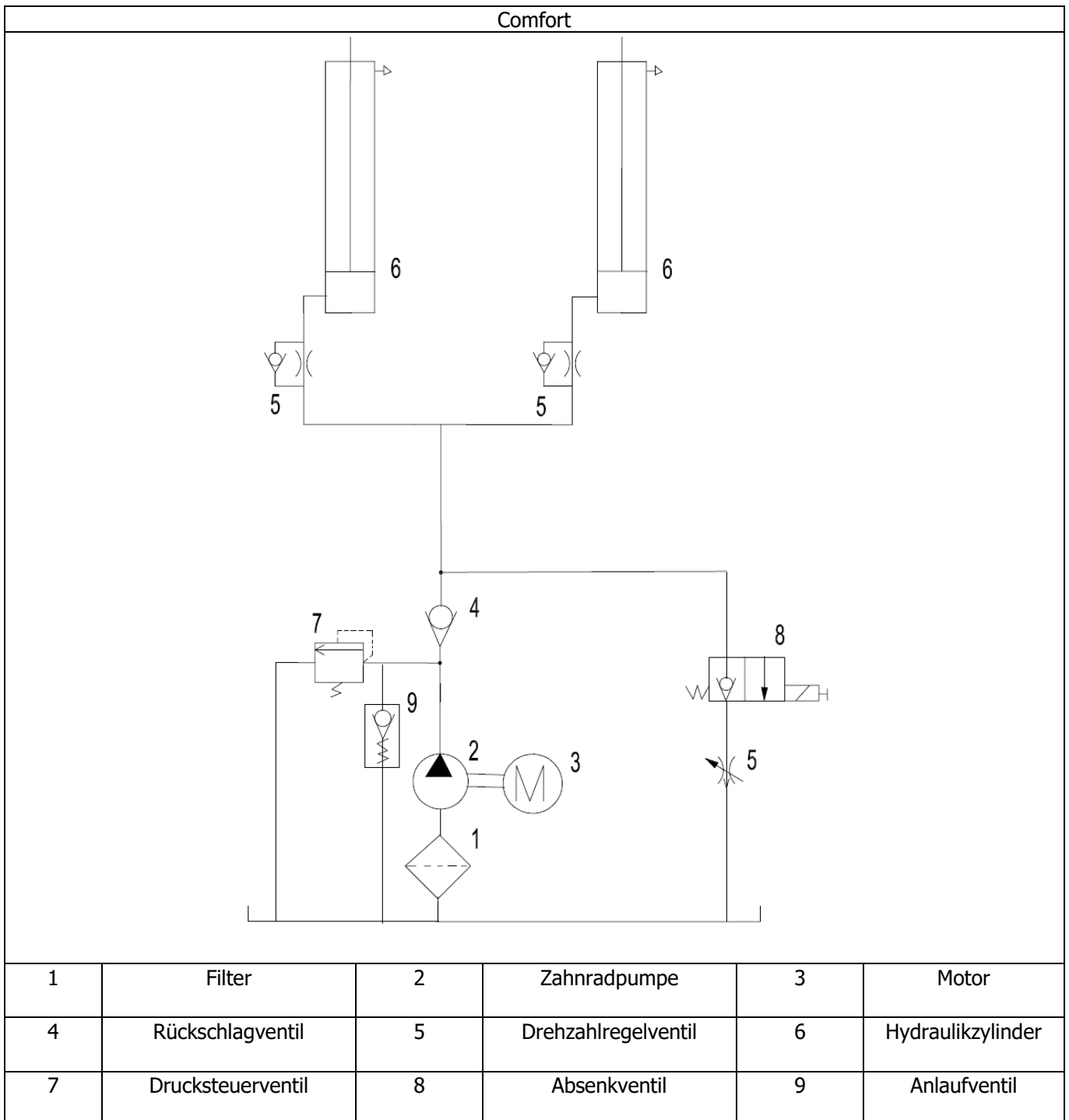


Änderungen		Datum	Name	Bezeichnung:		Blattzahl:
Datum	gez.: 19.01.21	19.01.21	M. Koller	ATH-Comfort Lift		05
	gepr.:			2. Bedienseite / control panel		Blatt-Nr.:
				Zeichnungs-Nr.:		02
				Comfort_DE_EN_2021		





6.3 Hydraulik-Schaltplan



7.0 GARANTIEKARTE

Fachhändler Anschrift:

Kunden Anschrift:

Fima (ggf. Kundennummer):

Fima (ggf. Kundennummer):

Ansprechpartner:

Ansprechpartner:

Straße:

Straße:

PLZ & Ort:

PLZ & Ort:

Tel. & Fax:

Tel. & Fax:

E-Mail:

E-Mail:

Hersteller & Modell:

Seriennummer:

Baujahr:

Referenz-Nummer:

Beschreibung der Meldung:

Beschreibung der benötigten Ersatzteile:

Ersatzteil:

Artikelnummer:

Menge:

WICHTIGER HINWEISE:

Schäden, die durch unsachgemäße Handhabung, unterlassene Wartung oder mechanische Beschädigung entstehen, fallen nicht in die Gewährleistung. Für Anlagen, die nicht durch einen zugelassenen Monteur der Fa. ATH montiert wurden, beschränkt sich die Gewährleistung auf die Bereitstellung der erforderlichen Ersatzteile.

Transportschäden:

Offener Mangel (Sichtbare Transportschäden, Vermerk auf Lieferschein des Spediteurs, Kopie des Lieferscheins und Fotos umgehend zu ATH-Heinl senden)

Versteckter Mangel (Transportschaden wird erst beim Auspacken der Ware festgestellt, Schadensanzeige mit Bildern innerhalb 24 Stunden an ATH-Heinl senden)

Ort & Datum

Unterschrift & Stempel

7.1 Umfang der Produktgarantie

- Fünf Jahre auf die Geräte Struktur
- Netzgeräte, Hydraulikzylinder und alle anderen Verschleiß-Komponenten wie Drehteller, Gummiplatten, Seile, Ketten, Ventile, Schalter usw. werden, bei normalen Umständen/Gebrauch im Rahmen der Garantie auf ein Jahr begrenzt.

Die Garantie erstreckt sich nicht auf:

- Mängel, die durch normalen Verschleiß, Missbrauch, Transportschäden, unsachgemäße Installation, Spannung oder fehlende erforderliche Wartung entstanden sind.
- Schäden die aus Vernachlässigung oder Nichteinhaltung der angegebenen Hinweise in dieser Bedienungsanleitung und / oder anderen begleitenden Anweisungen entstanden sind.
- Den normalen Verschleiß an Einzelteilen die einen Service benötigen, um das Produkt in einen sicheren Betriebszustand zu halten.
- Jede Komponente die beim Transport beschädigt worden ist.
- Andere Komponenten, die nicht explizit aufgeführt worden sind, aber als allgemeine Verschleißteile gehandhabt werden.
- Wasserschäden, die durch z.B. Regen, übermäßiger Feuchtigkeit, korrosive Umgebungen oder andere Verunreinigungen verursacht worden sind.
- Schönheitsfehler, die die Funktion nicht beeinträchtigen.

GARANTIE GILT NICHT, WENN DIE GARANTIEKARTE NICHT AN ATH-HEINL ZUGESENDET WORDEN IST.

Es wird darauf hingewiesen, dass Schäden und Störungen, die durch Nichteinhalten von Wartungs- und Einstellarbeiten (gem. Bedienungsanleitung und/oder Einweisung), fehlerhafte Elektroanschlüsse (Drehfeld, Nennspannung, Absicherung) oder unsachgemäße Nutzung (Überlastung, Aufstellung im Freien, techn. Veränderungen) entstanden sind, den Gewährleistungsfall ausschließen!

8.0 PRÜFBUCH

	<p>Dieses Prüfbuch (inklusive Protokoll) ist wichtiger Bestandteil der Bedienungsanleitung bzw. des Produktes.</p> <p>!!!BITTE SORGFÄLTIG AUFBEWAHREN!!!</p>
---	--

Prüfung

Das Produkt ist nach Fertigstellung der Montage, Übergabe, ggf. Einweisung und anschließend regelmäßig gemäß den im Betreiberland gültigen Vorschriften und gesetzlichen Bestimmungen durch eine hierfür geeignete und zugelassene Firma oder Einrichtung überprüfen zu lassen.

Bei Änderungen oder Erweiterungen des Produkt-Typs muss ein zusätzliches Prüfbuch geführt und abgenommen werden.

Prüfungsumfang




Neben der einwandfreien Funktion, Sauberkeit und Wartungsvorgaben, sind vor allem die sicherheitsrelevanten Komponenten der gesamten Anlage zu überprüfen.

Technische Daten

- Entnehmen Sie bitte der beiliegenden Bedienungsanleitung.

Typenschild

- Notieren Sie sich nachfolgend alle Daten
- Hersteller & Typ der verwendeten Montagmaterialien:

 ATH-Heinl	
Typ Type	<input style="width: 90%;" type="text"/>
Serien # Serial #	<input style="width: 90%;" type="text"/>
Baujahr Year of built	<input style="width: 90%;" type="text"/>
Volt	<input style="width: 90%;" type="text"/>
Ph	<input style="width: 90%;" type="text"/>
Hz	<input style="width: 90%;" type="text"/>
Amp.	<input style="width: 90%;" type="text"/>
kW	<input style="width: 90%;" type="text"/>
 	<p>Designed by ATH-Heinl Germany Manufactured in China</p> <p>ATH-Heinl GmbH & Co. KG Gewerbepark 9 D 92278 Illschwang Germany</p>

8.1 Aufstellungs- und Übergabeprotokoll

Aufstellungsort:

Firma:
Straße:
Ort:
Land:

Gerät / Anlage:

Hersteller:
Typ / Modell:
Serien-Nr.:
Baujahr:

Zuständiges Verkaufshaus:

Das oben angegebene Produkt wurde montiert, auf Funktion und Sicherheit überprüft und in Betrieb genommen. Die Aufstellung erfolgte durch:

den Betreiber den Sachkundigen

Der Betreiber bestätigt das ordnungsgemäße Aufstellen des Produkt-Typs, alle Informationen dieser Betriebsanleitung und Protokoll gelesen wie verstanden zu haben und entsprechend zu beachten, sowie diese Unterlagen den eingewiesenen Bediener jederzeit zugänglich aufzubewahren.

Der Betreiber bestätigt, dass nach Montage und Inbetriebnahme durch eine geschulte Person des Herstellers oder eines Vertragshändlers (Sachkundiger) eine Einweisung in der Funktion, Handhabung, sicherheitsrelevanten Vorgaben, Wartung und Pflege der Maschine stattgefunden hat, die Unterlagen, Informationen und Vorgaben der Maschine erhalten hat und das Produkt einwandfrei funktioniert.

WICHTIGER HINWEISE:

SOLLTEN DIE GENANNTEN PUNKTE NICHT ERFÜLLT WERDEN, ERLISCHT DER GARANTIEANSPRUCH:

Die Gewährleistung ist nur gültig bei Einhaltung und Nachweis der ordnungsgemäßen Montage, Übergabe, ggf. Einweisung der Maschine wie der jährlichen Wartung durch einen vom Hersteller autorisierten Sachkundigen. Der Abstand zwischen 2 Wartungen darf 12 Monate nicht überschreiten. Bei außerstandartmäßiger Nutzung bzw. Mehrschicht oder Saisonnutzung, ist eine ½ jährliche Prüfung und Wartung zu vereinbaren.

Gewährleistungsansprüche werden nur anerkannt, wenn alle Punkte im Protokoll und in der Bedienungsanleitung erfüllt wurden, der Anspruch unverzüglich nach Feststellung geltend gemacht wird und dieses **Protokoll im Zusammenhang des Wartungs- und ggf. Serviceprotokoll an den Hersteller** geschickt wird.

Weiter spezifische Informationen zur Gewährleistung wie Umfang, Ansprüche und Vorgaben, sind in der Bedienungsanleitung beschrieben und sind zu beachten.

Schäden und Reklamationen die durch unsachgemäße Handhabung, unterlassene Wartung und Pflege, Verwendung ungeeigneten oder nicht vorgegeben Montage-, Betriebs-, Wartungs- und Pflegemittel, mechanische Beschädigung, eingreifen in das Gerät ohne Absprache oder durch nicht autorisierten Sachkundigen entstehen, sind von der Gewährleistung ausgeschlossen. Für Anlagen, die nicht durch einen autorisierten Sachkundigen montiert wurden, beschränkt sich die Gewährleistung per Absprache des Herstellers max. auf die Bereitstellung der erforderlichen Ersatzteile.

Name und Firmenstempel des Sachkundigen
ggf. Nummer und Name VKH

Datum und Unterschrift des Sachkundigen

Name und Firmenstempel des Betreibers

Datum und Unterschrift des Betreibers

8.2 Prüfplan

Prüfung	1	2	3	4	5	6
Prüfdatum						
Typenschild						
Kurzbedienungsanleitung						
Bedienungsanleitung						
Sicherheitskennzeichen						
Kennzeichnung für Bedienung						
Weitere Kennzeichnung						
Konstruktion (Verformung, Risse)						
Befestigungsdübel und Standsicherheit						
Zustand Betonboden (Risse)						
Zustand / Allgemeinzustand						
Zustand / Sauberkeit						
Zustand / Pflege und Versiegelung						
Zustand / Flüssigkeiten						
Zustand / Schmierung						
Zustand / Aggregat						
Zustand / Antrieb						
Zustand / Motor						
Zustand / Getriebe						
Zustand / Zylinder						
Zustand / Ventil						
Zustand / Elektrische Steuerung						
Zustand / Elektrische Taster						
Zustand / Elektro-Schalter						
Zustand / Elektro-Leitungen						
Zustand / Hydraulik-Leitungen						
Zustand / Hydraulik-Verschraubung						
Zustand / Pneumatik-Leitungen						
Zustand / Pneumatik-Verschraubung						
Zustand / Dichtheit						
Zustand / Bolzen und Lagerstellen						
Zustand / Verschleißteile						
Zustand / Abdeckungen						
Zustand / Funktionen unter Last						
Zustand / Sicherheitsrelevanter Bauteile						
Zustand / Elektrische Sicherheitseinrichtung						
Zustand / Hydraulische Sicherheitseinrichtung						
Zustand / Pneumatische Sicherheitseinrichtung						
Zustand / Mechanische Sicherheitseinrichtung						
Zustand / Funktionen unter Last						
Prüfplakette erteilt						

8.3 Sichtprüfung (Befugte Sachkundige Person)

Prüfungsbefund 1

über eine regelmäßige / außerordentliche Prüfung / Nachprüfung*)

Das Gerät wurde einer Prüfung auf Betriebsbereitschaft unterzogen.
Dabei wurden keine / folgende *) Mängel festgestellt:

Prüfungsumfang: Funktions- und Sichtprüfung nach Vorgaben
Noch ausstehende Teilprüfung:

Einer Inbetriebnahme stehen keine *) Bedenken entgegen, Nachprüfung ist nicht *) erforderlich.

(Ort, Datum) _____ (Unterschrift Sachkundiger) _____

Bestätigung der Abnahme:

(Name des Sachkundigen)

(Berufsbezeichnung)

(Anschrift)

(Beschäftigt bei)

Betreiber (Firmenstempel, Datum, Unterschrift)

Mängel zur Kenntnis genommen **) _____

Mängel behoben **) _____

*) Nichtzutreffendes bitte streichen

**) Bestätigung des Betreibers oder eines Beauftragten mit Datum und Unterschrift

Sichtprüfung (Befugte Sachkundige Person)

Prüfungsbefund 2

über eine regelmäßige / außerordentliche Prüfung / Nachprüfung*)

Das Gerät wurde einer Prüfung auf Betriebsbereitschaft unterzogen.
Dabei wurden keine / folgende *) Mängel festgestellt:

Prüfumfang: Funktions- und Sichtprüfung nach Vorgaben
Noch ausstehende Teilprüfung:

Einer Inbetriebnahme stehen keine *) Bedenken entgegen, Nachprüfung ist nicht *) erforderlich.

(Ort, Datum)

(Unterschrift Sachkundiger)

Bestätigung der Abnahme:

(Name des Sachkundigen)

(Berufsbezeichnung)

(Anschrift)

(Beschäftigt bei)

Betreiber (Firmenstempel, Datum, Unterschrift)

Mängel zur Kenntnis genommen **) _____

Mängel behoben **) _____

*) Nichtzutreffendes bitte streichen

**) Bestätigung des Betreibers oder eines Beauftragten mit Datum und Unterschrift

Sichtprüfung (Befugte Sachkundige Person)

Prüfungsbefund 3

über eine regelmäßige / außerordentliche Prüfung / Nachprüfung*)

Das Gerät wurde einer Prüfung auf Betriebsbereitschaft unterzogen.
Dabei wurden keine / folgende *) Mängel festgestellt:

Prüfumfang: Funktions- und Sichtprüfung nach Vorgaben
Noch ausstehende Teilprüfung:

Einer Inbetriebnahme stehen keine *) Bedenken entgegen, Nachprüfung ist nicht *) erforderlich.

(Ort, Datum) _____ (Unterschrift Sachkundiger) _____

Bestätigung der Abnahme:

(Name des Sachkundigen)

(Berufsbezeichnung)

(Anschrift)

(Beschäftigt bei)

Betreiber (Firmenstempel, Datum, Unterschrift)

Mängel zur Kenntnis genommen **) _____

Mängel behoben **) _____

*) Nichtzutreffendes bitte streichen
**) Bestätigung des Betreibers oder eines Beauftragten mit Datum und Unterschrift

Sichtprüfung (Befugte Sachkundige Person)

Prüfungsbefund 4 **über eine regelmäßige / außerordentliche Prüfung / Nachprüfung*)**

Das Gerät wurde einer Prüfung auf Betriebsbereitschaft unterzogen.
Dabei wurden keine / folgende *) Mängel festgestellt:

Prüfungsumfang: Funktions- und Sichtprüfung nach Vorgaben
Noch ausstehende Teilprüfung:

Einer Inbetriebnahme stehen keine *) Bedenken entgegen, Nachprüfung ist nicht *) erforderlich.

(Ort, Datum)

(Unterschrift Sachkundiger)

Bestätigung der Abnahme:

(Name des Sachkundigen)

(Berufsbezeichnung)

(Anschrift)

(Beschäftigt bei)

Betreiber (Firmenstempel, Datum, Unterschrift)

Mängel zur Kenntnis genommen **) _____

Mängel behoben **) _____

*) Nichtzutreffendes bitte streichen

**) Bestätigung des Betreibers oder eines Beauftragten mit Datum und Unterschrift

Sichtprüfung (Befugte Sachkundige Person)

Prüfungsbefund 5

über eine regelmäßige / außerordentliche Prüfung / Nachprüfung*)

Das Gerät wurde einer Prüfung auf Betriebsbereitschaft unterzogen.
Dabei wurden keine / folgende *) Mängel festgestellt:

Prüfungsumfang: Funktions- und Sichtprüfung nach Vorgaben
Noch ausstehende Teilprüfung:

Einer Inbetriebnahme stehen keine *) Bedenken entgegen, Nachprüfung ist nicht *) erforderlich.

(Ort, Datum)

(Unterschrift Sachkundiger)

Bestätigung der Abnahme:

(Name des Sachkundigen)

(Berufsbezeichnung)

(Anschrift)

(Beschäftigt bei)

Betreiber (Firmenstempel, Datum, Unterschrift)

Mängel zur Kenntnis genommen **) _____

Mängel behoben **) _____

*) Nichtzutreffendes bitte streichen

**) Bestätigung des Betreibers oder eines Beauftragten mit Datum und Unterschrift

Sichtprüfung (Befugte Sachkundige Person)

Prüfungsbefund 6

über eine regelmäßige / außerordentliche Prüfung / Nachprüfung*)

Das Gerät wurde einer Prüfung auf Betriebsbereitschaft unterzogen.
Dabei wurden keine / folgende *) Mängel festgestellt:

Prüfungsumfang: Funktions- und Sichtprüfung nach Vorgaben
Noch ausstehende Teilprüfung:

Einer Inbetriebnahme stehen keine *) Bedenken entgegen, Nachprüfung ist nicht *) erforderlich.

(Ort, Datum) _____ (Unterschrift Sachkundiger) _____

Bestätigung der Abnahme:

(Name des Sachkundigen)

(Berufsbezeichnung)

(Anschrift)

(Beschäftigt bei)

Betreiber (Firmenstempel, Datum, Unterschrift)

Mängel zur Kenntnis genommen **) _____

Mängel behoben **) _____

*) Nichtzutreffendes bitte streichen
**) Bestätigung des Betreibers oder eines Beauftragten mit Datum und Unterschrift

9.0 NOTIZEN



www.ath-heinl.de

ATH-Heinl GmbH & Co. KG

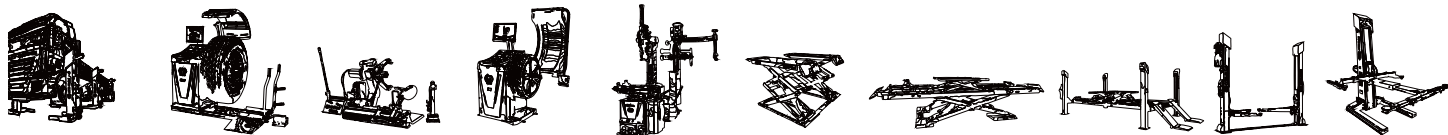
Gewerbepark 9
D-92278 Illschwang
Germany

Tel.: +49 (0)9666 18801 00

Fax: +49 (0)9666 18801 01

info@ath-heinl.de

www.ath-heinl.de





Operating Instructions



ATH-Comfort Lift

Comfort Lift 2.35
Comfort Lift 2.35XL
Comfort Lift 2.40
Comfort Lift 2.40XL

Serial number: C086041109126



ATH-Heinl GmbH & Co. KG | Gewerbepark 9
D-92278 Illschwang | Germany | www.ath-heinl.de
Stand: April 2021. Fehler und Irrtümer vorbehalten. Verkauf nur über ATH-Vertriebspartner.





Contents


1.0	INTRODUCTION	- 3 -
1.1	General Information.....	- 3 -
1.2	Description.....	- 4 -
1.3	Operation.....	- 7 -
1.4	Technical Data	- 11 -
1.5	Technical Drawing	- 13 -
2.0	INSTALLATION	- 15 -
2.1	Transport & Storage Conditions	- 16 -
2.2	Unpacking the machine.....	- 16 -
2.3	Scope of delivery	- 17 -
	Scope of delivery.....	- 17 -
2.4	Location.....	- 19 -
2.5	Fixing	- 21 -
2.6	Electrical Connection.....	- 21 -
2.7	Pneumatic Connection.....	- 21 -
2.8	Hydraulic Connection	- 22 -
2.9	Assembly	- 22 -
2.10	Completion of Work.....	- 36 -
3	OPERATION	- 37 -
3.3	Operating Instructions	- 37 -
3.4	Basic Information	- 38 -
4	MAINTENANCE.....	- 39 -
4.3	Consumables for installation, maintenance and servicing.....	- 39 -
4.4	Safety Regulations for Oil	- 40 -
4.5	Notes	- 41 -
4.6	Maintenance or Service Plan	- 41 -
4.7	Troubleshooting / Error Display and Solutions	- 42 -
4.8	Maintenance and Service Instructions.....	- 44 -
4.9	Disposal.....	- 45 -
5	EG-/EU-KONFORMITÄTSERKLÄRUNG / EC-/EU-DECLARATION OF CONFORMITY	- 46 -
6	APPENDIX.....	- 47 -
6.1	Pneumatic circuit diagram	- 47 -
6.2	Electric circuit diagram	- 47 -
6.3	Hydraulic circuit diagram	- 51 -
7.	WARRANTY CARD.....	- 52 -
7.1	Scope of the Product Warranty	- 53 -
8.	INSPECTION LOG	- 54 -
8.1	Installation and Handover Log	- 55 -
8.2	Inspection Plan.....	- 56 -
8.3	Visual inspection (authorised expert).....	- 57 -
9.0	NOTES.....	- 63 -

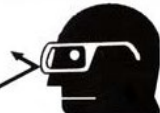
1.0 INTRODUCTION

1.1 General Information

	<p>THESE INSTRUCTIONS ARE AN INTEGRAL PART OF THE MACHINE. THEY MUST BE READ AND UNDERSTOOD BY THE USER. NO LIABILITY IS ASSUMED FOR ANY DAMAGES CAUSED BY FAILURE TO FOLLOW THESE INSTRUCTIONS OR THE VALID SECURITY PROVISIONS.</p>
---	--

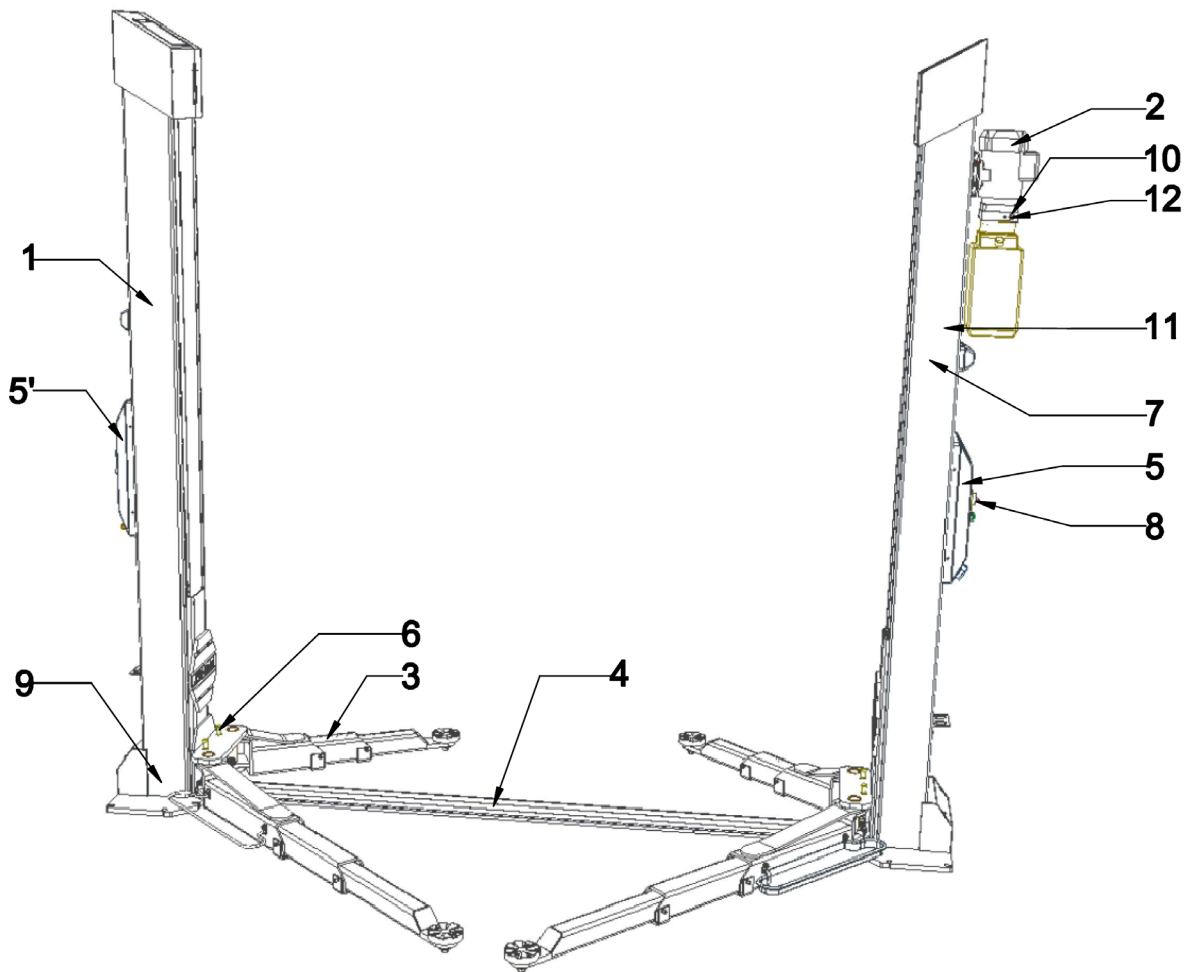
	<p>WARNING: Follow the instructions to prevent injury or damage.</p>
---	--

	<p>TIP: Provides more information on functionality and tips for using the device efficiently.</p>
---	---

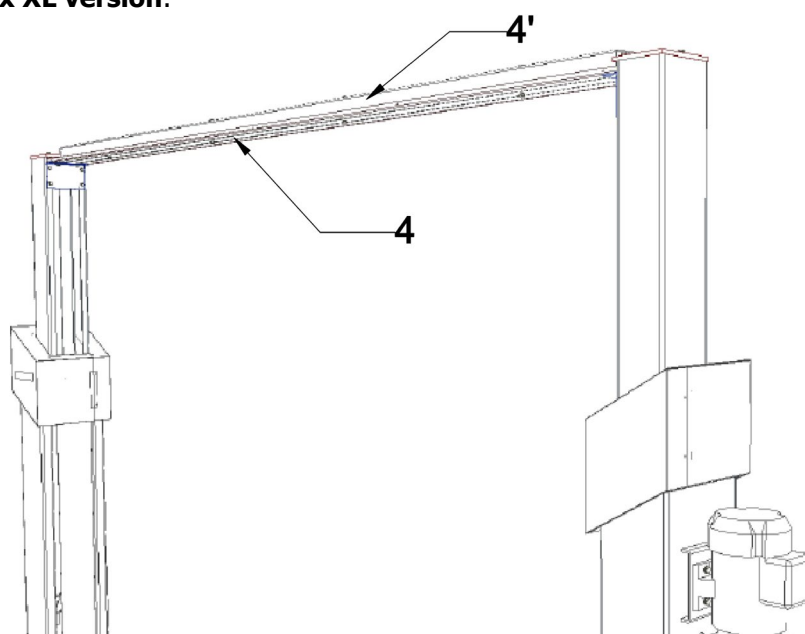
	<p>Appropriate protective clothing must be worn for all work on the described system.</p>
--	---

1.2 Description

ATH-Comfort Lift 2.xx version:



ATH-Comfort Lift 2.xx XL version:



Main components

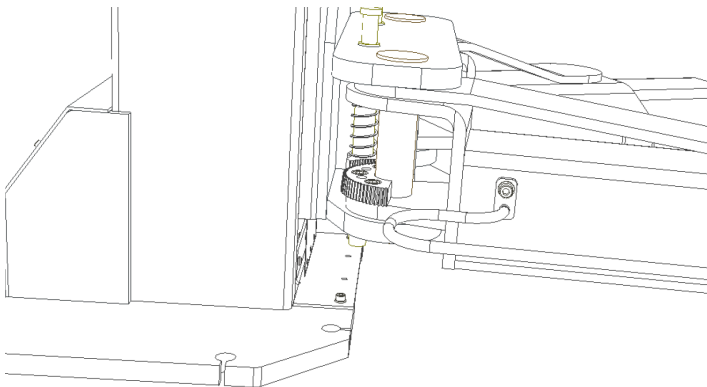
1. Pillars
The inside lifting-carriage is lifted by hydraulic cylinder due a chain to the top.
2. Hydraulic-Aggregate
The hydraulic oil is pumped to the hydraulic cylinders by a gear wheel pump actuated by an electrical motor. Over a lowering valve the hydraulic oil will be returned in the oil tank..
3. Lifting arms
Due the lifting arms the cars could be lifted.

4a. Cross beam ATH-Comfort Lift 2.xx Over driving metallic cover protects the synchronization ropes and the hydraulic hose	4b. Cross beam ATH-Comfort Lift 2.xx XL 4b'. Reinforcing profile for Cross beam
--	--

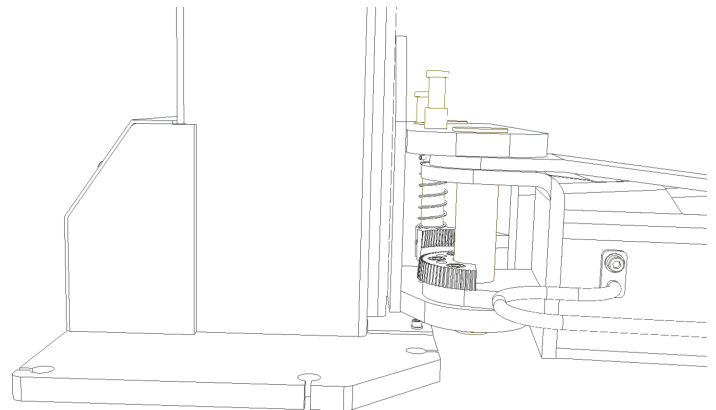
Safety devices

5. Control box from the main column equipped with Deadman's Type Controls
Includes the complete electrical control system. All the push buttons are protected by a front ring and the operator is required to hold the controls in the engaged position to rise or lower the lift in case of releasing operation is immediately interrupted.
- 5'. Control box from the opposite column
6. Automatic Arm Restraint
To prevent swinging motions of arms when vehicle is on lift when the carriage is rising up.

Locked position of the lifting arms:



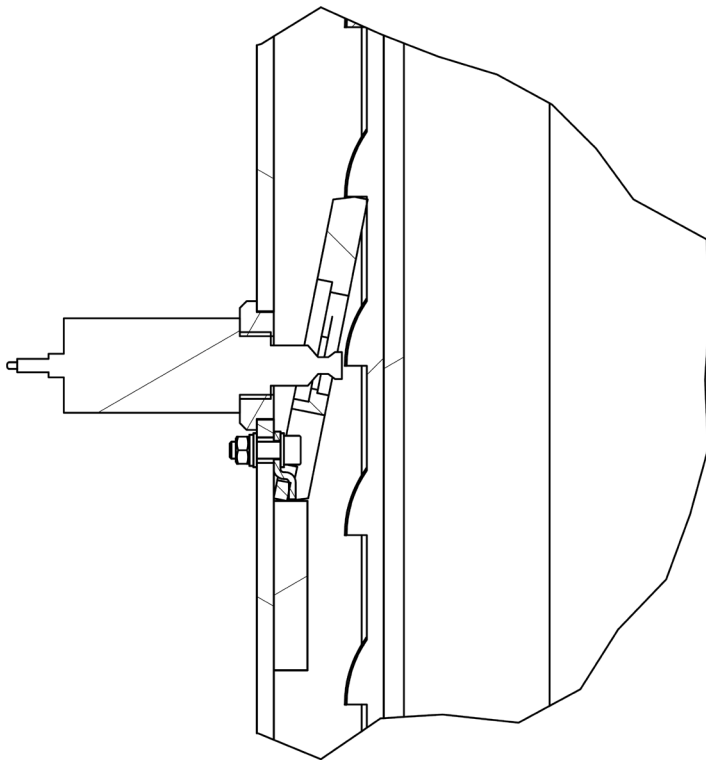
Unlocked position of the lifting arms:



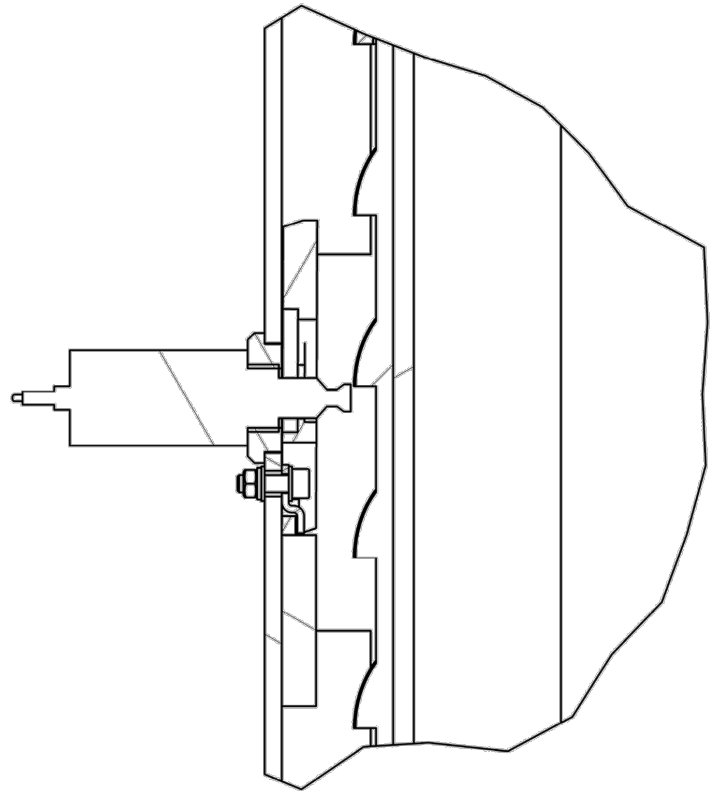
7. Locking safety notch

This safety device prevents by any deficiency a lowering of the carriage by more than 100mm. The electromagnets unlock the device every time, when the lowering and lifting are carried out.

Position by locked (parked) carriage:



Position by unlocked carriage:



8. Main Switch

9. Foot Protection

10. Pressure control valve,
Prevents the exceeding of the payload. Verhindert ein Überschreiten der Traglast.
THIS SETTING MAY NOT BE CHANGED!

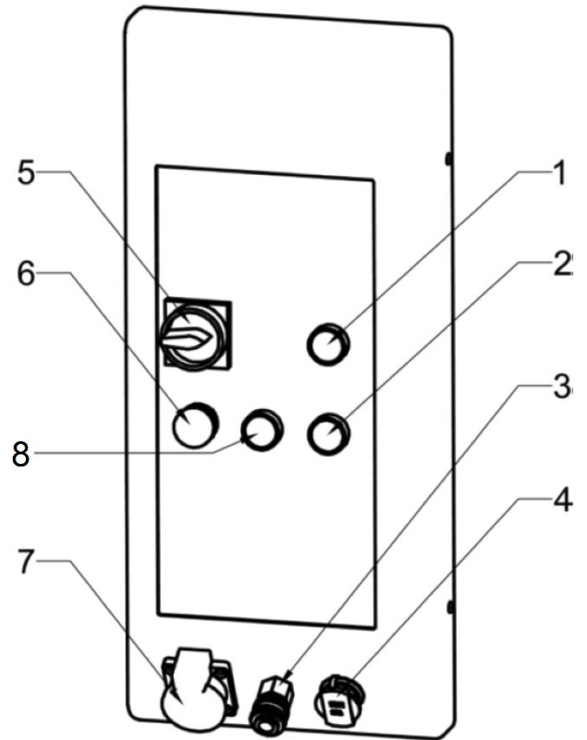
11. Synchronization ropes,
grants a synchronous movement of the both carriages.

12. Emergency descent screw,
makes possible a lowering of the carriages of the lift by defective working.

1.3 Operation

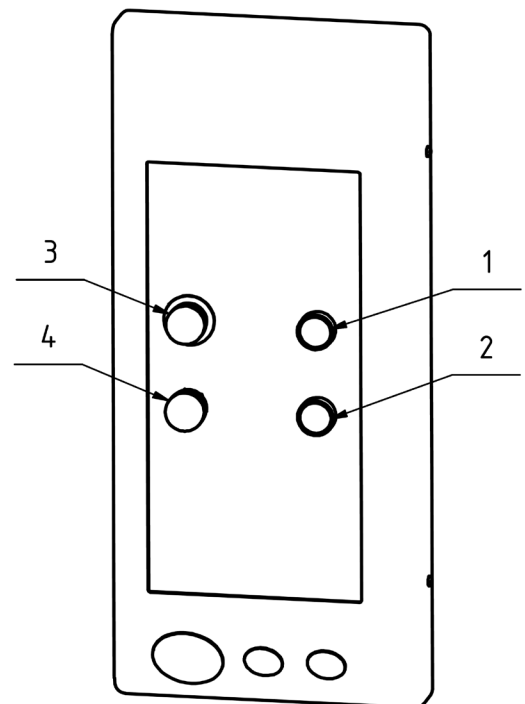
Main column

1. Push button lifting (Up), lifts the carriages
2. Push button lowering (Down), lowers the carriages complete (the safety notch and the lowering valve will be activated)
3. ESK-Air Socket
4. 12-volt vehicle socket
5. Lockable main switch with emergency stop function, prevents switch on / off of the power of the lift from any unauthorized persons
6. Signal lamp, indicates whether that the lift is in stand-by.
7. Socket Outlet 1 X 230V
8. Push button parking (Lock up), parks (locks) the carriage (just the lowering valve will be activated)



Opposite column

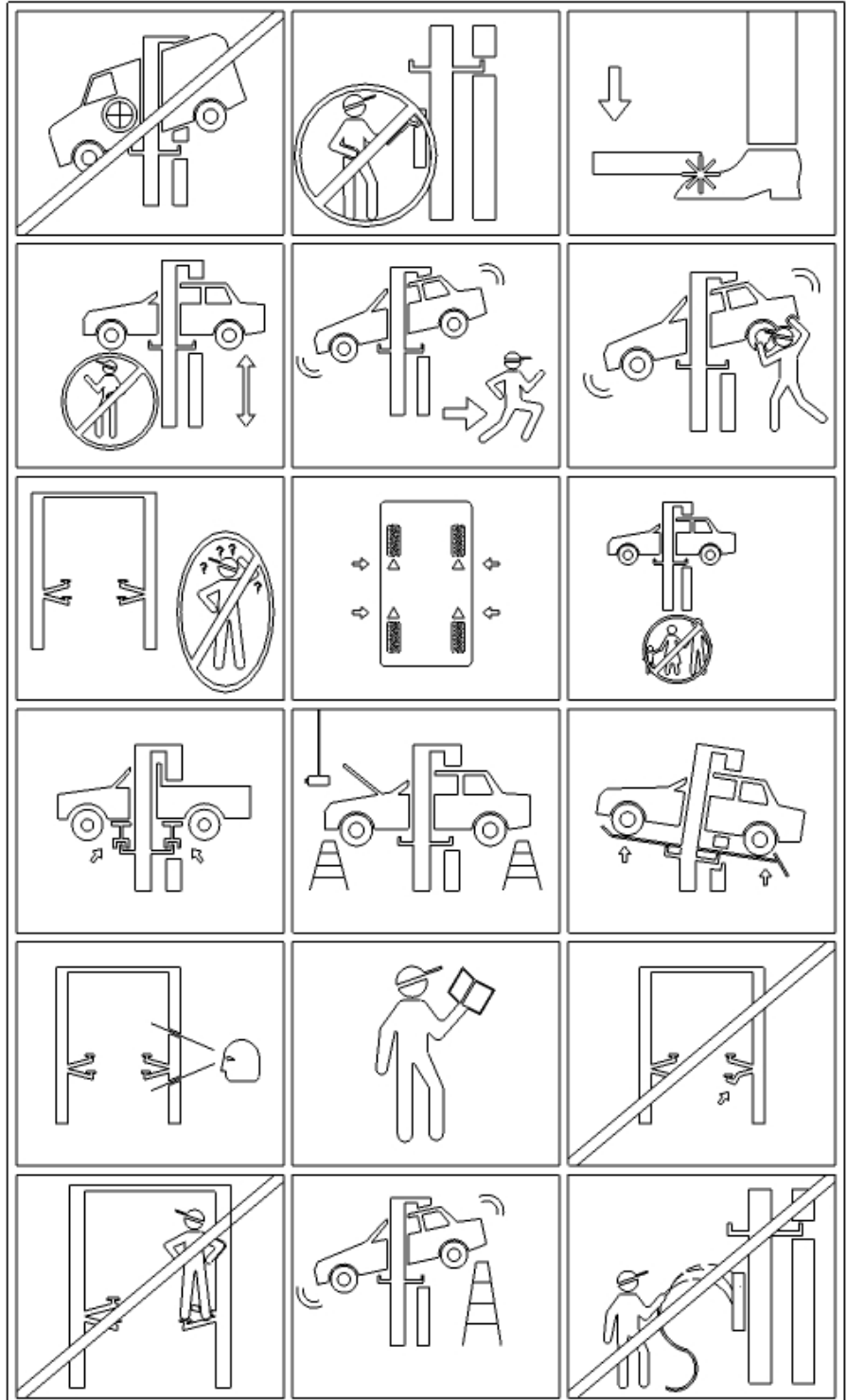
1. Push button lifting (Up), lifts the carriages
2. Push button lowering (Down), lowers the carriages complete
3. EMERGENCY STOP Switch to switch off the lift in case of emergency
4. Signal lamp, indicates whether that the lift is in stand-by.



OPERATION

Warning symbols

1. Check the correct load capacity and load distribution of vehicles.
2. Do not override the self-closing lifts control
3. Keep feet clear of lift while lowering.
4. Keep free the area by lifting or lowering of the vehicles.
5. Clear area if vehicle is in danger of falling.
6. Avoid excessive raking of the vehicle while on the lift.
7. The lift have to be used by trained operator only.
8. Use vehicle manufacturer's lifting points and close the doors before lifting of the vehicle
9. Allow no unauthorized persons in the working area.
10. Use height extenders when necessary to ensure a good contact.
11. Always use safety stands when removing or installing heavy components.
12. Auxiliary adapters may reduce load capacity.
13. Proper maintenance and inspection is necessary for safe operation.
14. Read operating and safety manuals before using the lift
15. Do no operate with a damaged lift
16. On the lift, lifting arms inside of the lifted vehicles any objects or people have not to be carried.
17. Before lowering the lift check that there are not obstructions under the vehicle or the lifting arms.
18. Lift must not be cleaned under running water

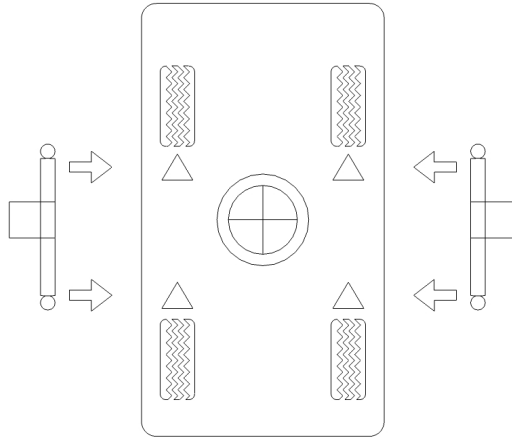


This product is designed for lifting vehicles. The relevant technical specifications of the lift have to be considered.

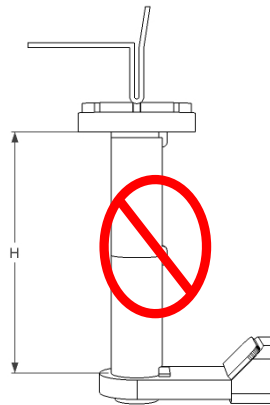
1. Preparation



- b. Lower the lift completely until the arm restraints device is deactivated.
- c. Place the lifting arms parallel to the drive direction.
- d. Drive the vehicle between the columns, paying attention by the load distribution.



- e. Adjust swing arms so that the vehicle is positioned with the center of gravity midway between pads. Adjust by turning up the height of the lifting pads until they will reach the manufacture indicated lifting points, if necessary use the needed lifting adaptors.



2. Lifting the vehicle

- a. Switch on the main switch of the lift
- b. Raise the vehicle by pressing of the push button „UP“ until the vehicle is lifts of on a height of 100-150mm.
- c. Recheck to make sure the vehicle is secure and all locking pins are lock in place.
- d. Always ensure safeties are engaged before any attempt is made to work on or near vehicle.

3. Parking the vehicle
 - a. Up to a lifting height of 500mm automatically intervenes the safety notches.
 - b. Pressing the push button „LOCK UP“ for few seconds, lowers the carriages in the nearest safety notches. Pay attention to the height level.

4. Lowering the vehicle
 - a. Before lowering the lift check that there are not obstructions under the vehicle or the lifting arms.
 - b. Press and keep the push button „ LOWERING“ pressed, unlocks the safety notches and lowers.

5. Driving Out
 - a. Lower the lift completely.
 - b. Turn down the lifting pads and swing the lifting arms back to 90° position.
 - c. Drive the vehicle out of the lift.

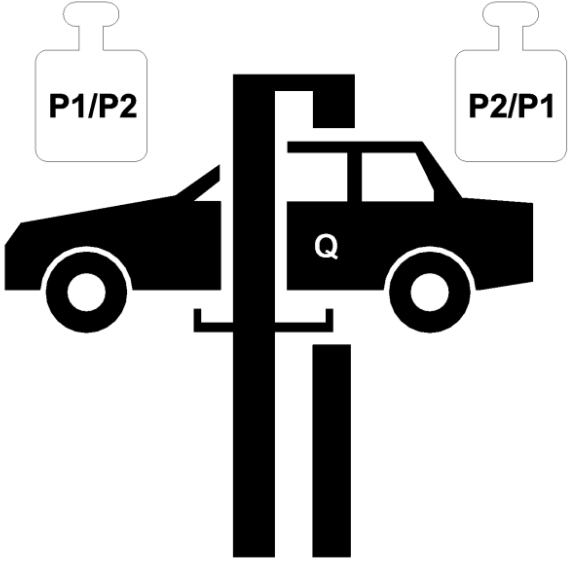
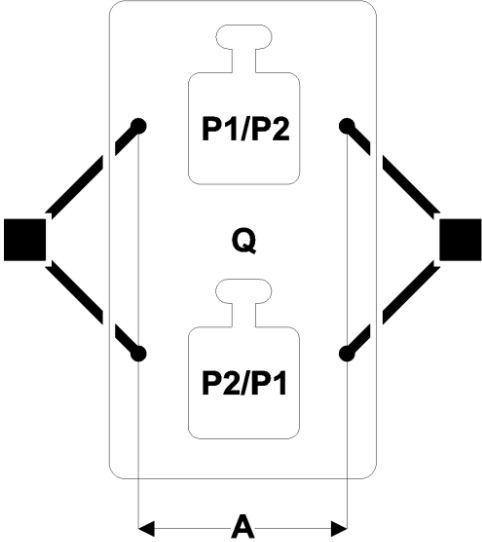
1.4 Technical Data

Type	2.35	2.35XL	2.40	2.40XL
Capacity	3.500Kg	3.500Kg	4.000Kg	4000Kg
ATH-Comfort 2.xx - Version	x		x	
ATH-Comfort 2.xx XL - Version		x		x
Lifting Time (by 2.000 kg)	36s			
Lowering Time (by 2.000 kg)	36s			
Elektrosystem	3/400V/50Hz			
Control voltage	DC24V			
Motor	3,0 KW			
Fuse Protection	3 C 16 A			
Power cable	Min. 5 x 1,5mm ²			
Protection class	IP 43			
Hydraulic pressure ²	190 bar	190 bar	220 bar	220 bar
Recommended hydraulic oil	Sommer: H-LPD 32 (z.B.: OEST H-LPD 32 DD L) Winter: H-LPD 22			
Oil quantity	Ca.10l			
Floor anchoring	Verbundanker: M16 x 190 (z.B.: Atrion AVA-W 16-045-190)			
Anchors quantity	12 X			
Noise level	84 dB			



If the nominal load could be not lifted, please contact our service team.

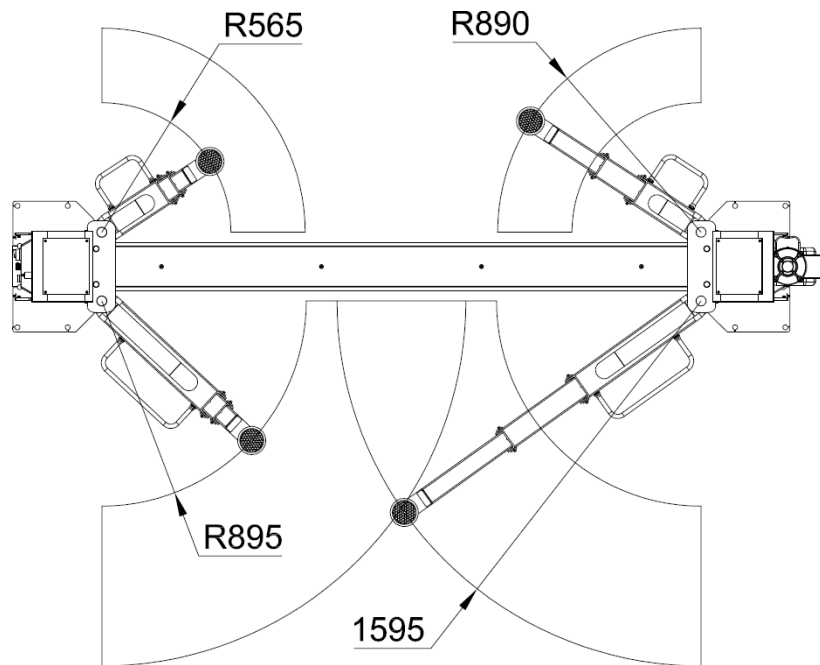
Loading distribution

	Q	Vehicle weight
	P1	Max $\frac{2}{5} \times Q$
	P2	Max $\frac{3}{5} \times Q$
	Load distribution	$\frac{2}{3}$
	A	Min. 1.000 mm ²

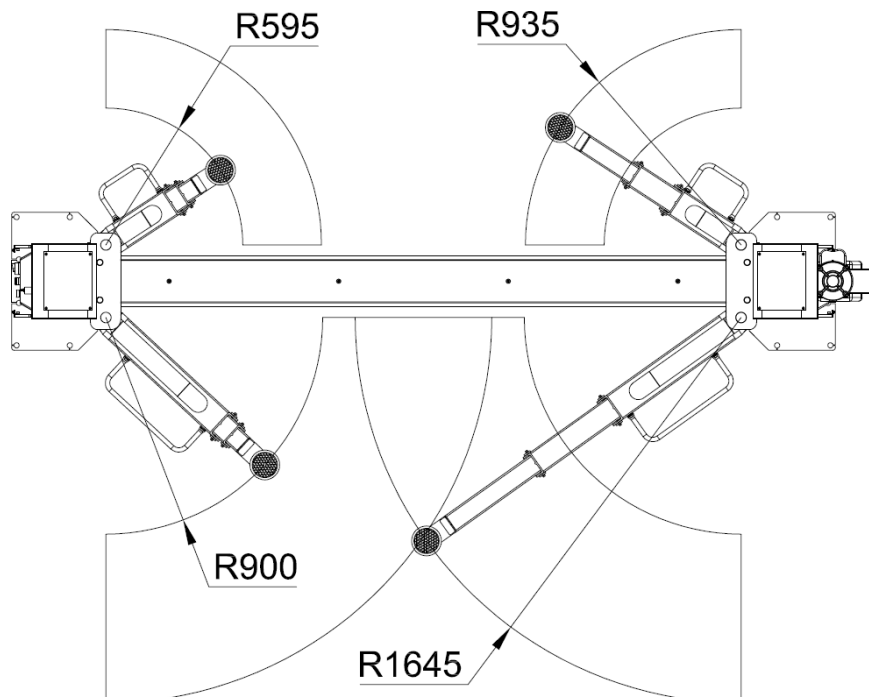


1.5 Technical Drawing

2.35 /XL

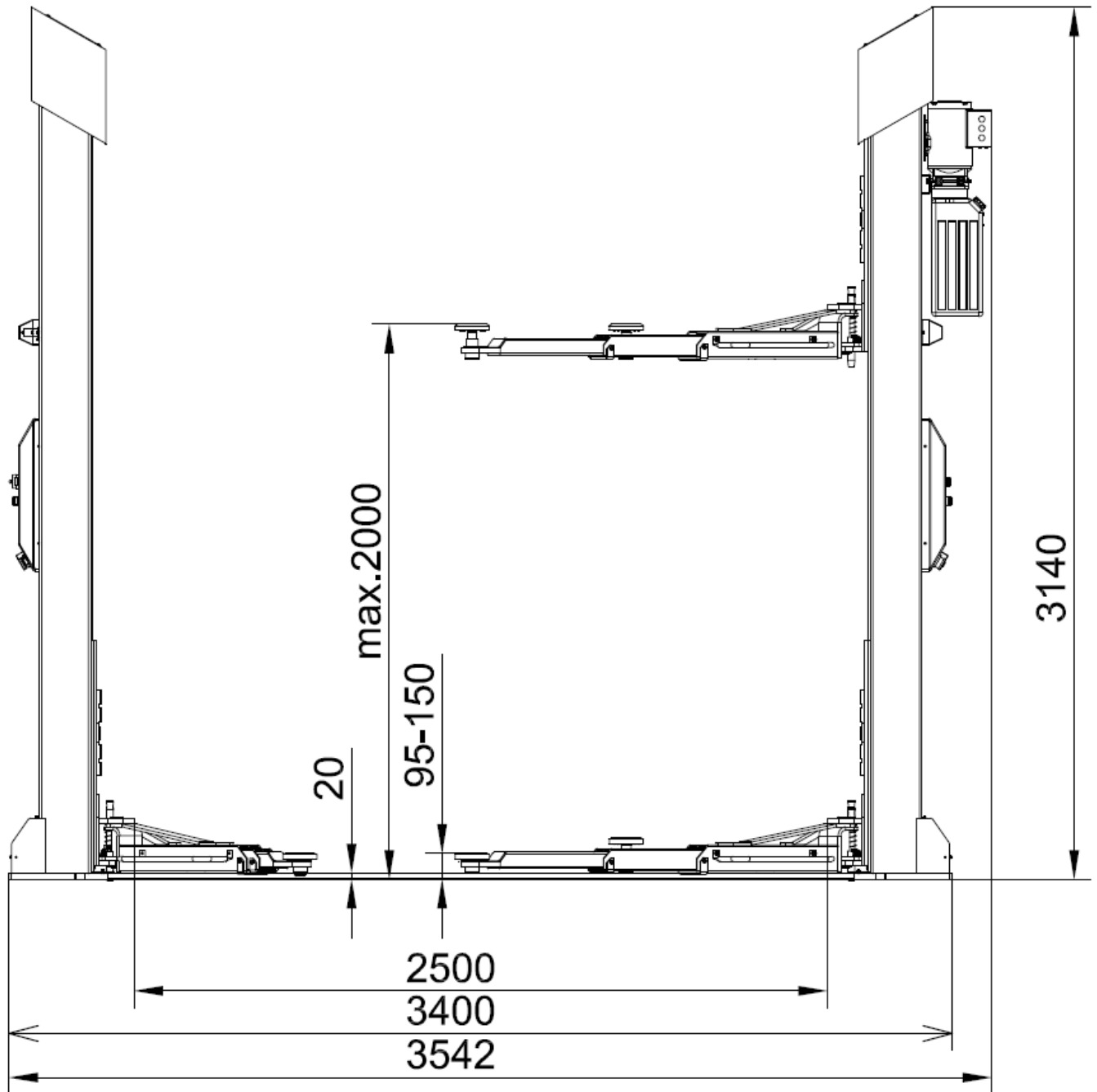


2.40/XL

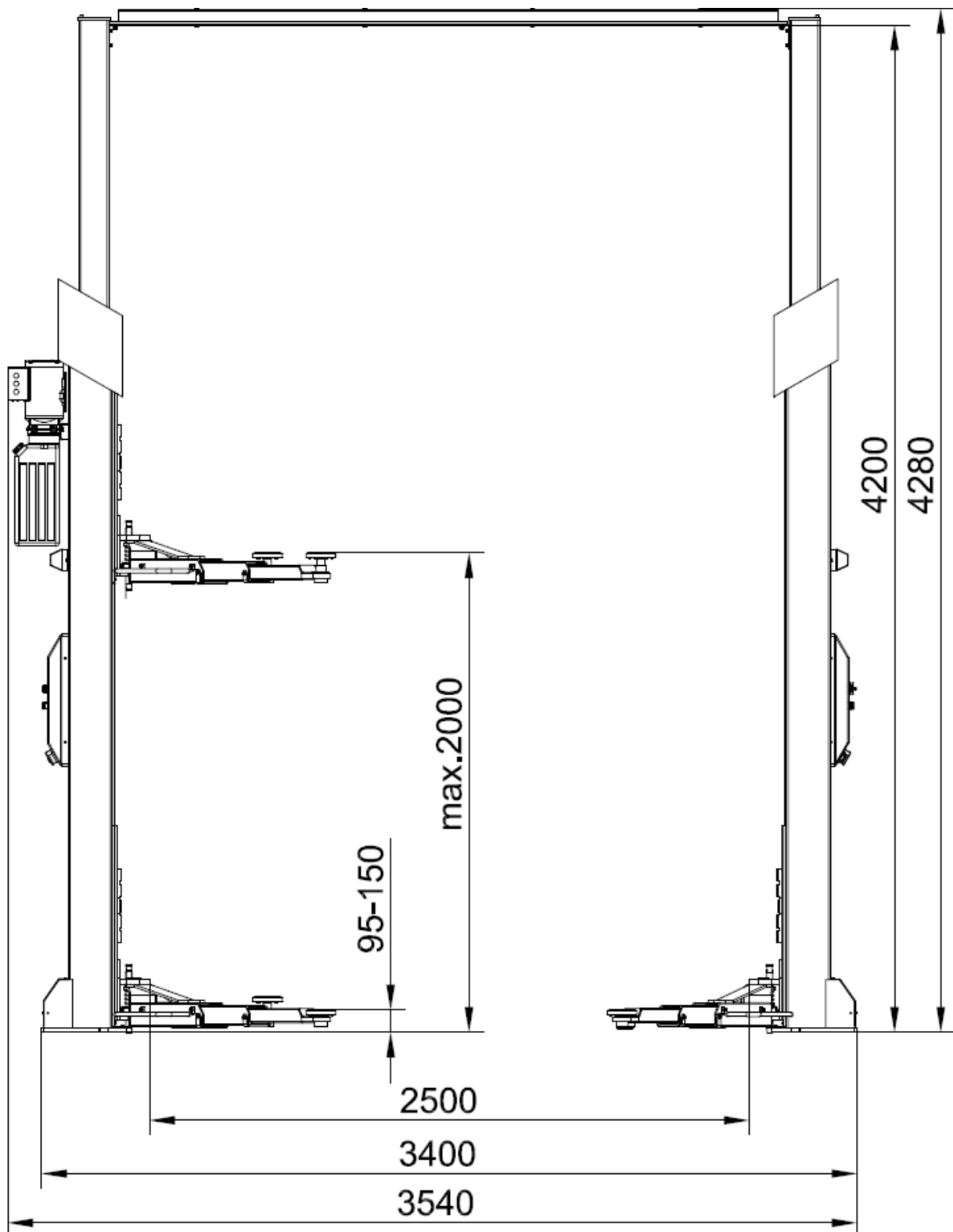


⚠ The given Lifting arms combinations may not be changed.

ATH-Comfort 2.35, 2.40 -Version




ATH-Comfort 2.35XL, 2.40XL



2.0 INSTALLATION

The machine must be installed by an authorised person according to the instructions.

	<p>The operating instructions (including the log) are an important part of the machine / product.</p> <p>!!!PLEASE STORE CAREFULLY!!!</p>
---	---

The product must be checked after completion of the installation, handover, if necessary briefing and then regularly in accordance with the applicable regulations and legal provisions in the country of operation by a suitable and approved company or facility.


2.1 Transport & Storage Conditions

When transporting and positioning the machine, always use suitable lifting and material handling equipment and consider the machine's centre of gravity.

The machine should only be transported with the original packaging.

Data:	
Width	1.000
Length	(3.000 / 3.400) (3 – 4t / 5t)
Height	1.200
Storage temperature	-10 to +50 °C

2.2 Unpacking the machine

	<p>Remove the top cover of the packaging and make sure that no damage has occurred during transport.</p> <p>Remove the safety bolt to remove the machine from the pallet / rack. Use a suitable lifting device (possibly with a stopping rope) to lower the machine from the pallet / frame.</p> <p>The packaging material used for the machine should be stored carefully. Keep the packaging material out of the reach of children as it may be hazardous.</p>
---	--

2.3 Scope of delivery

Scope of delivery



ATH-Comfort Lift 2.35/2.40	2.35	2.40
<ul style="list-style-type: none"> • Main post with hydraulic aggregate and control unit • Opposite post with 2. Control unit • Drive over cover with hydraulic hose • User's manual and the checking book • Accessories box with small parts • 2x 3-stages short lifting arms • 2x 3-stages long lifting arms • 4x Mounting bolts • 4 lifting pads • 2x Synchronization ropes • 2x Cover band with mounting brackets • 2x Post's caps 	dimensions	
	3000 x 1000 x 600mm	
	Net weight	
	664 kg	684 kg
	Gross weight	
	684 kg	704 kg

ATH-Comfort Lift 2.35/2.40	2.35 XL	2.40 XL
<ul style="list-style-type: none"> • Main post with hydraulic aggregate and control unit • Opposite post with 2. Control unit • Drive over cover with hydraulic hose • User's manual and the checking book • Accessories box with small parts • 2x 3-stages short lifting arms • 2x 3-stages long lifting arms • 4x Mounting bolts • 4 lifting pads • 2x Synchronization ropes • 2x Cover band with mounting brackets • 2x Post's caps • 2x Posts' extensions • 1x Short hydraulic hose 	dimensions	
	3000 x 1000 x 600mm	
	Net weight	
	693 kg	713 kg
	Gross weight	
	713 kg	733 kg

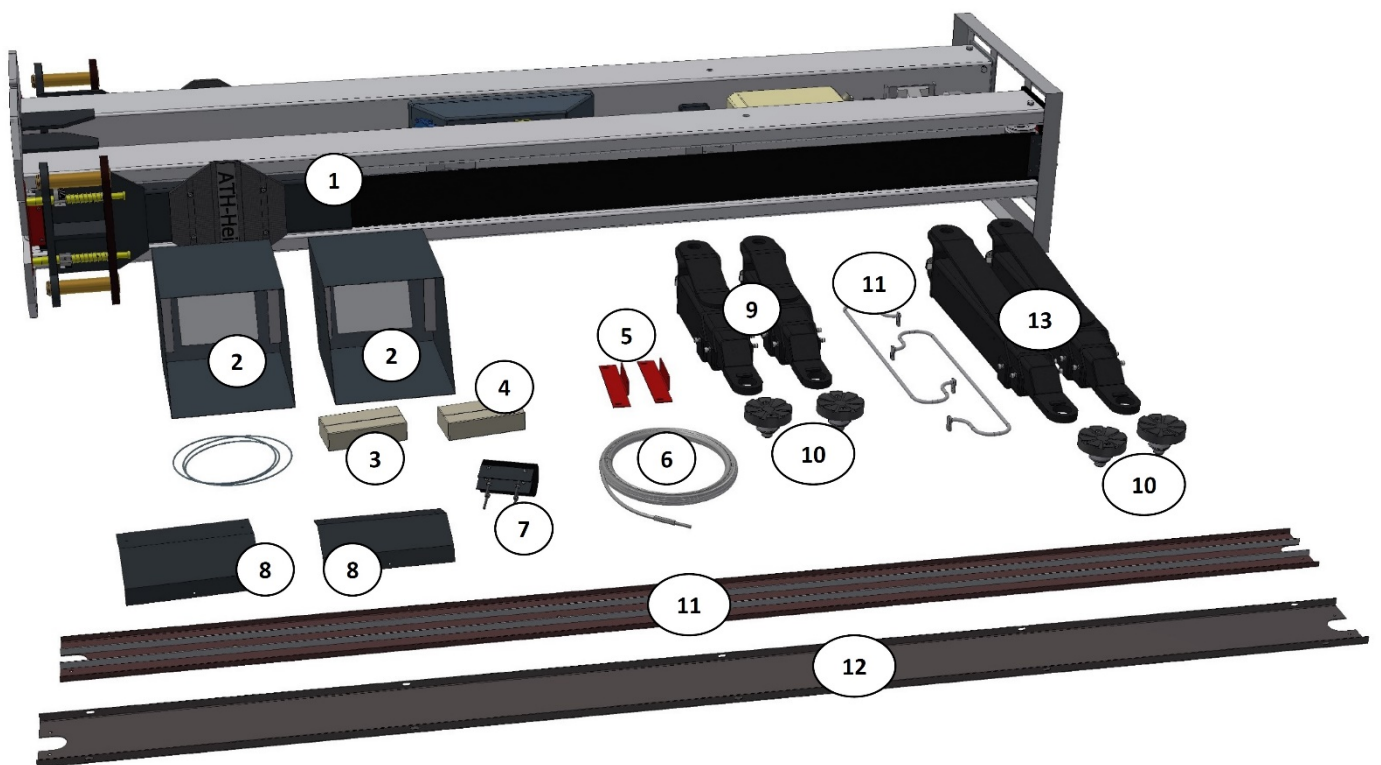


Transportation and storage:

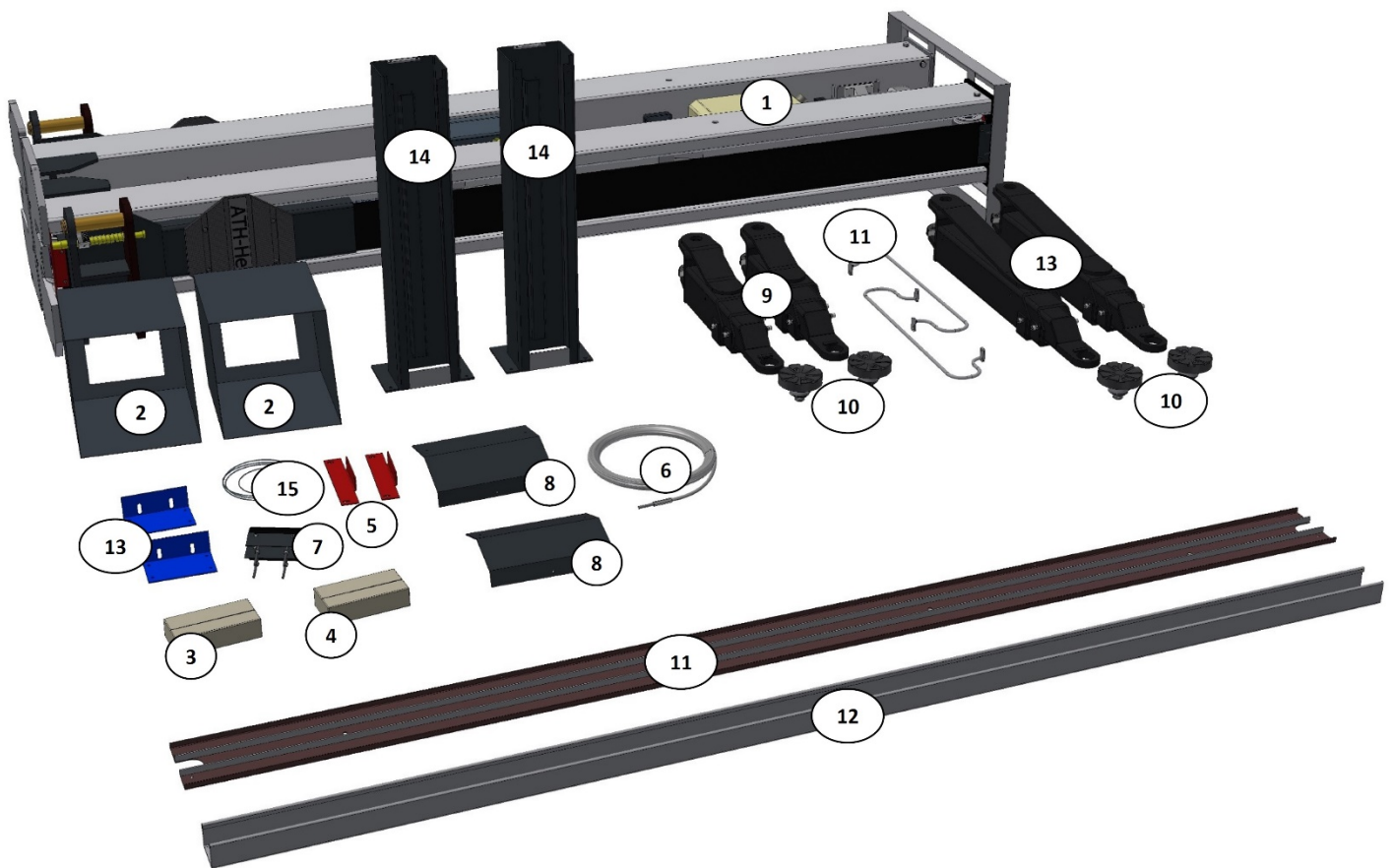
- Lift with care, using suitable means of support for the load, in perfect working order and using the special hooking points.
- Avoid sudden jolts and tugs, watch out for uneven surfaces, bumps etc.
- After removing the various packing, check that they are taken to special waste collecting areas inaccessible to children and animals where they will be disposed of.
- Warehouse-Temperature: -25°C~+55 °C

Optional:

4 lifting pad extensions, 2 supports for lifting pad extensions



ATH-Comfort Lift 2.xx



ATH-Comfort Lift 2.xx XL

2.4 Location

The machine should be kept away from flammable and explosive materials, as well as from sunlight and intense light. The machine should be placed in a well-ventilated location.

The machine must be set up on sufficiently firm ground, if necessary, according to the minimum requirements of the information given in the foundation plan.

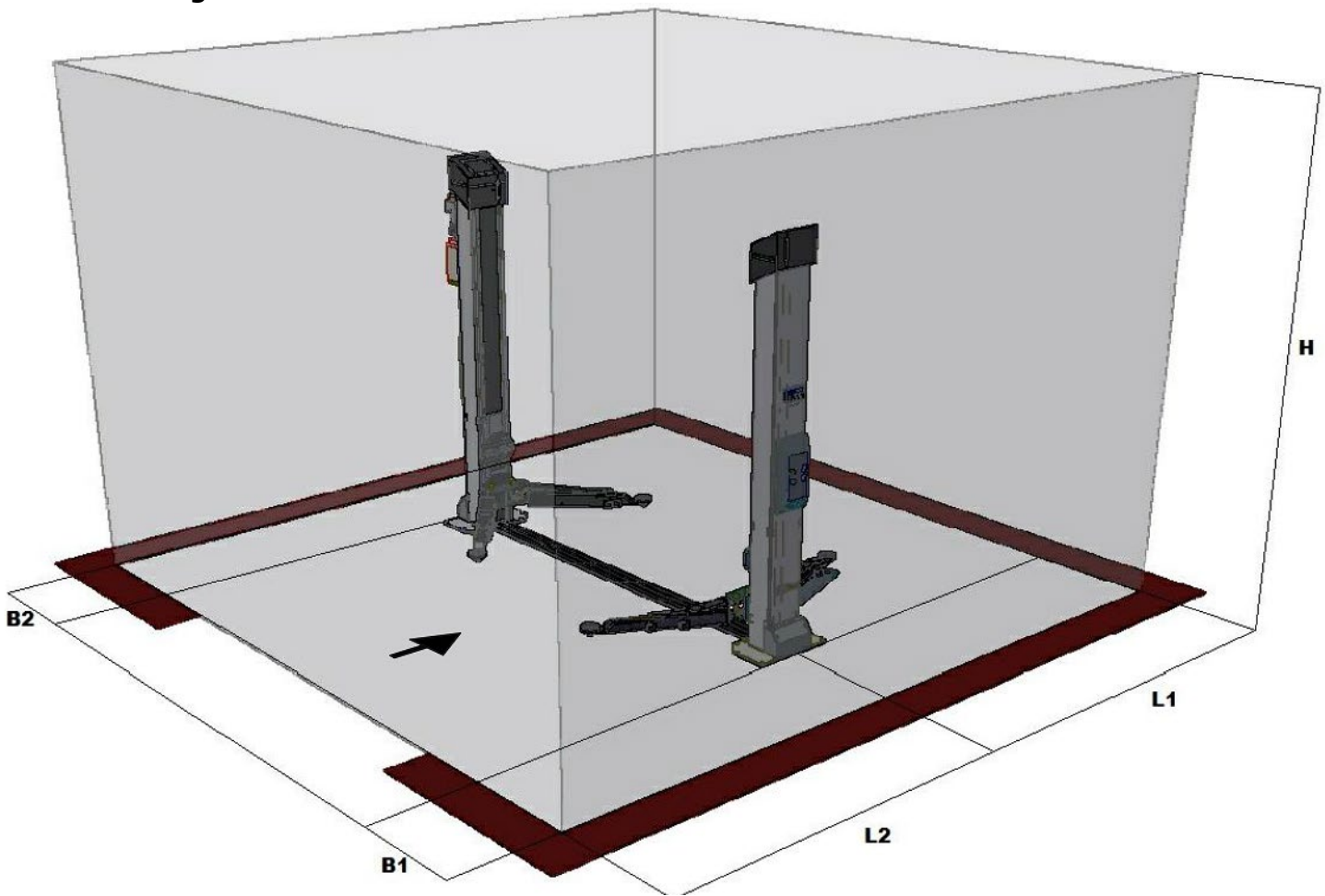
In addition to the ground conditions, the guidelines and instructions of the accident prevention regulations as well as the workplace regulations must be observed when selecting an installation site.

When assembling on floor coverings, check their load-bearing capacity. A construction expert should be consulted for inspection when mounting on floor coverings.

The machine should only be mounted and used within closed rooms. It has no corresponding safety features (e.g. IP protection, galvanised design, etc.).

Temperature	4-40 °C
Sea level	< 1500 m
Humidity	50% at 40 °C – 90% at 20 °C

Drawing



B1	Distance main post-wall	Min. 1.000mm	B2	Distance opposite post-wall	Min. 700 mm
L1	Distance post-wall	Min. 3200mm	L2	Distance post-wall	Min. 3200mm
H	Ceiling weight	Check the technical data			
Permitted operating temperatures:			10-50 °C		
Maximum permitted humidity:			≤80% By 30 °C		
Low height above the sea level:			≤2000m		
Power connection and ground cable (see technical data) it could be in form of plug connector (socket and plug device) or fixed connection.					
Necessary supply lines			See technical data		

2.5 Fixing



General and local regulations must be observed. Therefore, these steps should only be carried out by a trained professional.

The machine must be set up and fixed on sufficiently firm ground, if necessary, according to the minimum requirements of the information given in the foundation plan.

The machine must be fastened at the points provided with suitable or specified fastening material.

In addition to the ground conditions, the guidelines and instructions of the accident prevention regulations as well as the workplace regulations must be observed when selecting an installation site.

When assembling on floor coverings, check their load-bearing capacity. A construction expert should be consulted for inspection when mounting on floor coverings.

2.6 Electrical Connection



General and local regulations must be observed. Therefore, these steps may only be carried out by a trained professional.
Pay attention to the necessary supply line (see technical data).

The connection should be made with a 230V Schuko plug or 5-phase 16 A CEE plug (partially included).

Voltage deviations should be 0.9 - 1.1 times the nominal voltage range and the frequency deviation should be 0.99 - 1.01 times the frequency range.

Necessary protective measures must be taken to guarantee this.

At the end of the work, the direction that the motor rotates must be checked.

2.7 Pneumatic Connection



For all pneumatic systems, a compressed air maintenance unit (partially included) must be installed between the supply line and the system.

The air pressure of the supply line must at least correspond to the technical data.

The compressed air maintenance unit must be set correctly and checked.

The compressed air maintenance unit must be serviced at regular intervals.

The maximum or minimum pressure ensures perfect functioning without any damage.

2.8 Hydraulic Connection



Before the system is put into operation or operated for the first time with oil, the following must be observed with regard to the optimal, trouble-free and almost air-free functioning

All hydraulic lines must be connected and tightened according to the hydraulic plan and, if applicable according to the hose designation.

All hydraulic lines and cylinders must be vented according to the hydraulic plan and, if applicable, according to the hose designation.

In order to ensure the faultless and safe functioning of the system and the hose assemblies used, the hydraulic fluids used must comply with the specific instructions and recommendations of the manufacturer.

Used media that do not meet the specific requirements or which have unauthorised contamination damage the entire hydraulic system and shorten the service life of the hydraulic systems used. Warning: (system contamination can also occur when oil is refilled)

The minimum requirement and minimum oil quantity must be checked and ensured.

2.9 Assembly



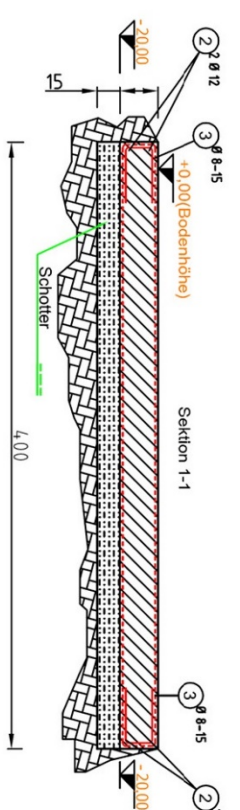
These instructions are not to be viewed as assembly instructions; hints and tips are provided only for trained expert installers. Suitable clothing and personal protection must be worn for the following work.
Incorrect installation and settings lead to exclusion of liability and warranty.

Partly pre-assembled machines must be checked, introduced and approved by a competent person before commissioning.

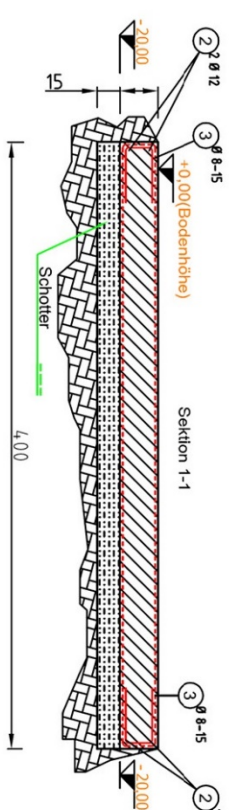
Machine assembly must be carried out by a qualified and competent person.

INSTALLATION

Floor foundation ATH Comfort 2.30_2.35 C25/30



Sektion 1-1





Sektion 2-2

Pos	Stk	∅ (mm)	Einzel Länge (m)	Bemaßte Biegeform (unmaßstäblich)	Gesamt Länge (m)	Masse (Kg)
1	4	12	3,39	339	15,72	13,96
2	4	12	1,93	193	7,72	6,86
3	80	8	0,90	"U" 4,0 X 10 X 4,0	72	28,44
4	8	10	1,00	"L" 50 X 50	8	4,94

20,0cm Normalbeton, C25/30, EN 206, gerissen, Trocknes Bohloch
 d0 =1,8cm (Bohrlochdurchmesser);
 Bohrvorfahren - Hammerbohren;
 Tinstl.max =60,0 Nm;
 hef =12,0cm (ungerissen); 17,5(gerissen)
 (Verankerungstiefe)

Zugelassenes Anker-System (nach ETA-120258):
 Fischer Injektionssystem
 FIS SBR/RSB (FIS A/R/G/M)
 Gewindestange, Galvanisch verzinkter Stahl (12 Stück)
 FIS A M16x250





Alle Maße in cm

Maßstab:

gezt.	Datum	Name
gez.	02.2015	ATH-HEINL
gepr.	FD	

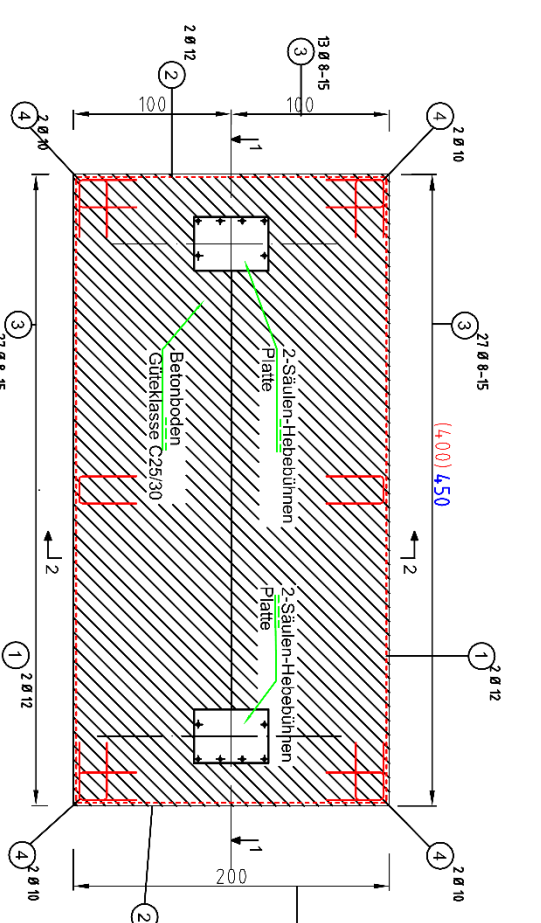
Fundamentplan
2-Säulen-Hebebühnen
ATH-Comfort Lift 2.30,2.35
C25/30

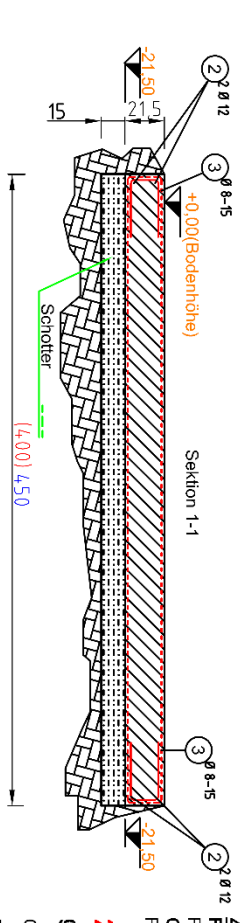
Ersatz für: **ATH-HEINL**

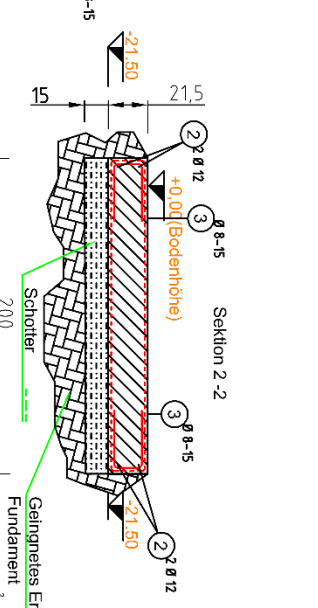
Blatt: **ATH-HEINL**

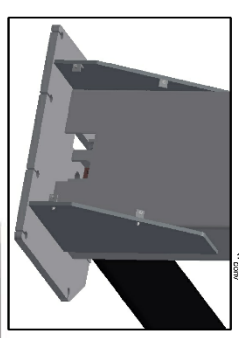
Ersetzt durch: **ATH-HEINL**

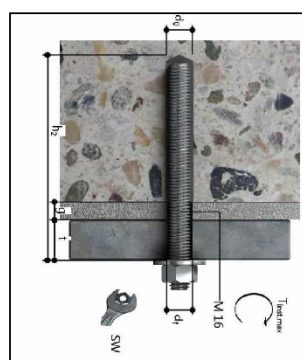
Floor foundation ATH Comfort 2.40 C25/30











Zugelassenes Anker-System (nach ETA-120259):
 Fischer Injektionssystem
 FIS SBR/RSB (FIS A/R/GM)
 Gewindestange, Galvanisch verzinkter Stahl (12 Stück)
 FIS A M16x250

21,5cm Normalbeton, C25/30, EN 206, gerissen, Trocknes Bohrlloch
 d0 = 1,8cm (Bohrlochdurchmesser);
 Bohrverfahren - Hammerbohren;
 Tinst,max = 60,0 Nm;
 hef = 1,6 cm (ungerissen); 1,7,5cm (gerissen)
 (Verankerungstiefe)

Alle Maße in cm

Stabliste

Pos	Stk	φ (mm)	Einzel Länge (m)	Bemafte Biegeform (unmaßstäblich)	Gesamt Länge (m)	Masse (kg)
1	4	12	4,43	4,43	17,72	15,74
2	4	12	1,93	193	7,72	6,86
3	86	8	0,92	"U" 4,0 X 10 X 4,0	79	31,25
4	8	10	1,00	"L" 5,0 X 5,0	8	4,94

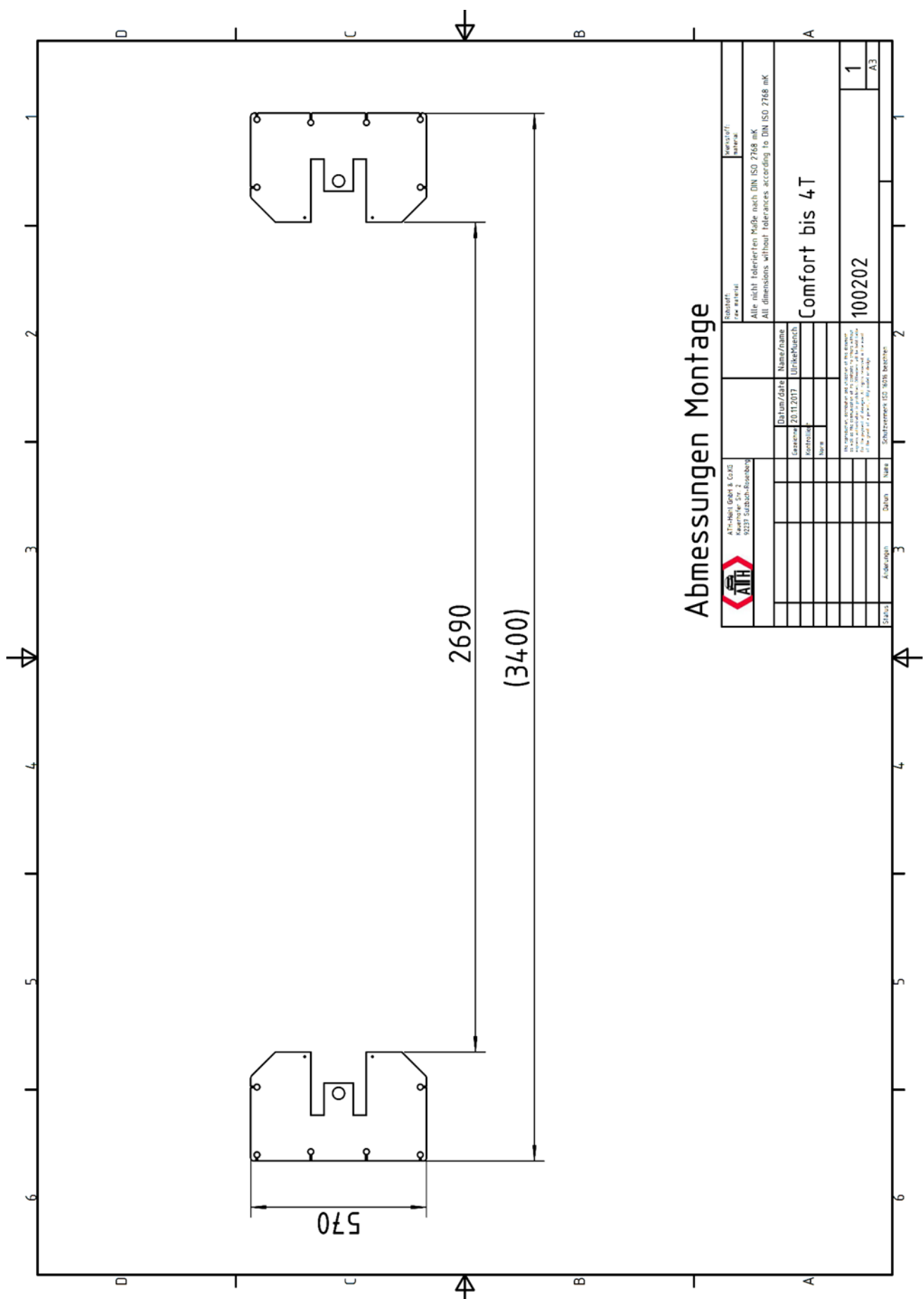
Maßstab:

Maßstab	Datum	Name
gez.	02.2015	ATH-HEINL
gepr.	FD	


Fundamentplan
2-Säulen-Hebebühnen
ATH-Comfort Lift 2.40, 2.50 C25/30

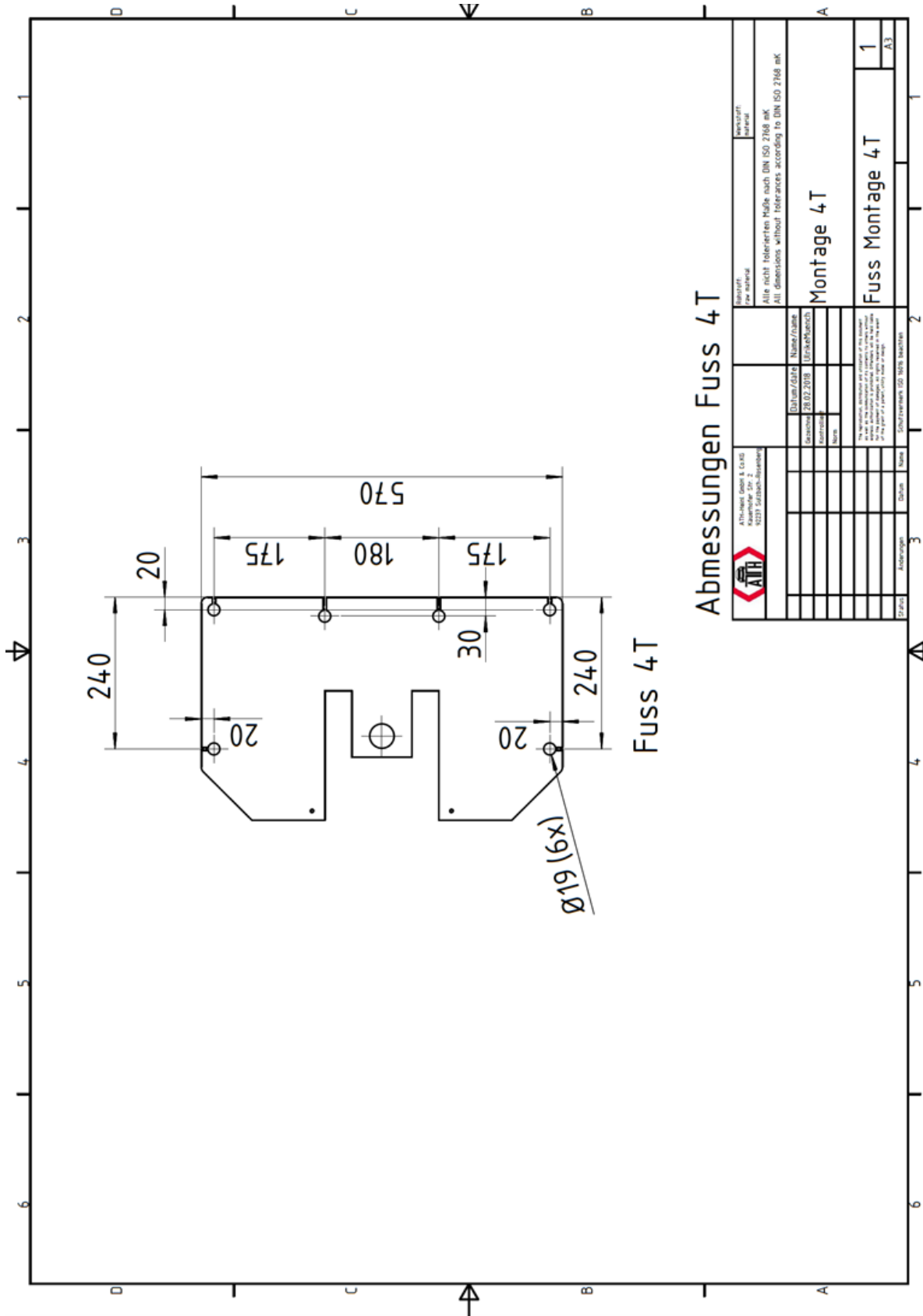
Ersatz für: **ATH-HEINL**

Ersetzt durch: **ATH-HEINL**



Abmessungen Montage

 ATH-Heinl GmbH & Co.KG Kaserstraße 57r. 2 92231 Sulzbach-Loosenberg		Substanz: Material:		Material: Material:	
Datum/Date: 20.11.2017		Name/Name: Ulrich/Hilberich		Alle nicht tolerierten Maße nach DIN ISO 2768 mK All dimensions without tolerances according to DIN ISO 2768 mK	
Gezeichnet/Drawn: Name:		Datum/Date: 20.11.2017		Comfort bis 4T	
Status:		Anzahl/Amt:		100202	
Datum:		Name:		1	
Datum:		Name:		A3	



Max. inclination	13mm
Concrete drying time:	Min. 20 Days

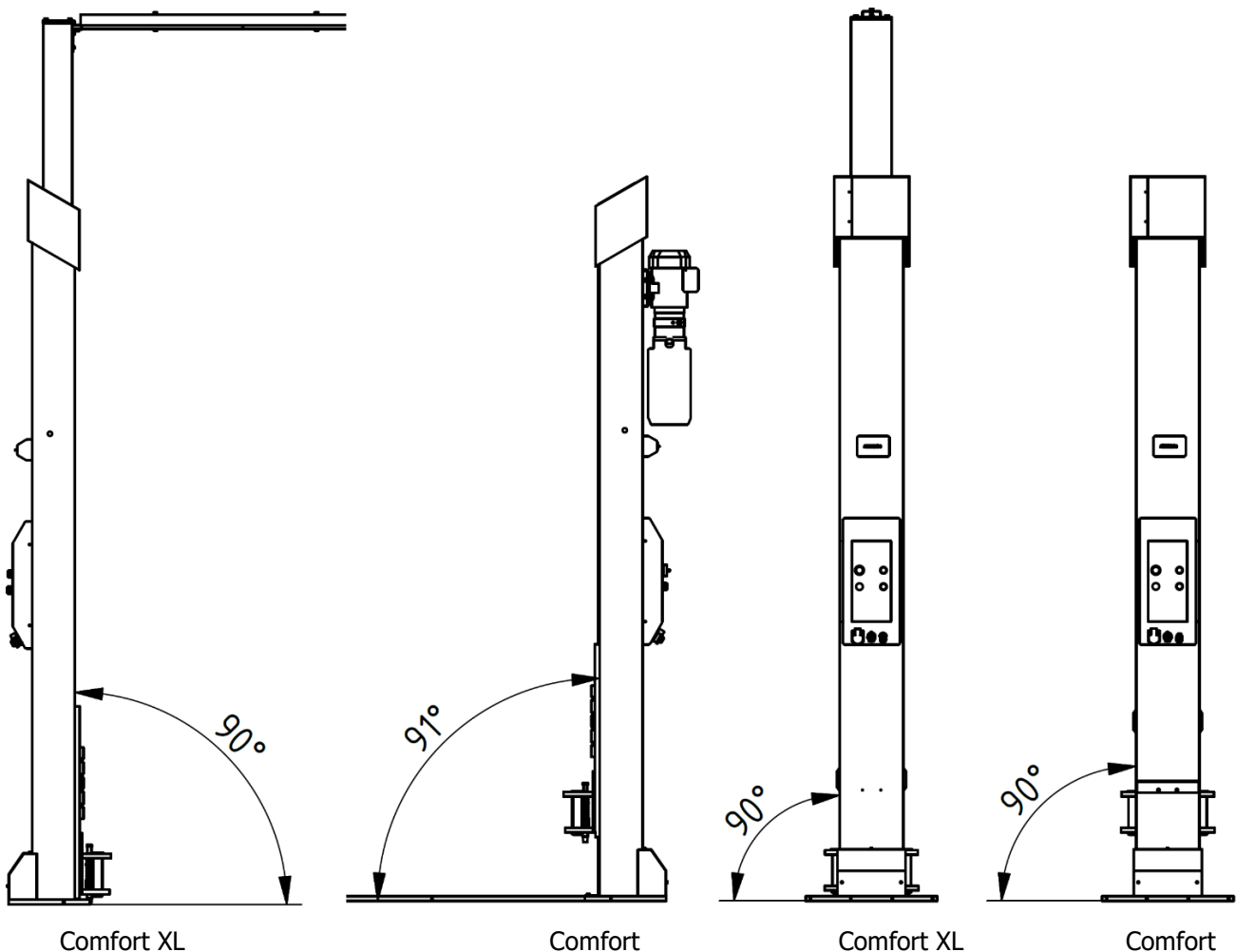
Installing of the lift



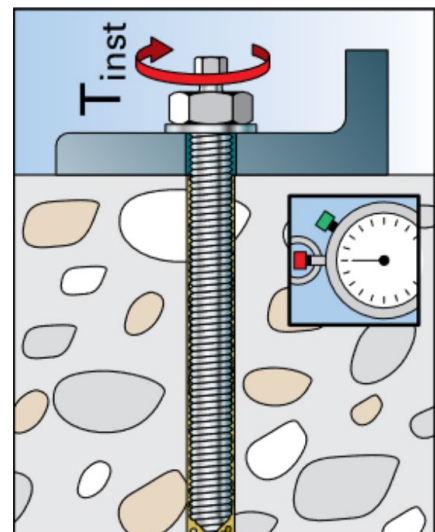
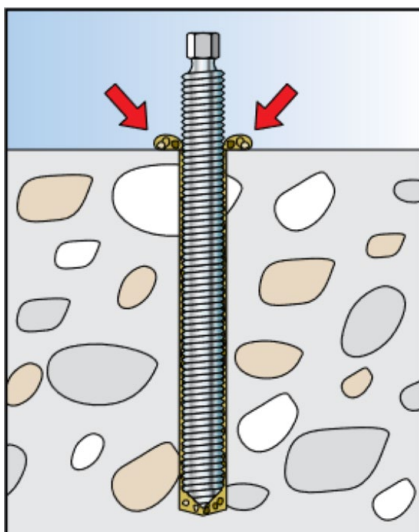
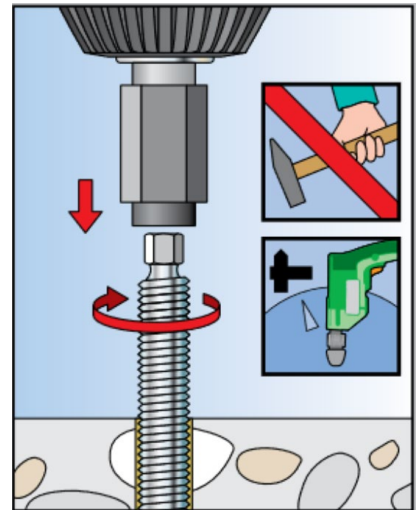
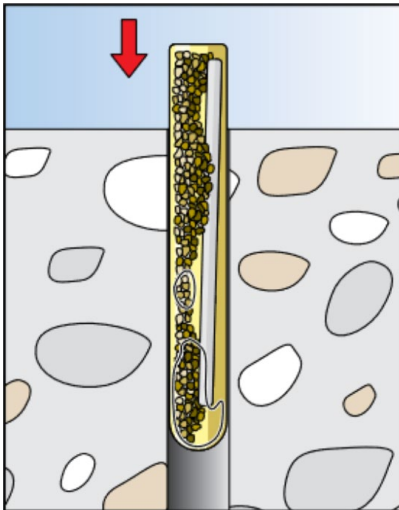
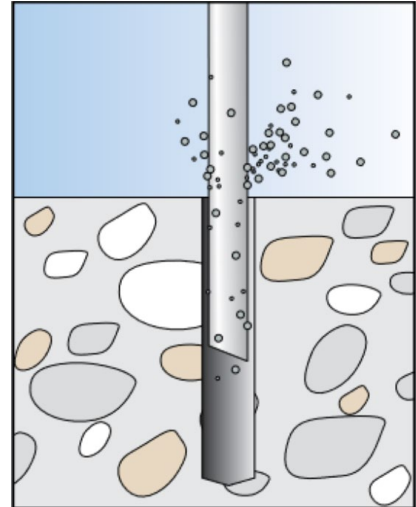
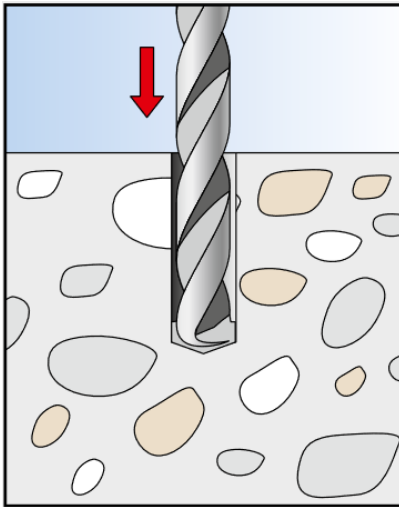
An incorrect installation and adjustments causes disclaimer of warranty.

1. Positioning and Alignment of the columns:

- a. By the XL-Version the post extensions have to be already mounted
- b. After setting up the posts the distance between the post have to be checked by attaching of the cross beam before dowelling.
- c. Before fixing with the anchors bots ensure that the both posts are aligned in both directions as indicated bellow, if necessary align them with washers or shim plates.

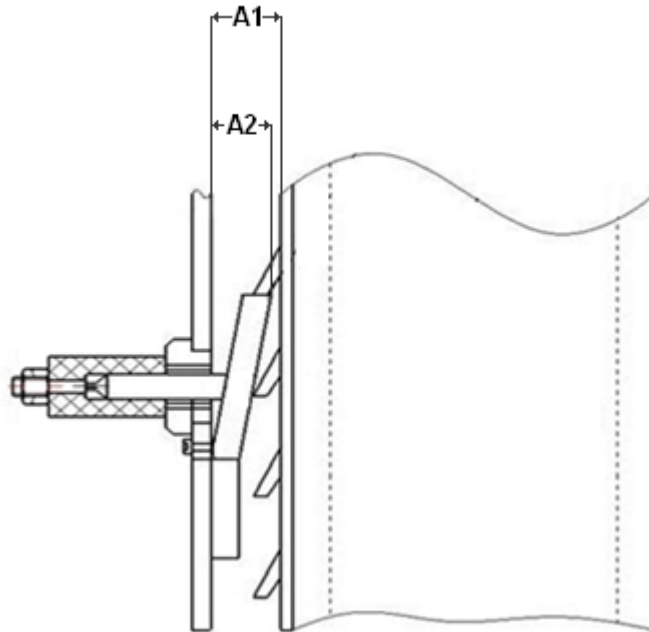


2. Anchoring with the safety dowels:



3. Installation & Setting of the locking catches

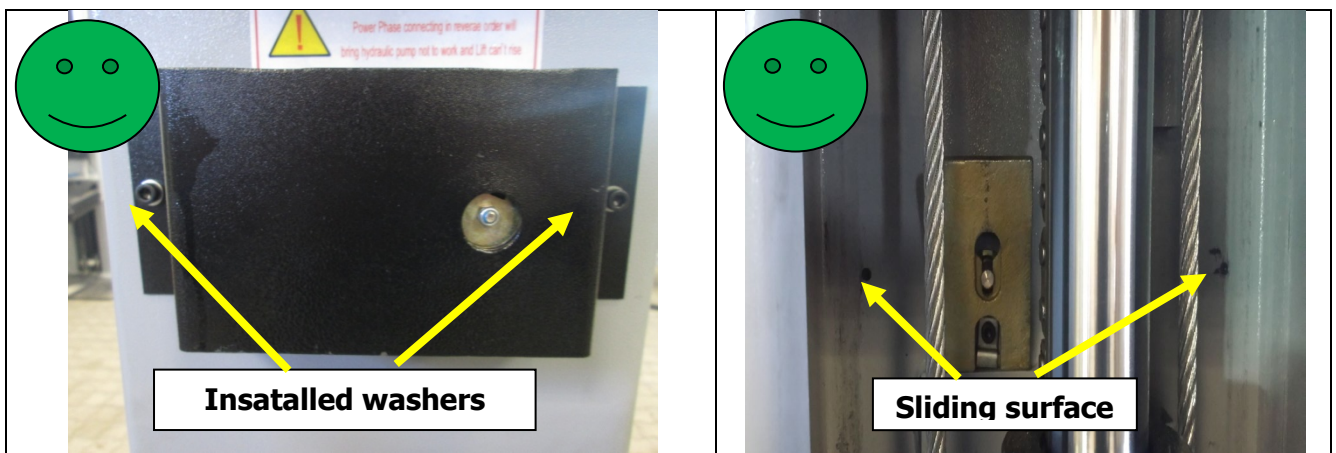
- a. Bring all the locking catches like in the following drawing.
- b. Make sure that the distance from the post to the lifting carriage (A1) and the distance between the post and the locked safety notch (A2) are the same, if necessary can be adjusted the nut of the electromagnet.

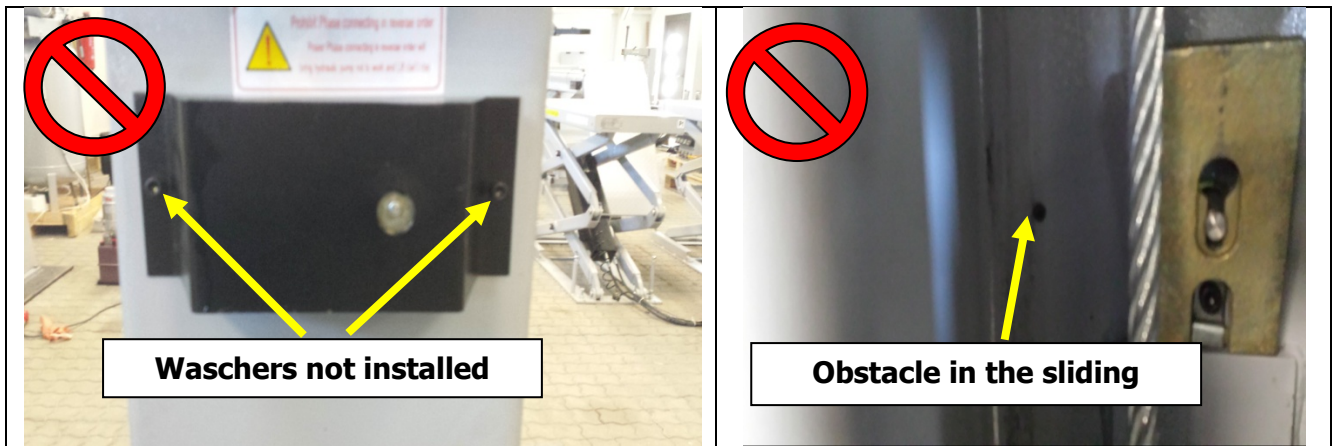


- c. Install the covers of the electromagnets.



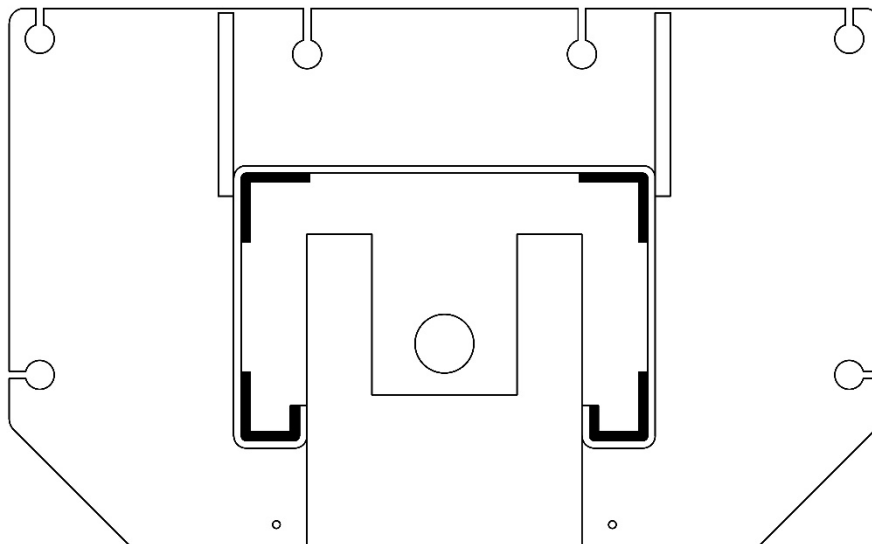
**It the washers are forgotten the screws will impede the corects lifting and lowering operation and will protrude trought the columns.
Aftre the installing, check the inner side of the columns for a smooth sliding surface.
(see pictures)**





4. Lubricate the slide ways of the posts

- a. Lubricate the slide ways of the posts like in the following drawing.
- b. The used grease will be found in the lubrication plan



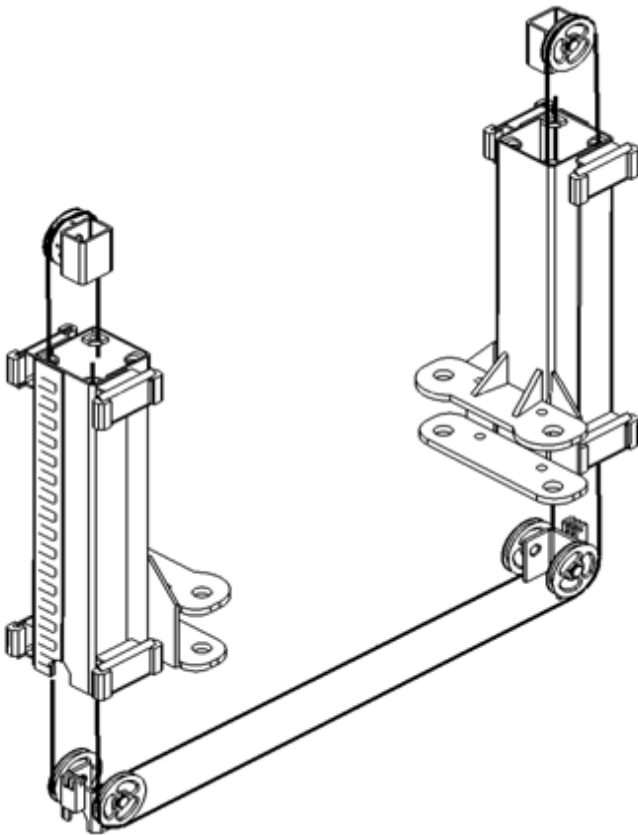
5. The lifting carriages in the first safety notch (app. 500mm)

6. Installing of the synchronization ropes

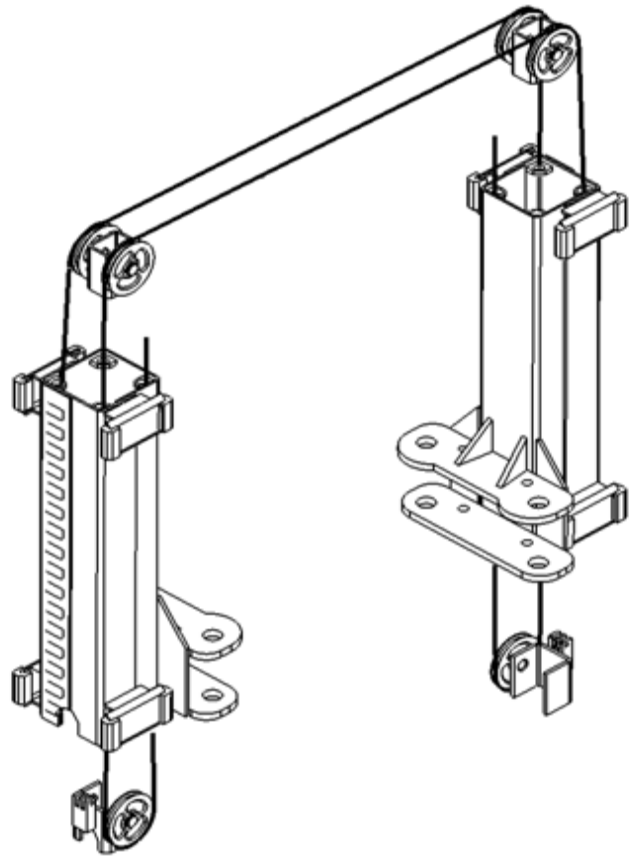
- a. Bring the synchronization ropes over the pulleys
- b. Lubricate the bolts of the pulleys, as is specified in the lubrication schedule.
- c. Fit the pulleys and fix and **SECURE THEM WITH THE DELIVERED SEEGER RINGS**
- d. Install the synchronization ropes as shown in the next drawings.



By H-Version



By XL -Version



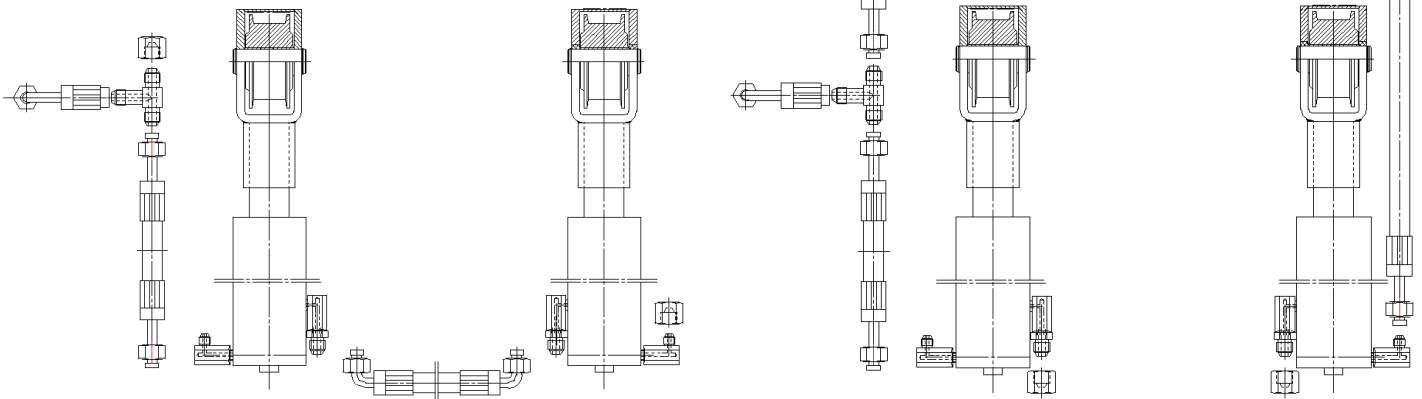
7. Installing of the hydraulic hose/hoses

- a. The hydraulic hose/hoses will be installed like in the following drawing.



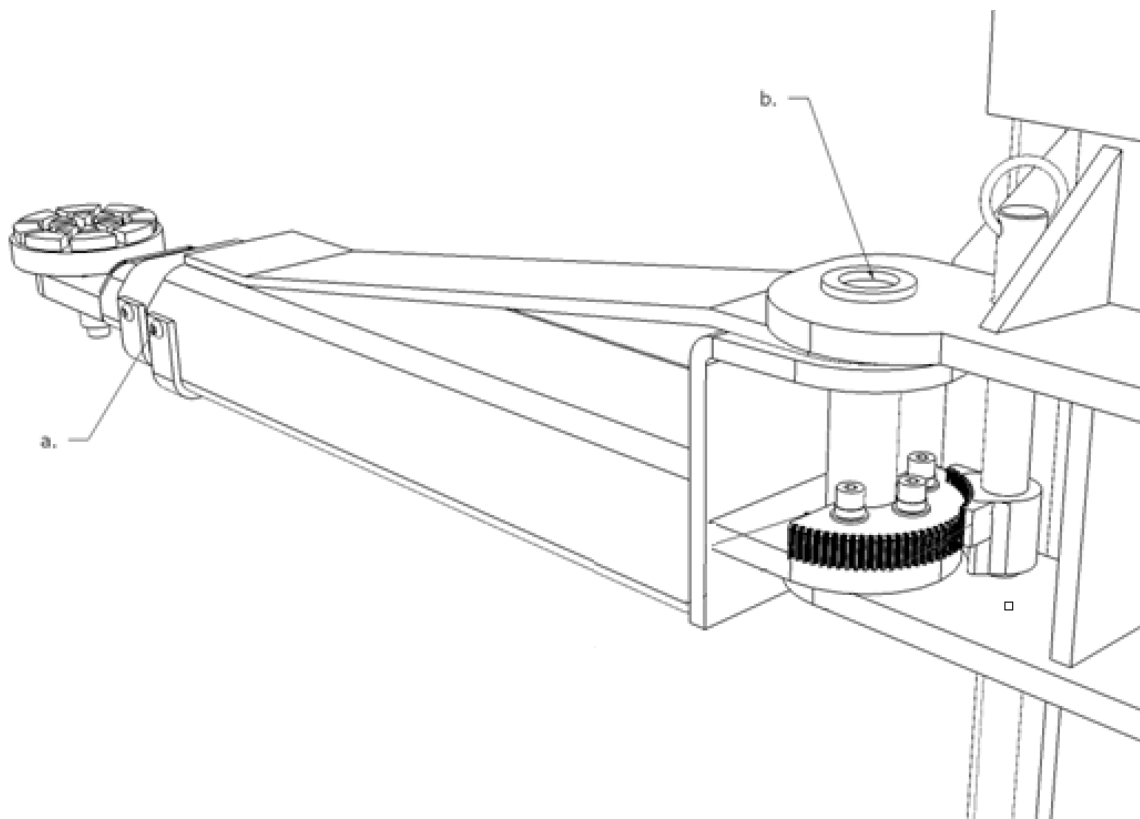
By ATH Comfort Lift 2.xx XL -Version

By ATH Comfort Lift 2.xxH version



8. Installing of the lifting arms


- a. All the pull out securities of the lifting arms control and adjust if necessary
 b. Lifting arms fix with bolts on carriage



9. Hydraulic oil

- a. Fill hydraulic oil until the oil level reaches the mark on the dipstick.
- b. For venting of the hydraulic circuit leave the Tank cap for the first 10 lifting movements opened.

10. Electric connection

 **Hereby have to be observed the general and local regulation. Therefore, this step can only be done only by trained/skilled persons/experts. Pay attention to the necessary supply (see specifications).**

11. Control before the first lifting

- a. All the screws, nuts etc. are tightened.
- b. Check all the hydraulic connections and cylinders for leakage if necessary retighten.
- c. Functioning of all push buttons. Take care that when you press the push button down all the locking catches are unlocked.
- d. Correct direction of the motor rotation.
- e. Lift and lower the lift 2 to 3 times and check the synchronization of the both carriages.
- f. Lower the lift completely and keep pressed the push button „DOWN „approximately 15 seconds so that the hydraulic system will be completely de-aired.



To check the synchronization you could hear if the safety catches are touching the carriage in the same time.

12. Loading lifting

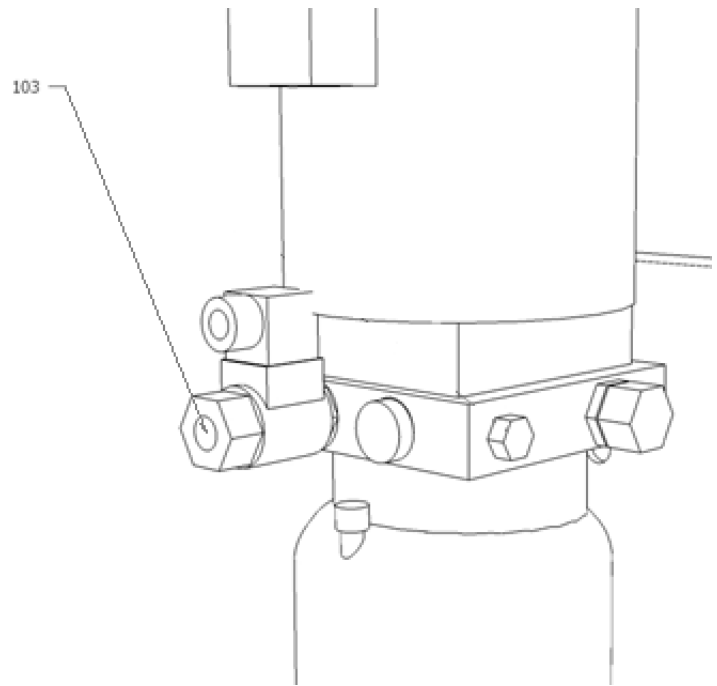
- a. Lift a load on about 1000mm height
- b. Lower afterwards the load in the first safety notch (on approx 500mm).
- c. The synchronization ropes have to be equally tight.
- d. By the next lifting check equalizer synchronization ropes tension, and adjust if necessary.
- e. Lower the lift and install the missing covers.

13. After the installation fill out the attached inspection report.



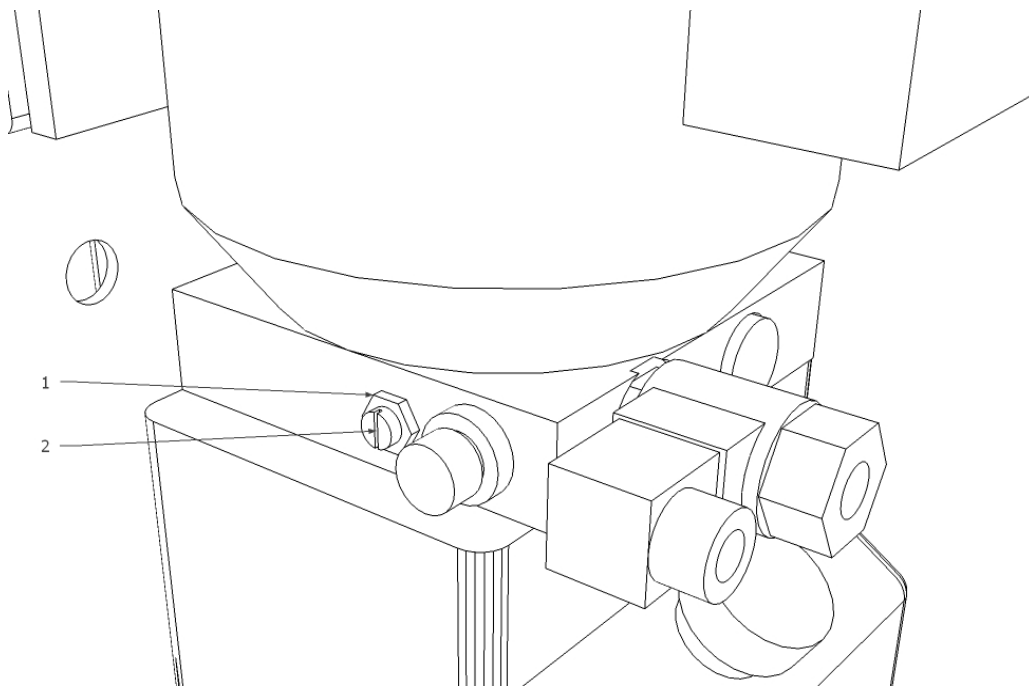
14. Emergency lowering in case of power failure

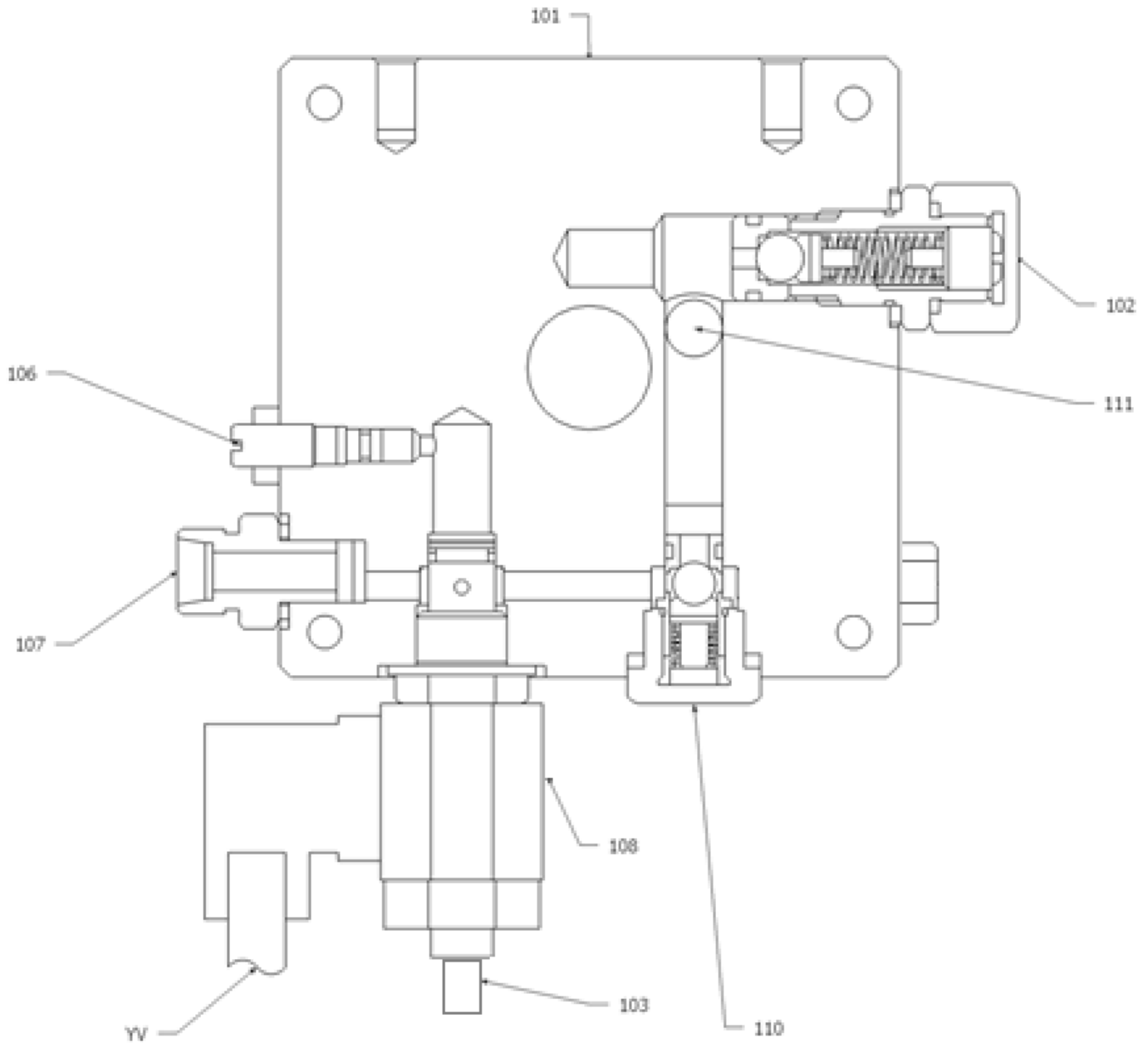
1. To unlock the safety notches lift the carriages using a suitable auxiliary lifting device approximately 30mm.
2. Unlock and fix manually the safety notches and lower the carriage.
3. Repeat the steps 1 and 2 on the opposite carriage.
4. Switch off the lift and protect it against being switched on again.
5. Turn the emergency descent screw (103) slowly to the left (counterclockwise)
6. Once complete, close the emergency descent screw (103) by turning it to the right (clockwise)



15. Settings of lowering speed

- a. Loosen the counter nut (1) of the lowering valve (106; 2).
- b. Set the lowering speed as indicated in the technical data.
- c. Turning the grub screw of the lowering valve (106; 2) clockwise lowers the lift more slowly, turning it counterclockwise lowers it faster.
- d. At the end of the work, secure your setting by tightening the counter nut of the lowering valve (106; 2)





101: Hydraulic block	102: Pressure control valve
103: Emergency descent screw	106: Lowering speed control valve
107: Hydraulic fitting connection	108: Lowering valve with descend screw
110: Non return valve	111 Hydraulic gear pump
YV: Solenoid for lowering valve	

2.10 Completion of Work



Before commissioning, check all fastening screws, electrical, pneumatic and hydraulic lines and, if necessary, tighten these. Warning: in some cases, this must be checked at regular intervals and tightened if necessary (note in the instructions).

3 OPERATION

3.3 Operating Instructions

Company:	Operating Instructions	Date:
Place of work:	for Lifting Platform	Signature:

Risks to People and the Environment



- Falling of loads or parts
- Crushing and shearing points when moving the lifting platform
- Danger due to uncontrolled moving parts



Protective Measures and Rules of Conduct

Before starting work:



- Lifting platforms may only be used independently by trained persons over the age of 18 who have been instructed in writing.
- When working with more than one person, a supervisor must be appointed
- Daily functional check
- Observe the manufacturer's operating instructions



During operation:

- Pay attention to crush and shear points in the environment
- Do not load the lifting platform above the permitted maximum load
- Do not lift people
- Do not shake the lifting platform, avoid rocking.
- When lowering, do not stand in the lifting platform movement area
- Arrange regular checks of the lifting platform

Response to faults and hazards

- In case of fault, stop the lifting platform immediately
- Secure against further use
- Report defects to the installer or manufacturer

First Aid



- Inform first aiders (see alarm/emergency plan)
- Treat injuries immediately
- Enter into the accident book
- Contact emergency services for serious injuries

Emergency number: _____
Ambulance service: _____

Maintenance

- Repair only by instructed and trained persons
- Disconnect or secure the lifting platform from the mains power supply for set-up, adjustment, maintenance or servicing
- Clean the lifting platform after operation and check the hydraulic level
- **Annual check** of the lifting platform by an authorised and trained person

3.4 Basic Information

Independent operation of the machine may only be carried out by persons over the age of 18 who have been trained in the operation of the machine and have demonstrated their ability to do so to the employer. They must be expressly contracted by the employer to operate the machine. The order to operate the machine must be given in writing.

The machine must only be used for its intended use.

Always use appropriate material during installation and operation.




Before assembly or disassembly check all components for damage.

If necessary, observe special manufacturer instructions for mounting or dismounting of vehicle-specific work.

An important part of the guarantee / warranty is fulfilment of the maintenance plan. This includes in particular, ensuring cleanliness, corrosion protection, checks and repairing damages immediately if required.

During operation attention should always be paid to hazards. As soon as dangers occur, switch off the machine immediately, remove the mains plug and disconnect the air supply. Then contact your dealer.



All warning labels must always be easy to read. If damaged, they must be replaced immediately.

	<p>Pay attention to possible shearing points around the machine.</p>
	<p>During operation, the noise can reach 85dB (A), so the operator should take appropriate protective measures.</p>
	<p>Moving parts of the machine can catch loose clothing, long hair or jewellery.</p>

4 MAINTENANCE

The user must maintain the machine regularly to ensure safe operation.

Repair work may only be carried out by authorised service partners or after customer consultation with the manufacturer.

	<p>Before maintenance and repair work:</p> <ul style="list-style-type: none"> - The machine must be disconnected from ALL supply networks - Pull main switch out of mains plug, if necessary, discharge compressed air from system - Appropriate measures must be taken against a restart
	<p>Work on electrical elements or on the supply line may only be carried out by experts or electricians.</p>

4.3 Consumables for installation, maintenance and servicing

Hydraulic Oil

General minimum requirement:

Eni PRECIS HVLP-D Item No. 00066018

Summer (15° to 45°): HVLP-D 46 (e.g.: Eni PRECIS HVLP-D)

Winter (under 10°): HVLP-D 32 (e.g.: Eni PRECIS HVLP-D)

Minimum requirement **especially for 2-post lifts:**

Eni PRECIS HVLP-D Item No. 00067218

Summer (15° to 45°): HVLP-D 32 (e.g.: Eni PRECIS HVLP-D)

Winter (under 10°): HVLP-D 22 (e.g.: Eni PRECIS HVLP-D)

Preservative for ropes, welds, screws, corners, edges and cavities.

Minimum requirement:

Petec spray translucent - 500 ml Item No. 73550 / Petec wall inlet translucent - 1000 ml Item No. 73510

Petec UBS pistol Item No. 98507

Slideway lubricant

Minimum requirement:

STORER WHS 2002 White EP high performance grease. Item No. KPF1-2K-20

Lubricant for bushes, chains, rollers & moving parts

Minimum requirement:

White ultra lube, 500 ml aerosol. Item No. 34403 – WUL – White Ultra Lube

Floor anchor

Minimum requirement **for lifting platforms:**

Fischer FIS A M 16 x 250 galvanised in combination with Fischer Superbond reaction cartridge

Minimum requirement for **passenger car and passenger car/truck balancing machine:**

Impact anchor M8 x 100

Minimum requirement **for truck mounting machine:**

Impact anchor M12 x 100

Compressed air system

Minimum requirement:

PROMAT chemicals special compressed air oil Item No.: 4000355209

Cleaning

Minimum requirement:

Caramba intensive brake cleaner acetone-free

Care and protection of metals, painted or powder-coated surfaces

Minimum requirement:

Petec spray translucent - 500 ml Item No. 73550

Petec wall inlet translucent - 1000 ml Item No. 73510

Petec UBS pistol Item No. 98507

Care and protection of metals, painted or powder-coated surfaces in the tread area and plastic parts

Minimum requirement:

Valet Pro Classic Protectant Plastic Sealant 500 ml

4.4 Safety Regulations for Oil

Always observe the legal requirements or regulations for handling used oil.

Always dispose of used oil through a certified organisation.

In the case of leaks, oil must be collected immediately with binders or trays so that it cannot penetrate into the soil.


Avoid any skin contact with the oil.

Do not allow oil vapours to escape into the atmosphere.

Oil is a combustible medium. Pay attention to possible hazards.

Wear oil-resistant protective clothing, such as gloves, goggles, protective clothing, etc.

4.5 Notes

	<p>Regardless of the level of dirt, the machine must be maintained, cleaned and serviced at regular intervals.</p> <p>The machine should then be treated with a care product (such as oil or wax spray). Do not use cleaning agents that are harmful to the skin.</p> <p>IF THE ABOVEMENTIONED POINTS ARE NOT FULFILLED, THE WARRANTY CLAIM IS EXCLUDED</p>
---	---

4.6 Maintenance or Service Plan

Interval	Immediately	Weekly	Monthly	Every 3 months	Every 6 months
Check of ALL safety-relevant parts	X				
Cleaning	X				
Check or restore surface protection	X				
Check for leaks in the hydraulic system	X				
Check or restore surface protection or corrosion protection	X				
Check or restore damage to the paint and components	X				
Check or restore rust damage	X				
Check or treat cavities and non-painted areas	X				
Check for leaks in the pneumatic system	X				
Control the tightness of screws	X				
Check, lubricate & adjust bearing slack	X				
Check wear parts		X			
Check fluids (level, wear, contamination, quality)		X			
Check and lubricate sliding surfaces		X			
Remove any dirt inside			X		
Clean and check electrical components				X	
Check motor and transmission for function and wear				X	
Check welds and construction				X	
Visual inspection (according to inspection plan)					X

4.7 Troubleshooting / Error Display and Solutions

Symptoms	Cause	Solution
Lifting Problems		
Lifting platform does not lift when button is pressed (motor does not run)	Damage to the motor	Check motor and replace if necessary
	Blown fuses from e.g. voltage fluctuations	Remedy the causes and replace the fuses
	Defective button and/or contact	Replace button and/or contact
	Defective main switch and/or contact	Replace main switch and/or contact
	Defective or insufficient supply line	Replace cable
	Fluctuating or incorrect input voltage	Check power
	Defective motor contactor	Replace motor contactor
	Thermal relay has tripped	Check thermal relay and motor
	Limit switch defective or blocked	Check limit switch and replace if necessary
Lifting platform does not lift when button is pressed (motor runs)	Hydraulic oil shortage	Refill oil
	Oil filter blocked	Clean the oil filter
	Oil leakage	Replacement of damaged components
	Opened lowering valve	Check and replace the lowering valve if required
	Motor rotates in wrong direction	Replace phases
	Broken gear pump	Check the pump and replace if necessary
	Permissible load has been exceeded	Work within the specified load
	Pressure relief valve set too low	Set pressure relief valve to maximum load
Lifting platform lifts jerkily	Not enough space between rails	Distance between rails and guide must be 1.5 - 2.5 mm
	Air in hydraulic system	Bleed the hydraulic system
	Contaminated hydraulic oil	Change the hydraulic oil
	Slideways are not lubricated	Lubricate the slideways
Lifting platform continues to lift after releasing the button	Defective button	Replace the defective button

Lowering Problems		
Lifting platform does not lower	Safety catches do not respond	Check cable connection Check electromagnets, replace if necessary Relieve the catches by lifting
	Defective control relay	Check control relay
	Obstruction under platform	Remove obstruction
	Hose rupture protection triggered	Lift the platform briefly and press "DOWN" again
	Lowering valve is not activated	Check electrical connection
	Defective lowering valve solenoid	Replace solenoid
	Defective lowering valve	Replace
	Valve for lowering speed set incorrectly	Set
If the errors cannot be rectified, lower the lifting platform with the emergency lowering screw and contact our service team		
Platform lowers too slowly or jerkily	Contaminated lowering valve	Clean lowering valve
	Valve for lowering speed set incorrectly	Set
Lifting platform lowers by itself	Leaking hydraulic connections	Retighten connections if necessary
	Leaking hydraulic lines	Replace hydraulic line
	Leaking hydraulic cylinder	Replace and clean the seals of the hydraulic system
	Dirty or defective lowering valve	Clean or replace the lowering valve
	Leaking check valve	Clean or replace
Other Problems		
Lifting platform does not raise or lower synchronously	Air in hydraulic circuit	Bleed the hydraulic circuit
	Synchronising cables not tight enough	Adjust the tension or the synchronicity
Product shows (heavy) rust damage	Damage or lack of corrosion protection, possibly maintenance	Remove rust, clean and restore surface.
Abnormal motor volume	Dirty oil filter	Clean the oil filter
	Air in hydraulic circuit	Bleed the hydraulic system
	Contaminated hydraulic oil	Change the hydraulic oil
Circuit breaker has been activated	Check the contact on the contactor	Replace the contactor
	Check the capacity of circuit breakers	Replace the fuses
	Check for damage to the cable	Replace the cable
ALWAYS USE ORIGINAL PARTS AND ACCESSORIES.		

4.8 Maintenance and Service Instructions



All maintenance and service work should be carried out at least according to the maintenance schedule

COMPRESSED AIR MAINTENANCE UNIT (Partial stock if necessary for the activity)

SETTING THE WORKING PRESSURE:

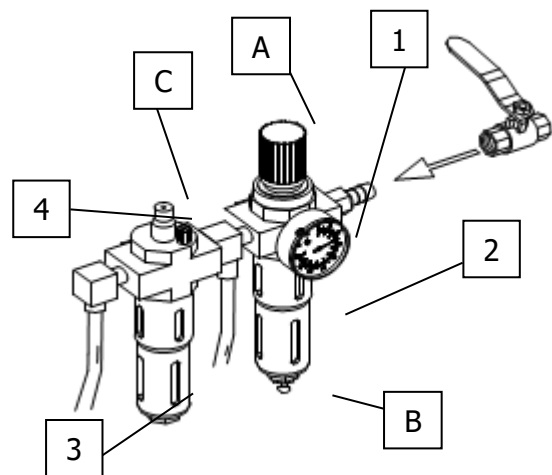
- Check the working pressure displayed by the manometer (1). This must correspond to the technical data.
- The working pressure can be adjusted with a pressure regulator (A).
- Pull the pressure regulator upwards to make adjustments.
- Turn the knob clockwise to increase the pressure in the machine, turn it counter clockwise to decrease.

OILER

- Check the oil level in the oil reservoir (3).
- Remove the oil reservoir.
- Now refill the tank with a pneumatic oil with a viscosity of SAE20.
- Check the injection quantity of the oil through the viewing glass (4).
- Generally, the screw must be closed completely in a clockwise direction and then opened again about $\frac{1}{4}$ to $\frac{1}{2}$ turn by turning it counter clockwise.

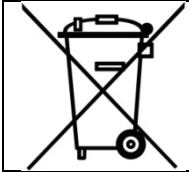
WATER SEPARATOR

- Check the water level in the separator (2).
- Water is drained when the valve (B) is opened.



4.9 Disposal

- Remove the air and power supply.
- Remove all non-metallic substances and store them in accordance with local regulations.
- Remove the oil from the machine and store it in accordance with local regulations.
- Recycle all metallic substances.



The machine contains some substances that can pollute the environment and cause harm to the human body if not handled correctly.

5 EG-/EU-KONFORMITÄTSERKLÄRUNG / EC-/EU-DECLARATION OF CONFORMITY

gemäß Maschinenrichtlinie 2006/42/EG, Anhang II 1A, EMV-Richtlinie 2014/30/EU, Anh. IV
In accordance to Machine Directive 2006/42/EG, Appendix II 1A, EMC Directive 2014/30/EU, App. IV

Seriennummer
Serial number

Firmenbezeichnung und vollständige Anschrift des Herstellers
Business name and full address of the manufacturer

ATH-Heinl GmbH & Co. KG
Gewerbepark 9
92278 Illschwang
Germany

Name und Anschrift des Dokumentations-Bevollmächtigten
Name and address of the Technical Files authorized representative

ATH-Heinl GmbH & Co. KG
Gewerbepark 9
92278 Illschwang
Germany

Hiermit erklären wir, dass die nachfolgend bezeichnete Maschine in der von uns in Verkehr gebrachten Ausführung den einschlägigen, grundlegenden Sicherheits- und Gesundheitsanforderungen der EG-Richtlinie 2006/42/EG sowie den unten aufgeführten Harmonisierungsrechtsvorschriften entspricht.

We herewith declare that the machine described below, as a result have been brought on to the general market comply with the relevant fundamental Safety and Health regulations of the of Directive 2000/60/EC and the harmonized standards listed below.

Beschreibung der Maschine *Descriptions of the machine*

Hebebühne für Fahrzeuge *Car lift*

Typbezeichnung
Model name

**Comfort Lift 2.35, Comfort Lift 2.40,
Comfort Lift 2.35XL, Comfort Lift 2.40XL**

Der oben beschriebene Gegenstand der Erklärung erfüllt die folgenden einschlägigen Harmonisierungs-Rechtsvorschriften der Union
The object of the declaration described above meets the following applicable Community harmonisation legislation

**Richtlinie 2006/42/EG, EU-Abl. L 157/24 vom 09.06.2006
Richtlinie 2014/30/EU, EU-Abl. L 96/79 vom 29.03.2014**

Folgende harmonisierten Normen und Vorschriften wurden eingehalten
The following harmonized standards and regulations are applied

**EN ISO 12100:2010 Safety of Machinery
DIN EN 1493:2010 (Machine-Directive)
DIN EN 60204-1: 2006/AC:2010 (Electrical equipment of machines)**

Prüfinstitut
Institute of Quality

**CCQS UK Ltd.
5 Harbour Exchange Square, London
E 14 9GE, UK**


Referenznummer der technischen Daten
Reference number for the technical data

**TF-C-0612-18-79-03-5A (3500Kg)
TF-C-0612-18-79-04-5A (4000Kg)**

Nummer des Zertifikats
Number of the certificate

**CE-C-0612-18-79-03-5A (3500Kg)
CE-C-0612-18-79-05-5A (4000Kg)**

ATH-Heinl GmbH & Co. KG
Gewerbepark 9
92278 Illschwang
Germany
Im Dezember 2018



Hans Heinl
(Geschäftsführer / General Manager)

DURCH UMBAUTEN UND/ODER VERÄNDERUNGEN AN DER MASCHINE WIRD DIE CE-PRÜFUNG AUSSER KRAFT GESETZT UND EINE HAFTUNG AUSGESCHLOSSEN.

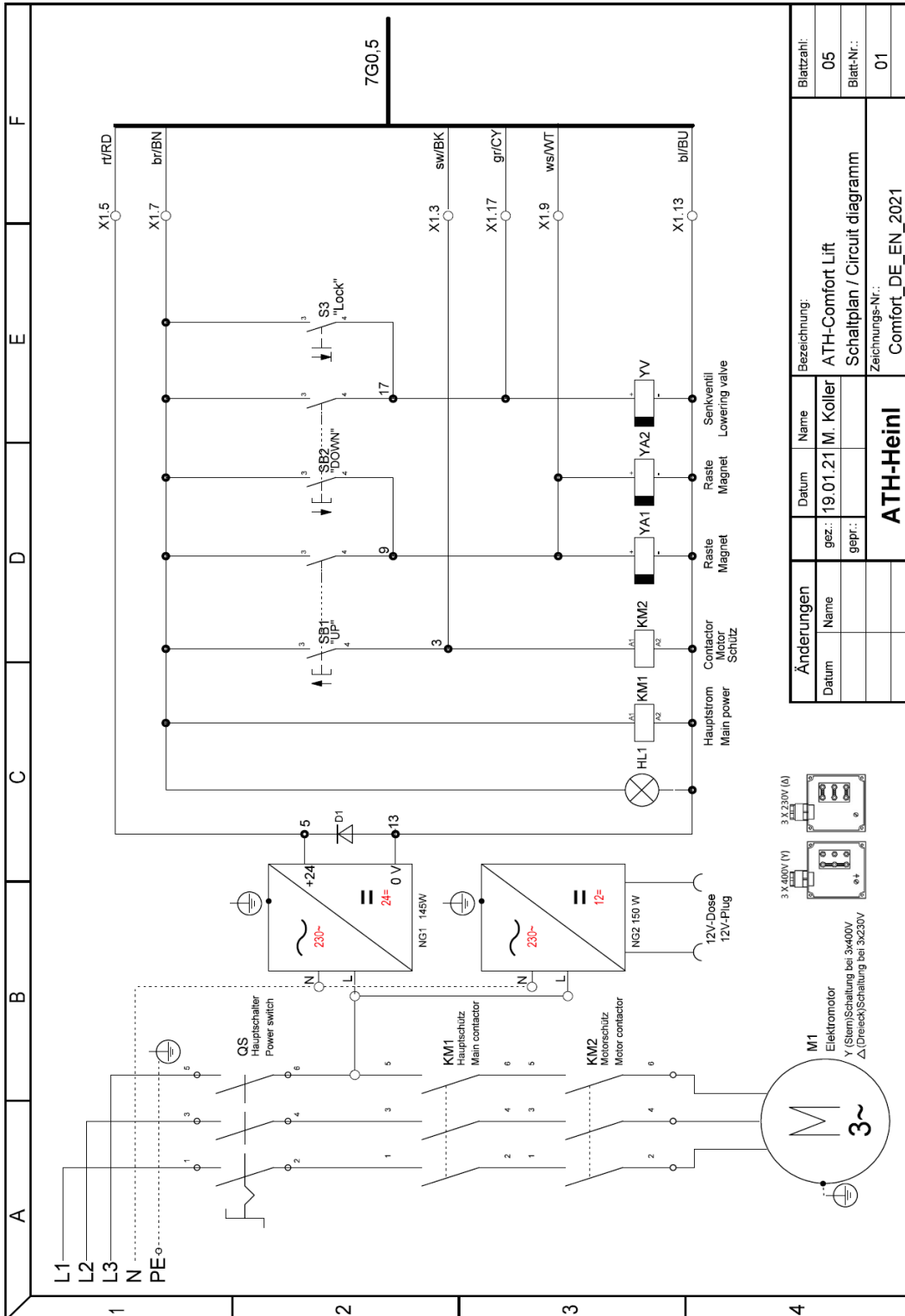
BY MODIFICATION AND / OR CHANGES TO THE MACHINE, THE CE EXAMINATION IS EXCLUDED WITHOUT LIMITATION AND A LIABILITY SHALL BE EXCLUDED.

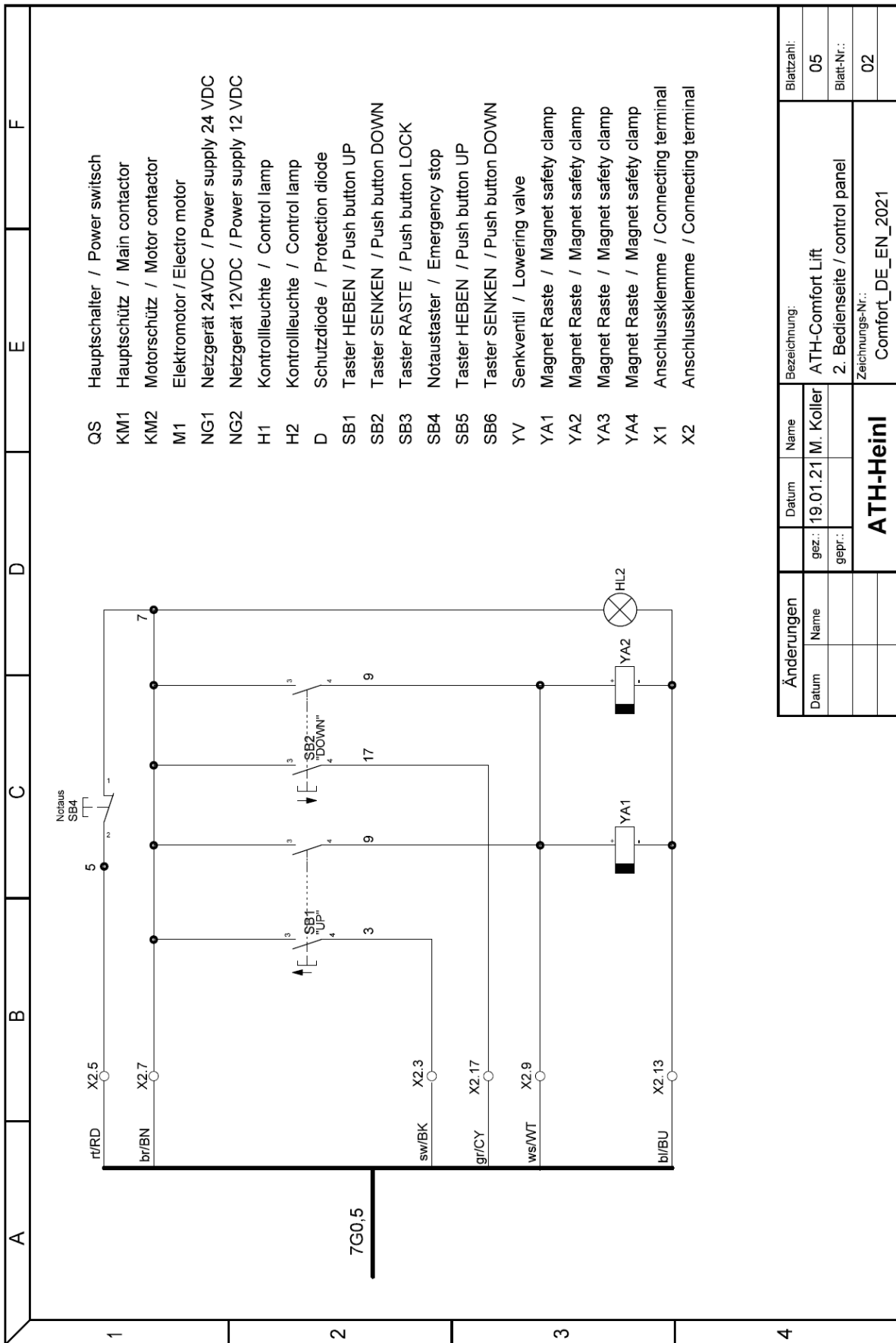
6 APPENDIX

6.1 Pneumatic circuit diagram

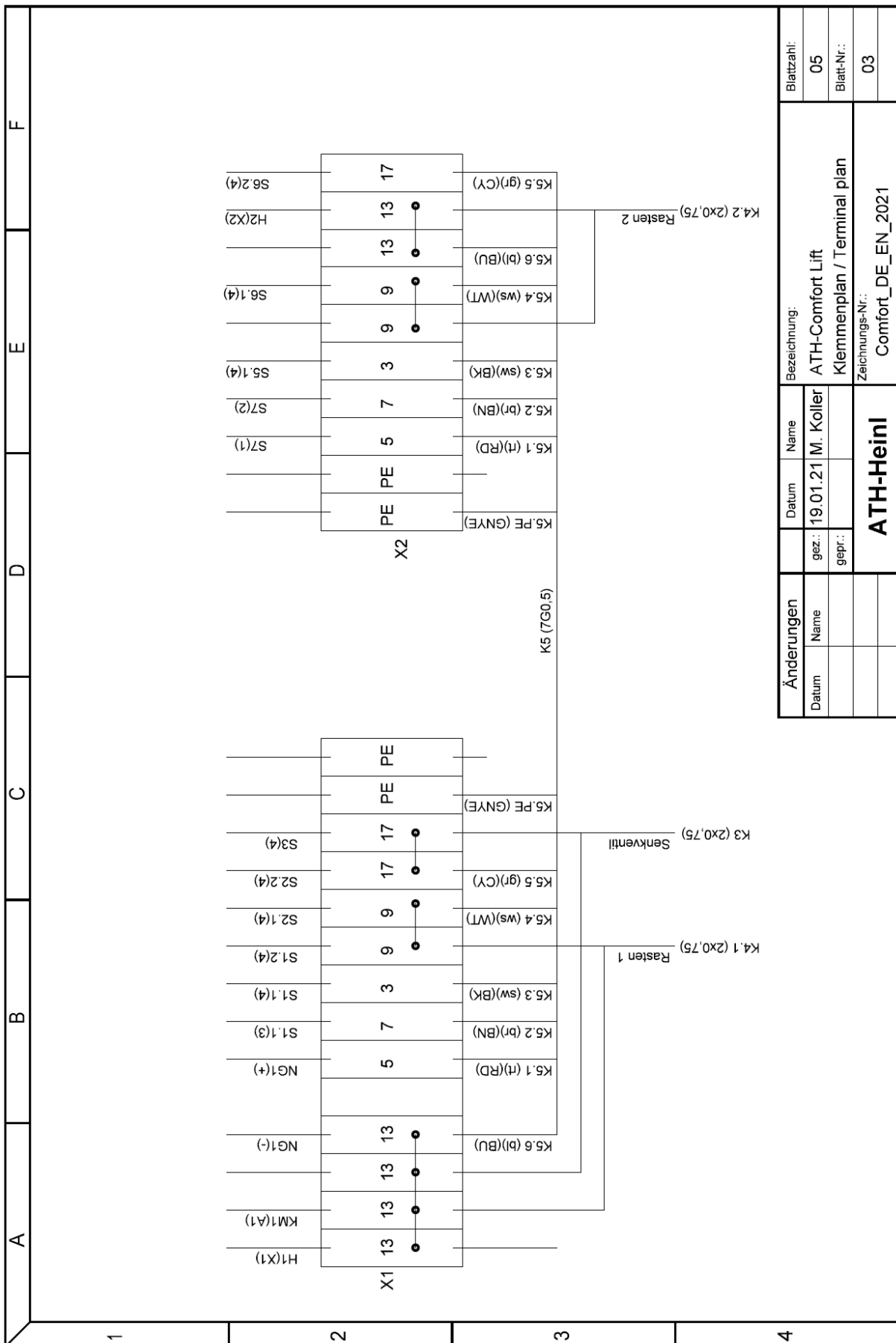
Not relevant!

6.2 Electric circuit diagram

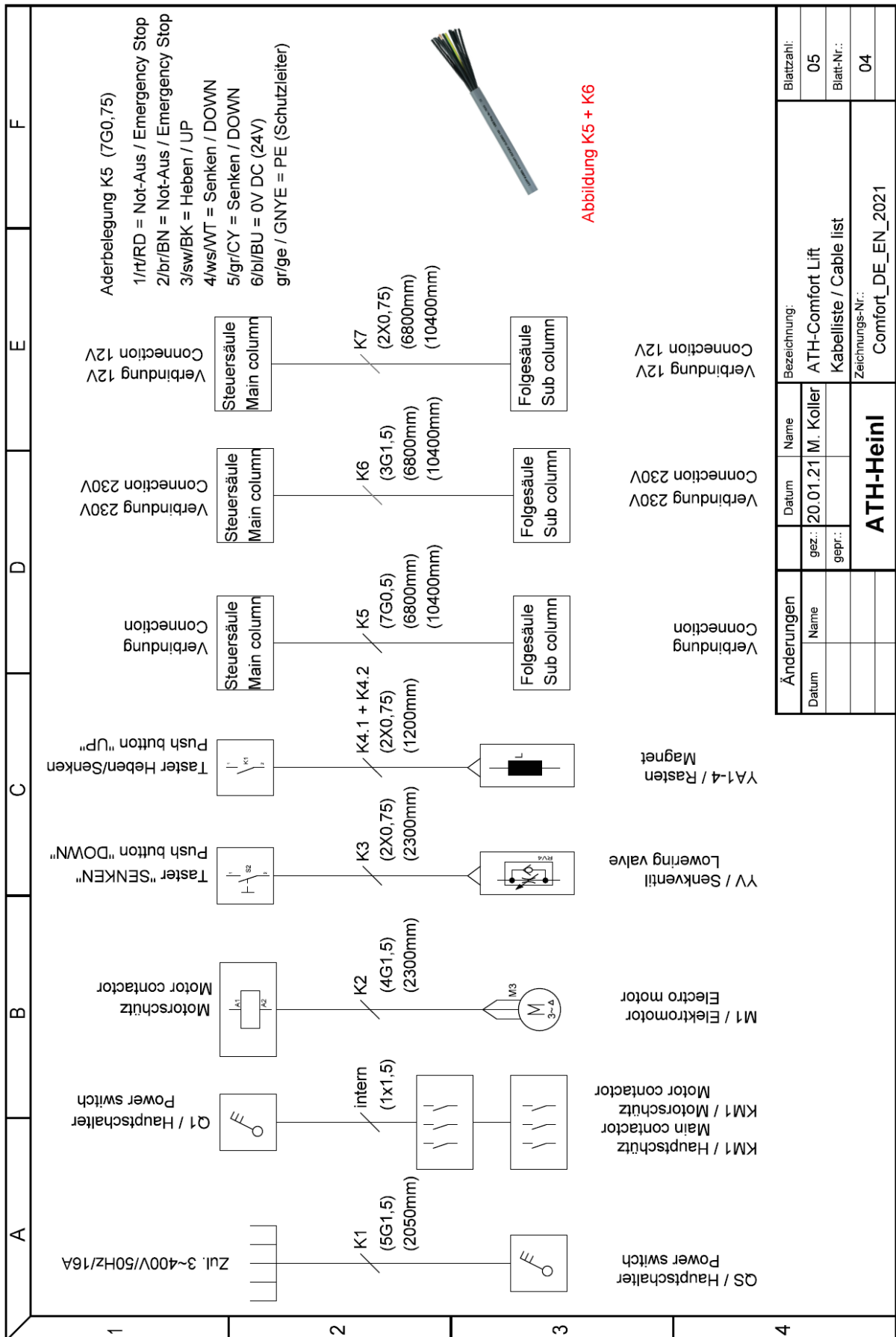




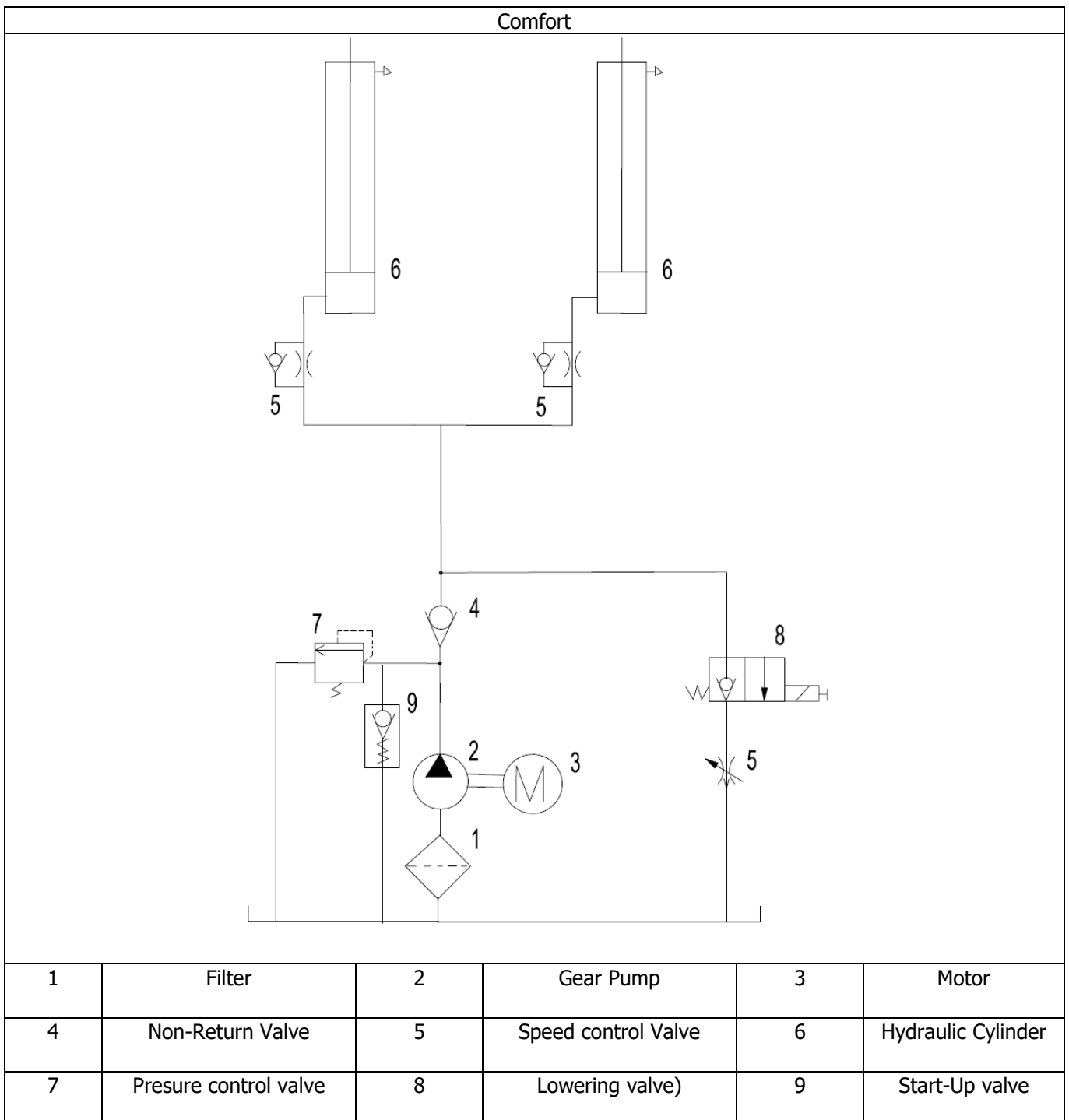
Änderungen		Datum	Name
ATH-Heini			
Zeichnungs-Nr.:		Comfort_DE_EN_2021	
Blattzahl:		05	
Blatt-Nr.:		02	



Änderungen		Datum	Name	Bezeichnung:		Blattzahl:
		gez.:	19.01.21	M. Koller	ATH-Comfort Lift	05
		gepr.:			Klemmenplan / Terminal plan	Blatt-Nr.:
					Zeichnungs-Nr.:	03
					Comfort_DE_EN_2021	
ATH-Heinl						



6.3 Hydraulic circuit diagram



7. WARRANTY CARD

Dealer address:	Customer address:		
Company (or customer number):	Company (or customer number):		
Contact partner:	Contact partner:		
Street:	Street:		
Postcode & town:	Postcode & town:		
Tel. & Fax:	Tel. & Fax:		
Email:	Email:		
Manufacturer & model:	Serial number:	Year of construction:	Reference number:

Message description:

Description of required spare parts:		
Spare part:	Item number:	Amount:

IMPORTANT:

Damage resulting from improper handling, lack of maintenance or mechanical damage is not covered by the warranty. For systems that have not been installed by an ATH approved installer, the warranty is limited to the provision of the necessary spare parts.

Transport damages:

Visible defect (visible transport damage, note on freight forwarder delivery note, immediately send copy of the delivery note and photos to ATH-Heinl)

Hidden defect (transport damage is only detected when unpacking the goods, send damage report with pictures to ATH-Heinl within 24 hours)

Place & Date

Signature & Stamp

7.1 Scope of the Product Warranty

- Five years for the devices structure
- Power supplies, hydraulic cylinders and all other wear components such as turntables, rubber plates, ropes, chains, valves, switches, etc., are limited to one year under normal circumstances/use under warranty conditions.


The warranty does not extend to:

- Defects caused by normal wear and tear, misuse, transport damage, improper installation, tension or lack of required maintenance.
- Damage caused by neglect or failure to follow the instructions in this manual and/or other accompanying instructions.
- Normal wear and tear on parts requiring service to keep the product in safe working condition.
- Any component that has been damaged during transport.
- Other components that have not been explicitly listed but are considered to be general consumables.
- Water damage caused by e.g. rain, excessive humidity, corrosive environments or other contaminants.
- Blemishes that do not affect function.

**WARRANTY IS NOT VALID,
IF THE WARRANTY CARD WAS NOT SENT TO ATH-HEINL.**

Damage and malfunctions caused by non-compliance with maintenance and adjustment work (according to operating instructions and/or training), faulty electrical connections (rotating field, rated voltage, protection) or improper use (overload, outdoor installation, technical changes) are excluded from the warranty!

8. INSPECTION LOG

	<p>This inspection manual (including log) is an important part of the operating instructions and product.</p> <p>!!!PLEASE STORE CAREFULLY!!!</p>
---	---

Check

The product must be checked after completion of the installation, handover, if necessary, briefing and then regularly in accordance with the applicable regulations and legal provisions in the country of operation by a suitable and approved company or facility.

In the case of changes or extensions to the product type, an additional inspection book must be maintained and accepted.

Scope of Inspection




In addition to perfect function, cleanliness and maintenance requirements, it is vital that the safety-relevant components of the entire system are checked.

Technical Data

- Please refer to the enclosed operating instructions.

Nameplate

- Make a note of all the data below
- Manufacturer & type of mounting materials used:

 ATH-Heinl	
Typ Type	<input style="width: 95%;" type="text"/>
Volt	<input style="width: 95%;" type="text"/>
Serien # Serial #	Ph
Baujahr Year of built	Hz
	Amp.
	kW
 	<p>Designed by ATH-Heinl Germany Manufactured in China</p> <p>ATH-Heinl GmbH & Co. KG Gewerbepark 9 D 92278 Illschwang Germany</p>

8.1 Installation and Handover Log

Site:

Company:

Street:

Town:

Country:

Device / system:

Manufacturer:

Type / model:

Serial no.:

Year of
construction:

Responsible retailer:

The above product has been assembled, checked for function and safety and put into operation. Installation was carried out by:

the operator

the technical expert

The operator confirms that the product type has been set up correctly, that he/she has read and understood all information contained in these operating instructions and the log, and that he/she keeps this documentation accessible to the instructed operator at all times.

The operator confirms that after installation and commissioning by a person trained by the manufacturer or an authorised dealer (expert), instruction in the function, handling, safety-relevant specifications, maintenance and care of the machine has taken place, documents, information and specifications of the machine have been provided and the product is working properly.

IMPORTANT NOTES:

IF THE ABOVEMENTIONED POINTS ARE NOT FULFILLED, THE WARRANTY CLAIM IS EXCLUDED:

The warranty is only valid in conjunction with compliance and evidence of proper assembly, handover, and if necessary training, as well as yearly maintenance carried out by an expert authorised by the manufacturer. The interval between services must not exceed 12 months. In case of non-standard use or multi-shift or seasonal use, a bi-annual inspection and maintenance must be arranged.

Warranty claims are only recognised if all points in the log and operating instructions have been met, the claim is asserted immediately after detection and **this log is sent to the manufacturer along with the maintenance and service logs.**

Further specific information about the warranty, such as scope, requirements and specifications, are described in the operating instructions and must be observed.

Damages and complaints caused by improper handling; failure to maintain and service; use of unsuitable or unspecified assembly, operating, maintenance or service products; mechanical damage; intervening in the unit without consultation or by an unauthorised expert are excluded from the warranty. For systems that have not been installed by an authorised expert, the warranty is limited by agreement of the manufacturer to the provision of the necessary spare parts.

Expert name and company stamp
if necessary, number and name of retailer

Date and expert signature

Operator name and company stamp

Date and operator signature

8.2 Inspection Plan

Inspection	1	2	3	4	5	6
Date of Inspection						
Nameplate						
Quick reference guide						
Operating instructions						
Safety label						
Operation label						
Other labels						
Construction (deformation, cracks)						
Fixing dowels and stability						
Condition of concrete floor (cracks)						
Condition / general condition						
Condition / cleanliness						
Condition / care and sealing						
Condition / liquids						
Condition / lubrication						
Condition / aggregate						
Condition / drive						
Condition / motor						
Condition / transmission						
Condition / cylinder						
Condition / valve						
Condition / electrical control						
Condition / electric buttons						
Condition / electric switches						
Condition / electric lines						
Condition / hydraulic lines						
Condition / hydraulic screws						
Condition / pneumatic lines						
Condition / pneumatic screws						
Condition / tightness						
Condition / bolts and bearings						
Condition / consumables						
Condition / covers						
Condition / functions under load						
Condition / safety-relevant components						
Condition / electrical safety device						
Condition / hydraulic safety device						
Condition / pneumatic safety device						
Condition / mechanical safety device						
Condition / functions under load						
Inspection sticker issued						

8.3 Visual inspection (authorised expert)

Inspection Certificate 1
relating to a regular / extraordinary inspection / audit *)

The device has undergone a readiness test.
 No / the following *) defects were found:

Inspection contents: functional and visual inspection according to specifications
 Pending partial inspection:

There were no *) concerns arising from commissioning, an audit is not *) required.

 (Place, date)

 (Technical expert signature)

Confirmation of acceptance:

 (Name of technical expert)

 (Title)

 (Address)

 (Employed at)

 Operator (company stamp, date, signature)

Faults noted **) _____

Faults remedied **) _____

*) Delete if not applicable
 **) Confirmation of operator or a representative with date and signature

Visual inspection (authorised expert)

Inspection Certificate 2

relating to a regular / extraordinary inspection / audit *)

The device has undergone a readiness test.
No / the following *) defects were found:

Inspection contents: functional and visual inspection according to specifications
Pending partial inspection:

There were no *) concerns arising from commissioning, an audit is not *) required.

(Place, date)

(Technical expert signature)

Confirmation of acceptance:

(Name of technical expert)

(Title)

(Address)

(Employed at)

Operator (company stamp, date, signature)

Faults noted **) _____

Faults remedied **) _____

*) Delete if not applicable
**) Confirmation of operator or a representative with date and signature

Visual inspection (authorised expert)

Inspection Certificate 3 relating to a regular / extraordinary inspection / audit *)

The device has undergone a readiness test.
No / the following *) defects were found:

Inspection contents: functional and visual inspection according to specifications
Pending partial inspection:

There were no *) concerns arising from commissioning, an audit is not *) required.

(Place, date)

(Technical expert signature)

Confirmation of acceptance:

(Name of technical expert)

(Title)

(Address)

(Employed at)

Operator (company stamp, date, signature)

Faults noted **) _____

Faults remedied **) _____

*) Delete if not applicable
**) Confirmation of operator or a representative with date and signature

Visual inspection (authorised expert)

Inspection Certificate 4

relating to a regular / extraordinary inspection / audit *)

The device has undergone a readiness test.
No / the following *) defects were found:

Inspection contents: functional and visual inspection according to specifications
Pending partial inspection:

There were no *) concerns arising from commissioning, an audit is not *) required.

(Place, date)

(Technical expert signature)

Confirmation of acceptance:

(Name of technical expert)

(Title)

(Address)

(Employed at)

Operator (company stamp, date, signature)

Faults noted **) _____

Faults remedied **) _____

*) Delete if not applicable
**) Confirmation of operator or a representative with date and signature

Visual inspection (authorised expert)

Visual inspection (authorised expert)

Inspection Certificate 5

relating to a regular / extraordinary inspection / audit *)

The device has undergone a readiness test.
 No / the following *) defects were found:

Inspection contents: functional and visual inspection according to specifications
 Pending partial inspection:

There were no *) concerns arising from commissioning, an audit is not *) required.

 (Place, date)

 (Technical expert signature)

Confirmation of acceptance:

 (Name of technical expert)

 (Title)

 (Address)

 (Employed at)

 Operator (company stamp, date, signature)

Faults noted **) _____

Faults remedied **) _____

*) Delete if not applicable
 **) Confirmation of operator or a representative with date and signature

Visual inspection (authorised expert)

Inspection Certificate 6

relating to a regular / extraordinary inspection / audit *)

The device has undergone a readiness test.
No / the following *) defects were found:

Inspection contents: functional and visual inspection according to specifications
Pending partial inspection:

There were no *) concerns arising from commissioning, an audit is not *) required.

(Place, date)

(Technical expert signature)

Confirmation of acceptance:

(Name of technical expert)

(Title)

(Address)

(Employed at)

Operator (company stamp, date, signature)

Faults noted **) _____

Faults remedied **) _____

*) Delete if not applicable
**) Confirmation of operator or a representative with date and signature



www.ath-heinl.de

ATH-Heinl GmbH & Co. KG

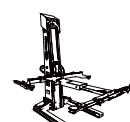
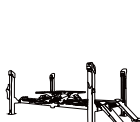
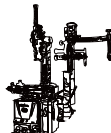
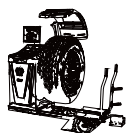
Gewerbepark 9
D-92278 Illschwang
Germany

Tel.: +49 (0)9666 18801 00

Fax: +49 (0)9666 18801 01

info@ath-heinl.de

www.ath-heinl.de





Manuel d'Utilisation



ATH-Comfort Lift

Comfort Lift 2.35
Comfort Lift 2.35XL
Comfort Lift 2.40
Comfort Lift 2.40XL

numéro de série: C086041109126



ATH-Heinl GmbH & Co. KG | Gewerbepark 9
D-92278 Illschwang | Germany | www.ath-heinl.de
Stand: April 2021. Fehler und Irrtümer vorbehalten. Verkauf nur über ATH-Vertriebspartner.



Sommaire

1.0	INTRODUCTION	- 3 -
1.1	Informations générales	- 3 -
1.2	Description.....	- 4 -
1.3	Utilisation.....	- 7 -
1.4	Caractéristiques techniques	- 12 -
1.5	Croquis coté.....	- 14 -
2.0	INSTALLATION	- 17 -
2.1	Transport et conditions de stockage	- 17 -
2.2	Déballage de la machine	- 17 -
2.3	Livraison	- 18 -
2.4	Lieu	- 21 -
2.5	Fixation	- 23 -
2.6	Raccordement électrique	- 23 -
2.7	Raccordement pneumatique	- 23 -
2.8	Raccordement hydraulique	- 24 -
2.9	Montage	- 24 -
2.10	Travaux finaux	- 38 -
3.0	EXPLOITATION.....	- 39 -
3.1	Manuel d'utilisation	- 39 -
3.2	Remarques générales.....	- 40 -
4.0	MAINTENANCE	- 41 -
4.1	Consommables pour le montage, la maintenance et l'entretien	- 41 -
4.2	Dispositions de sécurité pour l'huile.....	- 42 -
4.3	Remarques	- 43 -
4.4	Plan de maintenance ou d'entretien	- 43 -
4.5	Dépannage / Affichage des défauts et solution.....	- 44 -
4.6	Instructions de maintenance et de service	- 46 -
4.7	Élimination.....	- 47 -
5.0	EG-/EU-KONFORMITÄTSERKLÄRUNG / EC-/EU-DECLARATION OF CONFORMITY.....	- 48 -
6.0	ANNEXE	- 49 -
6.1	Schéma pneumatique	- 49 -
6.2	Schéma électrique	- 50 -
6.3	Schéma hydraulique	- 54 -
7.0	CARTE DE GARANTIE.....	- 55 -
7.1	Étendue de la garantie produit.....	- 56 -
8.0	REGISTRE DE CONTRÔLE.....	- 57 -
8.1	Procès-verbal d'installation et de remise	- 58 -
8.2	Plan de contrôle	- 59 -
8.3	Contrôle visuel (personne qualifiée autorisée)	- 60 -
9.0	NOTICES.....	- 66 -

1.0 INTRODUCTION

1.1 Informations générales



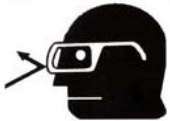
**CE MANUEL D'UTILISATION FAIT PARTIE INTÉGRANTE DE LA MACHINE.
IL DOIT ÊTRE LU ET COMPRIS PAR L'UTILISATEUR.
NOUS DECLINONS TOUTE RESPONSABILITÉ POUR LES DOMMAGES POUVANT
RÉSULTER DU NON-RESPECT DES INSTRUCTIONS DE CE MANUEL.**



ATTENTION : Suivez les instructions afin de prévenir toute blessure ou tout dommage.



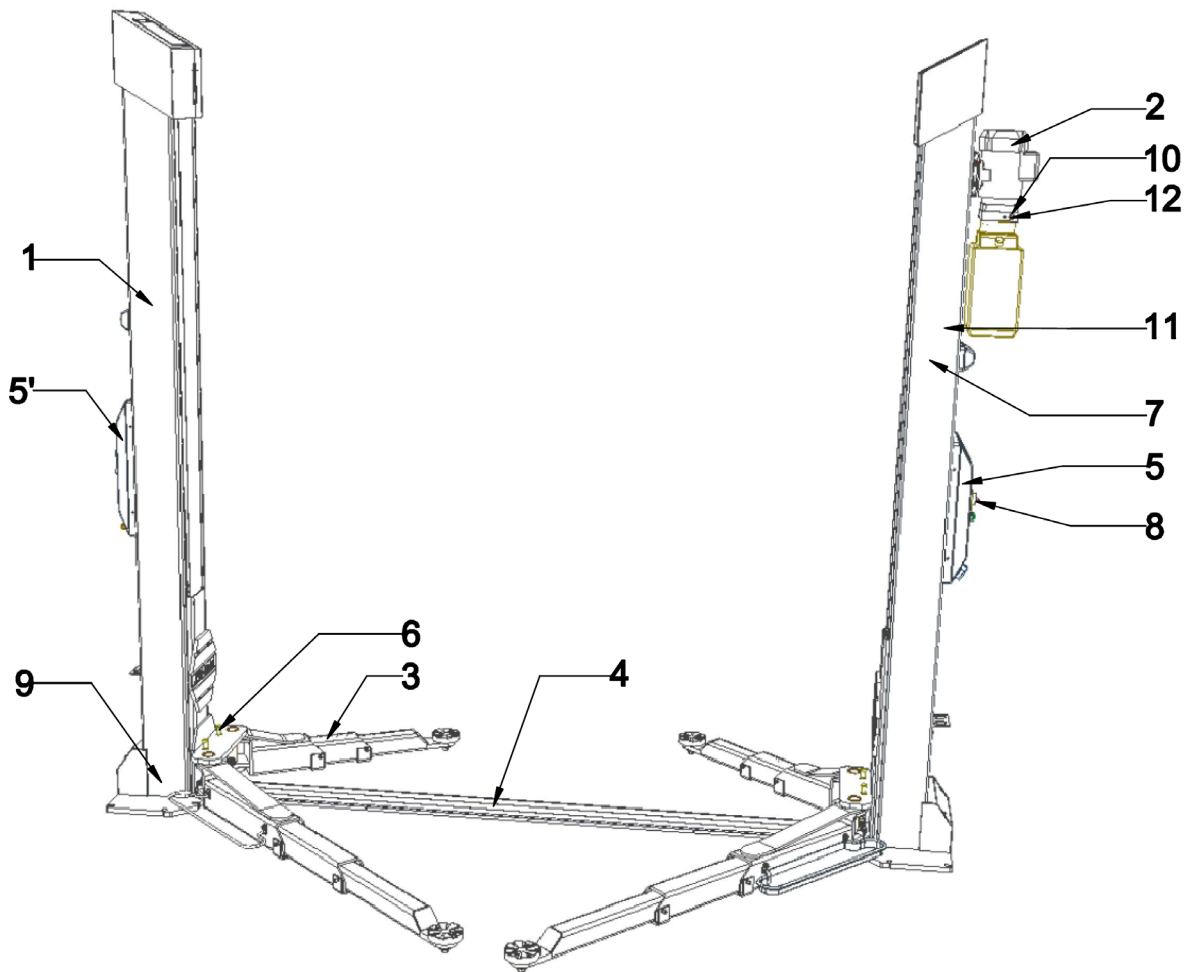
CONSEIL : Donne des informations complémentaires sur le fonctionnement et des conseils pour une utilisation efficace de l'appareil.



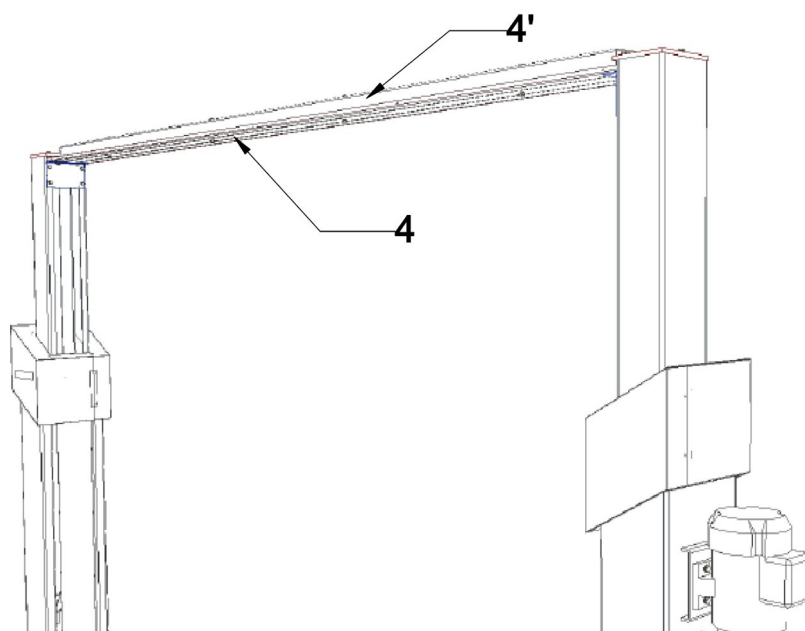
Le port de vêtements de protection adéquats est obligatoire pour tous les travaux sur l'installation décrite.

1.2 Description

ATH Comfort Lift 2.xx



ATH Comfort Lift 2.xx XL



Composants principaux

1. Colonnes de levage
Le chariot de levage intérieur est déplacé vers le haut par un vérin hydraulique et une chaîne
2. Groupe hydraulique
Pour ce faire, l'huile hydraulique du réservoir est refoulée jusqu'au vérin par une pompe à engrenage entraînée par le moteur. L'huile retourne au réservoir en passant par une soupape d'abaissement.
3. Bras
Celui-ci permet de soulever le véhicule.

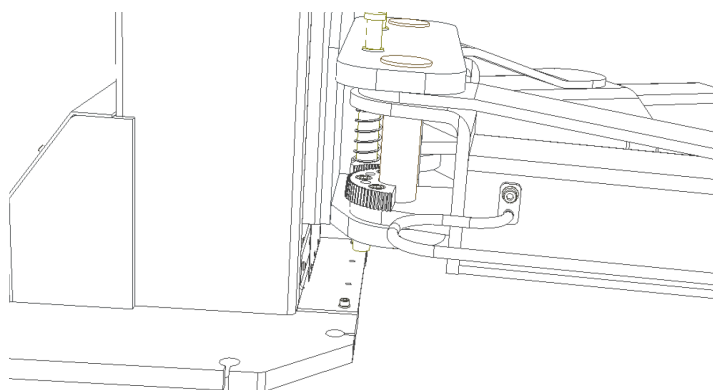
<p>4a. Traverse ATH Comfort Lift 2.xx Rampe de passage pour protéger les câbles et le tuyau.</p>	<p>4b. Traverse (ATH Comfort Lift 2.xx XL) 4b. Profils de renforcement pour traverse</p>
--	--

Dispositifs de sécurité

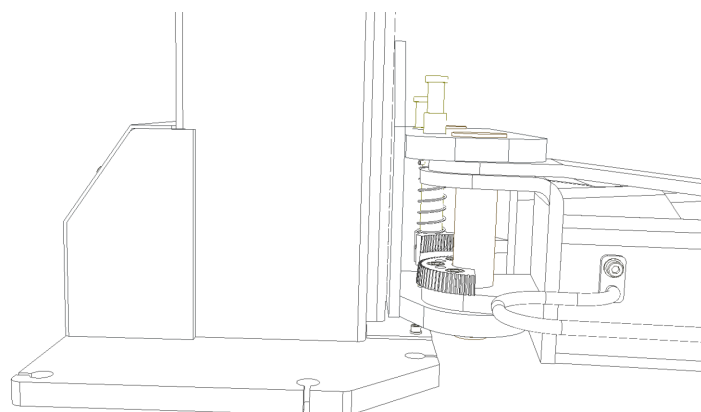
5. Coffret électrique de la colonne principale avec dispositif d'homme mort
Contient la commande électrique complète. Tous les boutons sont protégés par une bague frontale servant à prévenir tout actionnement involontaire du bouton ; en outre, tous les mouvements sont immédiatement interrompus lorsque l'on relâche le bouton.
- 5'. Coffret électrique de la colonne secondaire avec dispositif de l'homme mort
6. Verrouillage du bras

Ce dispositif bloque automatiquement la rotation du bras dès que le pont élévateur monte.

Position avec bras verrouillé :



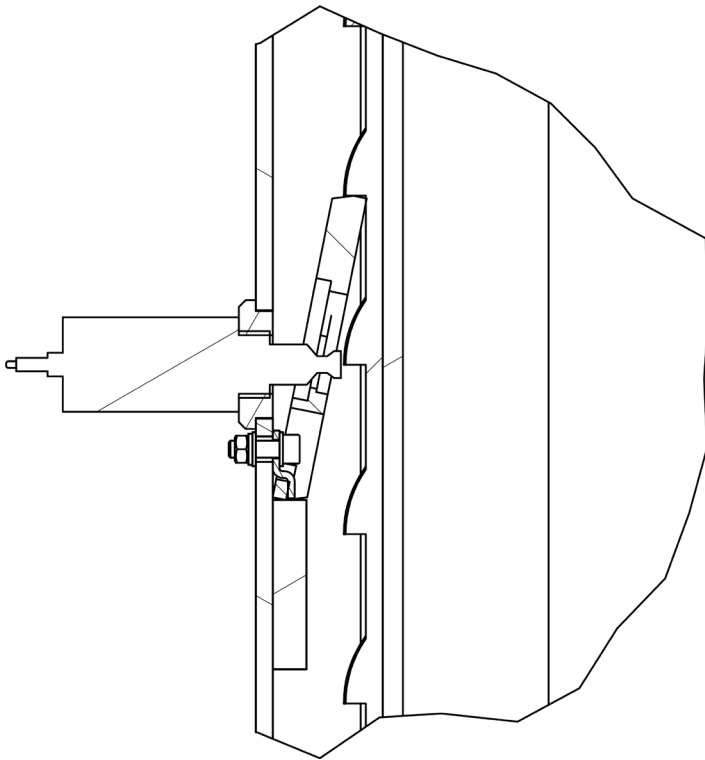
Position avec bras déverrouillé :



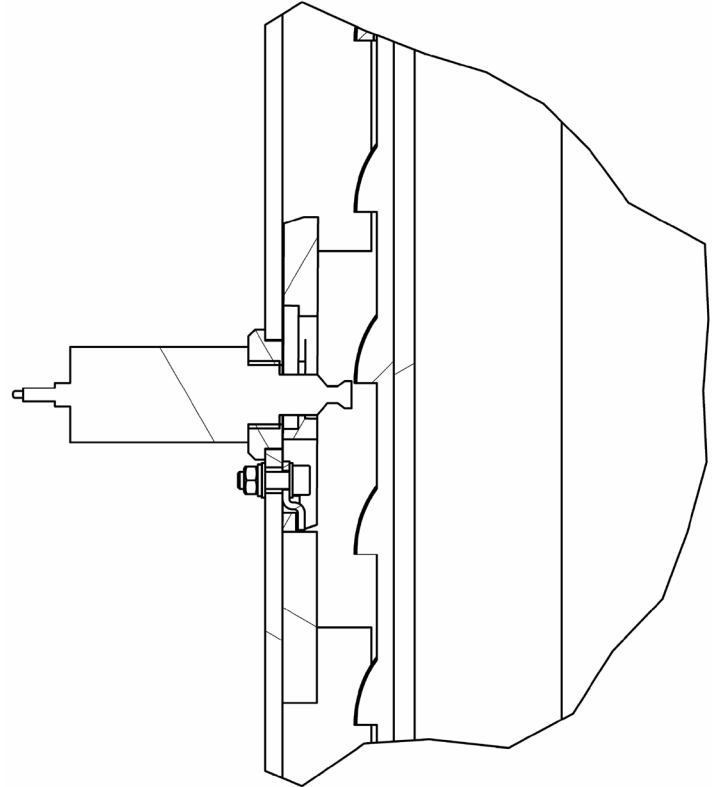
7. Cliquets

Ce dispositif empêche le pont de descendre de plus de 100 mm en cas de défaut quelconque. Les électroaimants déverrouillent à chaque fois les cliquets, lors du levage et de l'abaissement.

Position avec chariot de levage verrouillé :



Position avec chariot de levage déverrouillé :



8. Interrupteur principal

9. Protection des pieds

10. Limiteur de pression

Empêche tout dépassement de la capacité de charge. **NE PAS MODIFIER CE RÉGLAGE !**

11. Câbles synchrones

Garantissent le synchronisme sûr des deux chariots de levage.

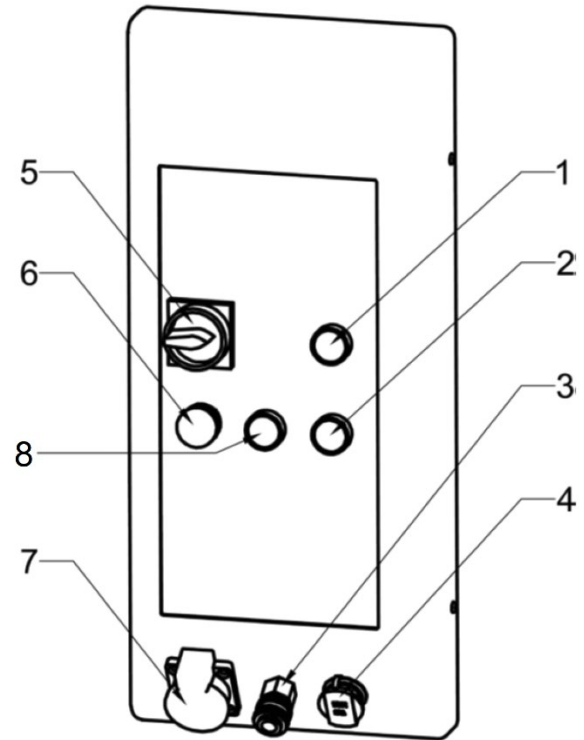
12. Bouchon de vidange de secours

Permet de faire abaisser le pont élévateur en cas de problèmes.

1.3 Utilisation

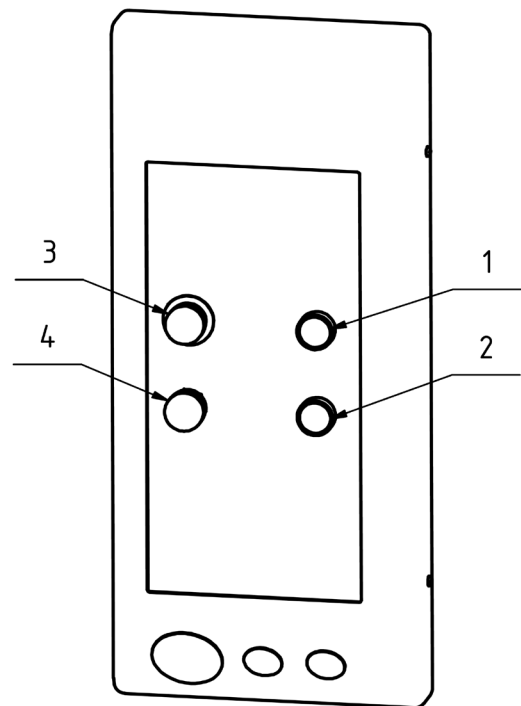
Colonne principale

1. Bouton Lever
pour élever le pont élévateur
2. Bouton Abaisser 1
pour abaisser complètement le pont élévateur
(les crans de sûreté et la soupape d'abaissement s'ouvrent)
3. Prise de soupape ESKK
4. Prise auto 1 X 12 V CC
5. Interrupteur principal verrouillable avec
fonction d'arrêt d'urgence pour mettre en
marche et éteindre le pont élévateur et pour
sécuriser le pont élévateur contre toute
utilisation par des personnes non
autorisées.
6. Témoin de marche
indique si le pont élévateur est
opérationnel
7. Prise incorporée 1 X 230 V
8. Bouton Abaisser 2
pour abaisser le pont élévateur dans le cran
de sûreté
(seule la soupape d'abaissement s'ouvre)



Colonne secondaire

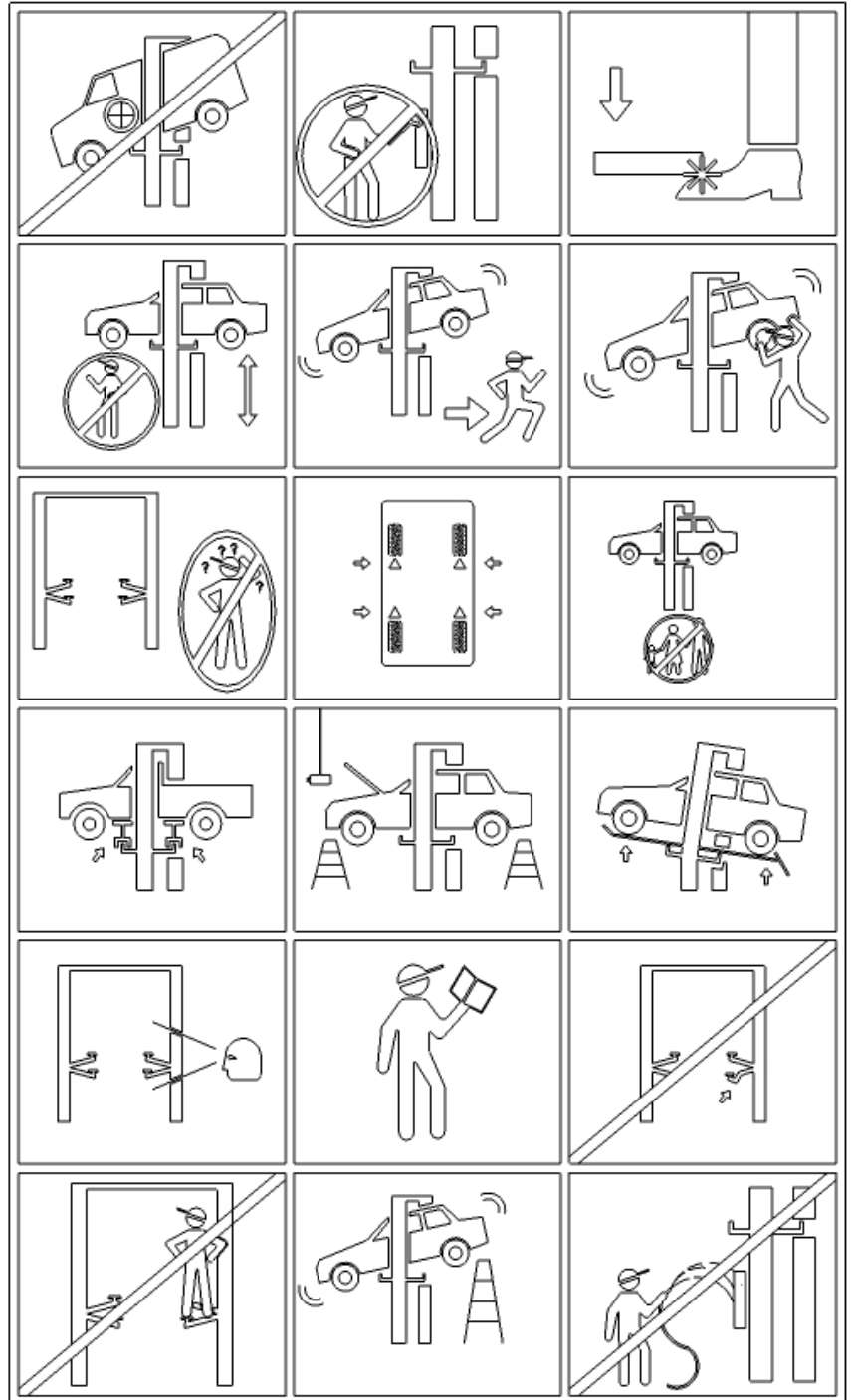
1. Bouton Lever
pour élever le pont élévateur
2. Bouton Abaisser
pour abaisser le pont élévateur
3. Bouton d'arrêt d'urgence
pour éteindre le pont élévateur en cas de
problèmes
4. Témoin de marche
indique si le pont élévateur est
opérationnel



Utilisation

Consignes de sécurité

1. Veillez à ce que le poids du véhicule soit distribué de manière uniforme
2. Il est interdit de modifier le pont élévateur de quelque manière que ce soit
3. Éloignez-vous de la zone de danger lors de l'abaissement du pont élévateur
4. Personne ne doit se tenir dans la zone de danger lors du levage et de l'abaissement
5. En cas de risque de chute du véhicule, éloignez-vous immédiatement de la zone de danger
6. Évitez tout mouvement oscillant important sur le véhicule élevé
7. Seul du personnel formé est habilité à utiliser le pont élévateur
8. Utilisez les points de levage spécifiés par le constructeur du véhicule et fermez toutes les portes du véhicule avant le levage
9. Seules les personnes autorisées sont habilitées à pénétrer dans la zone de danger
10. Le cas échéant, utiliser des adaptateurs appropriés
11. Utilisez toujours un dispositif de protection contre le basculement lors du montage et démontage d'objets lourds
12. Les adaptateurs réduisent la capacité de charge indiquée
13. Des maintenances et inspections dans les règles sont nécessaires pour pouvoir travailler en toute sécurité
14. Veillez lire et comprendre le manuel d'utilisation avant d'utiliser le pont élévateur
15. Ne travaillez pas avec des ponts élévateurs endommagés
16. Ne transportez pas d'objets ou de personnes sur le pont élévateur, le bras ou la voiture à soulever.
17. Veillez à ce qu'il n'y ait pas d'obstacles lors de l'abaissement
18. Ne nettoyez pas le pont élévateur à l'eau courante.



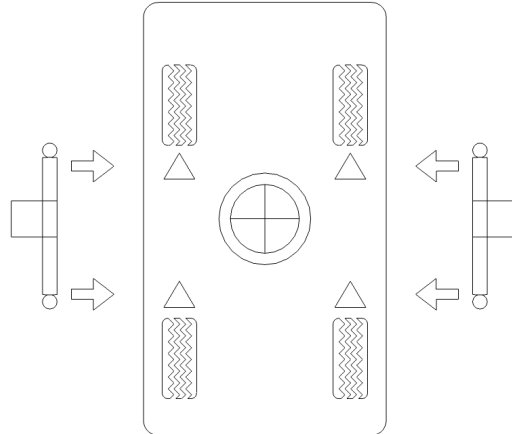
Ce produit est conçu pour soulever des véhicules. Veuillez tenir compte des caractéristiques techniques du pont élévateur.

1. Préparation

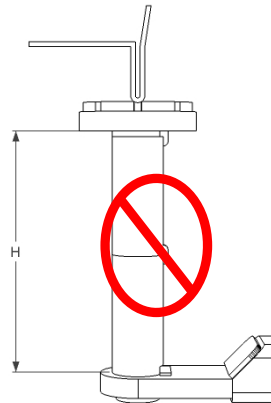
- a.  **Lisez attentivement toutes les consignes de sécurité avant d'utiliser le pont élévateur.**

Abaissez complètement le pont élévateur de manière à désactiver le verrouillage du bras.

- c. Placez les bras parallèlement au sens de la marche.
d. Centrez la voiture entre les colonnes tout en veillant à ce que la charge soit distribuée de manière uniforme.



- e. Faites pivoter les bras sous la voiture et extrayez la partie avant de manière à ce que le plateau soit **CENTRÉ** sous les points de levage d'origine. Faites ensuite monter le plateau jusqu'à atteindre le point de levage ; le cas échéant, utilisez un adaptateur.



2. Levage

- a. Mettez le pont élévateur en marche à l'aide de l'interrupteur principal.
b. Levez la voiture jusqu'à une hauteur de 100 à 150 mm et interrompez le levage en relâchant le bouton Lever.
c. Assurez-vous que la voiture repose de manière sûre sur le pont élévateur et que le verrouillage du bras soit activé.
d. Poursuivez ensuite le levage tout en surveillant le déroulement.

3. Position parking
 - a. a. Un cran de sûreté s'engage automatiquement à partir d'une hauteur de levage de 500 mm .
 - b. b. Lorsque vous appuyez pendant quelques secondes sur le bouton Parking, le pont élévateur s'abaisse jusqu'au cran de sûreté suivant. Veillez à ce que la hauteur soit identique.
4. Abaissement
 - a. Avant d'abaisser la voiture, assurez-vous qu'il n'y ait pas d'objets dessous.
 - b. Appuyez sur le bouton Abaisser. Si le pont élévateur ne s'abaisse pas et s'il y a un chariot de levage dans le cran de sûreté, soulevez d'abord le pont élévateur pendant env. 2 secondes pour pouvoir libérer les crans de sûreté, puis appuyez sur le bouton Abaisser.
5. Opération finale
 - a. Abaissez complètement le pont.
 - b. Faites descendre les plateaux et ramenez les bras à 90°.
 - c. Dégagez le véhicule.

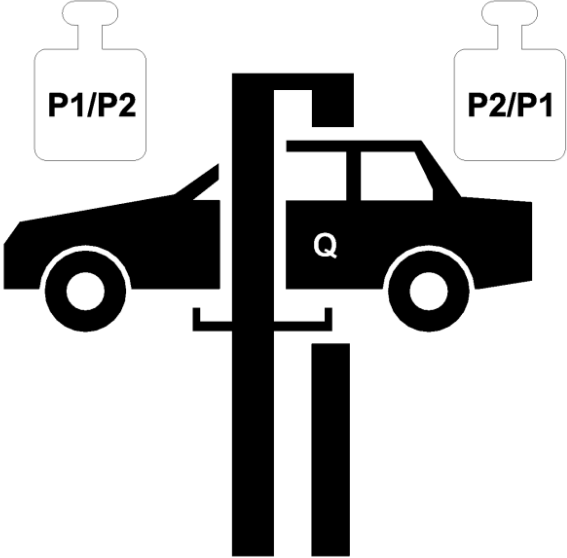
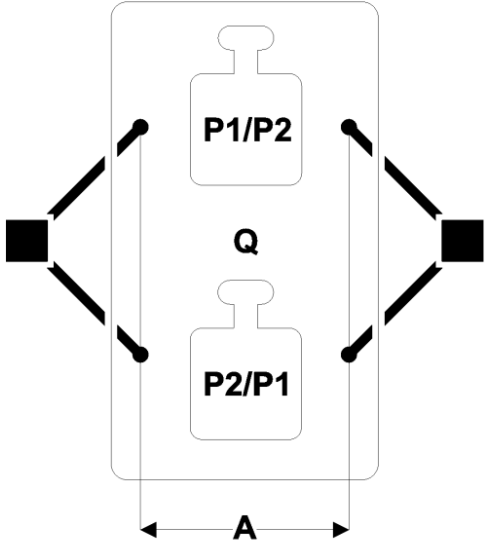
1.4 Caractéristiques techniques

Type	2.35	2.35 XL	2.40	2.40 XL
Capacité de charge	3 500 kg	3 500 kg	4 000 kg	4 000 kg
Version ATH-Comfort 2.xx	x		x	
Version ATH-Comfort 2.xx XL		x		x
Temps de levage (avec 2 000 kg)	36 s			
Temps d'abaissement (avec 2 000 kg)	36 s			
Système électrique	3/400 V/50 Hz			
Tension de commande	24 V CC			
Moteur	3,0 kW			
Fusible en amont	3 C 16 A			
Câble d'alimentation	min. 5 x 1,5 mm ²			
Protection	IP 43			
Pression de travail ²	190 bars	190 bars	220 bars	220 bars
Huile hydraulique recommandée	Été : H-LPD 32 (p. ex. : OEST H-LPD 32 DD L) Hiver : H-LPD 22			
Quantité d'huile	env. 10 l			
Ancrage au sol	Chevilles chimiques : M16 x 190 (p. ex. : Atrion AVA-W 16-045-190)			
Quantité de chevilles	12 X			
Valeur sonore admissible	84 dB			



S'il n'est pas possible d'augmenter la charge nominale indiquée, veuillez contacter notre équipe d'assistance.

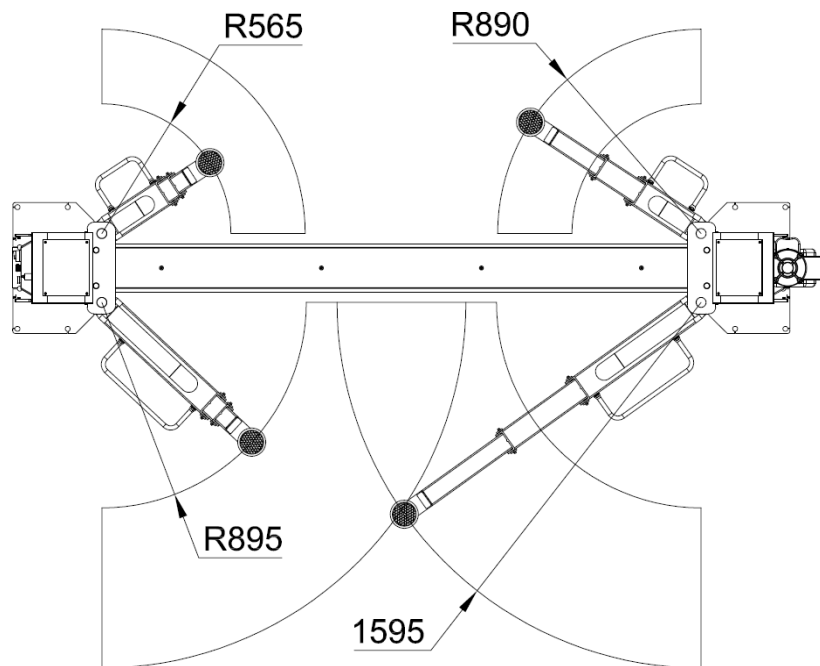
Distribution de la charge

	<p>Q</p>	<p>Poids total de la voiture</p>
	<p>P1</p>	<p>Max. $2/5 \times Q$</p>
	<p>P2</p>	<p>Max. $3/5 \times Q$</p>
	<p>Distribution de la charge</p>	<p>$2/3$</p>
	<p>A</p>	<p>Min. $1\,000\text{ mm}^2$</p>

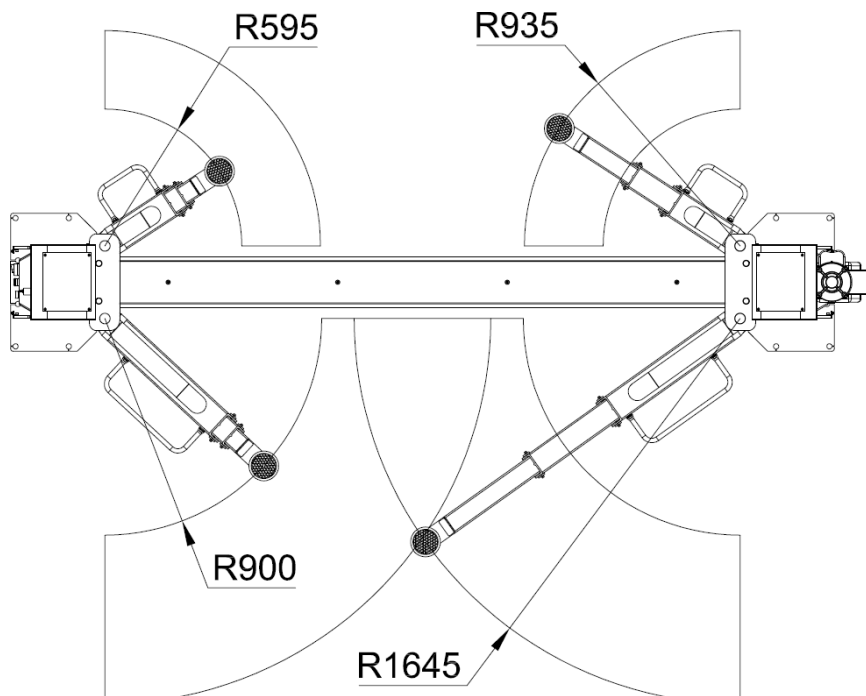


1.5 Croquis coté

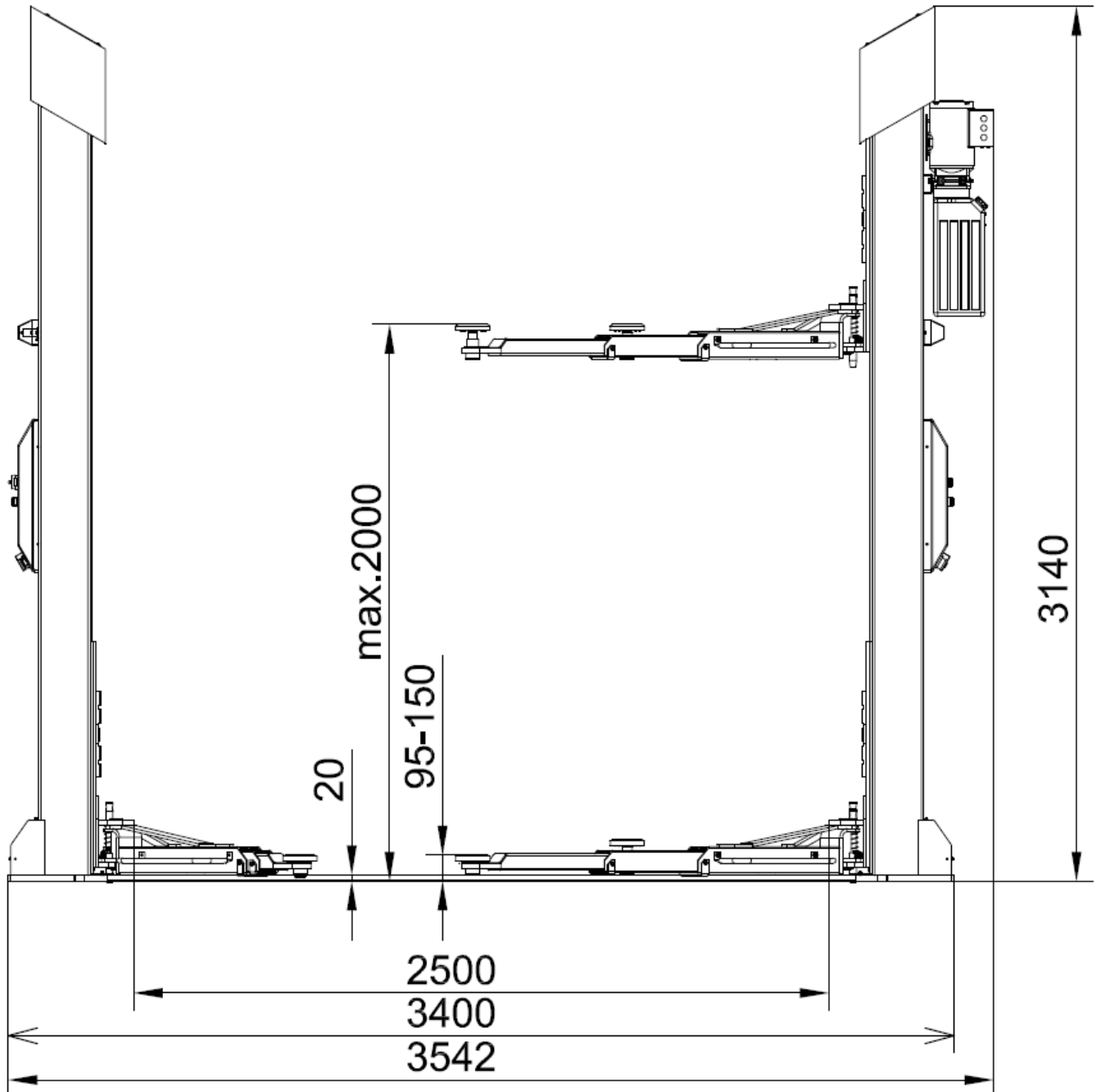
2.35 /XL



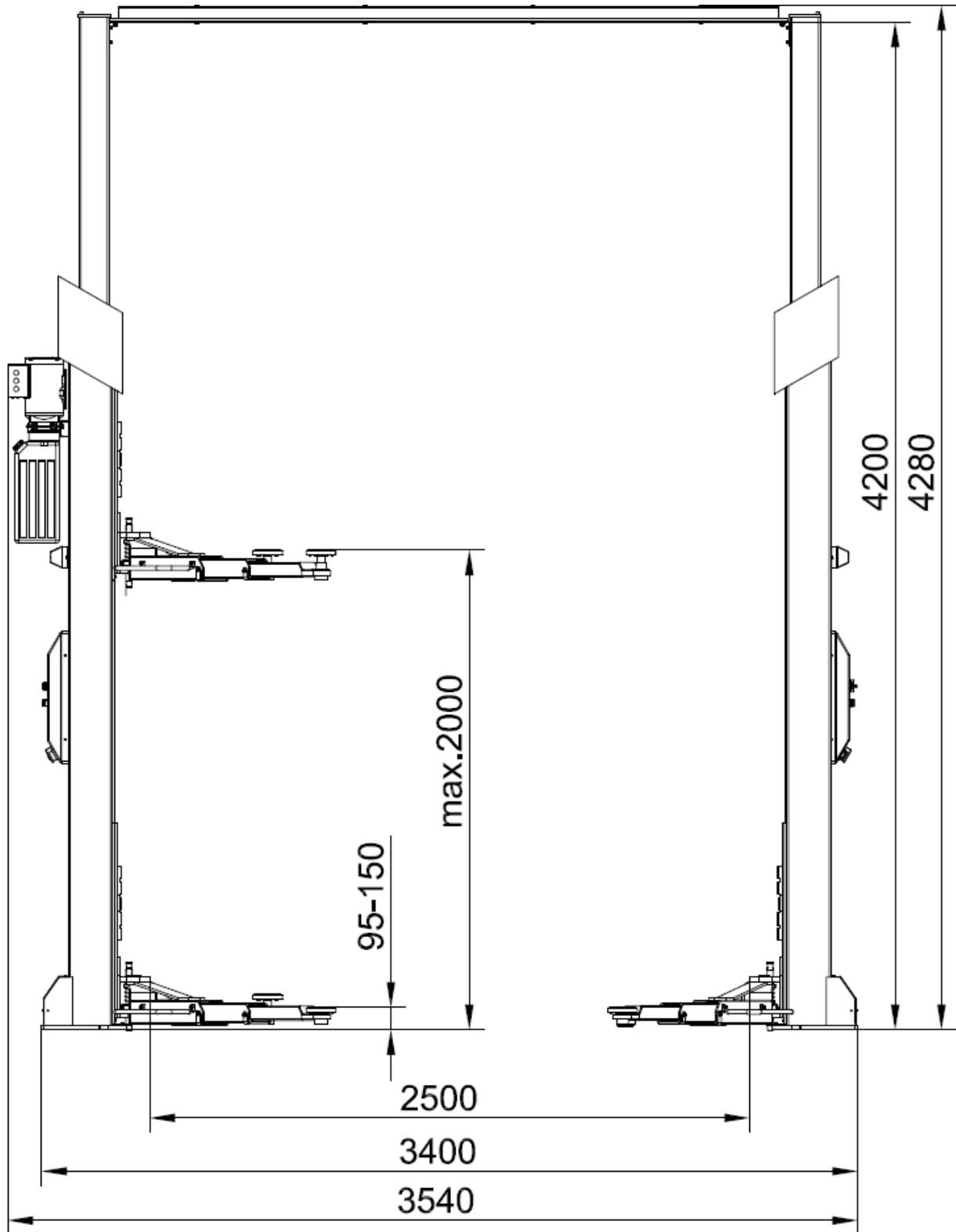
2.40/XL



ATH-Comfort 2.35 / 2.40



ATH-Comfort 2.35 XL / 2.40 XL



2.0 INSTALLATION

La machine doit être mise en place conformément au manuel par un personnel autorisé.

	<p>Le manuel d'utilisation (ainsi que le procès-verbal) est un élément important de la machine ou du produit. À CONSERVER PRÉCIEUSEMENT</p>
---	--

Après le montage, la remise et l'initiation le cas échéant, le produit doit être contrôlé régulièrement conformément aux prescriptions et dispositions légales en vigueur dans le pays d'exploitation par une société ou un organisme qualifié(e) et agréé(e) à cet effet.


2.1 Transport et conditions de stockage

Pour le transport et le positionnement de la machine, veuillez toujours utiliser des appareils d'arrimage, de levage et de manutention adaptés et veiller au centre de gravité.

La machine ne devrait être transportée qu'avec son emballage d'origine.

Données :	----
Largeur	1.000
Longueur	(3.000/3.400) (3-4t/5t)
Hauteur	1.200
Température de stockage	-10 à +50 °C

2.2 Déballage de la machine

	<p>Retirez le couvercle supérieur de l'emballage et assurez-vous que le transport n'a causé aucun dommage.</p> <p>Retirez le boulon de sécurité afin de libérer la machine de la palette/du cadre. Utilisez un moyen de levage adapté (éventuellement avec élingues) pour descendre la machine de la palette/du cadre.</p> <p>Le matériel d'emballage utilisé pour emballer la machine devrait être conservé précieusement. Conservez le matériel d'emballage hors de portée des enfants car il peut représenter une source de danger.</p>
---	--

2.3 Livraison



ATH-Comfort Lift 2.35 /2.40	2.35	2.40
Paquet de base avec : <ul style="list-style-type: none"> • Colonne principale avec bloc hydraulique et commande (1) • Colonne secondaire • Traverse avec tuyau hydraulique (+raidissement) • Manuel d'utilisation avec carnet de contrôle • Coffret d'accessoires avec : Petites pièces • 2x bras courts en 3 parties • 2x bras longs en 3 parties • 4x boulons de fixation • 4 plateaux • 2x bandes de masquage avec supports • 2x couvercle 	Dimensionstions	
	3 000 x 1000 x 600 mm	
	Poids net	
	664 kg	684 kg
	Poids brut	
	684 kg	704 kg

ATH-Comfort Lift 2.35XL /2.40XL	2.35 XL	2.40 XL
Paquet de base avec : <ul style="list-style-type: none"> • Colonne principale avec bloc hydraulique et commande (1) • Colonne secondaire • Traverse avec tuyau hydraulique (+raidissement) • Manuel d'utilisation avec carnet de contrôle • Coffret d'accessoires avec : Petites pièces • 2x bras courts en 3 parties • 2x bras longs en 3 parties • 4x boulons de fixation • 4 plateaux • 2x bandes de masquage avec supports • 2x couvercle • 2x augmentation de colonne • 1x tuyau hydraulique longs • 1x tuyau hydraulique courts 	Dimensionstions	
	3 000 x 1000 x 600 mm	
	Poids net	
	693 kg	713 kg
	Poids brut	
	713 kg	733 kg

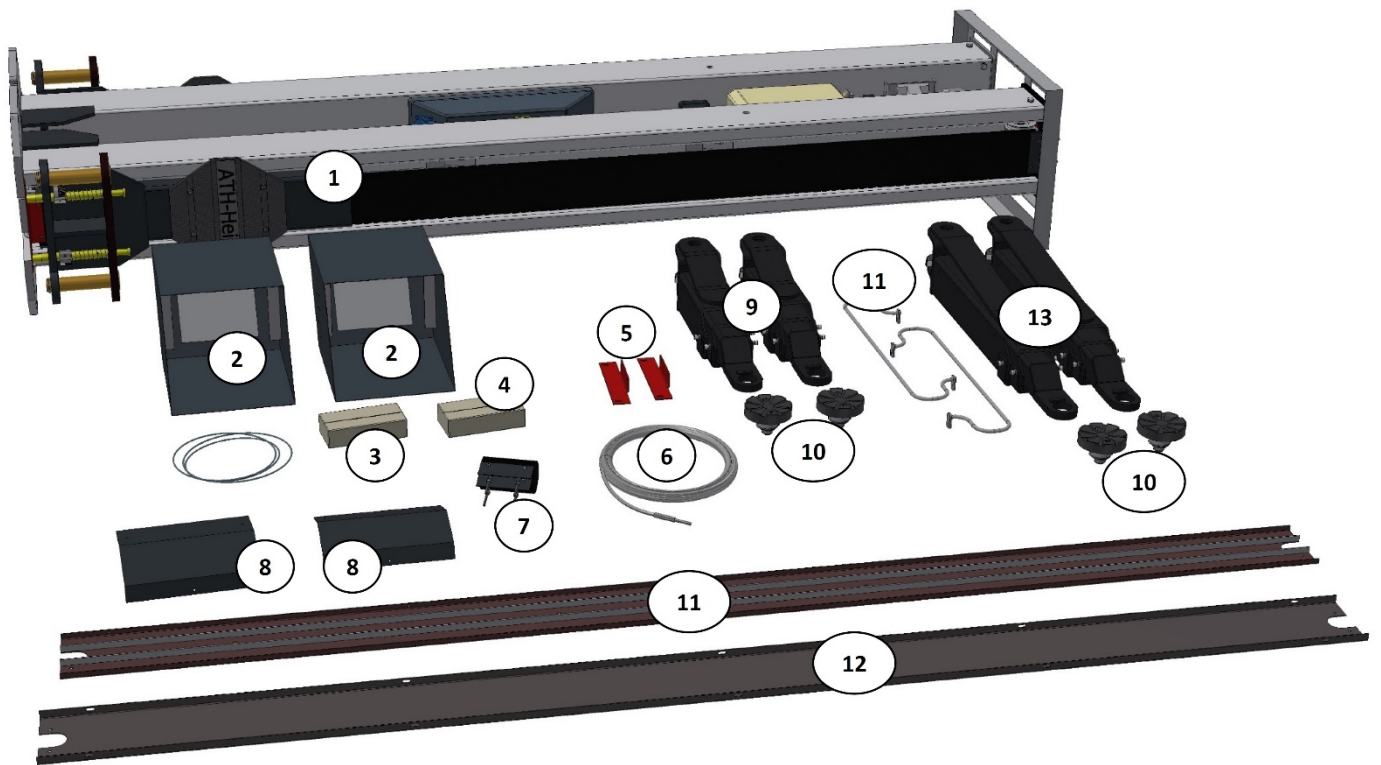


Instructions de transport et de stockage :

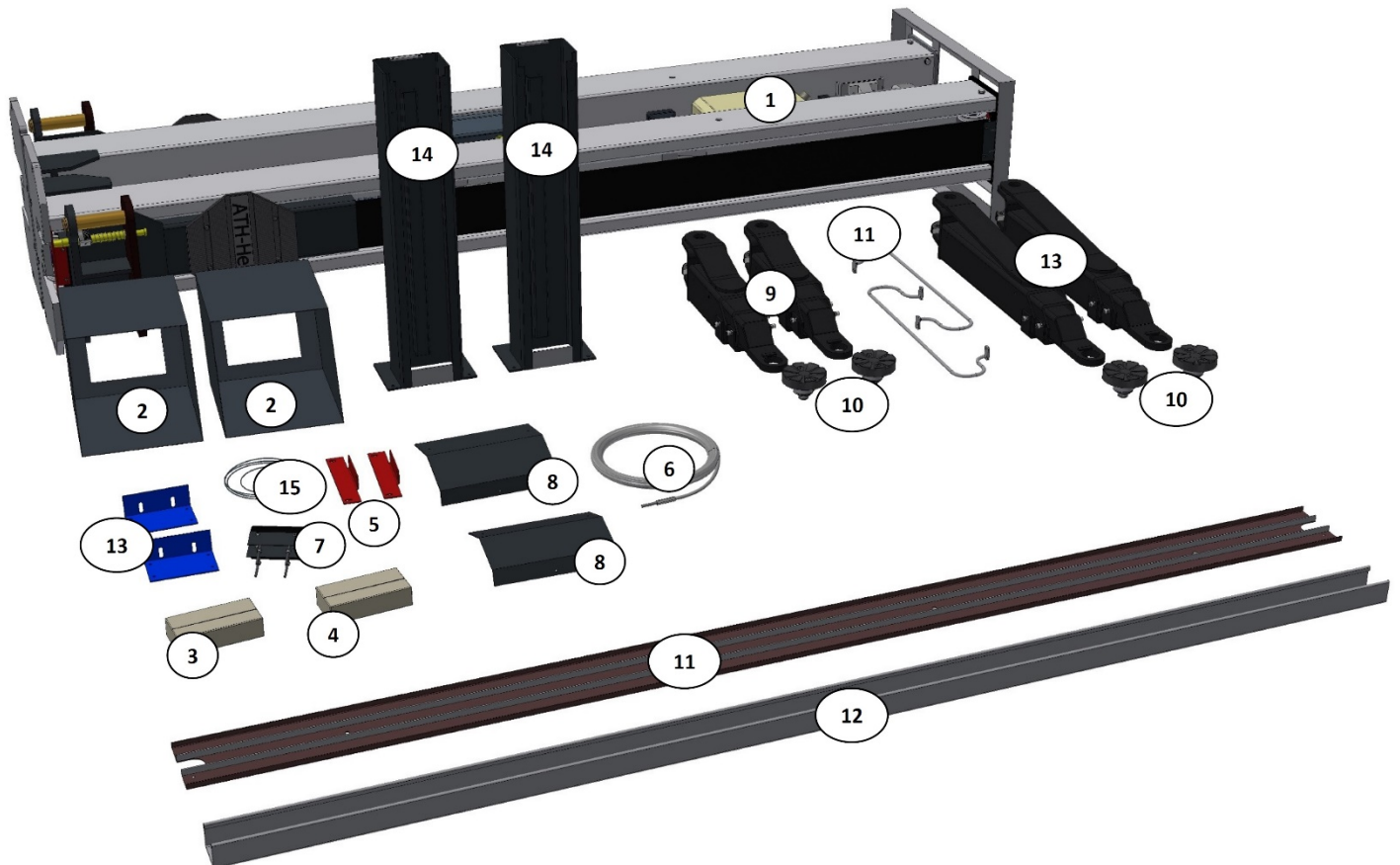
- Soulevez la charge avec précaution et soutenez-la correctement avec des dispositifs appropriés en parfait état.
- Évitez toute élévation et tout mouvement brusque. Attention aux inégalités du sol, aux cassis, etc.
- Conservez le matériel d'emballage dans un lieu de collecte inaccessible aux enfants et aux animaux jusqu'à ce qu'il soit éliminé.
- Température de stockage : -25 °C à +55 °C

En option :

4 élévations emboîtables, 2 logements pour élévations emboîtables



ATH Comfort Lift 2.xx



ATH Comfort Lift 2.xx_XL

2.4 Lieu

La machine doit être tenue à l'écart de matériaux inflammables et explosifs ainsi que des rayons du soleil et d'une lumière intense. La machine devrait également être installée à un emplacement bien aéré.

La machine doit être installée sur un sol suffisamment ferme, le cas échéant selon les exigences minimales du plan de fondation.

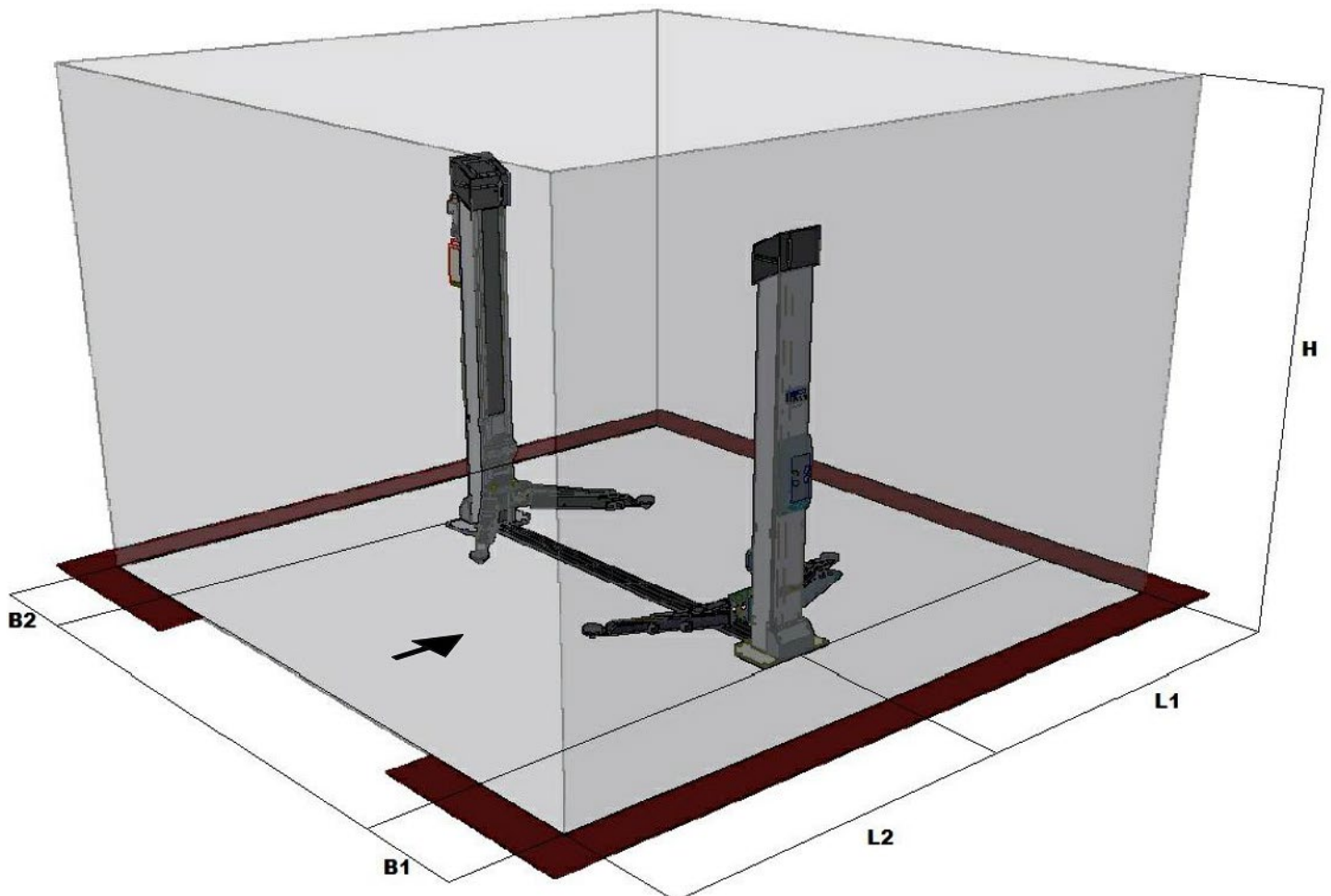
Lors du choix du lieu d'installation, outre les propriétés du sol, il convient également de respecter les règles de prévention des accidents ainsi que l'ordonnance sur les lieux de travail.

Dans le cas d'un montage dans les étages, il convient de vérifier la capacité de portance du sol. Il est généralement recommandé de faire appel à un expert en construction pour une expertise.

La machine ne doit être montée et utilisée que dans des espaces fermés. Elle ne dispose d'aucun dispositif de sécurité (p. ex. protection IP, modèle zingué, etc.).

Température	4 à 40 °C
Niveau de la mer	< 1500 m
Taux d'humidité dans l'air	50% à 40°C – 90% à 20 °C

Croquis



B1	Distance colonne principale – mur	Min. 1 000 mm	B2	Distance colonne secondaire – mur	Min. 700 mm
L1	Distance Colonnes – mur	Min. 3 200 mm	L2	Distance Colonnes – mur	Min. 3 200 mm
H	Hauteur de plafond requise	Voir caractéristiques techniques			
Températures de service admissibles :			10 à 50 °C		
Humidité maximum admissible :			≤80 % à 30 °C		
Hauteur au-dessus du niveau de la mer :			≤2 000 m		
Le branchement électrique et le câble de mise à la terre (voir caractéristiques techniques) doivent être réalisés sous forme de connecteur (prise et fiche) ou d'une connexion fixe.					
Alimentation nécessaire			Voir caractéristiques techniques		

2.5 Fixation



Il convient ici de respecter les dispositions générales et locales. C'est la raison pour laquelle ces étapes ne devraient être réalisées que par du personnel qualifié et formé.

La machine doit être installée et fixée sur un sol suffisamment ferme selon les exigences minimales du plan de fondation.

La machine doit être fixée aux points prévus à cet effet avec le matériel adapté, le matériel de fixation éventuellement prescrit.

Lors du choix du lieu d'installation, outre les propriétés du sol, il convient également de respecter les règles de prévention des accidents ainsi que l'ordonnance sur les lieux de travail.

Dans le cas d'un montage dans les étages, il convient de vérifier la capacité de portance du sol. Il est généralement recommandé de faire appel à un expert en construction pour une expertise.

2.6 Raccordement électrique



Il convient ici de respecter les dispositions générales et locales. C'est la raison pour laquelle cette étape ne devrait être réalisée que par du personnel qualifié et formé. Veuillez ce faisant à l'alimentation nécessaire (voir les données techniques).

L'installation doit être raccordée soit avec une fiche Schuko 230V, soit avec une fiche CEE à 5 phases 16A (fournie en partie).

Les variations de tension devraient représenter au maximum 0,9 à 1,1 fois la plage de tension nominale et la variation de fréquence devrait être comprise entre 0,99 à 1,01 fois la plage de fréquence. Les mesures de protection nécessaires doivent être prises pour que ceci puisse être assuré.

Pour terminer, il convient de contrôler le sens de rotation du moteur.

2.7 Raccordement pneumatique



Pour toutes les installations pneumatiques, une unité d'entretien à air comprimé (fournie en partie) doit être montée entre l'alimentation et l'installation.

La pression d'air de l'alimentation doit au moins correspondre aux caractéristiques techniques.

Il convient de contrôler le bon réglage de l'unité d'entretien à air comprimé.

L'unité d'entretien à air comprimé doit faire l'objet d'une maintenance à intervalles réguliers.

La pression maximale ou minimale assure un fonctionnement parfait sans éventuels dommages.

2.8 Raccordement hydraulique



Avant de mettre en service l'installation ou lors du premier fonctionnement avec de l'huile, il convient de surveiller les éléments suivants pour un fonctionnement optimal, sans dysfonctionnement ainsi qu'un fonctionnement quasiment exempt d'air

Toutes les conduites hydrauliques doivent être raccordées et serrées conformément au schéma hydraulique ou selon la désignation des conduites.

Toutes les conduites hydrauliques et vérins doivent être purgés conformément au schéma hydraulique ou à la désignation des conduites.

Afin d'assurer le fonctionnement parfait et sûr de l'installation ainsi que des conduites utilisées, il convient de veiller à ce que les fluides hydrauliques utilisés soient conformes aux prescriptions et recommandations du fabricant.

Les fluides utilisés qui ne correspondent pas aux exigences spécifiques ou qui présentent un encrassement non autorisé endommagent l'ensemble du système hydraulique et réduisent la durée d'utilisation des systèmes hydrauliques. Attention : (Un encrassement de l'installation est également possible lors d'un remplissage d'huile)

Il convient de contrôler les exigences minimales et la quantité minimale d'huile et d'en rajouter le cas échéant.

2.9 Montage



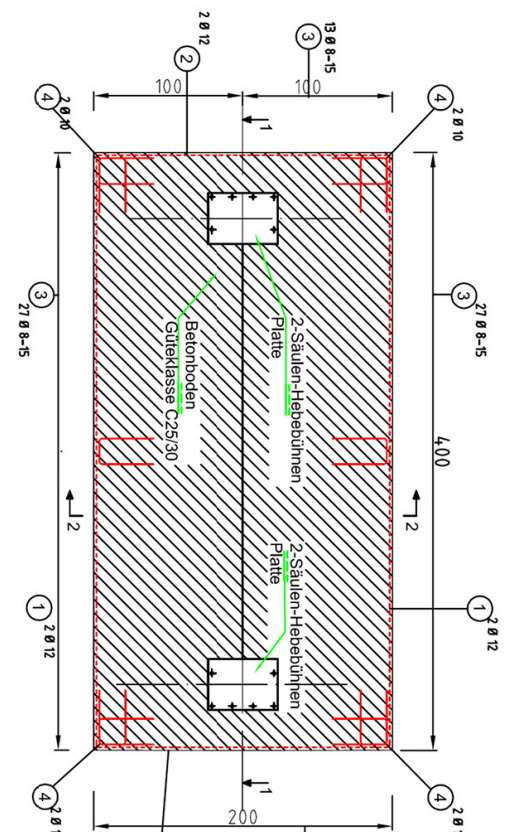
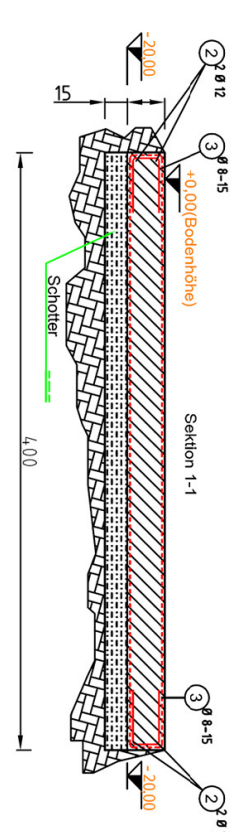
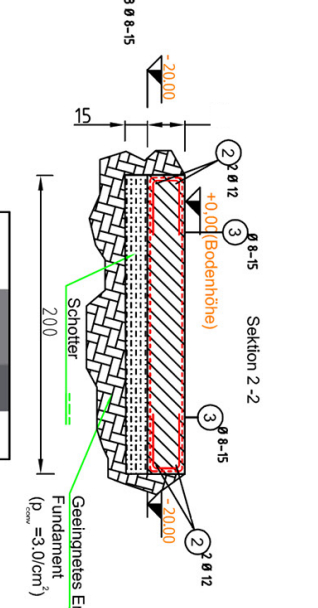
Ce manuel ne doit pas être considéré comme une notice de montage. Les conseils et aides sont destinés à des monteurs spécialisés. Pour les travaux suivants, il convient de porter des vêtements adaptés ainsi que des équipements de protection. Un montage et des réglages erronés conduisent à une exclusion de responsabilité et de garantie.

Les machines en partie prémontées doivent être réceptionnées, contrôlées et faire l'objet d'une instruction pour l'utilisation par un personnel qualifié.

Les montages de machines doivent être effectués par un personnel spécialisé.


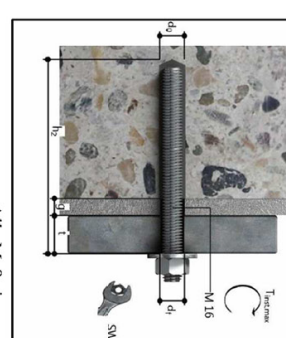
INSTALLATION

Plan de fondation ATH Comfort 2.35 C25/30

Zugelassenes Anker-System (nach ETA-120258):
 Fischer Injektionssystem
 FIS SER/SE (FIS ARG/M)
 Gewindestange, Galvanisch verzinkter Stahl (12 Stück)
 FIS A M16x250

20,0cm Normalbeton, C25/30, EN 206, gerissen, Trockenes Bohrloch
 d0 = 1,8cm (Bohrlochdurchmesser);
 Bohrerfahren - Hammerbohren;
 Tinst,max = 60,0 Nm;
 hef = 12,0cm (ungerissen); 17,5(gerissen)
 (Verankerungstiefe)





Alle Maße in cm

Pos	Stk	Ø (mm)	Einzel Länge (m)	Bemaßte Biegeform (ummaßstäblich)	Gesamt Länge (m)	Masse (kg)
1	4	12	3,39	339	15,72	13,96
2	4	12	1,93	193	7,72	6,86
3	80	8	0,90	"U" 4,0 X 10 X 4,0	72	28,44
4	8	10	1,00	"L" 50 X 50	8	4,94

Maßstab:		Datum	Name
gez.	02.2015	ATH-HEINL	
gepr.	FD		

Fundamentplan 2-Säulen-Hebebühnen ATH-Comfort Lift 2.30,2.35 C25/30	Ersatz für: Ersetzt durch:
--	---



ATH-HEINL

Plan de fondation ATH Comfort 2.40 C25/30

Zugelassenes Anker-System (nach ETA-120286):
 Fischer Injektionssystem
 FIS SB/RSB (FIS A/R/GM)
 Gewindestange, Galvanisch verzinkter Stahl (12 Stück)
 FIS A M16x250

21,5cm Normalbeton, C25/30, EN 206, gerissen, Trocknes Bohrlloch
 d0 = 1,8cm (Bohrlochdurchmesser);
 Bohrvorfahren - Hammerbohren;
 Tinst,max = 60,0 Nm;
 hef = 11,6 cm (ungerissen); 17,5cm (gerissen)
 (Verankerungstiefe)

Stabliste

Pos	Stk	Ø (mm)	Einzel Länge (m)	Bemafte Biegeform (unmaßstäblich)	Gesamt Länge (m)	Masse (kg)
1	4	12	4,43	4,43	17,72	15,74
2	4	12	1,93	193	7,72	6,86
3	86	8	0,92	"U" 40 X 10 X 40	79	31,25
4	8	10	1,00	"L" 50 X 50	8	4,94

Fundamentplan
2-Säulen-Hebebühnen C25/30

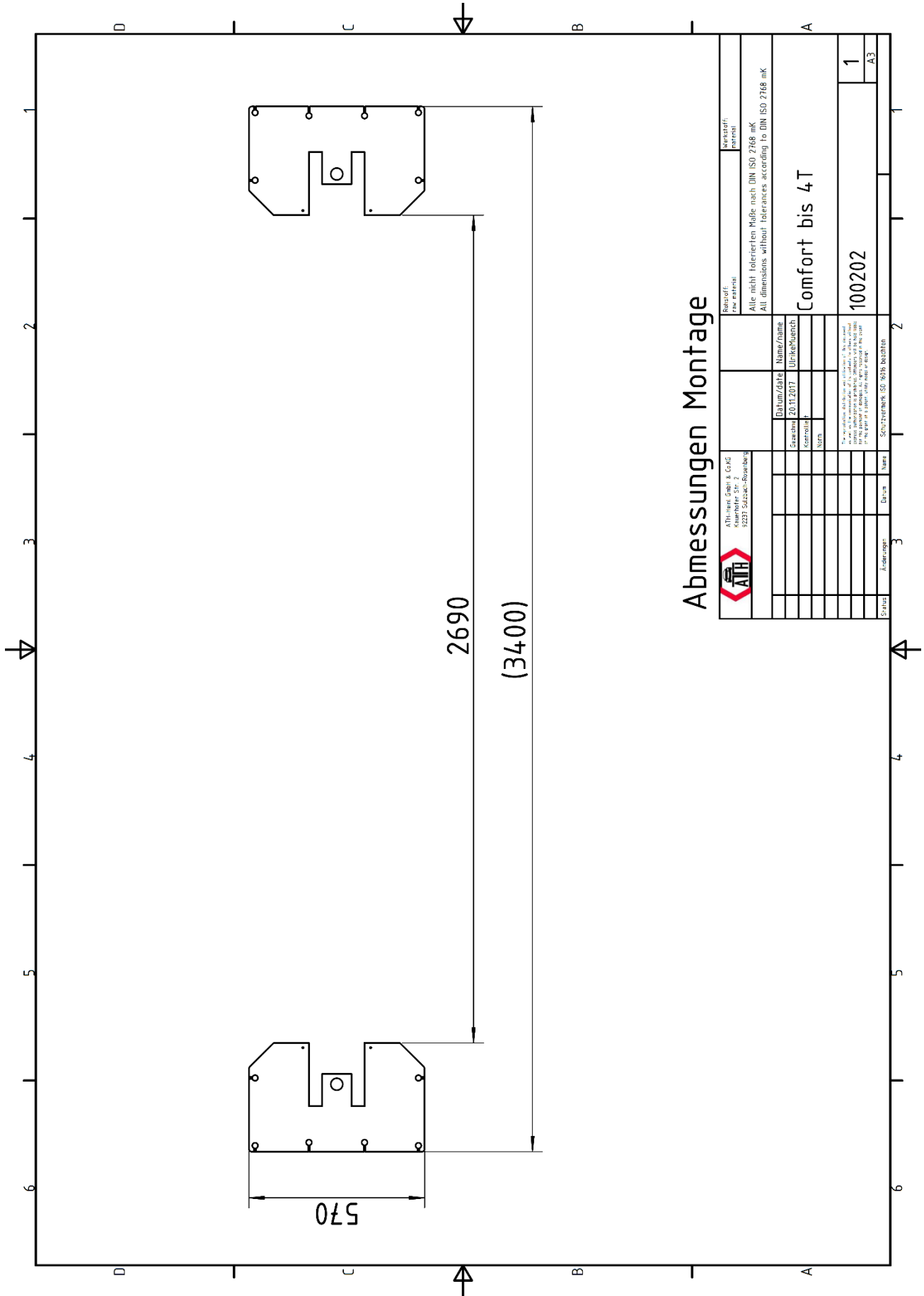
Maßstab:

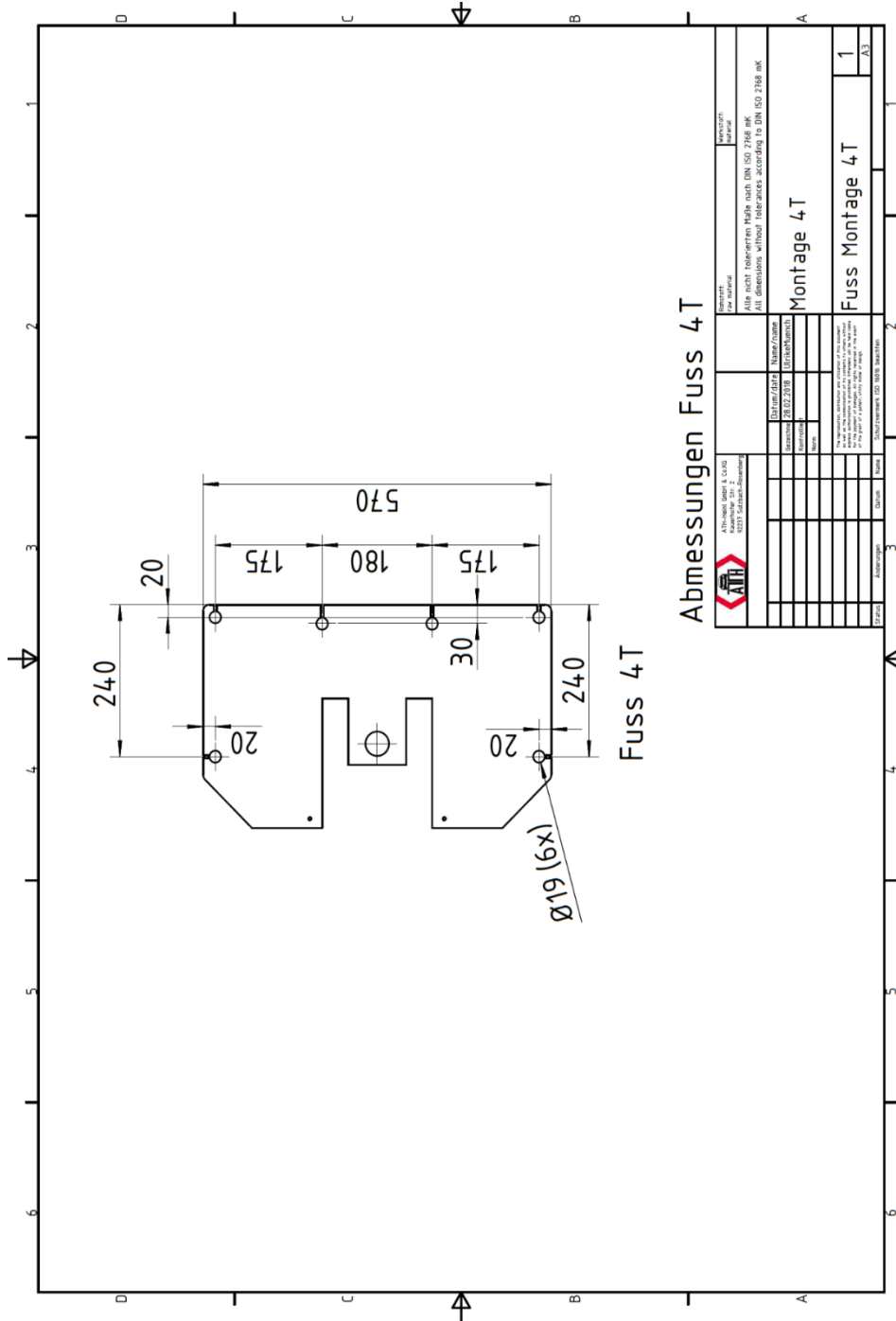
Maßstab	Datum	Name
gezt.	02.2015	ATH-HEINL
gepr.	FD	

Ersatz für: **ATH-HEINL**

Ersetzt durch: **ATH-HEINL**

Blatt:
 von:





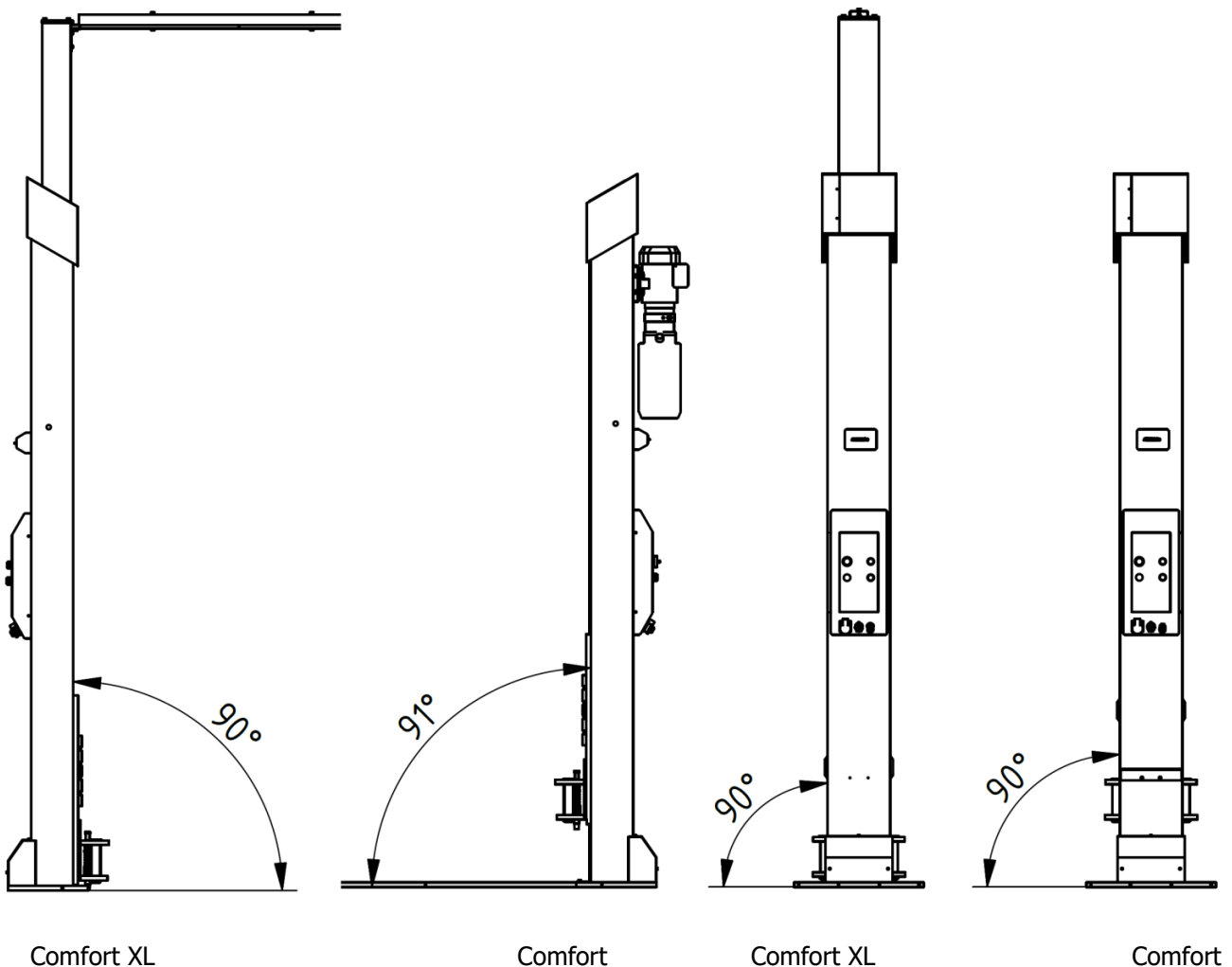
Pente max.	13 mm
Temps de durcissement du béton :	Min. 20 jours

Montage

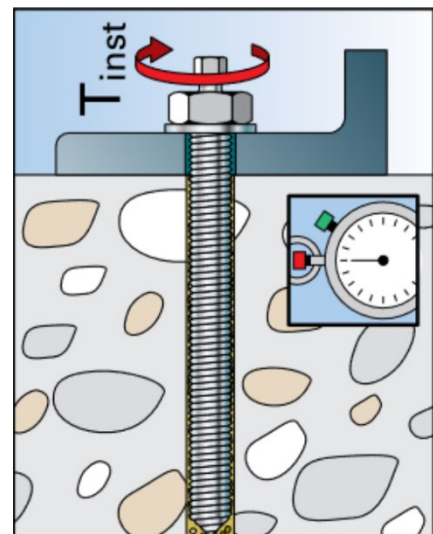
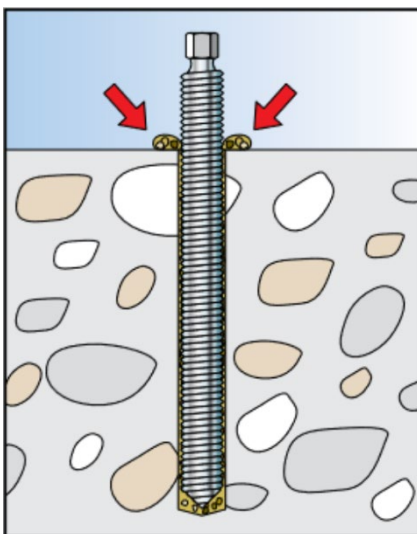
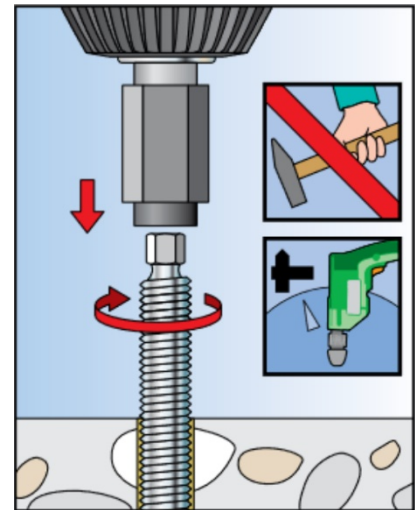
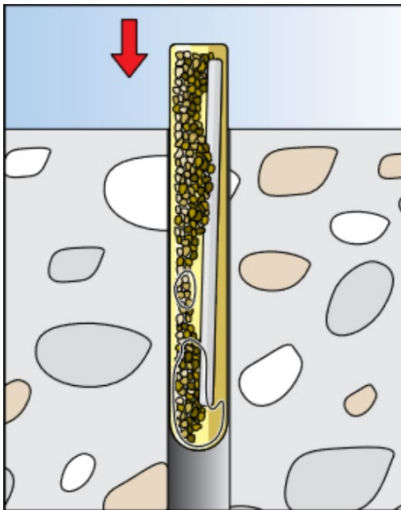
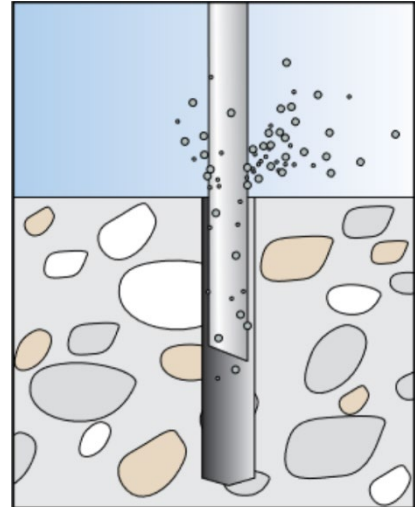
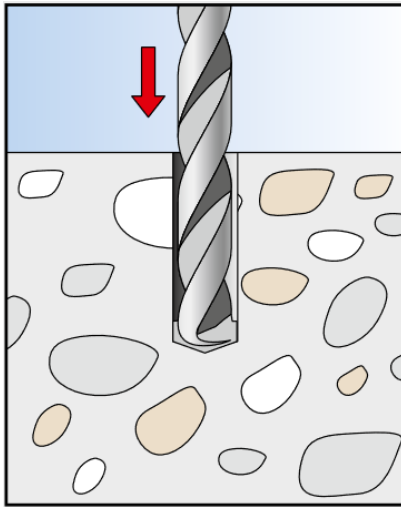


Nous déclinons toute responsabilité et toute garantie en cas de montage et de réglages erronés.

1. Mise en place et alignement des colonnes
 - a. Dans le cas des versions XL, il convient d'installer les élévations de colonnes avant de procéder à leur mise en place.
 - b. Une fois les colonnes en place, il est possible de régler la distance entre les colonnes à l'aide d'une traverse.
 - c. Avant de procéder à la fixation avec les chevilles, s'assurer que les colonnes soient alignées de la manière indiquée ci-dessous ; le cas échéant, les aligner avec des rondelles ou des plaques.

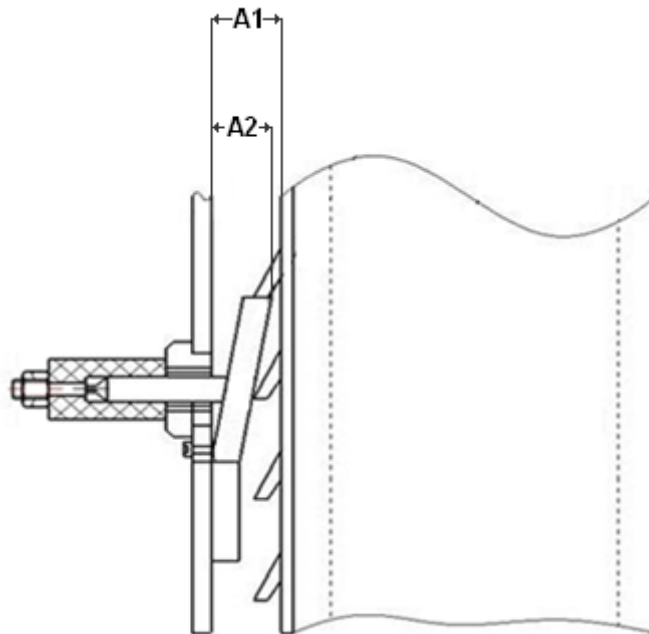


2. Fixation par chevilles de sécurité :



3. Installation et réglage des crans de sûreté

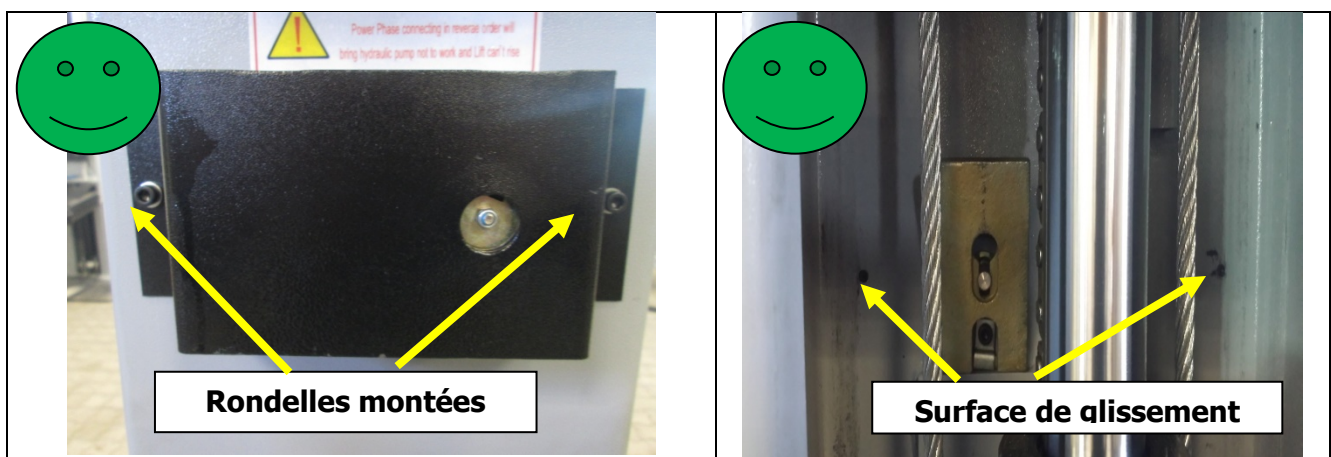
- a. Installez tous les crans de sûreté et les aimants de la manière suivante
- b. Assurez-vous que la distance de la colonne par rapport au chariot de levage (A1) et la distance de la colonne par rapport au cran de sûreté déverrouillé (A2) soient identiques ; le cas échéant, réglez également la distance à l'aide de l'écrou de l'électroaimant.



- c. Montez ensuite les capots des électroaimants.



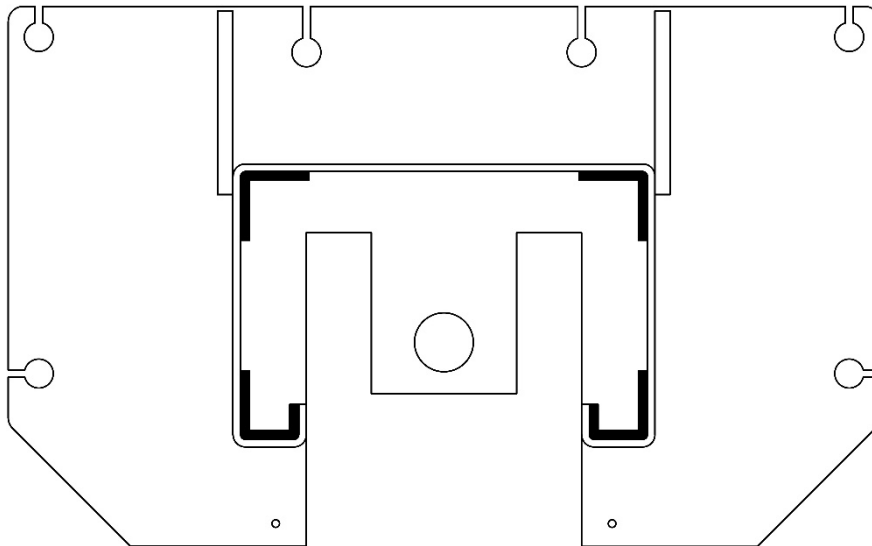
**En cas d'absence de ces rondelles, les vis risquent d'entraver l'opération de levage ou d'abaissement du fait qu'elles traversent les colonnes.
Une fois le montage effectué, contrôler l'intérieur de la colonne pour s'assurer que la surface de glissement est lisse (voir figures).**





4. Lubrifier les glissières

- a. Lubrifiez les glissières de la colonne de la manière indiquée ci-dessous.
- b. Le type de graisse à utiliser est indiqué dans le plan de lubrification



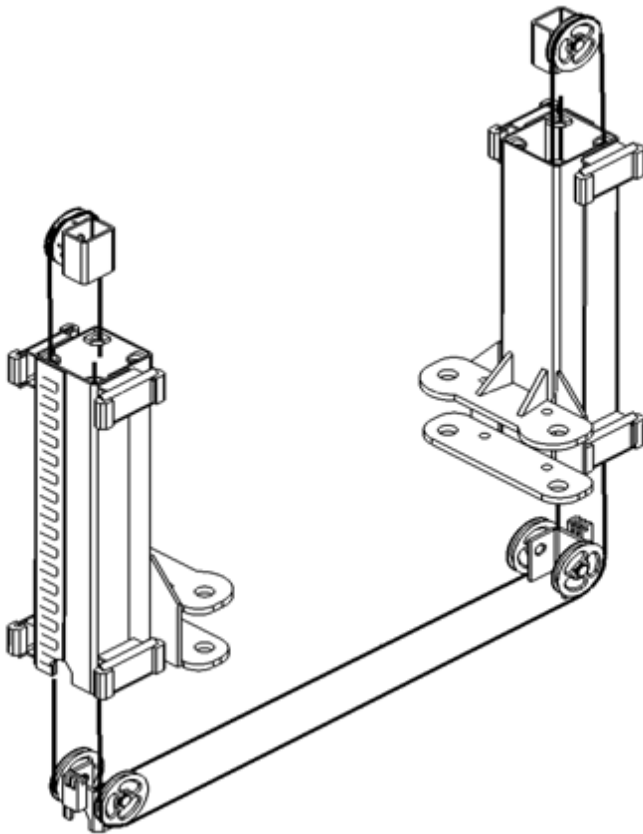
5. Faire monter le chariot de levage jusqu'au premier cran de sûreté (env. 500 mm)

6. Mettre en place les câbles synchrones

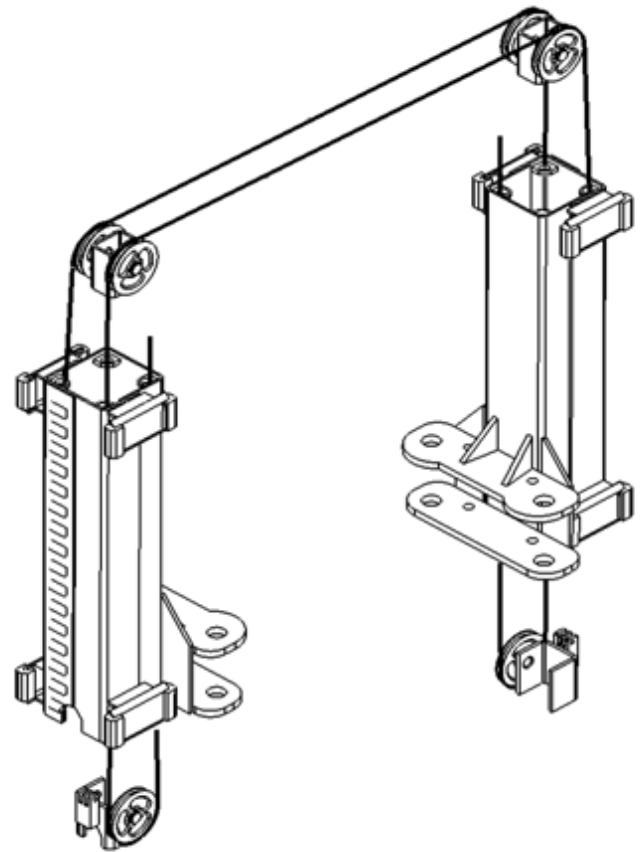
- Positionnez les câbles conformément aux dessins ci-dessous.
- Huilez ensuite les axes des poulies de renvoi de la manière indiquée dans le plan de lubrification
- Montez alors les poulies de renvoi ET SÉCURISEZ-LES AVEC LES RONDELLES GROWER FOURNIES
- Montez les câbles au chariot de levage de la manière indiquée sur le dessin



Dans le cas de la version H



Dans le cas de la version XL



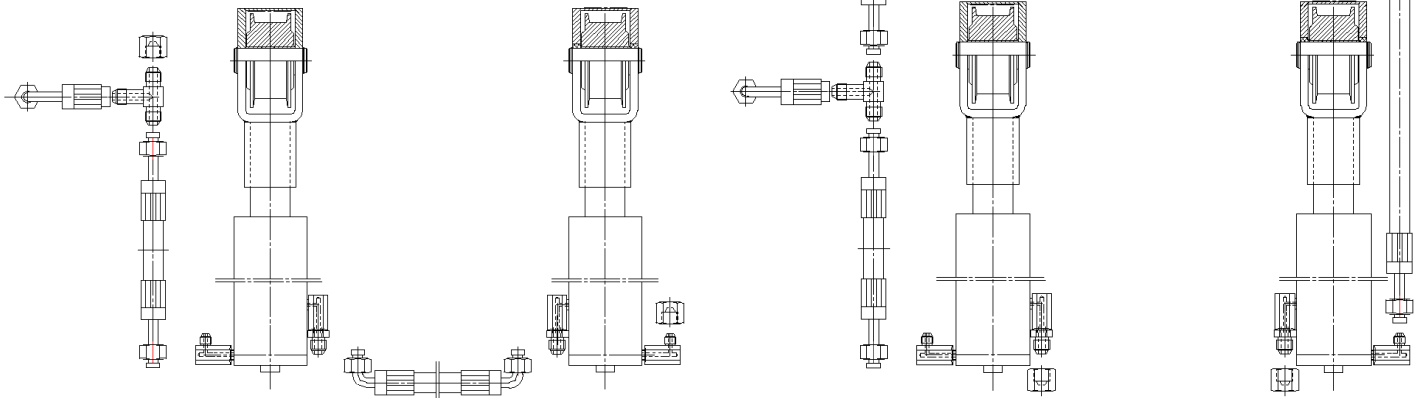
7. Mettre en place le tuyau hydraulique

- a. Mettez en place le(s) tuyau(x) hydraulique(s) de la manière indiquée sur le dessin ci-dessous.



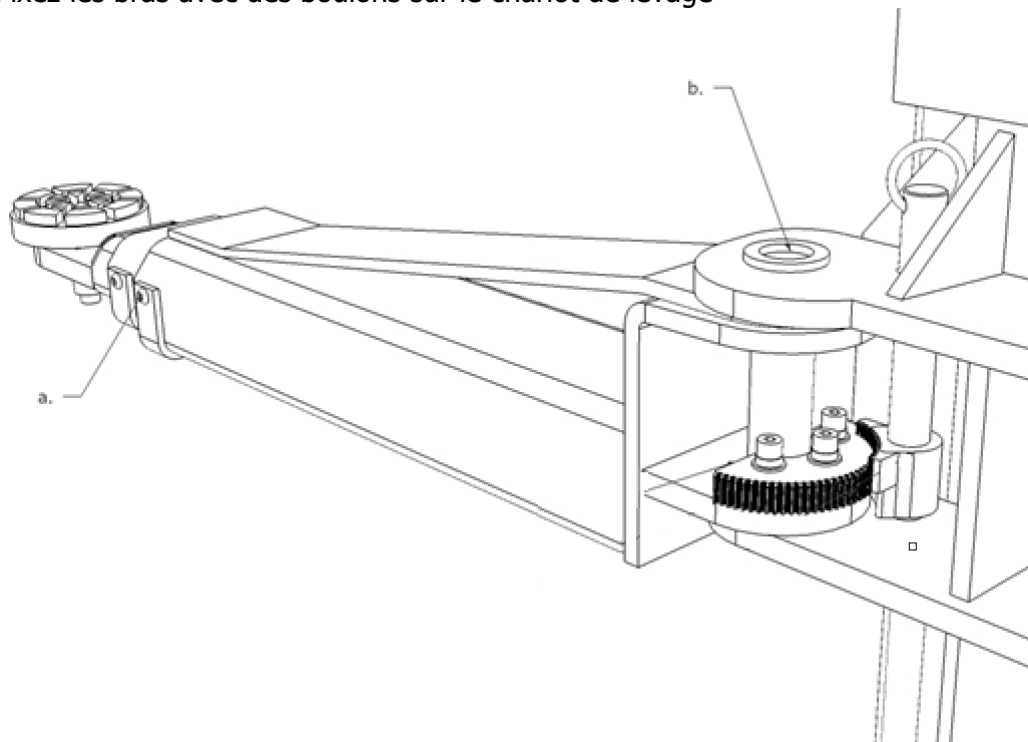
Dans le cas de la version ATH Comfort Lift 2.xx XL

Dans le cas de la version ATH Comfort Lift 2.xx



8. Mettre les bras en place

- a. Contrôlez toutes les sécurités des bras ; le cas échéant, réglez-les
- b. Fixez les bras avec des boulons sur le chariot de levage



9. Huile hydraulique

- a. Versez de l'huile hydraulique jusqu'au repère de la jauge.
- b. Purgez l'air du circuit hydraulique de la manière décrite au chapitre Maintenance.

10. Raccordement électrique



Veillez, pour cela, à l'alimentation nécessaire (voir caractéristiques techniques).

11. Contrôle avant le levage initial

- a. Assurez-vous que toutes les vis, tous les écrous, etc. soient correctement serrés
- b. Contrôlez l'étanchéité de tous les raccords et vérins ; le cas échéant, resserrez-les
- c. Contrôlez le fonctionnement de tous les boutons. Veillez à ce que tous les crans de sûreté se déverrouillent lors de l'actionnement du bouton Abaisser
- d. Tenez compte du sens de rotation du moteur
- e. Faites lever et abaisser 2 à 3 fois le pont élévateur et contrôlez le synchronisme deux chariots de levage.
- f. Abaissez complètement le pont élévateur et maintenez le bouton Abaisser appuyé pendant encore env. 15 secondes pour purger entièrement l'air du système hydraulique.



Pour contrôler le synchronisme, vous pouvez mesurer la distance du chariot de levage par rapport à la dalle ; il faudra rajuster le chariot de levage le plus bas.

12. Levage en charge

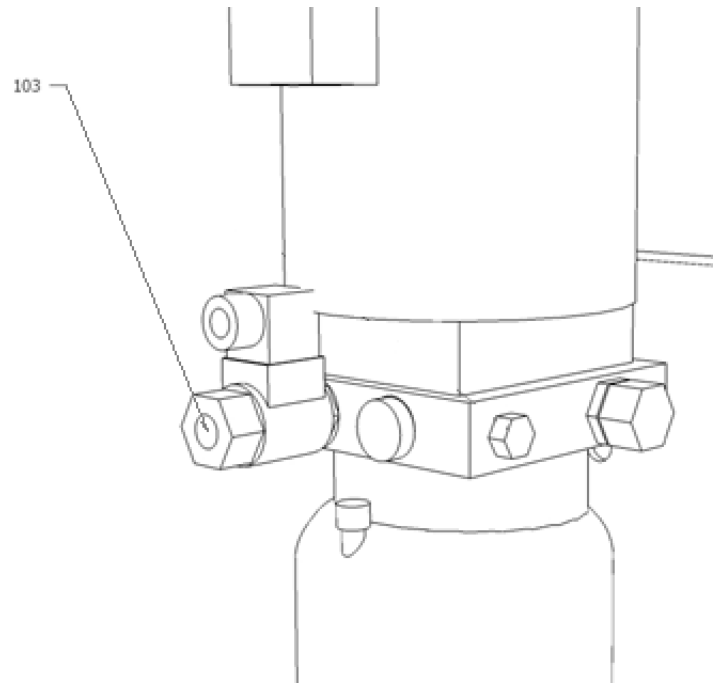
- a. Levez une charge jusqu'à une hauteur d'env. 1 000 mm.
- b. Abaissez ensuite la charge sur le premier cran de sûreté (env. 500 mm).
- c. Tendez les câbles synchrones de manière uniforme.
- d. Lors du nouveau levage, contrôlez le synchronisme ; le cas échéant, rajustez-le.
- e. Abaissez la charge et montez les capots encore manquants.

13. Lorsque la mise en place est terminée, consignez les informations dans le carnet de contrôle fourni.



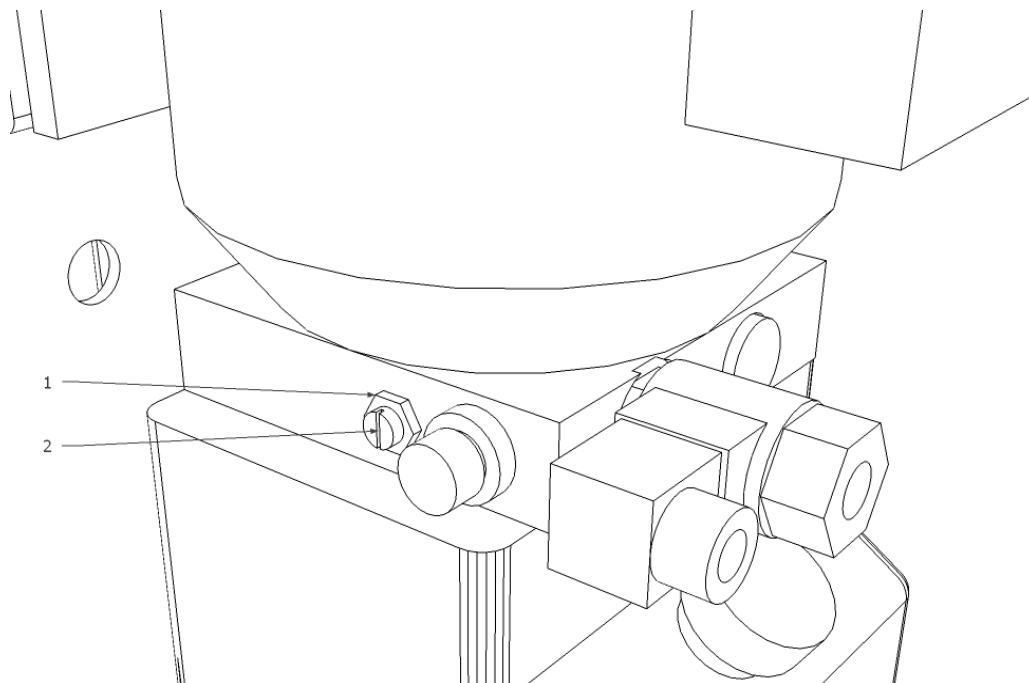
14. Descente d'urgence en cas de panne de courant

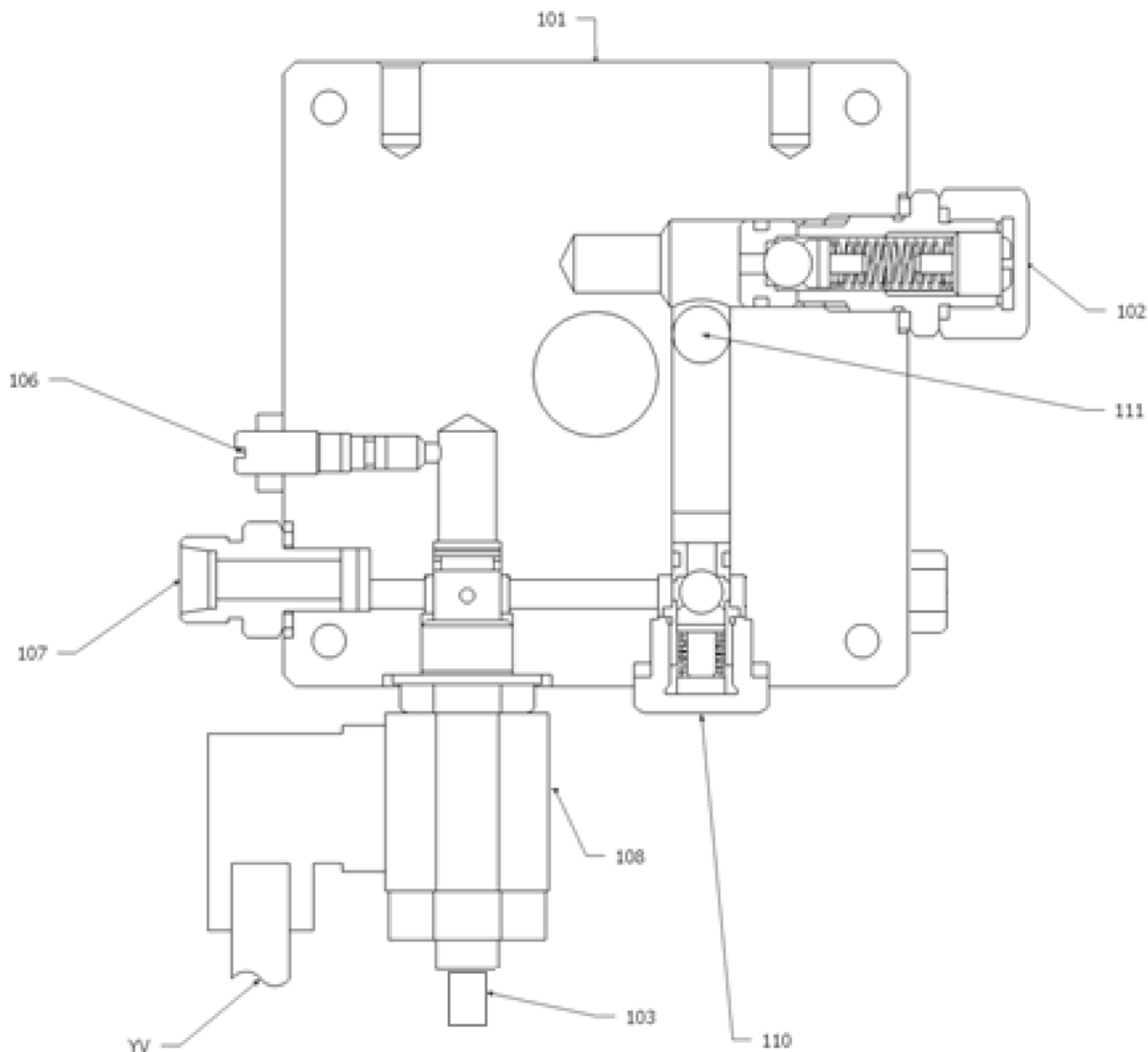
- a. Éteignez la plate-forme au niveau de l'interrupteur principal et sécurisez-la contre une remise en marche .
- b. Pour déverrouiller les loquets de sécurité, soulevez les deux chariots élévateurs d'environ 30 mm à l'aide d'un dispositif de levage approprié .
- c. Déverrouillez et attachez les loquets de sécurité manuellement afin de pouvoir abaisser le transpalette .
- d. Répétez maintenant les étapes 2 et 3 sur l'autre colonne .
- e. Tourner lentement la vis d'abaissement d'urgence de la soupape d'abaissement (103) vers la gauche (ouverte) .
L'ascenseur s'abaisse maintenant .
- f. Lorsque le processus d'abaissement est terminé, fermez à nouveau la vis d'abaissement d'urgence .



15. Réglage de la vanne de vitesse de descente

- a. Desserrer le contre-écrou (1) de la vanne de vitesse de descente (2) .
- b. Réglez la vitesse de descente comme indiqué dans les données techniques .
- c. Tourner la vis sans tête de la soupape de descente (2) dans le sens des aiguilles d'une montre abaisse l'élévateur plus lentement, la tourner dans le sens antihoraire l'abaisse plus rapidement.
- d. Une fois les travaux terminés, sécurisez votre réglage en serrant le contre-écrou (1) sur la valve de descente .





101: Bloc hydraulique	102: Soupape de limitation de pression
103: Vis d'abaissement d'urgence	106: Valve de contrôle de vitesse de descente
107: Raccord de tuyau hydraulique	108: Valve d'abaissement
110: clapet anti-retour	111 Entrée d'huile de la pompe à engrenages
YV: Bobine 24V DC pour valve d'abaissement	

2.10 Travaux finaux



Avant la mise en service, vérifiez toutes les vis de fixation, les conduites électriques, pneumatiques et hydrauliques et resserrez-les le cas échéant. Attention : Ces éléments doivent en partie être contrôlés régulièrement et être resserrés le cas échéant (remarque dans le manuel).

3.0 EXPLOITATION

3.1 Manuel d'utilisation

Société :	Manuel d'utilisation pour Ponts élévateurs	Date :
Poste de travail :		Signature :
Activité :		

Dangers pour la santé et l'environnement



- Chute de charges ou de pièces
- Points d'écrasement et de cisaillement lors du fonctionnement du pont élévateur
- Risque en raison de pièces mobiles incontrôlées



Mesure de protection et code de conduite



Avant de commencer à travailler :

- Seules des personnes d'au moins 18 ans formées et mandatées par écrit peuvent utiliser de manière autonome les ponts élévateurs.
- Dans le cas où plusieurs personnes travaillent en même temps, il convient de désigner un surveillant
- Contrôle du fonctionnement tous les jours ouvrables
- Respecter le manuel d'utilisation du fabricant



Pendant le travail :

- Faire attention aux points d'écrasement et de cisaillement
- Ne pas dépasser la charge maximale autorisée sur le pont élévateur
- Ne pas soulever de personnes
- Ne pas faire vibrer le pont élévateur, ni le faire osciller.
- Ne pas se tenir dans la zone de mouvement du pont élévateur lors de la descente
- Faire régulièrement contrôle le pont élévateur

Conduite à tenir en cas de panne et de danger

- En cas de panne, mettre immédiatement le pont élévateur hors service
- S'assurer qu'il ne puisse pas être utilisé
- Signaler les défauts au monteur ou au fabricant

Premiers secours



- Informer le premier intervenant (voir plan d'alerte et d'urgence)
- Soigner immédiatement les blessures
- Consigner dans le cahier des pansements
- En cas de blessure grave, veuillez composer le numéro d'urgence

Appel d'urgence : _____

Transport de malades : _____

Maintenance

- La maintenance doit être assurée uniquement par des personnes mandatées et formées
- Débrancher ou sécuriser l'appareil du secteur pour tous travaux de préparation, de réglage, de maintenance et d'entretien du pont élévateur
- Nettoyer le pont élévateur après la fin du travail et contrôler le niveau d'huile hydraulique
- **Contrôle annuel** du pont élévateur par une personne mandatée et formée

3.2 Remarques générales

Seules des personnes de plus de 18 ans ayant reçu une formation sur cette machine et qui ont prouvé leur aptitude à l'entrepreneur peuvent utiliser cette machine de manière autonome.

Elles doivent être expressément être chargées par l'entrepreneur d'utiliser cette machine. Le mandat pour le droit d'utiliser cette machine doit être délivré par écrit.

La machine ne doit être utilisée que pour l'usage prévu.

Utilisez toujours les matériaux prescrits lors du montage et du service.

Avant le montage ou le démontage, veuillez vérifier toutes les pièces ; celles-ci ne doivent présenter aucun endommagement.




Respectez le cas échéant les conseils spécifiques des fabricants au montage ou au démontage de travaux spécifiques sur le véhicule.

Le respect du plan de maintenance est une partie importante de la garantie. Cela concerne en particulier la propreté, la protection contre la corrosion et le cas échéant la réparation immédiate de dommages.

Durant le fonctionnement, vous devez toujours être attentif aux risques. Dès que des dangers apparaissent, mettez immédiatement la machine hors service, débranchez la prise secteur et coupez l'arrivée d'air.

Contactez ensuite votre revendeur.



Tous les panneaux d'avertissement doivent toujours être bien lisibles. En cas d'endommagement, ils doivent être immédiatement remplacés.

	Faites attention aux éventuels points de cisaillement de la machine.
	Durant le fonctionnement, le bruit peut atteindre 85dB (A), c'est pourquoi l'utilisateur devrait prendre les mesures de protection adaptées.
	Les vêtements lâches, cheveux longs ou des bijoux peuvent être happés par les pièces mobiles de la machine.

4.0 MAINTENANCE

Afin de garantir le fonctionnement sûr de la machine, l'utilisateur est tenu de l'entretenir régulièrement.

Les travaux de réparation ne doivent être effectués que par des partenaires de maintenance autorisés ou par le client après concertation avec le fabricant.

	<p>Avant tous travaux de maintenance et de réparation :</p> <ul style="list-style-type: none"> - TOUS les types d'alimentation de la machine doivent être coupés - Débrancher la prise principale et purger l'air comprimé de l'installation le cas échéant - Des mesures adéquates doivent être prises pour éviter toute remise en service de l'installation
	<p>Les travaux sur des éléments électriques ou sur l'alimentation ne doivent être exécutés que par du personnel qualifié ou des électriciens spécialisés.</p>

4.1 Consommables pour le montage, la maintenance et l'entretien

Huile hydraulique

Exigence minimale **générale** :

Eni PRECIS HVLP-D Art. n° 00066018

Eté (15° à 45°) : HVLP-D 46 (p. ex. : Eni PRECIS HVLP-D)

Hiver (moins de 10°) : HVLP-D 32 (p. ex. : Eni PRECIS HVLP-D)

Exigences minimales **spéciales pour ponts élévateurs à 2 colonnes** :

Eni PRECIS HVLP-D art. n°00067218

Eté (15° à 45°) : HVLP-D 32 (p. ex. : Eni PRECIS HVLP-D)

Hiver (moins de 10°) : HVLP-D 22 (p. ex. : Eni PRECIS HVLP-D)

Produit de conservation pour les câbles, soudures, vis, coins, bords et espaces creux.

Exigence minimale :

Petec Spray translucide - 500 ml art. n° 73550 / Petec canette sous vide translucide - 1000 ml art. n° 73510

Petec Pistolet UBS Art. n° 98507

Lubrifiant pour les guides

Exigence minimale :

Graisse blanche haute performance EP LAGERMEISTER WHS 2002. Art. n° KPF1-2K-20

Lubrifiant pour manchons, chaînes, galets et pièces mobiles

Exigence minimale :

White Ultra Luber, 500 ml bombe aérosol. Art. n° 34403 – WUL – White Ultra Lube

Ancrage au sol

Exigence minimale pour **ponts élévateurs** :

Fischer FIS A M 16 x 250 acier galvanisé en combinaison avec Fischer ancrage Superbond

Exigence minimale pour **machine de montage VL et machine pour équilibrage VL/PL** :

Cheville d'ancrage M8 x 100

Exigence minimale **pour machines de levage PL** :

Cheville d'ancrage M12 x 100

Installation d'air comprimé

Exigence minimale :

PROMAT chemicals Huile spéciale pour air comprimé Art. n° : 4000355209

Nettoyage

Exigence minimale :

Caramba Nettoyant intensif pour freins sans acétone

Entretien et protection de métaux, de surfaces peintes ou laquées

Exigence minimale :

Petec canette sous vide translucide - 500 ml Art. n° 73550

Petec canette sous vide translucide - 1000 ml Art. n° 73510

Petec Pistolet UBS Art. n° 98507

Entretien et protection de métaux, de surfaces peintes ou laquées dans la zone piétonne et parties en plastique

Exigence minimale :

Valet Pro Classic Protectant Etancheisation plastique 500 ml

4.2 Dispositions de sécurité pour l'huile

Veuillez toujours respecter les prescriptions ou ordonnances relatives au traitement de l'huile usagée.

Faites toujours éliminer l'huile usagée par une entreprise certifiée.

En cas de fuite, l'huile doit immédiatement être retenue à l'aide d'un agent liant ou de récipients pour qu'elle ne puisse pas atteindre le sol.


Évitez tout contact entre l'huile et la peau.

Ne laissez pas de vapeur d'huile s'échapper dans l'atmosphère.

L'huile est un fluide inflammable. Faites attention aux sources de dangers potentiels.

Portez des vêtements de protection résistants à l'huile comme p. ex. des gants, lunettes de protection, vêtements de protection, etc.

4.3 Remarques

	<p>Quel que soit l'état d'encrassement, la machine doit régulièrement faire l'objet d'une maintenance, être nettoyée et entretenue.</p> <p>La machine doit ensuite être traitée avec un produit d'entretien (p. ex. huile ou aérosol lubrifiant). N'utilisez aucun détergent dommageable pour la peau.</p> <p>DANS LE CAS OÙ CES POINTS NE SONT PAS REMPLIS, AUCUNE RÉCLAMATION EN GARANTIE N'EST ACCEPTÉE</p>
---	---

4.4 Plan de maintenance ou d'entretien

Intervalle	Immédiatement	Hebdomadaire	Mensuel	Trimestriel	Semestriel
Vérification de TOUTES les pièces importantes du point de vue de la sécurité	X				
Nettoyer	X				
Contrôler ou restaurer la protection des surfaces	X				
Contrôler l'étanchéité du système hydraulique	X				
Contrôler ou restaurer la protection des surfaces ou la protection contre la corrosion	X				
Contrôler ou restaurer les dommages sur la peinture et les pièces	X				
Contrôler ou réparer les dommages liés à la rouille	X				
Contrôler et traiter les espaces creux et les endroits non peints	X				
Contrôler l'étanchéité du système pneumatique	X				
Contrôle de la solidité des vis	X				
Contrôler le jeu dans le palier, lubrifier et régler	X				
Contrôler les pièces d'usure		X			
Vérifier les fluides (niveau, usure, encrassement, qualité)		X			
Contrôler et lubrifier les guides		X			
Retirer l'encrassement à l'intérieur			X		
Nettoyer et contrôler les pièces électriques				X	
Contrôler le fonctionnement et l'usure du moteur et de l'entraînement				X	
Contrôler les soudures et la construction				X	
Effectuer les contrôles visuels (conformément au plan de contrôle)					X

4.5 Dépannage / Affichage des défauts et solution

Symptôme	Cause	Solution
Problèmes lors du levage		
Le pont élévateur ne monte pas lorsque l'on appuie sur le bouton (le moteur ne tourne pas)	Dommages sur le moteur	Contrôler le moteur et le remplacer le cas échéant
	Fusibles grillés en raison de fluctuations de tension, par exemple	Supprimer les causes et remplacer les fusibles
	Bouton et/ou contact défectueux	Remplacer le bouton et/ou le contact
	Interrupteur principal et/ou contact défectueux	Remplacer l'interrupteur principal et/ou le contact
	Alimentation défectueuse ou insuffisante	Remplacer le câble
	Tension d'entrée fluctuante ou incorrecte	Contrôler la tension
	Protection moteur défectueuse	Remplacer la protection moteur
	Le relais thermique s'est déclenché	Contrôler le relais thermique et le moteur
Le pont élévateur ne monte pas lorsque l'on appuie sur le bouton (le moteur tourne)	Manque d'huile hydraulique	Rajouter de l'huile
	Filtre à huile bouché	Nettoyer le filtre à huile
	Fuite d'huile	Remplacement des pièces endommagées
	Soupape d'abaissement ouverte	Contrôler et remplacer la soupape d'abaissement en cas de besoin
	Sens de rotation du moteur erroné	Inverser les phases
	Pompe à engrenages défectueuse	Contrôlez la pompe et remplacez-la si nécessaire
	La capacité de charge a été dépassée	Ne dépassez pas la capacité de charge indiquée
Réglage du limiteur de pression trop bas	Régler le limiteur de pression sur la charge maximale	
Le pont élévateur monte par à-coups	Espace insuffisant entre les glissières	L'espace entre les deux glissières et le guide doit être compris entre 1,5 et 2,5 mètres
	Air dans le système hydraulique	Purgez le système hydraulique
	Huile hydraulique sale	Remplacez l'huile hydraulique
	Les glissières ne sont pas lubrifiées	Lubrifiez les glissières
Le pont élévateur continue de monter même après avoir relâché le bouton	Bouton défectueux	Remplacez le bouton défectueux

Problèmes lors de l'abaissement		
Le pont élévateur ne s'abaisse pas	Les crans de sécurité ne réagissent pas	Contrôler le câblage Contrôler les électroaimants et les remplacer le cas échéant Décharger les supports par un levage
	Relais de commande défectueux	Contrôler le relais de commande
	Obstacle sous le pont	Retirer l'obstacle
	Sécurité rupture de tuyau déclenchée	Relever brièvement le pont puis appuyer à nouveau sur « DOWN »
	La soupape d'abaissement ne répond pas	Contrôler le raccordement électrique
	Bobine magnétique de la soupape d'abaissement défectueuse	Remplacer la bobine magnétique
	Soupape d'abaissement défectueuse	Remplacement
Soupape pour la vitesse d'abaissement mal réglée	Régler	
Dans le cas où les erreurs ne peuvent pas être corrigées, baissez le pont élévateur au moyen du boulon de descente de secours puis contactez notre équipe d'assistance		
Le pont descend trop lentement ou par à-coups	Soupape d'abaissement encrassée	Nettoyer la soupape d'abaissement
	Soupape pour la vitesse d'abaissement mal réglée	Régler
Le pont élévateur descend tout seul	Raccords hydrauliques non étanches	Resserrer les liaisons et éventuellement étanchéifier
	Conduites hydrauliques non étanches	Remplacer la conduite hydraulique
	Cylindre hydraulique non étanche	Replacer les joints et nettoyer le système hydraulique
	Soupape d'abaissement encrassée ou défectueuse	Nettoyer ou remplacer la soupape d'abaissement
	Clapet anti-retour non étanche	Nettoyer ou remplacer
Autres problèmes		
Le pont élévateur monte et descend de manière non synchrone	Air dans le circuit hydraulique	Purger le circuit hydraulique
	Tension insuffisante des câbles synchrones	Réglage de la tension ou de la synchronisation
Le produit présente des dommages (importants) de rouille	Dommages ou protection contre la corrosion insuffisante ou maintenance le cas échéant	Dérouiller, nettoyer et restaurer la surface.
Bruit anormal du moteur	Filtre à huile encrassé	Nettoyer le filtre à huile
	Air dans le circuit hydraulique	Purgez le système hydraulique
	Huile hydraulique sale	Remplacez l'huile hydraulique
Le disjoncteur s'est déclenché	Contrôle du contacteur	Remplacer le contacteur
	Contrôle de la capacité des disjoncteurs	Remplacez les fusibles
	Contrôle des dommages sur le câble	Remplacement du câble
VEILLEZ À TOUJOURS UTILISER DES PIÈCES ET ACCESSOIRES D'ORIGINE.		

4.6 Instructions de maintenance et de service



Tous les travaux de maintenance et de service doivent être effectués au moins selon le plan de maintenance

UNITÉ DE TRAITEMENT DE L'AIR COMPRIMÉ (En partie fourni ou nécessaire pour l'activité)

RÉGLAGE DE LA PRESSION DE SERVICE :

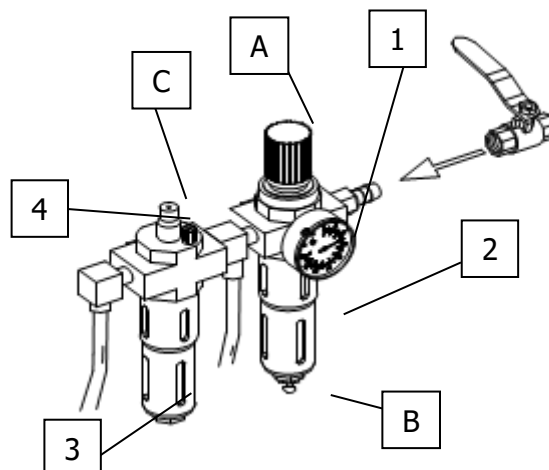
- Contrôlez la pression de service affichée sur le manomètre (1). Elle doit correspondre aux spécifications techniques.
- La pression de service peut être réglée à l'aide du régulateur de pression (A).
- Tirez le régulateur de pression vers le haut pour effectuer le réglage.
- Pour augmenter la pression dans la machine, tournez le régulateur dans le sens des aiguilles d'une montre, pour la réduire, tournez-le dans le sens inverse.

Lubrificateur

- Contrôlez le niveau d'huile dans le réservoir d'huile (3).
- Retirez le réservoir d'huile.
- Ajoutez à présent de l'huile pneumatique de viscosité SAE20 dans le réservoir.
- Contrôlez la quantité d'huile injectée par le regard (4).
- Généralement, la vis doit être vissée à fond dans le sens des aiguilles d'une montre puis desserrée d'environ $\frac{1}{4}$ à $\frac{1}{2}$ tour dans le sens inverse.

SÉPARATEUR D'EAU

- Contrôlez le niveau d'eau dans le séparateur (2).
- L'eau est évacuée en ouvrant la soupape (B).



4.7 Élimination

- Coupez l'alimentation en air et électrique.
- Retirez toutes les substances non métalliques et conservez-les conformément aux prescriptions locales.
- Vidangez l'huile de la machine et conservez-la conformément aux prescriptions locales.
- Recyclez les substances métalliques.



La machine contient certaines substances nuisibles à l'environnement et qui peuvent causer des blessures sur le corps humain si elles ne sont pas correctement traitées.

5.0 EG-/EU-KONFORMITÄTSERKLÄRUNG / EC-/EU-DECLARATION OF CONFORMITY

gemäß Maschinenrichtlinie 2006/42/EG, Anhang II 1A, EMV-Richtlinie 2014/30/EU, Anh. IV
In accordance to Machine Directive 2006/42/EG, Appendix II 1A, EMC Directive 2014/30/EU, App. IV

Seriennummer
Serial number

Firmenbezeichnung und vollständige Anschrift des Herstellers
Business name and full address of the manufacturer

ATH-Heinl GmbH &Co. KG
Gewerbepark 9
92278 Illschwang
Germany

Name und Anschrift des Dokumentations-Bevollmächtigten
Name and address of the Technical Files authorized representative

ATH-Heinl GmbH &Co. KG
Gewerbepark 9
92278 Illschwang
Germany

Hiermit erklären wir, dass die nachfolgend bezeichnete Maschine in der von uns in Verkehr gebrachten Ausführung den einschlägigen, grundlegenden Sicherheits- und Gesundheitsanforderungen der EG-Richtlinie 2006/42/EG sowie den unten aufgeführten Harmonisierungsrechtsvorschriften entspricht.

We herewith declare that the machine described below, as a result have been brought on to the general market comply with the relevant fundamental Safety and Health regulations of the of Directive 2000/60/EC and the harmonized standards listed below.

Beschreibung der Maschine Descriptions of the machine

Typbezeichnung
Model name

Der oben beschriebene Gegenstand der Erklärung erfüllt die folgenden einschlägigen Harmonisierungs-Rechtsvorschriften der Union
The object of the declaration described above meets the following applicable Community harmonisation legislation

Folgende harmonisierten Normen und Vorschriften wurden eingehalten
The following harmonized standards and regulations are applied

Prüfinstitut
Institute of Quality

Referenznummer der technischen Daten
Reference number for the technical data

Nummer des Zertifikats
Number of the certificate

ATH-Heinl GmbH &Co. KG
Gewerbepark 9
92278 Illschwang
Germany
Im Dezember 2018

Hebebühne für Fahrzeuge Car lift

Comfort Lift 2.35, Comfort Lift 2.40,
Comfort Lift 2.35XL, Comfort Lift 2.40XL


Richtlinie 2006/42/EG, EU-Abl. L157/24 vom 09.06.2006
Richtlinie 2014/30/EU, EU-Abl. L 96/79 vom 29.03.2014

EN ISO 12100:2010 Safety of Machinery
DIN EN 1493:2010 (Machine-Directive)
DIN EN 60204-1: 2006/AC:2010 (Electrical equipment of machines)

CCQS UK Ltd.
5 Harbour Exchange Square, London
E 14 9GE, UK

TF-C-0612-18-79-03-5A (3500Kg)
TF-C-0612-18-79-04-5A (4000Kg)

CE-C-0612-18-79-03-5A (3500Kg)
CE-C-0612-18-79-05-5A (4000Kg)



Hans Heinl
(Geschäftsführer / General Manager)

DURCH UMBAUTEN UND/ODER VERÄNDERUNGEN AN DER MASCHINE WIRD DIE CE-PRÜFUNG AUSSER KRAFT GESETZT UND EINE HAFTUNG AUSGESCHLOSSEN.

BY MODIFICATION AND / OR CHANGES TO THE MACHINE, THE CE EXAMINATION IS EXCLUDED WITHOUT LIMITATION AND A LIABILITY SHALL BE EXCLUDED.

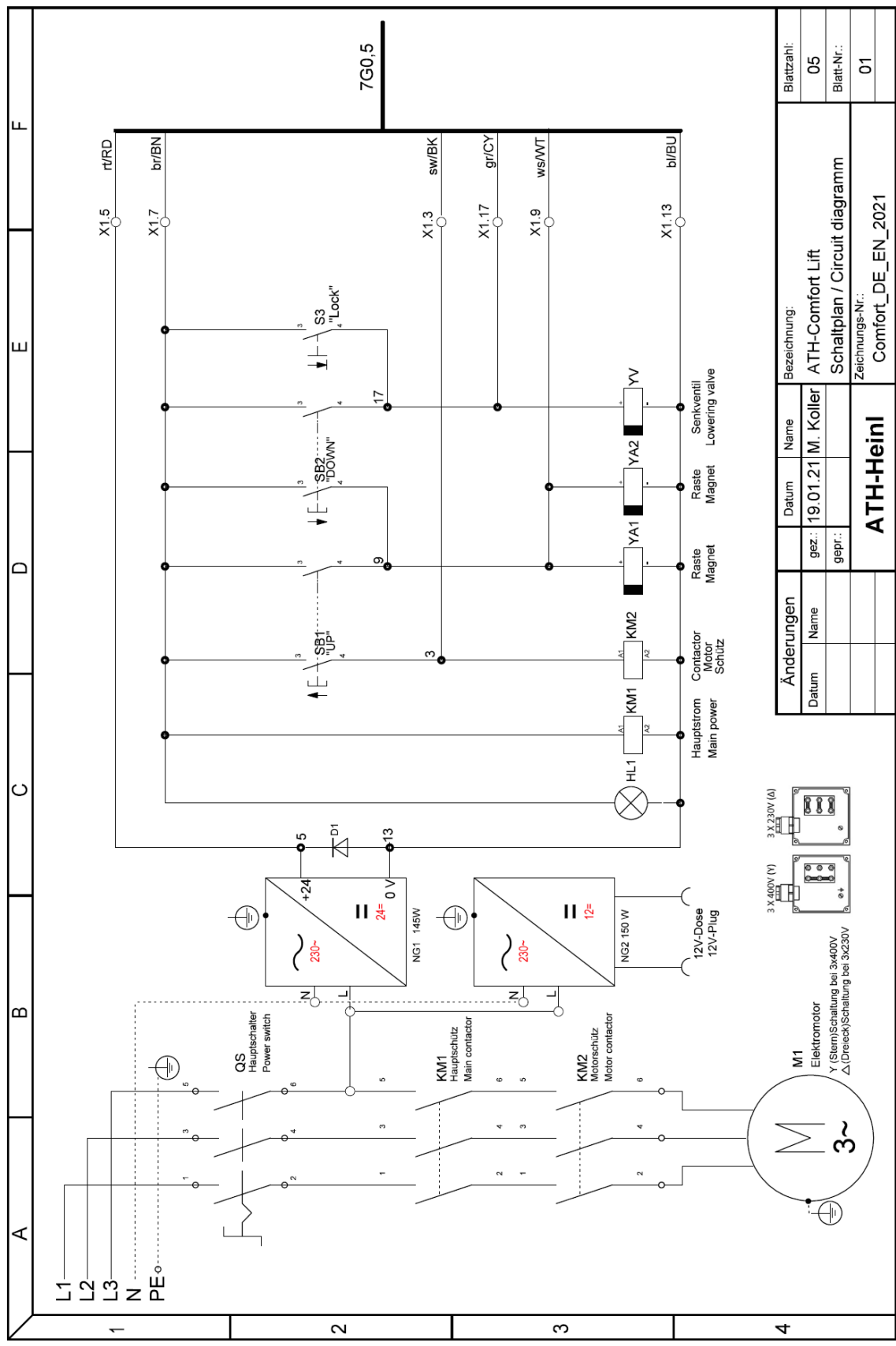
EG-/EU-KONFORMITÄTSERKLÄRUNG / EC-/EU-DECLARATION OF CONFORMITY

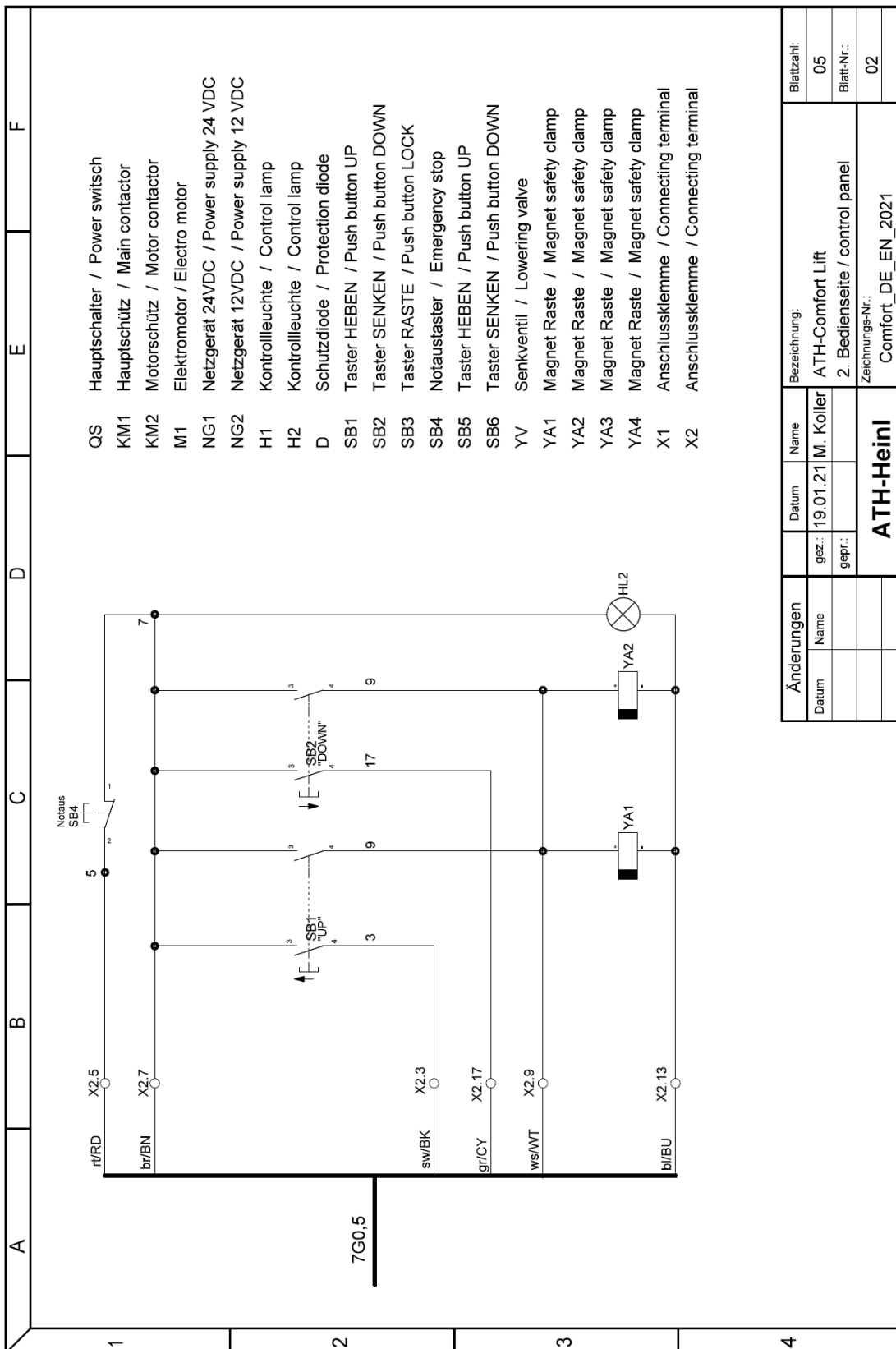
gemäß Maschinenrichtlinie 2006/42/EG, Anhang II 1A, EMV-Richtlinie 2014/30/EU, Anh. IV
In accordance to Machine Directive 2006/42/EG, Appendix II 1A, EMC Directive 2014/30/EU, App. IV

6.0 ANNEXE

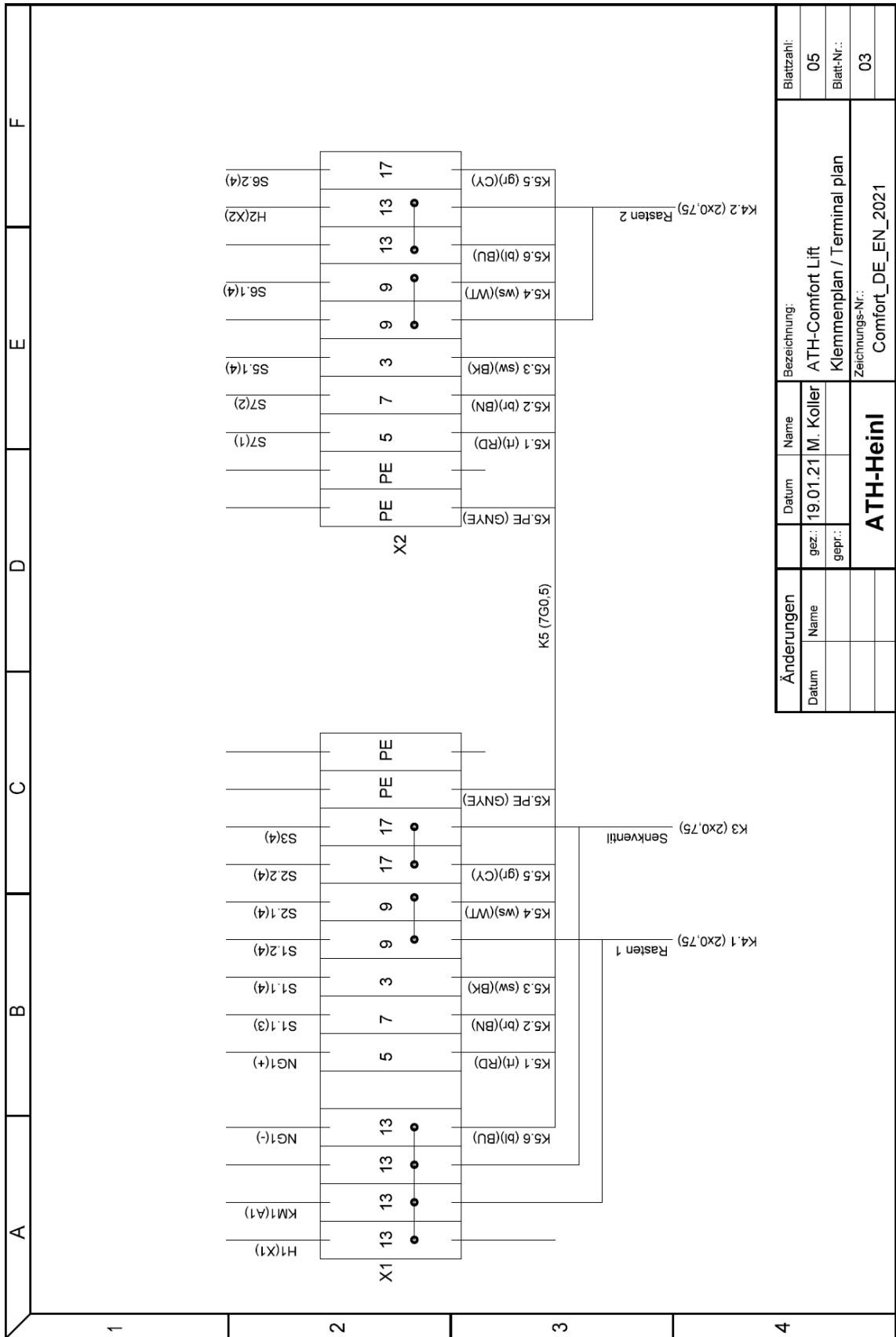
6.1 Schéma pneumatique Not relevant!

6.2 Schéma électrique

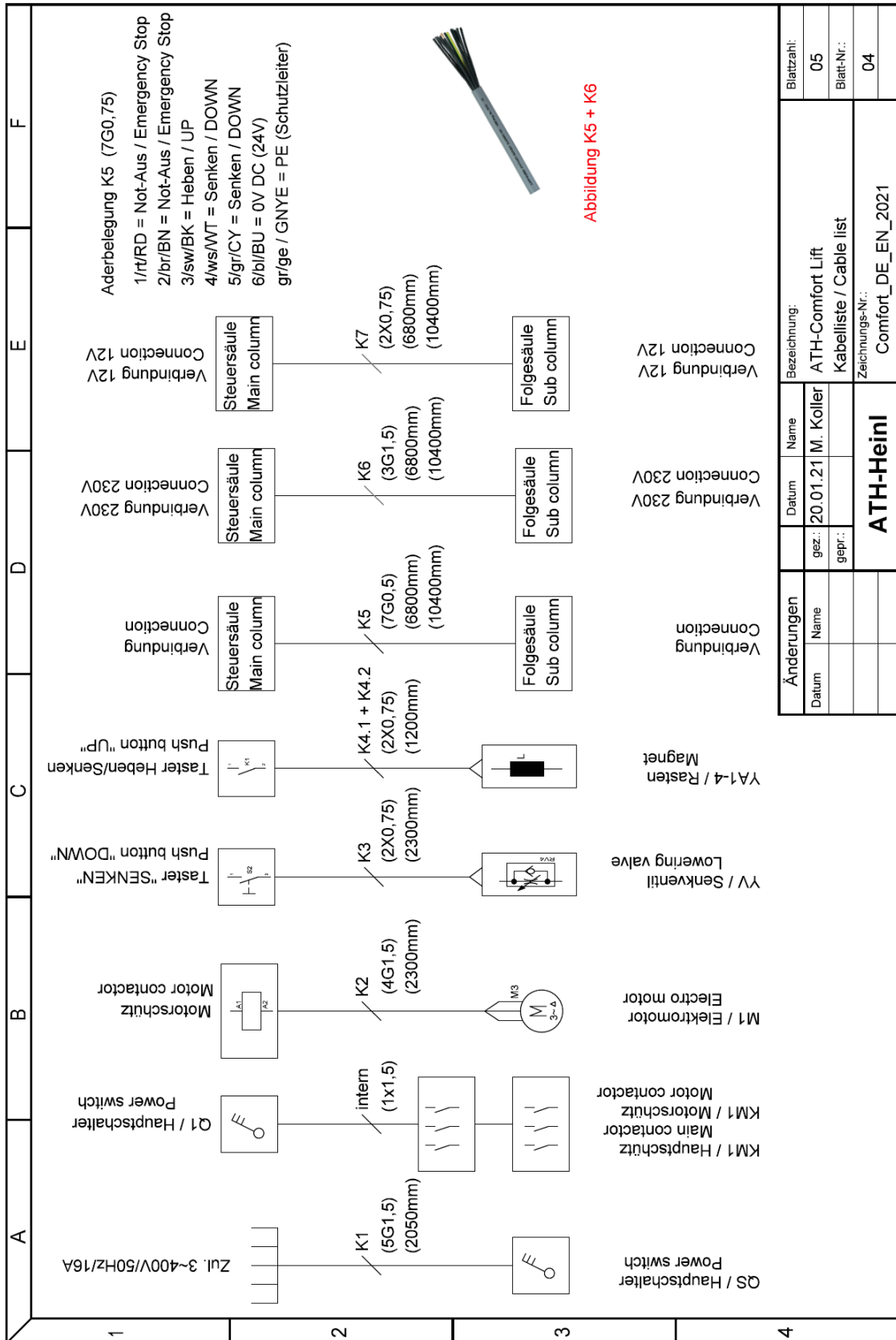




Änderungen	Datum	Name	Datum	Name	Bezeichnung:	Blattzahl:
	gez.: 19.01.21	M. Koller			ATH-Comfort Lift	05
	gepr.:				2. Bedienseite / control panel	Blatt-Nr.:
					Zeichnungs-Nr.:	02
ATH-Heinl						
Comfort_DE_EN_2021						

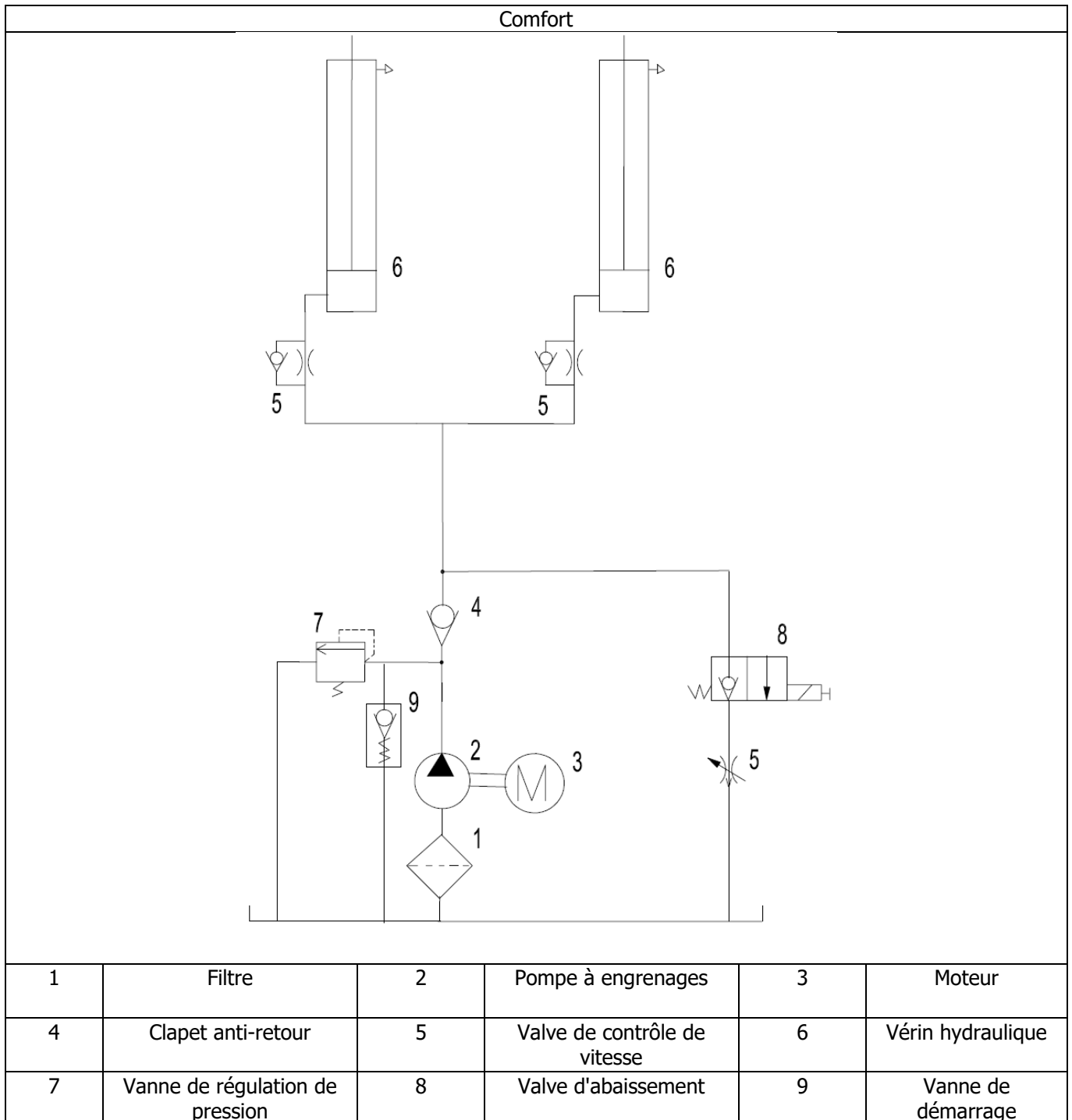


Änderungen		Datum	Name	Bezeichnung:		Blattzahl:
				ATH-Comfort Lift		05
				Klemmenplan / Terminal plan		Blatt-Nr.:
				Zeichnungs-Nr.:		03
				ATH-Heinl		
				Comfort_DE_EN_2021		



Änderungen		Datum		Name		Bezeichnung:		Blattzahl:	
Datum	gez.:	20.01.21	M. Koller	ATH-Comfort Lift		Kabelliste / Cable list		05	
Name	gepr.:			ATH-Heinl		Zeichnungs-Nr.:		Blatt-Nr.:	
						Comfort_DE_EN_2021		04	

6.3 Schéma hydraulique



7.0 CARTE DE GARANTIE

Adresse du revendeur :

Adresse du client :

Société (numéro client le cas échéant) :

Société (numéro client le cas échéant) :

Interlocuteur :

Interlocuteur :

Rue :

Rue :

CP et lieu :

CP et lieu :

Tél. et Fax :

Tél. et Fax :

E-mail :

E-mail :

Fabricant et modèle :

Numéro de série :

Année de construction :

Numéro de référence :

Description du message :

Description des pièces de rechange nécessaires :

Pièce de rechange :

Numéro d'article :

Quantité :

REMARQUES IMPORTANTES :

Les dommages qui résultent d'une utilisation incorrecte, d'un manque de maintenance ou de dommages mécaniques ne sont pas couverts par la garantie. Pour les installations qui n'ont pas été montées par un monteur agréé par ATH, la garantie se limite à la mise à disposition des pièces de rechange nécessaires.

Dommages liés au transport :

Défaut manifeste (dommages visibles liés au transport, mention sur le bon de livraison du transporteur, envoyer immédiatement une copie du bon de livraison et des photos à ATH-Heinl)

Défaut caché (le dommage lié au transport n'est découvert que lors du déballage de la marchandise, envoyer une déclaration de dommage avec des photos dans un délai de 24 heures à ATH-Heinl)

Lieu et date

Signature et cachet

7.1 Étendue de la garantie produit

- Cinq ans pour la structure de l'appareil
- Le bloc d'alimentation, le cylindre hydraulique et les autres pièces d'usure comme les plateaux tournants, plaques de caoutchouc, câbles, chaînes, soupapes, interrupteurs, etc. sont couverts par la garantie pendant une année dans des conditions et une utilisation normales.

La garantie ne couvre pas :

- Les défauts causés par une usure normale, une mauvaise utilisation, les dommages liés au transport, une installation incorrecte, une tension incorrecte ou un manque de maintenance.
- Les dommages résultant d'une négligence ou du non-respect des indications fournies dans ce manuel d'utilisation et/ou des autres instructions complémentaires.
- L'usure normale sur les pièces de rechange qui nécessitent une maintenance pour assurer un fonctionnement sûr.
- Tout composant endommagé lors du transport.
- Les autres composants qui ne sont pas mentionnés expressément mais qui sont considérés comme pièces d'usure habituelles.
- Dommages causés par la pluie, une humidité excessive, des environnements corrosifs ou autres impuretés.
- Imperfections qui n'entravent pas le fonctionnement.

LA GARANTIE NE S'APPLIQUE PAS LORSQUE LA CARTE DE GARANTIE N'A PAS ÉTÉ ENVOYÉE À ATH-HEINL.

Veillez noter que les dommages et dysfonctionnements liés au non-respect des travaux de maintenance et de réglage (conformément au manuel d'utilisation et/ou à l'initiation), à des raccordements électriques incorrects (champ tournant, tension nominale, protection par fusible) ou à une utilisation inappropriée (surcharge, mise en place à l'extérieur, modifications techniques) ne sont pas couverts par la garantie.

8.0 REGISTRE DE CONTRÔLE



**Ce registre de contrôle (procès-verbal compris) est un élément essentiel du manuel d'utilisation ou du produit.
À CONSERVER PRÉCIEUSEMENT**

Contrôle

Après le montage, la remise et l'initiation le cas échéant, le produit doit être contrôlé régulièrement conformément aux prescriptions et dispositions légales en vigueur dans le pays d'exploitation par une société ou un organisme qualifié(e) et agréé(e) à cet effet.

En cas de modification ou d'extension du type de produit, un registre de contrôle supplémentaire doit être établi et réceptionné.

Étendue du contrôle




Outre le fonctionnement parfait, la propreté et les instructions de maintenance, il convient en particulier de contrôler les composants liés à la sécurité.

Caractéristiques techniques

- Veuillez les consulter dans le manuel d'utilisation ci-joint.

Plaque signalétique

- Notez toutes les données ci-dessous
- Fabricant et type des matériaux de montage utilisés:

	
Typ Type	<input type="text"/>
Serien # Serial #	<input type="text"/>
Baujahr Year of built	<input type="text"/>
Volt	<input type="text"/>
Ph	<input type="text"/>
Hz	<input type="text"/>
Amp.	<input type="text"/>
kW	<input type="text"/>
 	<p>Designed by ATH-Heinl Germany Manufactured in China</p> <p>ATH-Heinl GmbH & Co. KG Gewerbepark 9 D 92278 Illschwang Germany</p>

8.1 Procès-verbal d'installation et de remise

Lieu d'installation :

Société :

Rue :

Lieu :

Pays :

Magasin compétent :

Appareil / Installation :

Fabricant :

Type / modèle :

N° de série :

Année de
construction :

Le produit mentionné ci-dessus a été monté, le fonctionnement et la sécurité ont été contrôlés, puis le produit a été mis en service. La mise en place a été effectuée par :

l'exploitant

un membre du personnel qualifié

L'exploitant confirme avoir installé le produit de manière conforme, avoir lu, compris et respecté toutes les informations contenues dans ce manuel d'utilisation et dans le procès-verbal. Il confirme également avoir conservé ces documents de sorte qu'ils soient accessibles à tout moment par l'utilisateur formé.

L'exploitant confirme qu'après le montage et la mise en service par une personne formée par le fabricant ou un revendeur agréé (personnel qualifié), une formation au fonctionnement, à l'utilisation, aux instructions de sécurité, maintenance et entretien de la machine a eu lieu ; il confirme avoir reçu les documents, informations et instructions concernant la machine et que le produit fonctionne parfaitement.

REMARQUE IMPORTANTE :

DANS LE CAS OÙ CES POINTS NE SONT PAS REMPLIS, AUCUNE RÉCLAMATION EN GARANTIE N'EST ACCEPTÉE :

La garantie ne s'applique que lorsque le montage, la remise et éventuellement la formation à la machine ainsi que la maintenance annuelle par une personne qualifiée agréée par le fabricant ont été respectés et que la preuve en est apportée. L'intervalle entre 2 maintenances ne doit pas dépasser 12 mois. En cas d'utilisation hors standard ou par roulement d'équipes ou saisonnière, il convient de prévoir une vérification et une maintenance tous les six mois.

Les réclamations en garantie ne sont acceptées que lorsque tous les points dans le procès-verbal et dans le manuel d'utilisation sont remplis et que la réclamation est faite immédiatement après la constatation et que ce **procès-verbal en rapport avec le procès-verbal de maintenance et éventuellement avec le procès-verbal de service a été envoyé au fabricant.**

Les autres informations spécifiques relatives à la garantie, comme l'étendue, les exigences et prescriptions sont décrites dans le manuel d'utilisation et doivent être respectées.

Les dommages et réclamations qui résultent d'une manipulation incorrecte, d'un défaut de maintenance et d'entretien, de l'utilisation de moyens de montage, d'exploitation, de maintenance et de nettoyage inappropriés ou non prescrits, de dommages mécaniques, d'une intervention dans l'appareil sans consultation préalable ou par du personnel qualifié non autorisé ne sont pas couverts par la garantie. Pour les installations qui ont été montées par un personnel qualifié autorisé, la garantie se limite après accord avec le fabricant à la mise à disposition des pièces de rechange nécessaires au maximum.

Nom et cachet commercial du personnel qualifié
éventuellement numéro et nom VKH

Date et signature de la personne qualifiée

Nom et cachet commercial de l'exploitant

Date et signature de l'exploitant

8.2 Plan de contrôle

Contrôle						
Date du contrôle						
Plaque signalétique						
Manuel d'utilisation abrégé						
Manuel d'utilisation						
Signalisation de sécurité						
Signalisation pour utilisation						
Autre signalisation						
Construction (déformation, fissures)						
Cheville de fixation et stabilité						
État du sol en béton (fissures)						
État / État général						
État / Propreté						
État / Entretien et scellement						
État / Fluides						
État / Lubrification						
État / Bloc						
État / Entraînement						
État / Moteur						
État / Transmission						
État / Cylindre						
État / Soupape						
État / Commande électrique						
État / Palpeurs électriques						
État / Interrupteur électrique						
État / Conduites électriques						
État / Conduites hydrauliques						
État / Raccord à vis hydraulique						
État / Conduites pneumatiques						
État / Raccord à vis pneumatique						
État / Étanchéité						
État / Boulons et paliers						
État / Pièces d'usure						
État / Recouvrements						
État / Fonctions sous charge						
État / Pièces de sécurité						
État / Dispositif de sécurité électrique						
État / Dispositif de sécurité hydraulique						
État / Dispositif de sécurité pneumatique						
État / Dispositif de sécurité mécanique						
État / Fonctions sous charge						
Plaquette de contrôle délivrée						

8.3 Contrôle visuel (personne qualifiée autorisée)

Résultat du contrôle 1 d'un contrôle/contrôle ultérieur*) ordinaire / extraordinaire

L'appareil a fait l'objet d'un contrôle du fonctionnement.

Ce contrôle a permis de constater aucun défaut / les défauts suivants *) :

Étendue du contrôle : Contrôle du fonctionnement et visuel selon les prescriptions

Contrôle partiel encore à réaliser :

Il n'y a aucune objection pour une mise en service, aucun *) contrôle ultérieur n'est nécessaire.

(Lieu, date)

(Signature de la personne qualifiée)

Confirmation de la réception :

(Nom de la personne qualifiée)

(Qualification professionnelle)

(Adresse postale)

(Employé(e) chez)

Exploitant (cachet commercial, date, signature)

Défauts pris en compte **)

Défauts corrigés **)

*) Veuillez rayer les mentions inutiles

***) Confirmation de l'exploitant ou de son représentant avec date et signature

Contrôle visuel (personne qualifiée autorisée)

Résultat du contrôle 2

d'un contrôle/contrôle ultérieur*) ordinaire / extraordinaire

L'appareil a fait l'objet d'un contrôle du fonctionnement.

Ce contrôle a permis de constater aucun défaut / les défauts suivants *) :

Étendue du contrôle : Contrôle du fonctionnement et visuel selon les prescriptions

Contrôle partiel encore à réaliser :

Il n'y a aucune objection pour une mise en service, aucun *) contrôle ultérieur n'est nécessaire.

(Lieu, date)

(Signature de la personne qualifiée)

Confirmation de la réception :

(Nom de la personne qualifiée)

(Qualification professionnelle)

(Adresse postale)

(Employé(e) chez)

Exploitant (cachet commercial, date, signature)

Défauts pris en compte **)

Défauts corrigés **)

*) Veuillez rayer les mentions inutiles

***) Confirmation de l'exploitant ou de son représentant avec date et signature

Contrôle visuel (personne qualifiée autorisée)

Résultat du contrôle 3 d'un contrôle/contrôle ultérieur*) ordinaire / extraordinaire

L'appareil a fait l'objet d'un contrôle du fonctionnement.

Ce contrôle a permis de constater aucun défaut / les défauts suivants *) :

Étendue du contrôle : Contrôle du fonctionnement et visuel selon les prescriptions

Contrôle partiel encore à réaliser :

Il n'y a aucune objection pour une mise en service, aucun *) contrôle ultérieur n'est nécessaire.

(Lieu, date)

(Signature de la personne qualifiée)

Confirmation de la réception :

(Nom de la personne qualifiée)

(Qualification professionnelle)

(Adresse postale)

(Employé(e) chez)

Exploitant (cachet commercial, date, signature)

Défauts pris en compte **)

Défauts corrigés **)

*) Veuillez rayer les mentions inutiles

**) Confirmation de l'exploitant ou de son représentant avec date et signature

Contrôle visuel (personne qualifiée autorisée)

Résultat du contrôle 4

d'un contrôle/contrôle ultérieur*) ordinaire / extraordinaire

L'appareil a fait l'objet d'un contrôle du fonctionnement.

Ce contrôle a permis de constater aucun défaut / les défauts suivants *) :

Étendue du contrôle : Contrôle du fonctionnement et visuel selon les prescriptions

Contrôle partiel encore à réaliser :

Il n'y a aucune objection pour une mise en service, aucun *) contrôle ultérieur n'est nécessaire.

(Lieu, date)

(Signature de la personne qualifiée)

Confirmation de la réception :

(Nom de la personne qualifiée)

(Qualification professionnelle)

(Adresse postale)

(Employé(e) chez)

Exploitant (cachet commercial, date, signature)

Défauts pris en compte **)

Défauts corrigés **)

*) Veuillez rayer les mentions inutiles

**) Confirmation de l'exploitant ou de son représentant avec date et signature

Contrôle visuel (personne qualifiée autorisée)

Résultat du contrôle 5

d'un contrôle/contrôle ultérieur*) ordinaire / extraordinaire

L'appareil a fait l'objet d'un contrôle du fonctionnement.

Ce contrôle a permis de constater aucun défaut / les défauts suivants *) :

Étendue du contrôle : Contrôle du fonctionnement et visuel selon les prescriptions

Contrôle partiel encore à réaliser :

Il n'y a aucune objection pour une mise en service, aucun *) contrôle ultérieur n'est nécessaire.

(Lieu, date)

(Signature de la personne qualifiée)

Confirmation de la réception :

(Nom de la personne qualifiée)

(Qualification professionnelle)

(Adresse postale)

(Employé(e) chez)

Exploitant (cachet commercial, date, signature)

Défauts pris en compte **)

Défauts corrigés **)

*) Veuillez rayer les mentions inutiles

**) Confirmation de l'exploitant ou de son représentant avec date et signature

Contrôle visuel (personne qualifiée autorisée)

Résultat du contrôle 6

d'un contrôle/contrôle ultérieur*) ordinaire / extraordinaire

L'appareil a fait l'objet d'un contrôle du fonctionnement.

Ce contrôle a permis de constater aucun défaut / les défauts suivants *) :

Étendue du contrôle : Contrôle du fonctionnement et visuel selon les prescriptions

Contrôle partiel encore à réaliser :

Il n'y a aucune objection pour une mise en service, aucun *) contrôle ultérieur n'est nécessaire.

(Lieu, date)

(Signature de la personne qualifiée)

Confirmation de la réception :

(Nom de la personne qualifiée)

(Qualification professionnelle)

(Adresse postale)

(Employé(e) chez)

Exploitant (cachet commercial, date, signature)

Défauts pris en compte **)

Défauts corrigés **)

*) Veuillez rayer les mentions inutiles

**) Confirmation de l'exploitant ou de son représentant avec date et signature



www.ath-heinl.de

ATH-Heinl GmbH & Co. KG

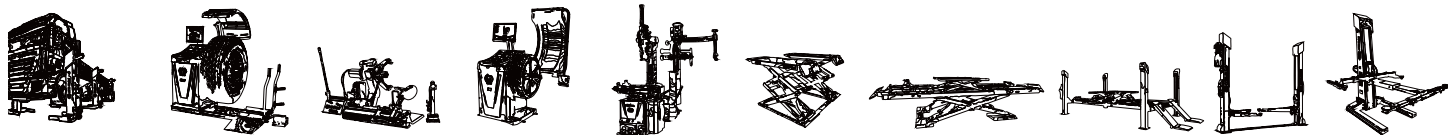
Gewerbepark 9
D-92278 Illschwang
Germany

Tel.: +49 (0)9666 18801 00

Fax: +49 (0)9666 18801 01

info@ath-heinl.de

www.ath-heinl.de



Návod k Obsluze



ATH-Comfort Lift

Comfort Lift 2.35
Comfort Lift 2.35XL
Comfort Lift 2.40
Comfort Lift 2.40XL

sériové číslo: C086041109126



Obsah

1.0	ÚVOD	- 3 -
1.1	Obecné informace	- 3 -
1.2	Popis	- 4 -
1.3	Obsluha	- 7 -
1.4	Technické údaje	- 11 -
1.5	Rozměrový výkres	- 13 -
2.0	INSTALACE	- 16 -
2.1	Přeprava a podmínky uskladnění	- 16 -
2.2	Vybalení stroje	- 16 -
2.3	Rozsah dodávky	- 17 -
2.4	Umístění	- 20 -
2.5	Upevnění	- 22 -
2.6	Elektrické připojení	- 22 -
2.7	Pneumatické připojení	- 22 -
2.8	Hydraulické připojení	- 23 -
2.9	Montáž	- 23 -
2.10	Závěrečné práce	- 37 -
3.0	PROVOZ	- 38 -
3.1	Provozní pokyn	- 38 -
3.2	Zásadní upozornění	- 39 -
4.0	ÚDRŽBA	- 40 -
4.1	Spotřební materiál pro montáž, údržbu a péči	- 40 -
4.2	Bezpečnostní upozornění pro olej	- 41 -
4.3	Upozornění	- 42 -
4.4	Harmonogram údržby, resp. harmonogram ošetření	- 42 -
4.5	Hledání závad / Indikace závady a náprava	- 43 -
4.6	Návody k údržbě a servisních prací	- 45 -
4.7	Likvidace	- 46 -
5.0	EG-/EU-KONFORMITÄTSEKTLÄRUNG / EC-/EU-DECLARATION OF CONFORMITY	- 47 -
6.0	PŘÍLOHA	- 48 -
6.1	Schéma pneumatického zapojení	- 48 -
6.2	Schéma elektrického zapojení	- 49 -
6.3	Schéma hydraulického zapojení	- 53 -
7.0	ZÁRUČNÍ KARTA	- 54 -
7.1	Rozsah záruky na výrobek	- 55 -
8.0	KONTROLNÍ DENÍK	- 56 -
8.1	Protokol o umístění a předání	- 57 -
8.2	Harmonogram kontrol	- 58 -
8.3	Vizuální kontrola (povolanou odborně znalou osobou)	- 59 -
9.0	POZNÁMKY	- 65 -

1.0 ÚVOD

1.1 Obecné informace



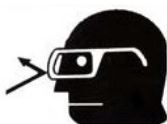
**TENTO NÁVOD PŘEDSTAVUJE NEODDĚLITELNOU SOUČÁST STROJE.
UŽIVATEL SI JEJ MUSÍ PŘEČÍST A POROZUMĚT OBSAHU.
ZA ŠKODY VZNIKLÉ NEDODRŽENÍM TOHOTO NÁVODU NEBO PLATNÝCH
BEZPEČNOSTNÍCH PŘEDPISŮ NERUČÍME.**



POZOR: Řiďte se pokyny, abyste předešli úrazům a poškozením.



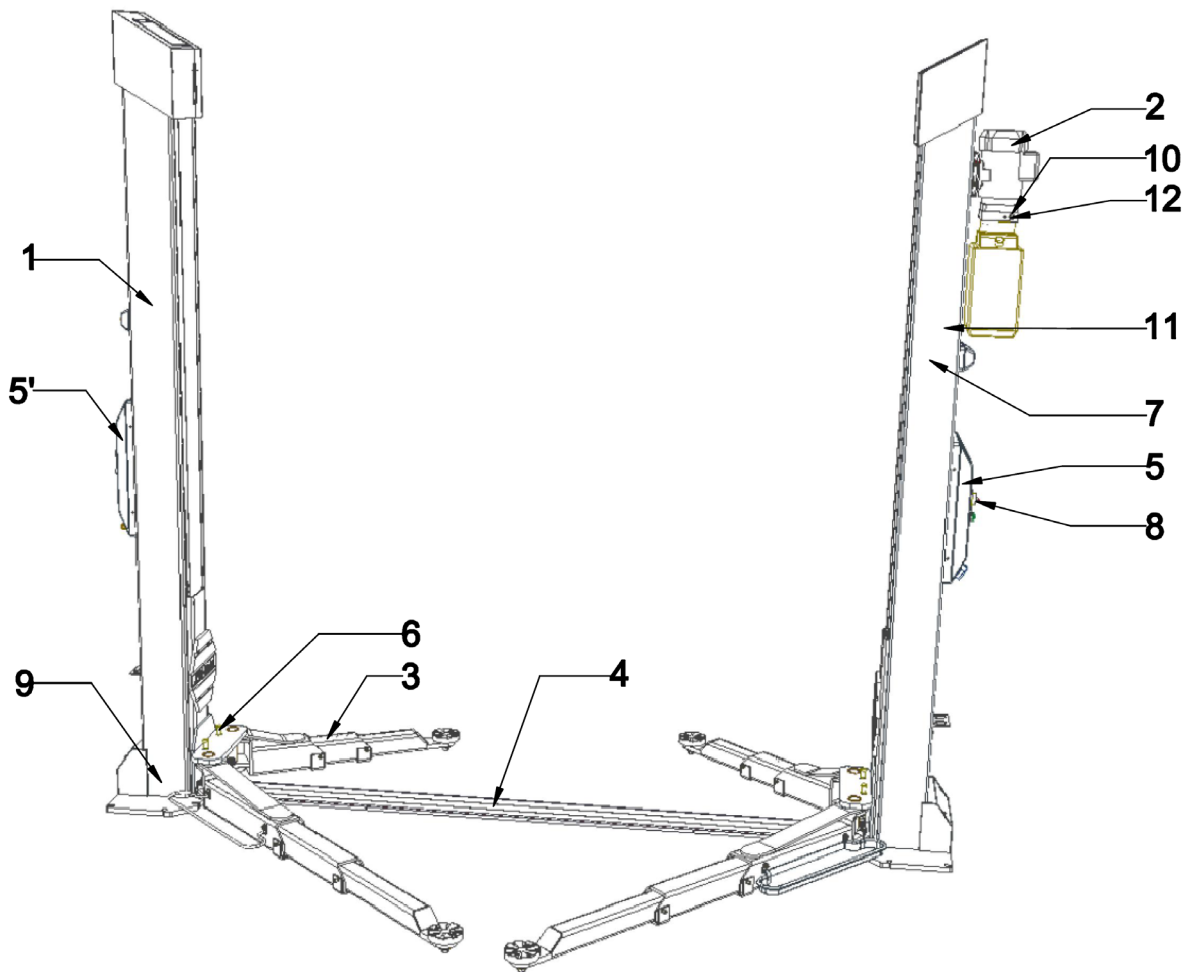
TIP: Návod poskytuje bližší informace o fungování a tipy, jak přístroj můžete používat efektivně.



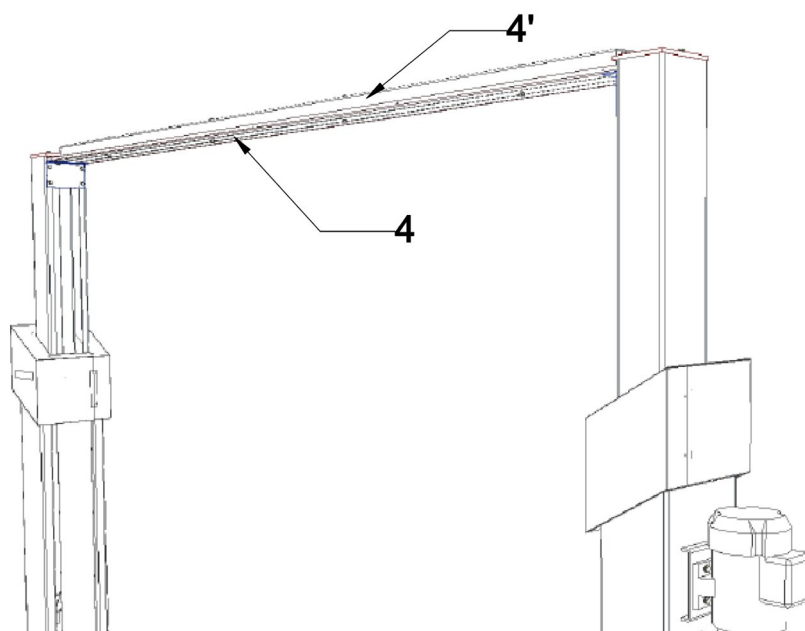
U všech prací na popsaném zařízení se musí nosit vhodný ochranný oděv.

1.2 Popis

ATH Comfort Lift 2.xx



ATH Comfort Lift 2.xx XL



Hlavní součásti

1. Zdvizné sloupy
Vnitřní zdvižný vozík se pohybuje nahoru pomocí hydraulického válce a řetězu.
2. Hydraulický agregát
Přítom je hydraulický olej v nádrži veden prostřednictvím zubového čerpadla, které je poháněno motorem, k válci. Přes spouštěcí ventil je olej veden zpátky do nádrže.
3. Nosná ramena
Jejich pomocí lze vozidlo zvednout.

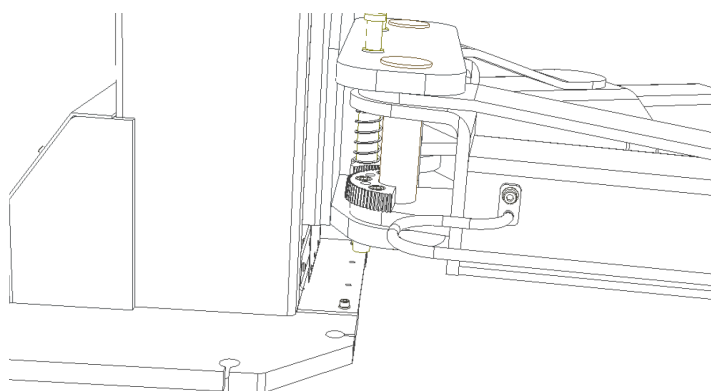
4a. Příčná traverza ATH Comfort Lift 2.xx Přejezdový plech pro ochranu lan a hadice.	4b. Příčná traverza (ATH Comfort Lift 2.xx XL) 4b. Výztužné profily pro příčnou traverzu
---	--

Bezpečnostní zařízení

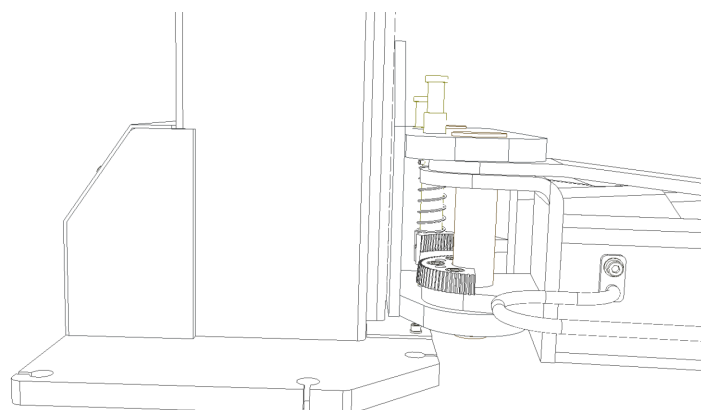
5. Spínací skříň hlavního sloupu se systémem Totmann
Obsahuje kompletní elektrické řízení. Všechna tlačítka jsou chráněna čelním kroužkem pro zamezení neúmyslnému stisknutí tlačítka, dále se všechny pohyby při uvolnění tlačítka ihned přeruší.
- 5'. Spínací skříň vedlejšího sloupu se systémem Totmann
6. Zajištění nosných ramen

Tento mechanismus automaticky blokuje otáčení ramena, jakmile zvedací plošina jede nahoru.

Poloha při zajištěných nosných ramenech:



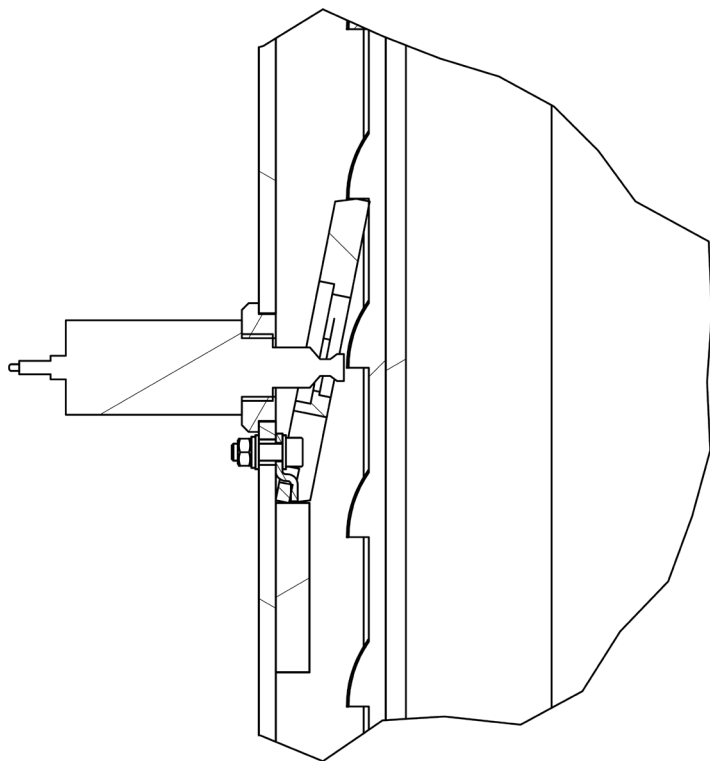
Poloha při odjištěných nosných ramenech:



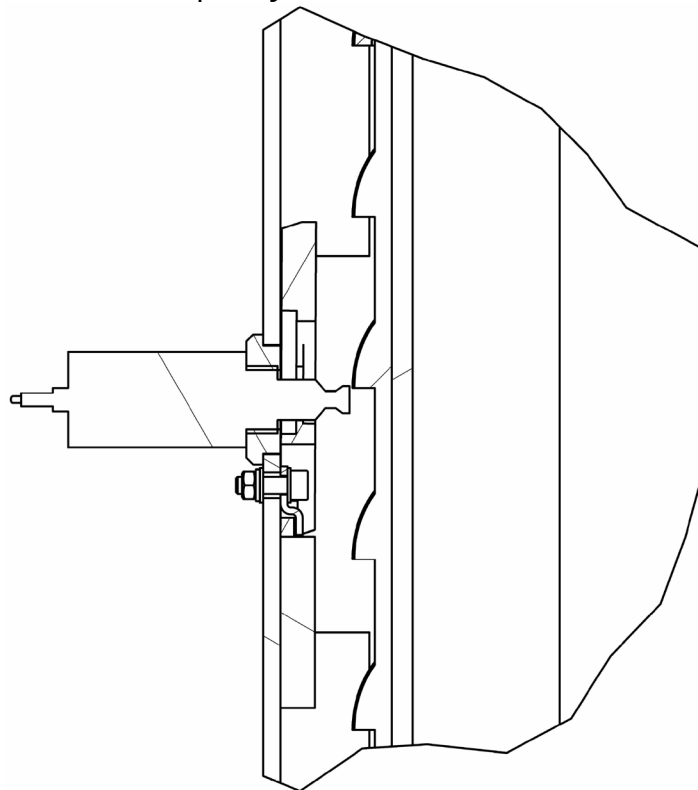
7. Blokovací západky

Toto zařízení zamezuje při jakékoli závadě sjetí plošiny dolů o více než 100 mm. Elektromagnety odjistí blokovací západky vždy při zvedání a spouštění dolů.

Poloha při zajištěném zdvižném vozíku:



Poloha při odjištěném zdvižném vozíku:



8. Hlavní spínač

9. Ochrana nohou

10. Tlakový omezovací ventil

Zamezuje překročení nosnosti. **TOTO NASTAVENÍ SE NESMÍ MĚNIT!**

11. Lana pro souběžný chod

Zajišťují bezpečný souběžný chod obou zdvižných vozíků.

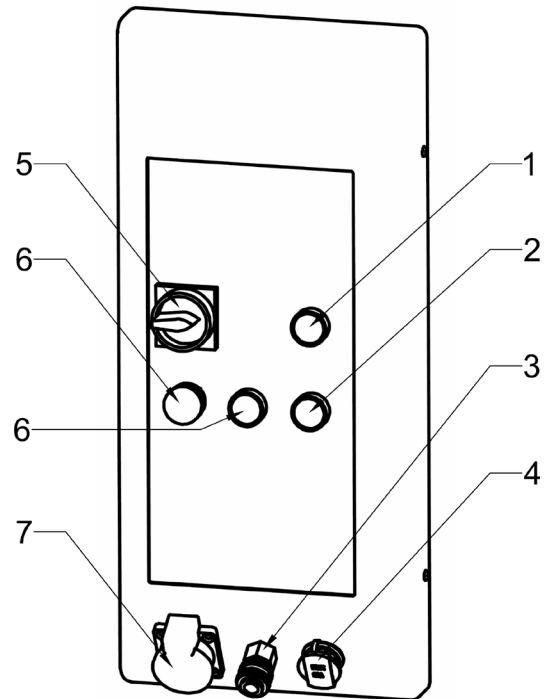
12. Nouzový vypouštěcí šroub

Umožňuje spuštění zvedací plošiny dolů při defektu.

1.3 Obsluha

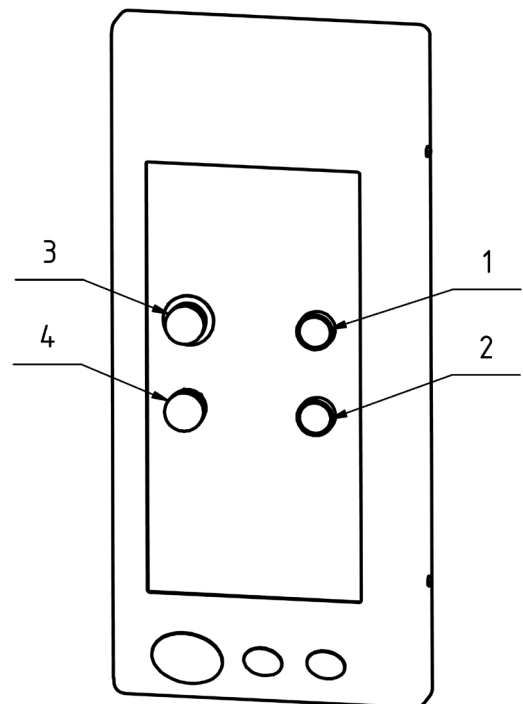
Hlavní sloup

1. Tlačítko Zvednout
pro zvednutí zvedací plošiny
2. Tlačítko Spustit 1
pro kompletní spuštění zvedací plošiny
(západky a spouštěcí ventil se otevrou)
3. Zásuvka ventilu ESSK
4. Zásuvka motorového vozidla 1 X 12 V DC
5. Uzamykatelný hlavní spínač s funkcí nouzového vypnutí
pro zapnutí a vypnutí zvedací plošiny a pro
zajištění zvedací plošiny před obsluhou
nepovolanými osobami.
6. Provozní světlo
ukazuje, zda se zvedací plošina nachází v
režimu připravenosti k provozu.
7. Vestavná zásuvka 1 x 230 V
8. Tlačítko Spustit 2
pro spuštění zvedací plošiny dolů do západky
(otevře se jen spouštěcí ventil)



Vedlejší sloup

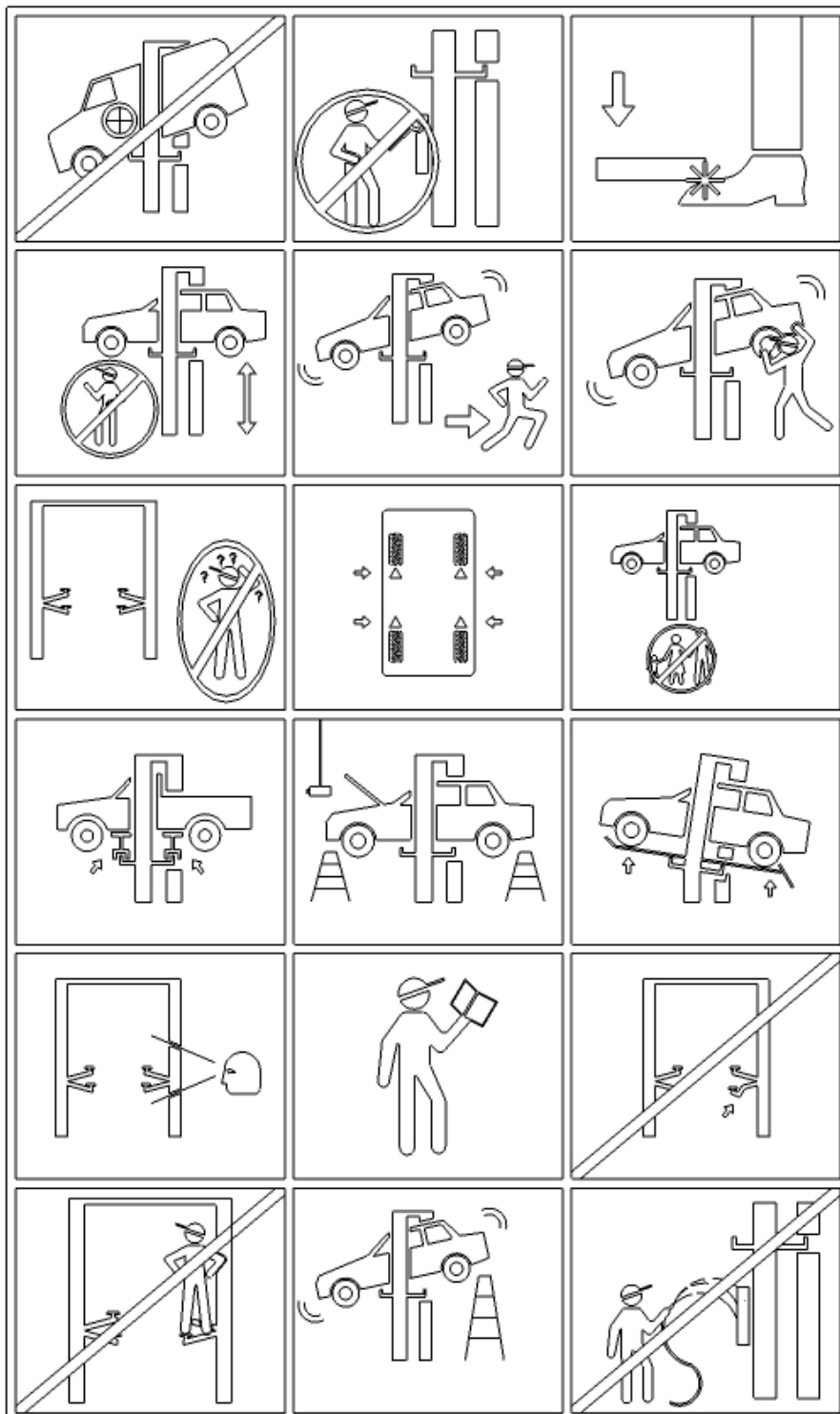
1. Tlačítko Zvednout
pro zvednutí zvedací plošiny
2. Tlačítko Spustit
pro spuštění zvedací plošiny
3. Tlačítko nouzového vypnutí
Pro vypnutí zvedací plošiny při problémech
4. Provozní světlo
ukazuje, zda se zvedací plošina nachází v
režimu připravenosti k provozu.



Použití

Bezpečnostní upozornění

1. Dbejte na správné rozložení hmotnosti vozidla.
2. Změny jakéhokoli druhu na zvedací plošině nejsou dovoleny.
3. Při spuštění zvedací plošiny dolů opusťte nebezpečný prostor.
4. Při zvedání a spuštění musí být nebezpečný prostor udržován volný.
5. Při nebezpečí pádu vozidla ihned opusťte nebezpečný prostor.
6. Zamezte intenzivnímu otáčení na zvednutém vozidle.
7. Zvedací plošinu smí obsluhovat pouze školený personál.
8. Používejte zvedací body předepsané výrobcem vozidla a při zvedání vozidla zavřete všechny dveře.
9. Vstupování do nebezpečného prostoru je dovoleno jen autorizovaným osobám.
10. V případě potřeby použijte vhodný adaptér.
11. Při montáži a demontáži těžkých předmětů používejte vždy zajištění proti překlopení.
12. Adaptéry snižují uvedenou nosnost.
13. Pro bezpečnou práci je nezbytné provádět řádnou údržbu a inspekci.
14. Před obsluhou zvedací plošiny si musíte přečíst návod k obsluze a porozumět mu.
15. Nikdy nepracujte na poškozených zvedacích plošinách.
16. Na zvedací plošině, nosných ramenech nebo na zvedaném motorovém vozidle se nesmí přepravovat žádné předměty ani osoby.
17. Při spuštění dolů dejte pozor na překážky.
18. Zvedací plošina se nesmí čistit pod tekoucí vodou.

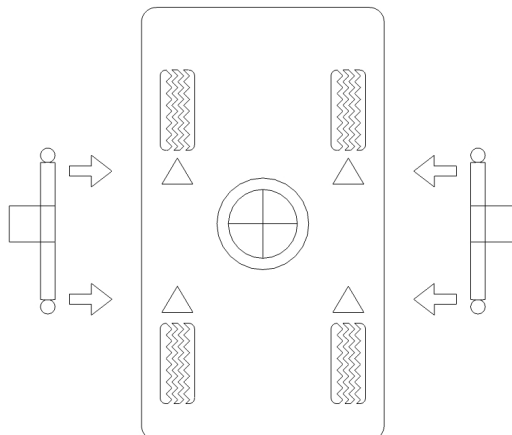


Produkt je určen ke zvedání vozidel. Přitom musí být dodržovány příslušné technické údaje.

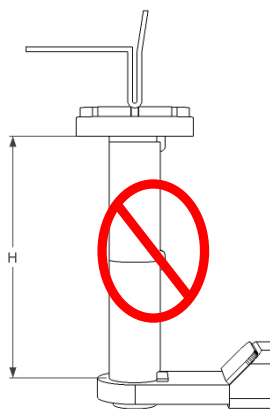
1. Příprava

! Před obsluhou zvedací plošiny si pečlivě přečtěte všechny bezpečnostní pokyny.

- Spust'te zvedací plošinu úplně dolů tak, aby se deaktivovalo zajištění nosných ramen.
- Umístěte ramena paralelně ke směru jízdy.
- Umístěte auto doprostřed mezi sloupy a dbejte přitom na rozdělení nosnosti.



- Otočte ramena pod auto a přední díl vytáhněte tak, aby se nosný talíř nacházel UPROSTŘED pod originálními zvedacími body. Nosný talíř potom vyšroubujte tak, aby byl dosažen zvedací bod, v případě potřeby použijte adaptér.



2. Zvedání

- Zapněte zvedací plošinu pomocí hlavního spínače.
- Zvedněte auto až do výšky 100–150 mm a zastavte zvedání uvolněním tlačítka Zvednout.
- Zkontrolujte, zda se auto nachází bezpečně na zvedací plošině a zda je zajištění nosných ramen aktivováno.
- Potom zvedejte dále a sledujte proces zvedání.

3. Parkovací poloha
 - a. a. Od výšky zdvihu 500 mm automaticky zasáhne bezpečnostní západka.
 - b. b. Při stisknutí tlačítka Parkovat na několik sekund se spustí zvedací plošina až k nejbližší západce. Dávejte přitom pozor na rovnoměrnou výšku.
4. Spuštění
 - a. Před spouštěním dolů zkontrolujte, zda se pod autem nacházejí předměty.
 - b. Stisknete-li tlačítko Spustit, neměla by se zvedací plošina spustit dolů a zdvižný vozík by měl být v bezpečnostní západce. Nejprve zvedací plošinu na cca 2 sekundy nadzvedněte, aby se západky mohly odjistit, a teprve pak stiskněte Spustit.
5. Ukončení
 - a. Spusťte plošinu úplně dolů.
 - b. Otočte úložné talíře dolů a otočte nosná ramena zpátky do 90° polohy.
 - c. Vyjed'te s vozidlem.

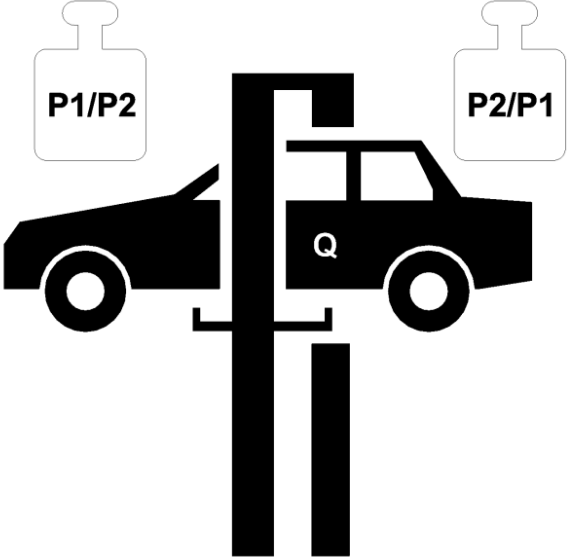
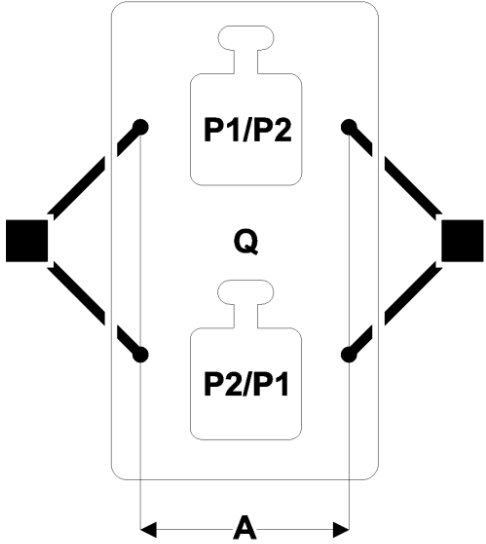
1.4 Technické údaje

Typ	2.35	2.35 XL	2.40	2.40 XL
Nosnost	3 500 kg	3 500 kg	4 000 kg	4 000 kg
ATH Comfort verze 2.xx	x		x	
ATH Comfort verze 2.xx XL		x		x
Doba zdvihu (při 2 000 kg)	36 s			
Doba spouštění (při 2 000 kg)	36 s			
Elektrický systém	3/400 V / 50 Hz			
Řídicí napětí	DC 24 V			
Motor	3,0 kW			
Předřazená pojistka	3 C 16 A			
Připojovací kabel	Min. 5 × 1,5 mm ²			
Stupeň krytí	IP 43			
Pracovní tlak ²	190 bar	190 bar	220 bar	220 bar
Doporučený hydraulický olej	Léto: H-LPD 32 (např.: OEST H-LPD 32 DD L) Zima: H-LPD 22			
Množství oleje	cca 10 l			
Ukotvení v podlaze	Spojovací kotva: M16 × 190 (např.: Atrion AVA-W 16-045-190)			
Počet kotev	12 X			
Přípustná akustická hodnota	84 dB			



Nelze-li uvedené jmenovité zatížení ve zdviženém stavu uzemnit, obraťte se, prosím, na náš servisní tým.

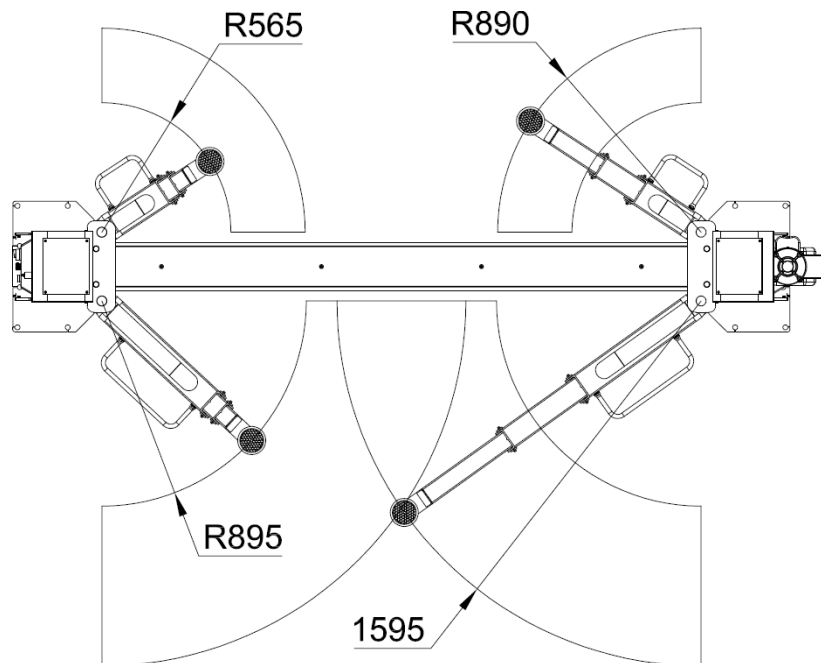
Rozložení nosnosti

	Q	Celková hmotnost motorového vozidla
	P1	Max. $2/5 \times Q$
	P2	Max. $3/5 \times Q$
	Rozložení břemene	$2/3$
	A	Min. $1\ 000\ \text{mm}^2$

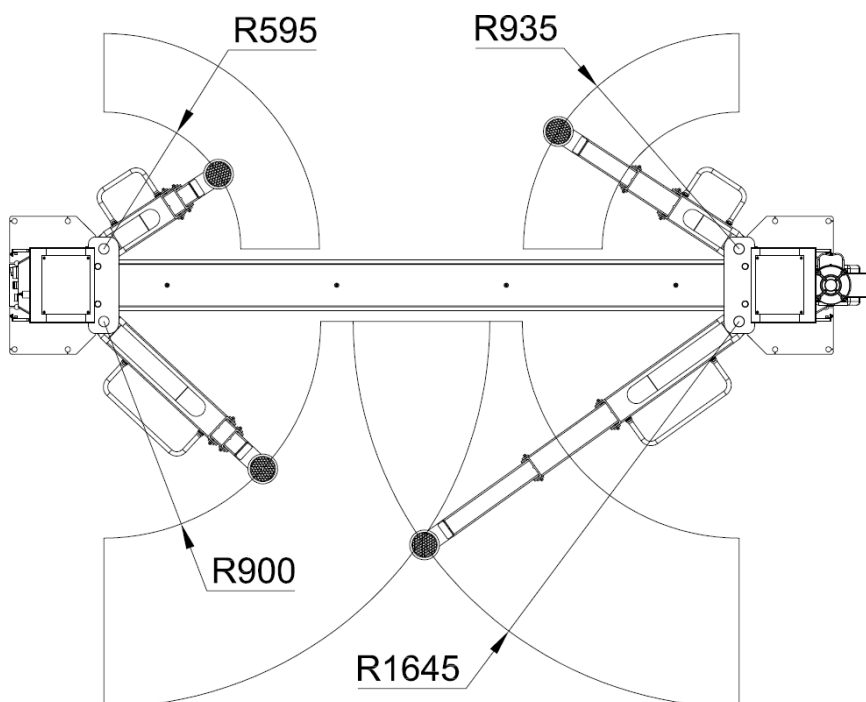


1.5 Rozměrový výkres

2.35_/XL

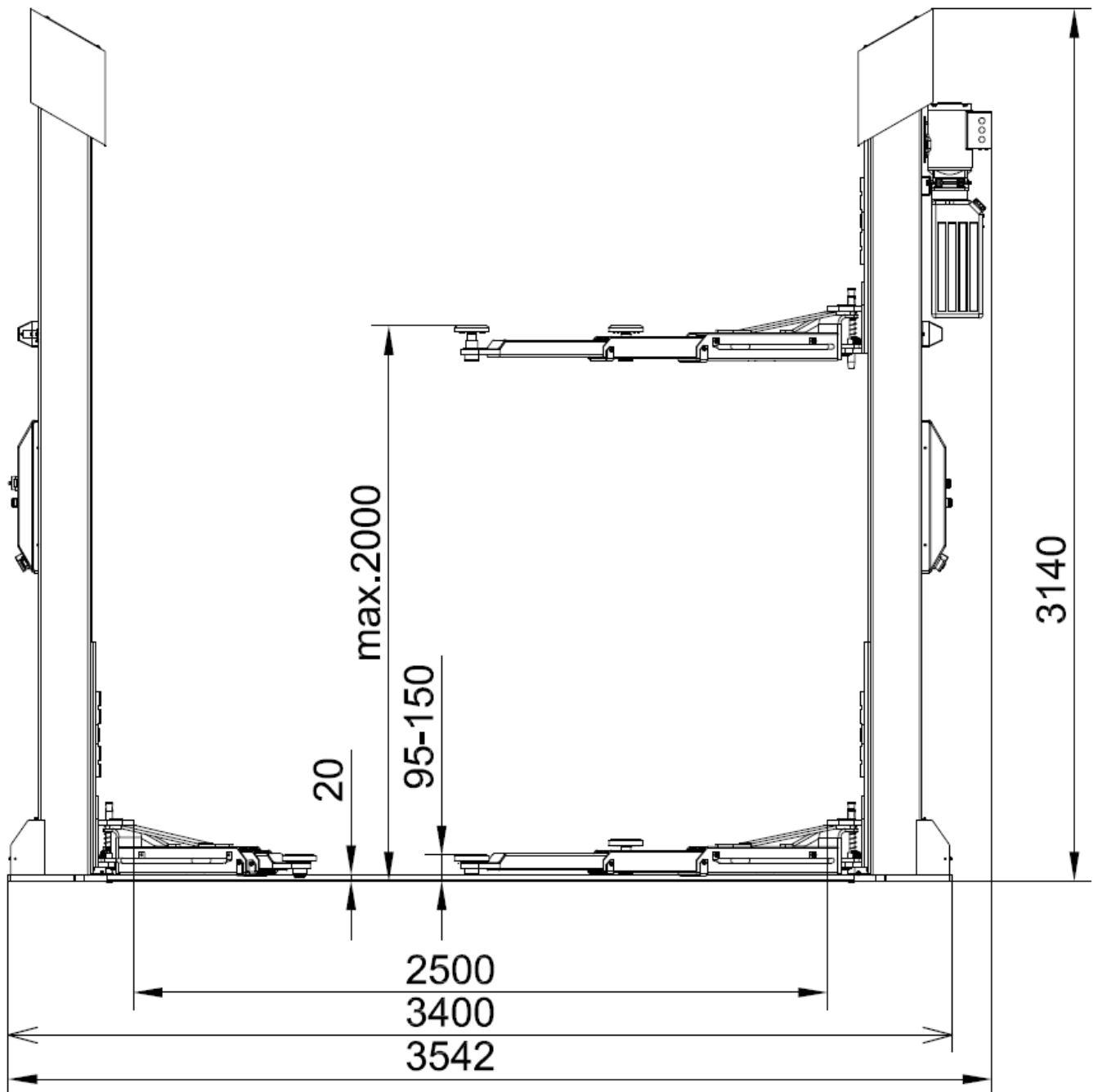


2.40_/XL

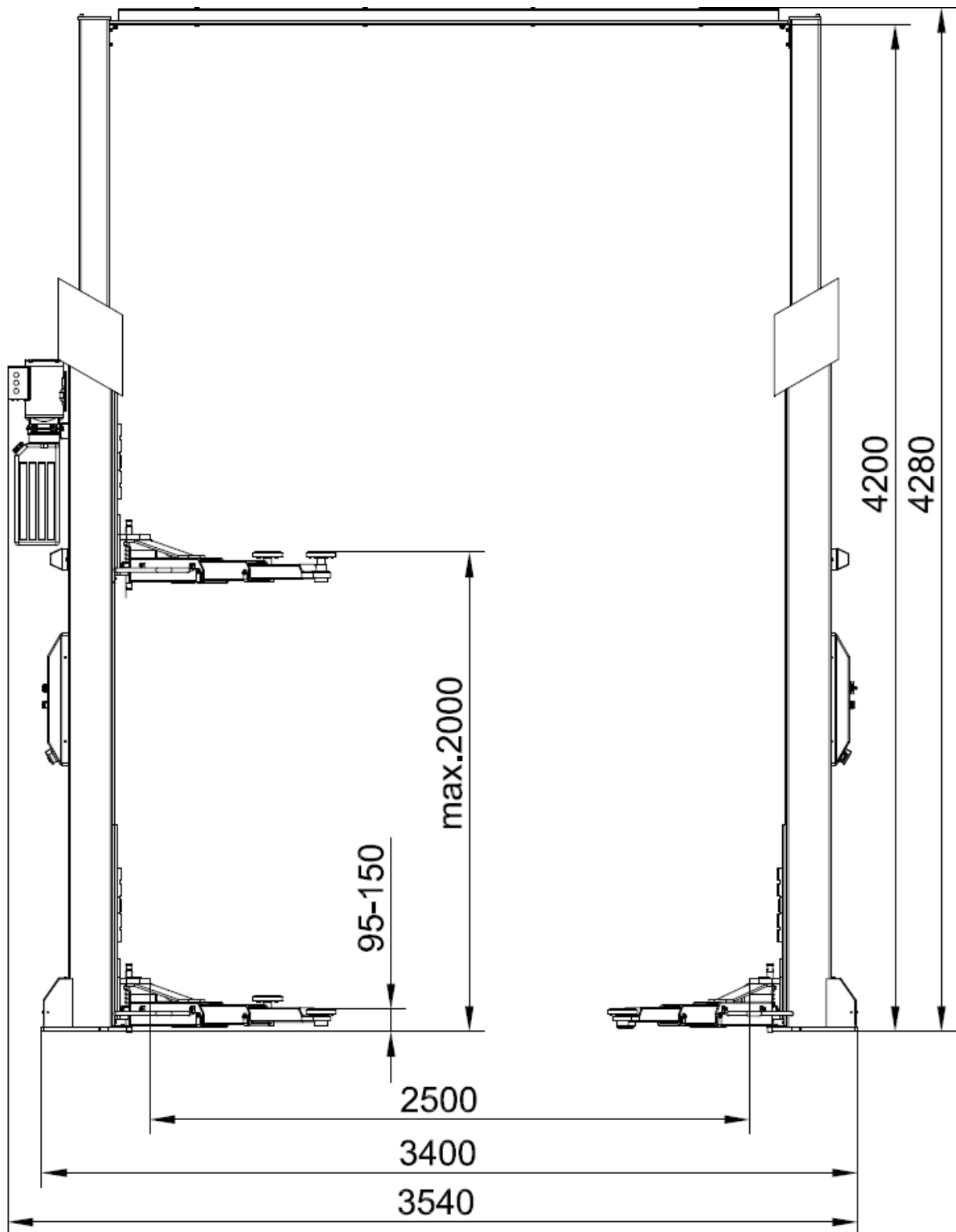


⚠ Uvedené kombinace nosných ramen se nesmí měnit.

ATH Comfort verze 2.35/2.40




ATH Comfort verze 2.35XL/2.40XL



2.0 INSTALACE

Stroj musí v souladu s návodem instalovat autorizovaný personál.

	<p>Tento návod k obsluze (včetně protokolu) tvoří důležitou součást stroje, resp. výrobku. !!!PEČLIVĚ SI JEJ USCHOVEJTE!!!</p>
---	---

Po dokončení montáže, převážky, popř. zaučení a poté pravidelně podle předpisů a zákonných ustanovení platných v zemi provozovatele musí výrobek zkontrolovat vhodná a k tomu autorizovaná společnost nebo organizace.


2.1 Přeprava a podmínky uskladnění

K přepravě a usazení stroje používejte vždy vhodné uvazovací a zvedací prostředky, resp. zdvižné vozíky a dávejte přitom pozor na těžiště stroje.

Stroj by měl být přepravován výhradně v originálním obalu.

Údaje:	
Šířka	1.000
Délka	(3.000 / 3.400) (3 – 4t / 5t)
Výška	1.200
Teplota skladování	-10 až +50 °C

2.2 Vybalení stroje

	<p>Sejměte horní kryt obalu a přesvědčte se, že během přepravy nedošlo k žádnému poškození.</p> <p>Odstraňte jisticí čepy, abyste mohli stroj vyjmout z palety / stojanu. K zvednutí stroje z palety / stojanu použijte vhodná zdvihadla (příp. s uvazovacím lanem).</p> <p>Obalový materiál stroje pečlivě uskladněte. Obalový materiál uskladněte mimo dosah dětí, neboť představuje zdroj nebezpečí.</p>
--	---

2.3 Rozsah dodávky



ATH-Comfort Lift 2.35/2.40		2.35	2.40
1	Základní sada s následujícími komponenty: <ul style="list-style-type: none"> • Hlavní sloup s hydraulickým agregátem a řízením (1) • Vedlejší sloup (1) • Příčné spojení hydraulickou hadicí • Návod k obsluze s revizní knihou • Box příslušenství s: drobnými díly • 2× 3dílnými krátkými nosnými rameny • 2× 3dílnými dlouhými nosnými rameny • 4× upevňovacím čepem • 4 úložnými talíři • 2× krycí páska s držáky • 2× kryt 	Rozměry	
		3 000 x 1000 x 600 mm	
		Čistá hmotnost	
		664 kg	684 kg
		Celková hmotnost	
		684 kg	704 kg

ATH-Comfort Lift 2.35XL/2.40XL		2.35XL	2.40XL
1	Základní sada s následujícími komponenty: <ul style="list-style-type: none"> • Hlavní sloup s hydraulickým agregátem a řízením (1) • Vedlejší sloup (1) • Příčné spojení hydraulickou hadicí • Návod k obsluze s revizní knihou • Box příslušenství s: drobnými díly • 2× 3dílnými krátkými nosnými rameny • 2× 3dílnými dlouhými nosnými rameny • 4× upevňovacím čepem • 4 úložnými talíři • 2× krycí páska s držáky • 2× kryt • 2× zvýšení sloupů • 1× krátká hydraulická hadice • 1× dlouhá hydraulická hadice 	Rozměry	
		3 000 x 1000 x 600 mm	
		Čistá hmotnost	
		693 kg	713 kg
		Celková hmotnost	
		713 kg	733 kg

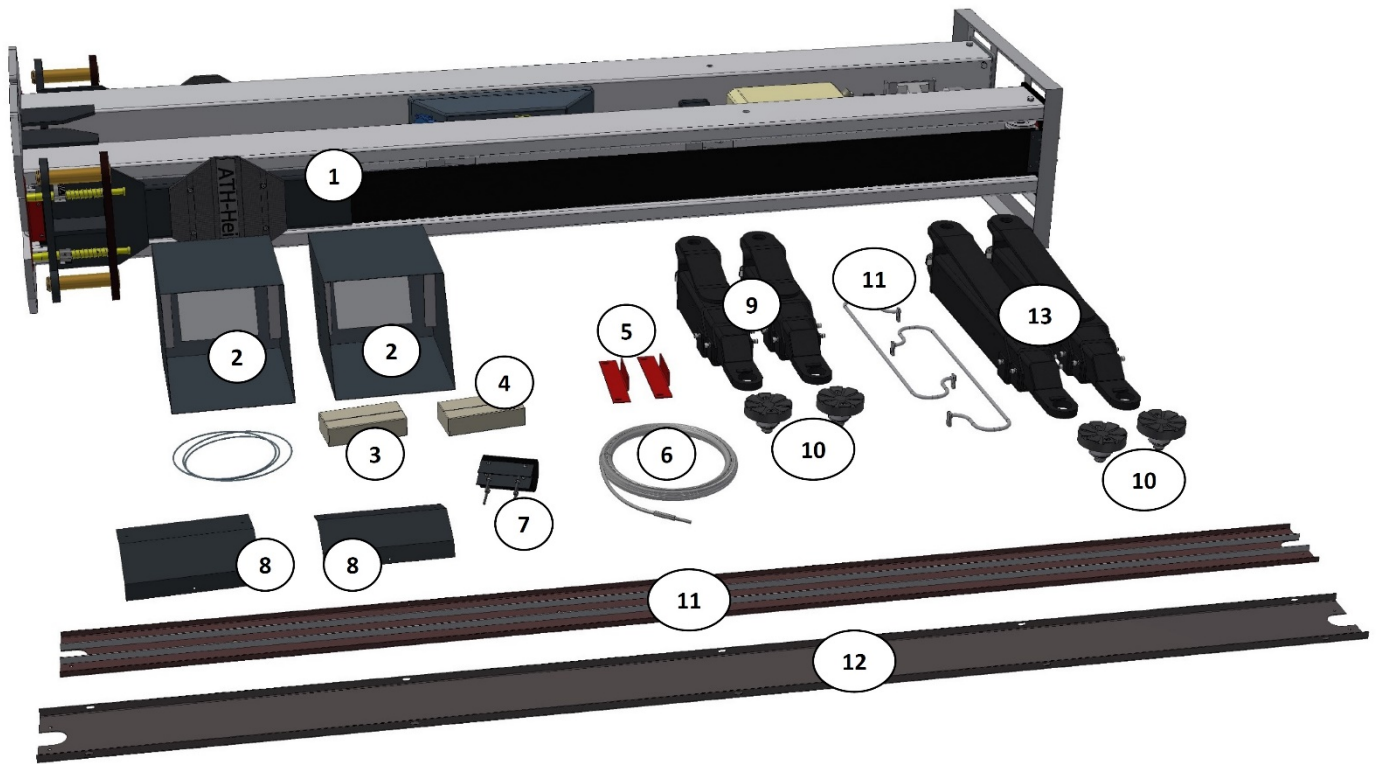


Pokyny pro přepravu a skladování:

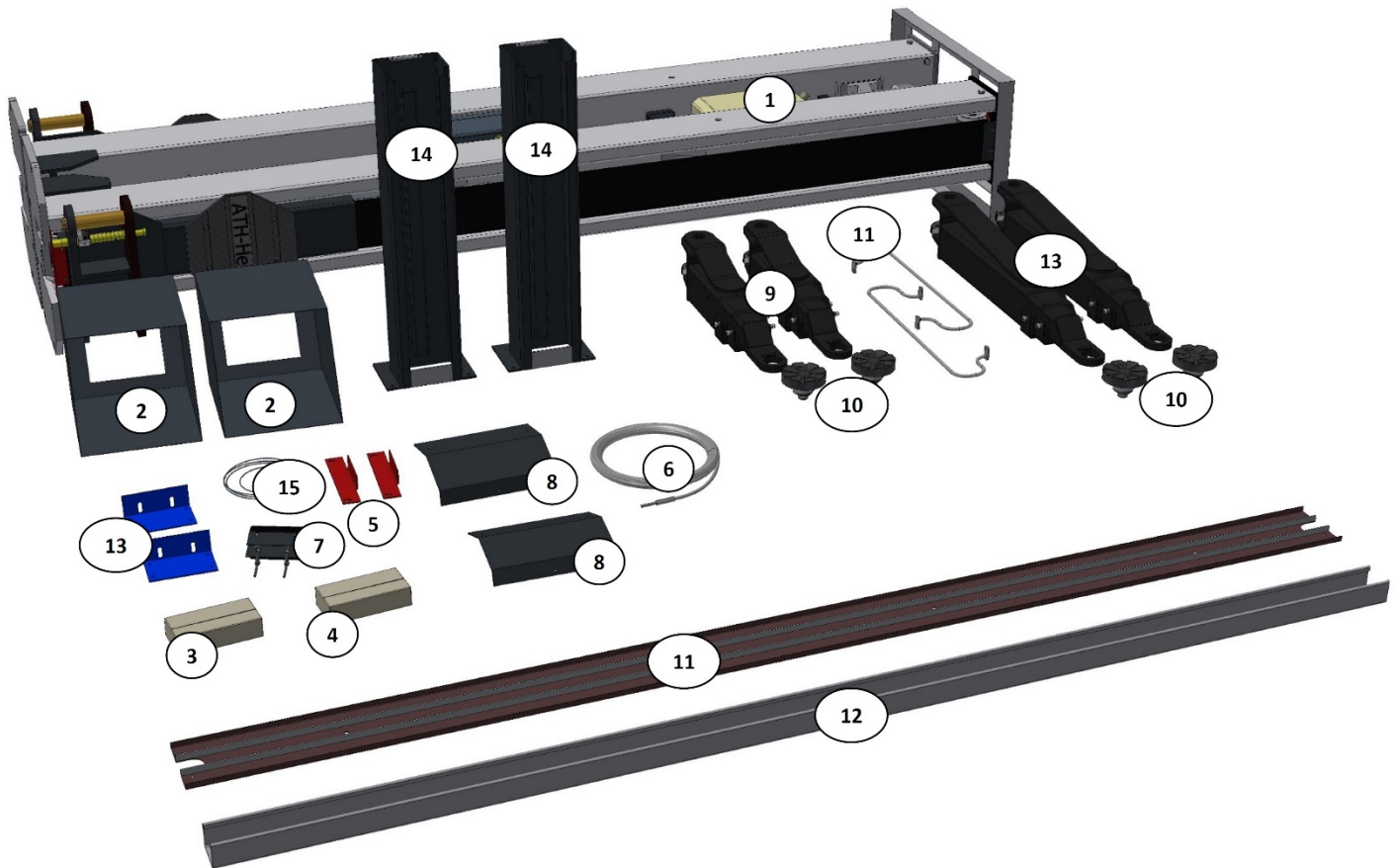
- Opatrně nadzvedněte, břemeno řádně podepřete vhodnými pomůckami, které jsou v bezvadném stavu.
- Vyvarujte se neočekávaných zvýšení a trhavých pohybů. Pozor na nerovnosti, výmoly atd.
- Odstraněné části obalu uschovejte na místě určeném ke sběru odpadu, které je nepřístupné pro děti a zvířata.
- Teplota skladování: -25 °C až +55 °C

Volitelné vybavení:

4 zásuvná systémová zvýšení, 2 upínací díly pro zásuvná systémová zvýšení



ATH Comfort Lift 2.xx



ATH Comfort Lift 2.xx XL

2.4 Umístění

Stroj byste měli postavit mimo dosah hořlavých a výbušných materiálů, slunečního záření a intenzivního světla. Stroj musíte také instalovat na dobře větraném místě.

Stroj musíte instalovat na dostatečně pevném podkladu, popř. se řiďte minimálními požadavky v údajích v Plánu základů.

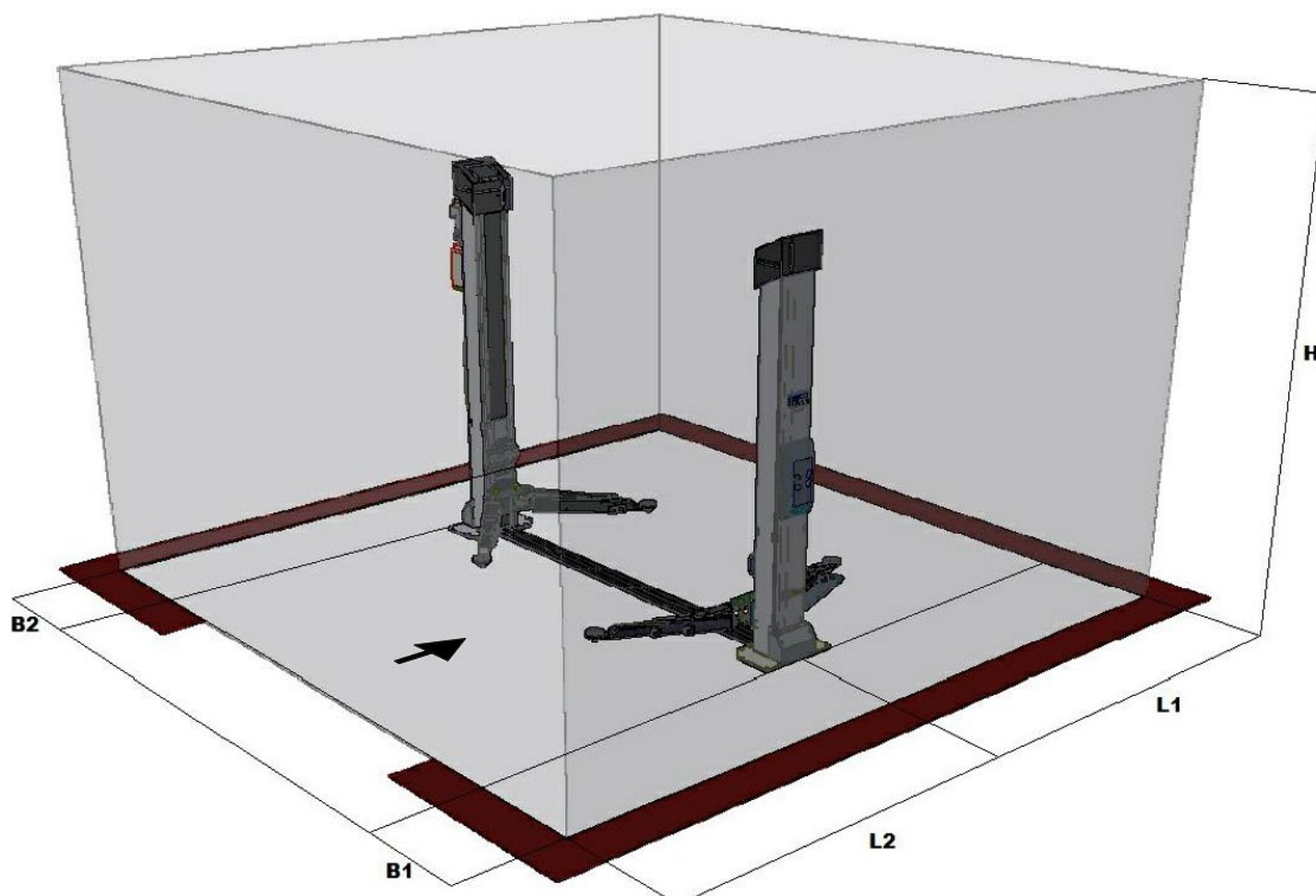
Při volbě místa instalace je třeba zohlednit vedle vlastností podlahy také směrnice a upozornění předpisů úrazové prevence a vyhlášky o pracovních prozvozech.

Při montáži v poschodí musíte zkontrolovat dostatečnou nosnost podlaží. Obecně se v případě montáže v poschodí doporučuje vše konzultovat s odborným znalcem z oblasti stavebnictví, který situaci posoudí.

Stroj se smí smontovat a používat jenom uvnitř uzavřených prostor. Stroj nedisponuje příslušným ochranným vybavením (např. IP ochrana, pozinkované provedení atd.).

Teplota	4-40 °C
Nadmořská výše	< 1500 m
Vlhkost vzduchu	50% při 40°C – 90% při 20 °C

Výkres



Š1	Vzdálenost hlavní sloup – stěna	Min. 1 000 mm	Š2	Vzdálenost vedlejší sloup – stěna	Min. 700 mm
d1	Vzdálenost sloupy – stěna	Min. 3 200 mm	d2	Vzdálenost sloupy – stěna	Min. 3 200 mm
v	Potřebná výška stropu	Viz technické údaje			
Přípustné provozní teploty:			10–50 °C		
Maximální přípustná vlhkost vzduchu:			≤ 80 % při 30 °C		
Výška nad hladinou moře:			≤ 2 000 m		
Elektrickou přípojku a uzemňovací kabel (viz technické údaje) je nutné instalovat ve formě zásuvného zařízení (zásuvka a konektor) nebo pevné přípojky.					
Potřebný přívodní kabel			Viz technické údaje		

2.5 Upevnění



Zde je potřebné se řídit obecnými i místními ustanoveními. Proto by měli tyto kroky provádět jenom příslušně vyškolení odborníci.

Stroj musíte instalovat a upevnit na dostatečně pevném podkladu, popř. se řiďte minimálními požadavky v údajích v Plánu základů.

Stroj se musí upevnit v předem určených bodech pomocí vhodných, resp. k tomu určených upevňovacích materiálů.

Při volbě místa instalace je třeba zohlednit vedle vlastností podlahy také směrnice a upozornění předpisů úrazové prevence a vyhlášky o pracovních provozech.

Při montáži v poschodí musíte zkontrolovat dostatečnou nosnost podlaží. Obecně se v případě montáže v poschodí doporučuje vše konzultovat s odborným znalcem z oblasti stavebnictví, který situaci posoudí.

2.6 Elektrické připojení



Zde je potřebné se řídit obecnými i místními ustanoveními. Proto by měli tento krok provádět jenom příslušně vyškolení odborníci. Zohledněte přitom nezbytný přívod (viz Technické údaje).

Přípojka se provede jako 230 V zástrčka s ochranným kontaktem, resp. 5fázová 16 A CEE zástrčka (zčásti se dodává s výrobkem).

Odchytky napětí by měly činit maximálně 0,9- až 1,1-násobek rozsahu jmenovitého napětí a odchytky frekvence 0,99- až 1,01-násobek frekvenčního rozsahu.

Pro zajištění tohoto stavu musíte učinit nezbytná ochranná opatření.

Na závěr prací se musí zkontrolovat směr otáčení motoru.

2.7 Pneumatické připojení



Na všech pneumatických zařízeních musí být mezi přívodem a zařízením namontována jednotka úpravy stlačeného vzduchu (tvoří zčásti součást dodávky).

Tlak vzduchu na přívodu musí odpovídat přinejmenším technickým údajům.

Správné nastavení jednotky úpravy stlačeného vzduchu se musí kontrolovat.

Na jednotce úpravy stlačeného vzduchu se musí v pravidelných intervalech provádět údržba.

Maximální, resp. minimální tlak zaručují bezvadné fungování bez případných poškození.

2.8 Hydraulické připojení



Před uvedením zařízení do provozu, resp. před jeho prvním provozováním s olejem, je s ohledem na optimální a bezporuchovou funkci téměř bez výskytu vzduchu nezbytné dbát na následující body

Všechna hydraulická vedení je třeba připojit a utáhnout pokaždé podle příslušného schématu hydraulického zapojení, resp. podle označení hadic.

Všechna hydraulická vedení a všechny válce je třeba odvzdušnit pokaždé podle příslušného schématu hydraulického zapojení, resp. podle označení hadic.

Za účelem zajištění bezvadného a bezpečného fungování zařízení a použitých hadicových přívodů je bezpodmínečně nutné dbát na to, aby se vlastnosti používaných hydraulických kapalin shodovaly se specifickými předpisy a doporučeními výrobce.

Použitá média, která nevyhovují specifickým požadavkům nebo vykazují nepovolené znečištění, poškozují celou hydraulickou soustavu a zkracují životnost používaných hydraulických systémů. Pozor: (Ke znečištění zařízení může dojít také během opětovného plnění olejem)

Je třeba zkontrolovat, resp. obnovit minimální požadavky a minimální množství oleje.

2.9 Montáž



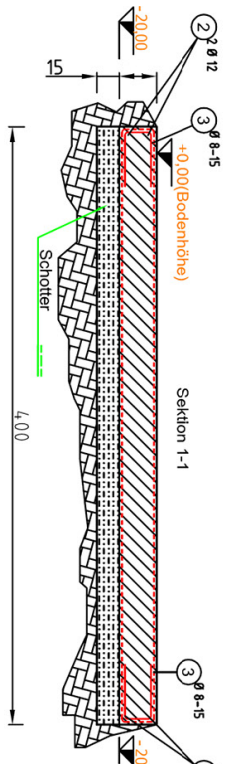
Tento návod neslouží jako návod k instalaci. Poskytujeme zde pouze upozornění a tipy pro věcně a odborně znalé montéry. Během následujících prací je třeba nosit přiměřený oděv a osobní ochranné prostředky.
Nesprávná montáž a špatné nastavení mají za následek zánik ručení i záruky.

Zčásti předem smontované stroje musí ještě před jejich zprovozněním zkontrolovat věcně a odborně znalá osoba, která také zaučí personál a provede převjímkou.

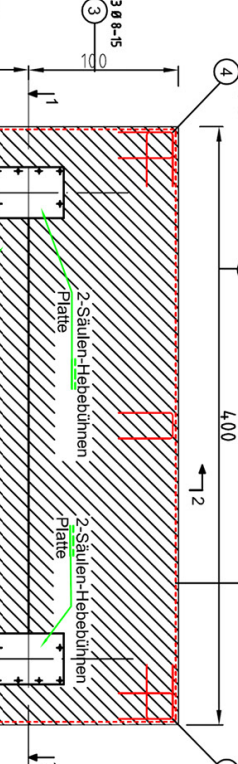
Montáže strojů smí provádět věcně a odborně znalá osoba.

INSTALACE


Plán základů ATH-Comfort 2.35



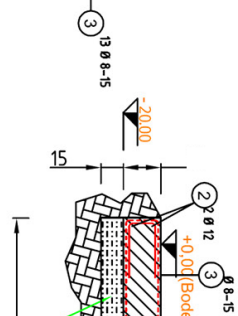
Sektion 1-1



Sektion 2-2




Sektion 1-1

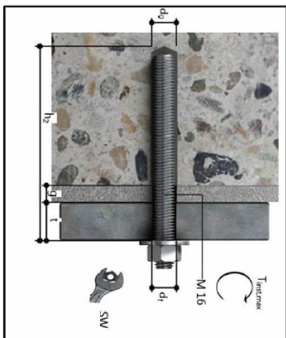


Sektion 2-2

Zugelassenes Anker-System (nach ETA-120258):
 Fischer Injektionssystem
 FIS SB/RSP (FIS A/RG/MI)
 Gewindestange, Galvanisch verzinkter Stahl (12 Stück)
 FIS A M16x250



20,0cm Normalbeton, C25/30, EN 206, gerissen, Trocknes Bohrchoch
 d0 = 1,8cm (Bohrlochdurchmesser);
 Bohrvorfahren - Hammerbohren;
 Tirnlmax = 60,0 Nm;
 hef = 12,0cm (ungerissen); 17,5 (gerissen)
 (Verankerungstiefe)



Alle Maße in cm

Pos	Stk	Ø (mm)	Einzel Länge (m)	Bemaßte Biegeform (unmaßstäblich)	Gesamt Länge (m)	Masse (kg)
1	4	12	3,39	339	15,72	13,96
2	4	12	1,93	193	7,72	6,86
3	80	8	0,90	"U" 4,0 X 10 X 4,0	72	28,44
4	8	10	1,00	"L" 5,0 X 5,0	8	4,94

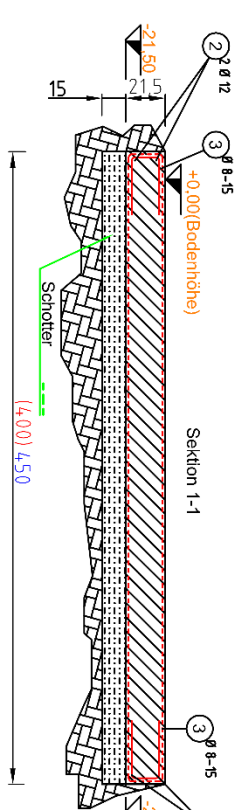
Maßstab:		Datum	Name
gez.	02.2015	ATH-HEINL	
gepr.	FD		

Fundamentplan 2-Säulen-Hebebühnen ATH-Comfort Lift 2.30,2.35		C25/30
Ersatz für:		Blatt:
Ersetzt durch:		von:

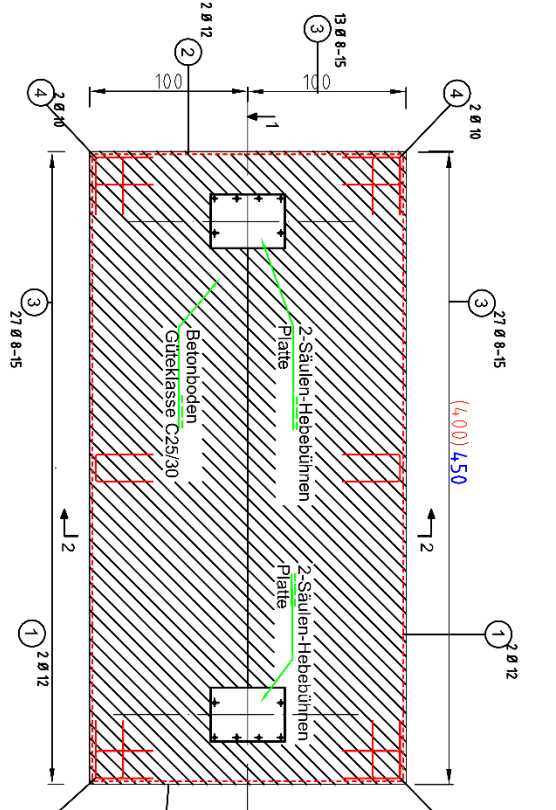
Plán základů ATH-Comfort 2.40

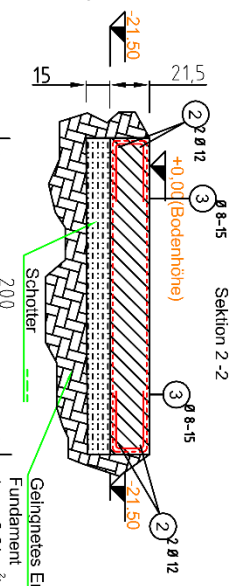
Pos	Stk	Ø (mm)	Einzel Länge (m)	Bemessige Biegeform (unmaßstäblich)	Gesamt Länge (m)	Masse (kg)
1	4	12	4,43	4,43	17,72	15,74
2	4	12	1,93	193	7,72	6,86
3	86	8	0,92	"U" 40 X 10 X 40	79	31,25
4	8	10	1,00	"L" 50 X 50	8	4,94

Stabliste



Sektion 1-1

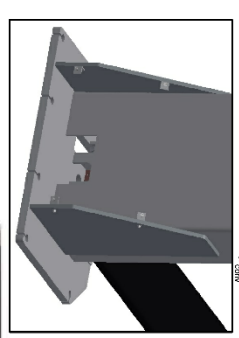


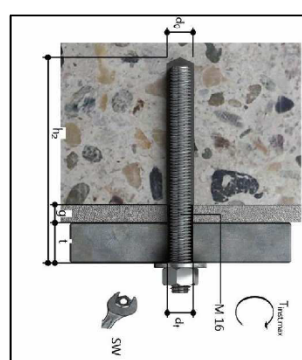


Sektion 2-2


Zugelassenes Anker-System (nach ETA-120289):
 Fischer Injektionssystem
 FIS SB/RSB (FIS A/R/GM)
 Gewindestange, Galvanisch verzinkter Stahl (12 Stück)
 FIS A M16x250

21,5cm Normalbeton, C25/30, EN 206, gerissen, Trocknes Bohrlloch
 d0 = 1,8cm (Bohrlochdurchmesser);
 Bohrverfahren - Hammerbohren;
 Tinst,max = 60,0 Nm;
 hef = 11,6 cm (ungerissen); 17,5cm (gerissen)
 (Verankerungstiefe)






Alle Maße in cm



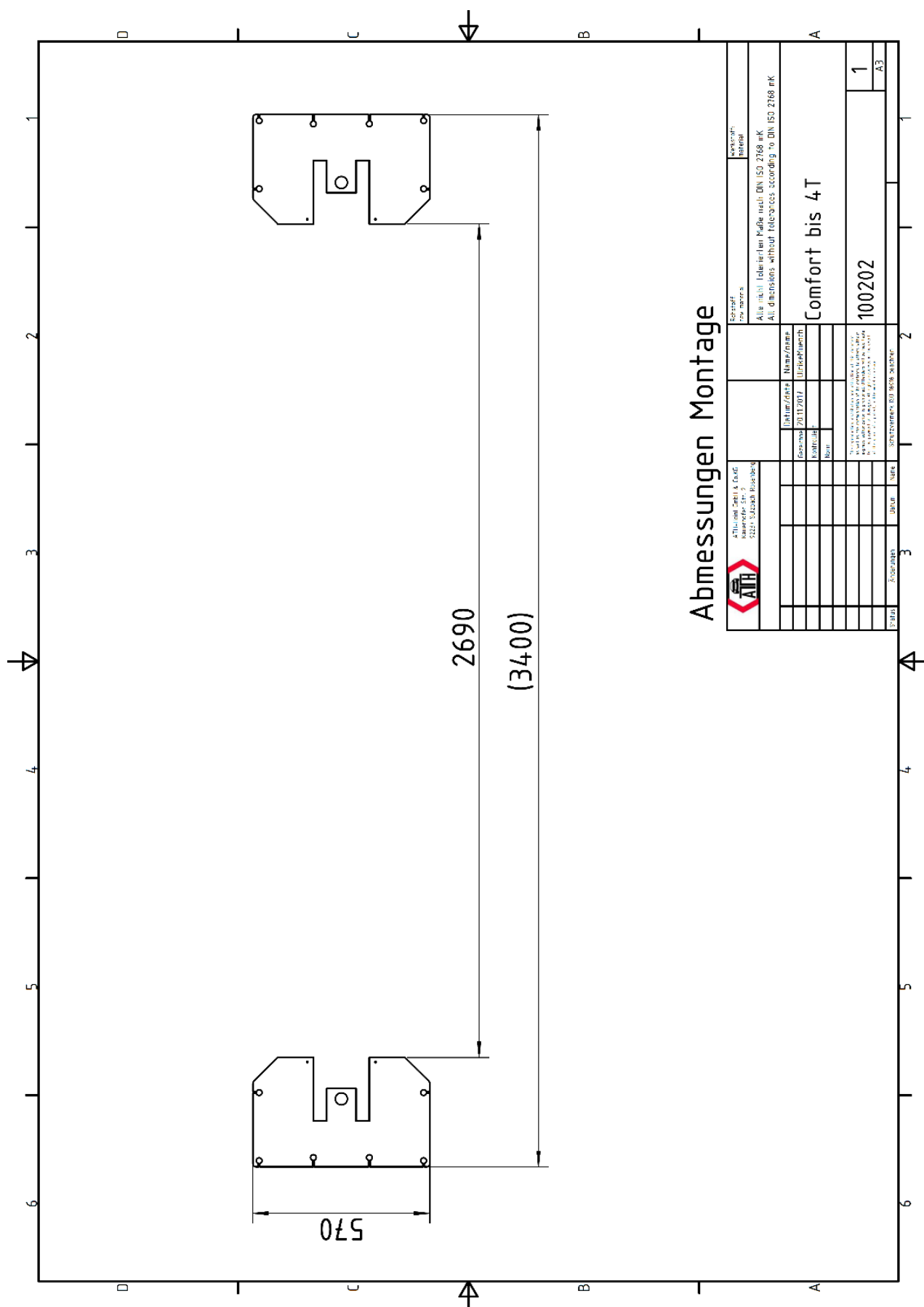
Fundamentplan
2-Säulen-Hebebühnen
ATH-Comfort Lift 2.40, 2.50 C25/30

Maßstab:		Datum		Name	
gezt.	02.2015	ATH-HEINL			
geprf.	FD				




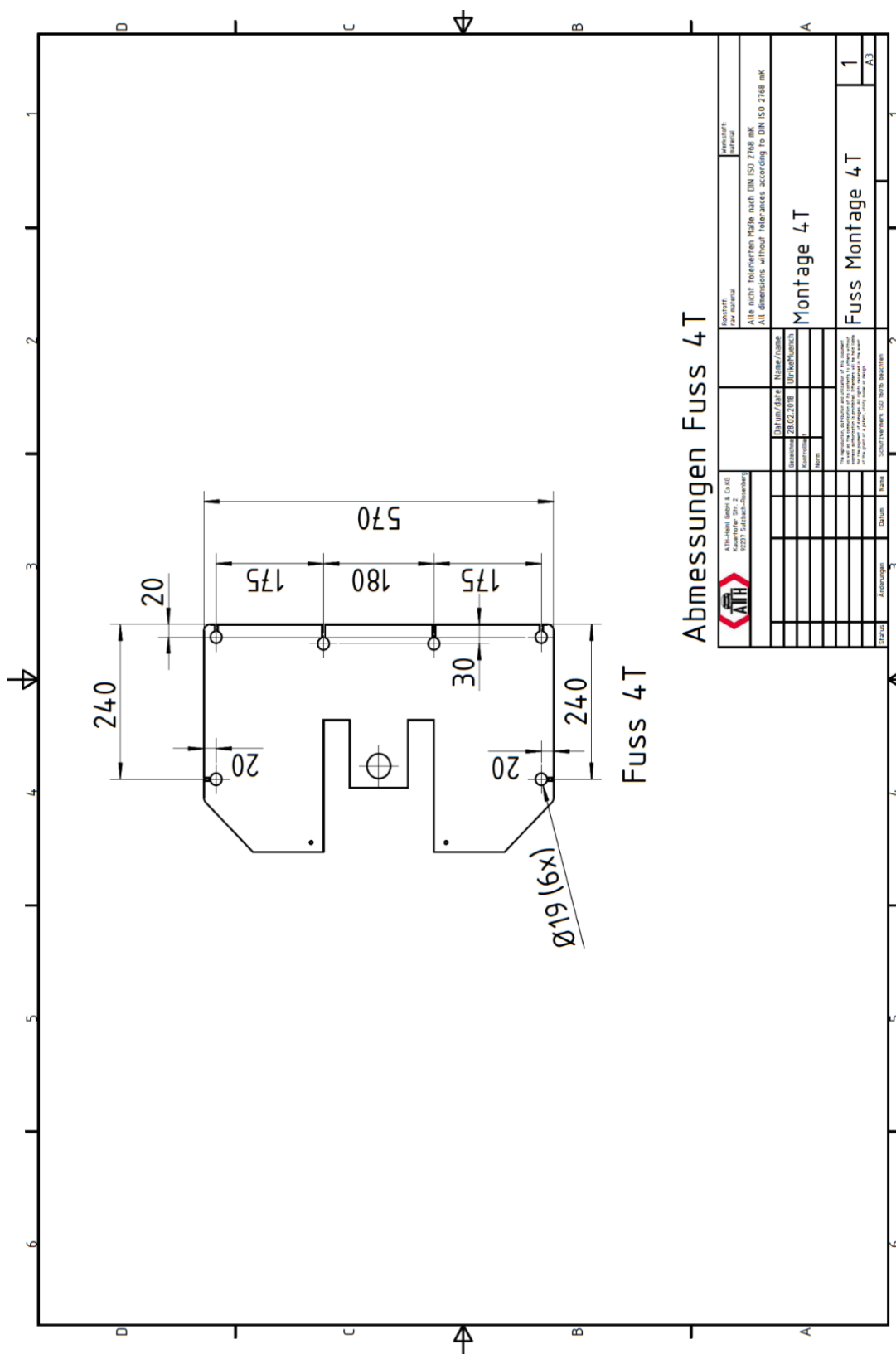
Ersatz für: _____ Blatt: _____

Ersetzt durch: _____ von: _____



Abmessungen Montage

 ATH-Heinl GmbH & Co. KG Industriestraße 2 52224 Sülzfeld-Rosbach		Zeichnung für Montage		Werkzeuge festlegen	
Alle Maße in Millimetern, Maße nach DIN ISO 2768 mK All dimensions without tolerances according to DIN ISO 2768 mK					
Gezeichnet 20.11.2017		Name/Firma Ulrich/Kleinmichel		Comfort bis 4 T	
Gezeichnet 100202		Datum/Date 20.11.2017		1 A3	
ATH-Heinl GmbH & Co. KG Industriestraße 2 52224 Sülzfeld-Rosbach Telefon: +49 (0) 225 2400-0 Telefax: +49 (0) 225 2400-100 E-Mail: info@ath-heinl.de www.ath-heinl.de					
STÜB	ZUSCHNITT	DRUCK	NUMM.	SPITZENBEREICH FÜR DIESE SPITZENBEREICH	
				3	2



Max. spád	13 mm
Doba tvrdnutí betonu:	min. 20 dní

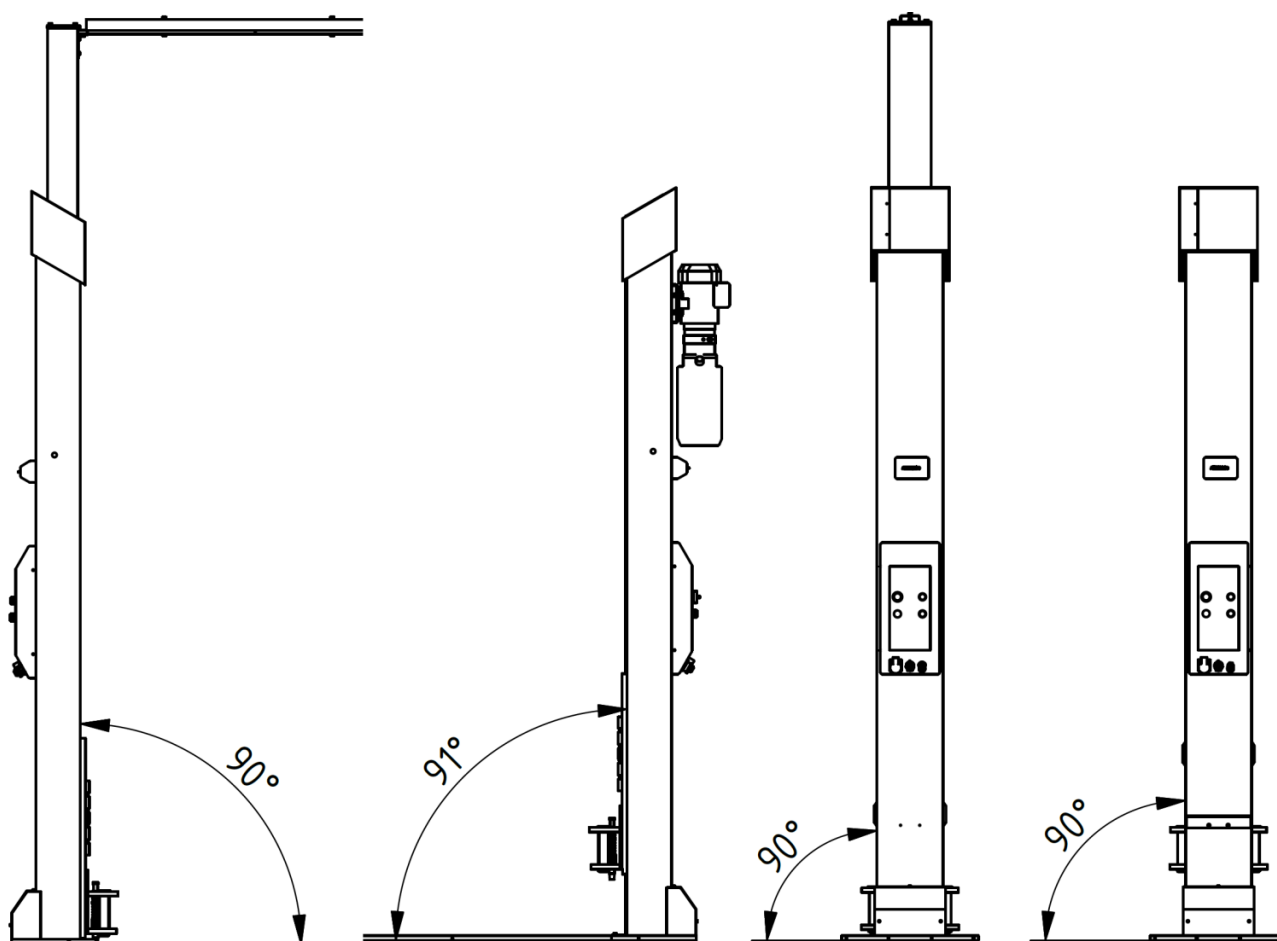
Montáž

! Tento návod neslouží jako návod k instalaci. Poskytujeme zde pouze upozornění a tipy pro věcně a odborně znalé montéry. Během následujících prací je třeba nosit přiměřený oděv a osobní ochranné prostředky.

Nesprávná montáž a špatné nastavení mají za následek zánik ručení i záruky.

1. Instalace a vyrovnání sloupů

- U verze L a X musíte před instalací sloupů umístit zvýšení sloupů.
- Po instalaci sloupů lze vzdálenost sloupů nastavit pomocí příčného spoje.
- Před upevněním kolíky zajistěte, aby byly oba sloupy vyrovnány dle obrázku níže, případně je vyrovnajte pomocí podložek nebo destiček.



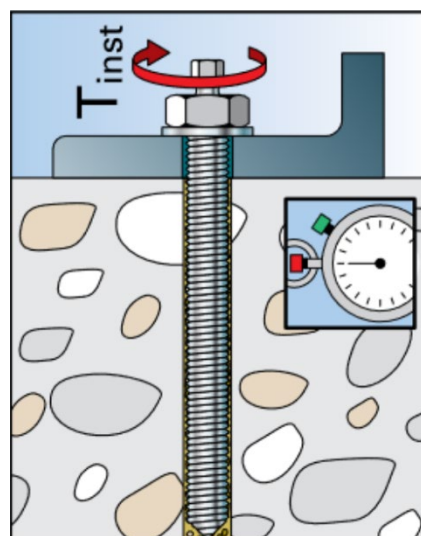
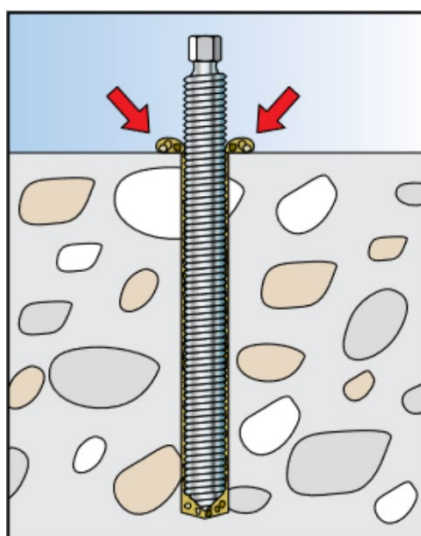
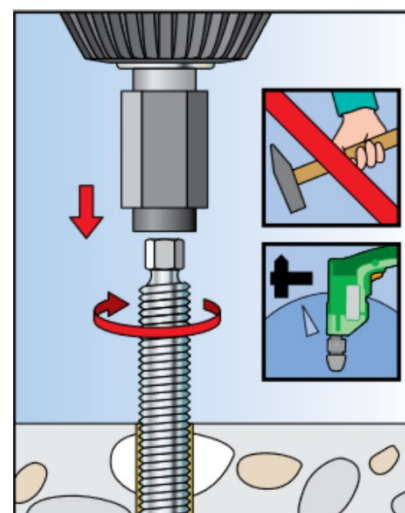
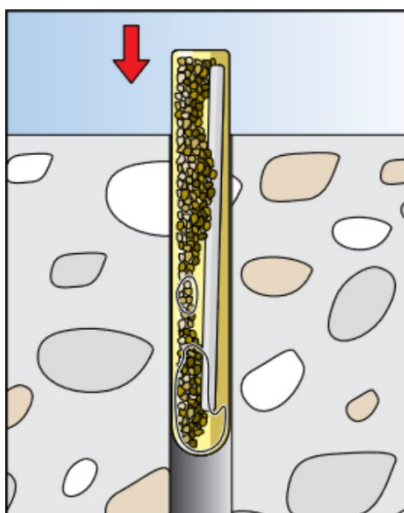
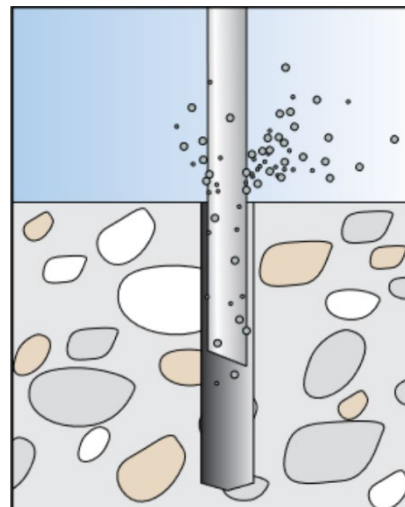
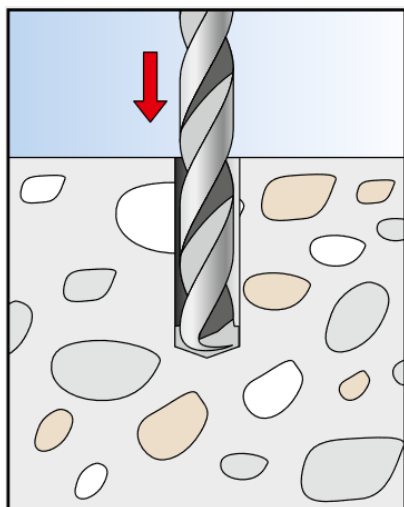
Comfort XL

Comfort

Comfort XL

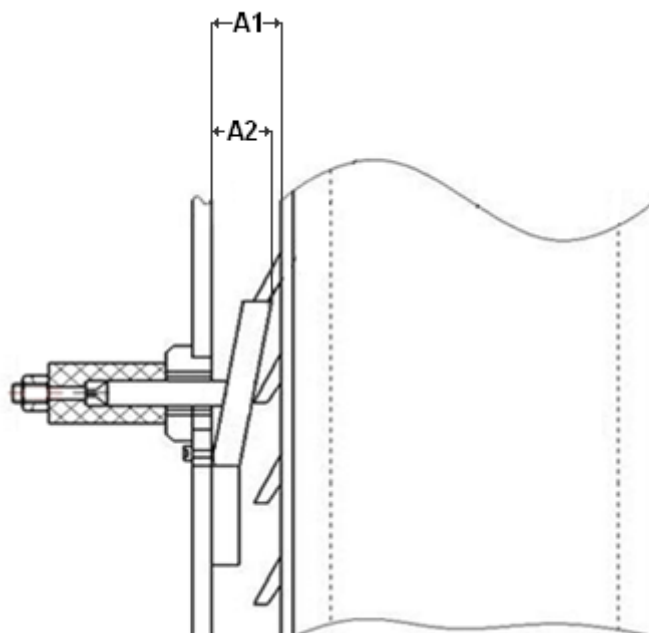
Comfort

2. Upevnění pomocí bezpečnostní kotvy:



3. Instalace a nastavení bezpečnostních západek

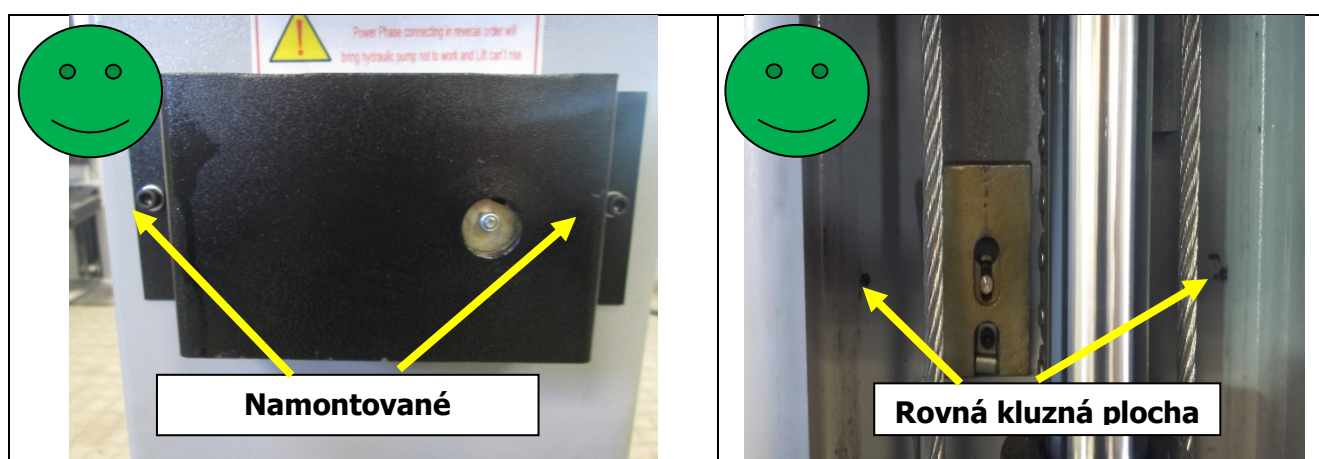
- Umístěte všechny bezpečnostní západky a magnety dle popisu.
- Zajistěte, aby byla vzdálenost sloupu od zdvižného vozíku (A1) a vzdálenost sloupu od odjištěné bezpečnostní západky (A2) stejná, případně lze vzdálenost nastavit pomocí matice na elektromagnetu.

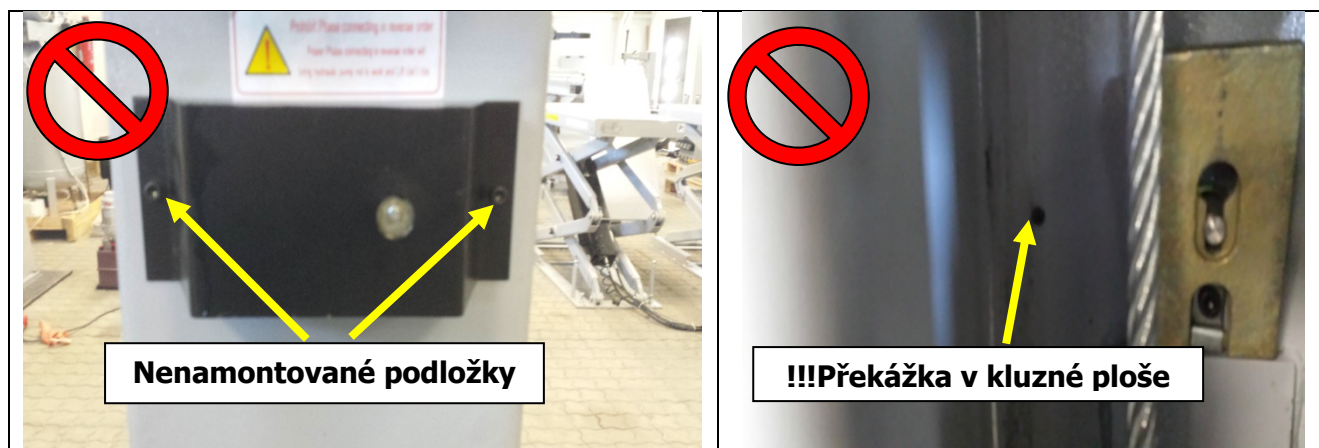


- Nyní namontujte kryty na elektromagnety.



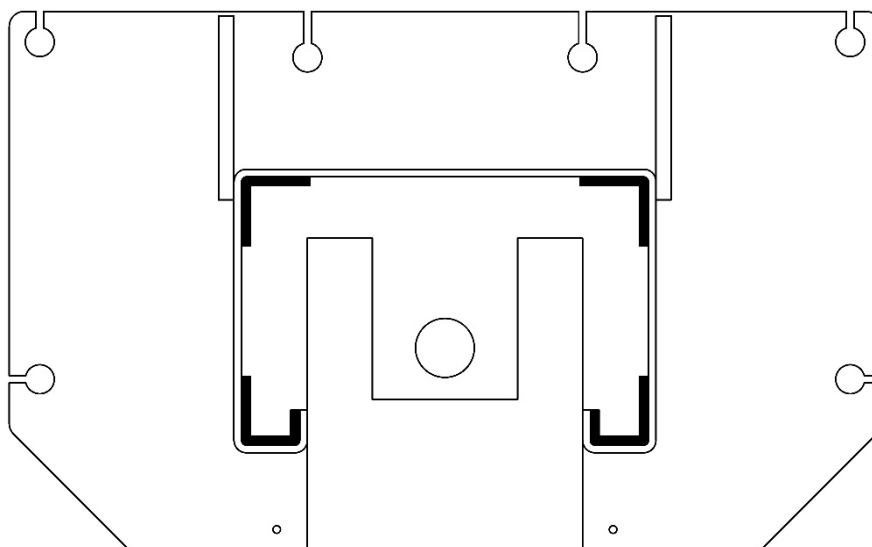
Pokud na podložky zapomenete, může se stát, že šrouby budou bránit zvedání nebo spouštění dolů, protože vyčnívají skrz sloupy.
Po montáži zkontrolujte sloup uvnitř, že má hladkou kluznou plochu (viz obrázek).





4. Mazání kluzných drah

- a. Namažte kluzné dráhy sloupu dle níže uvedeného obrázku.
- b. Použitý druh tuku je uveden v mazacím plánu.



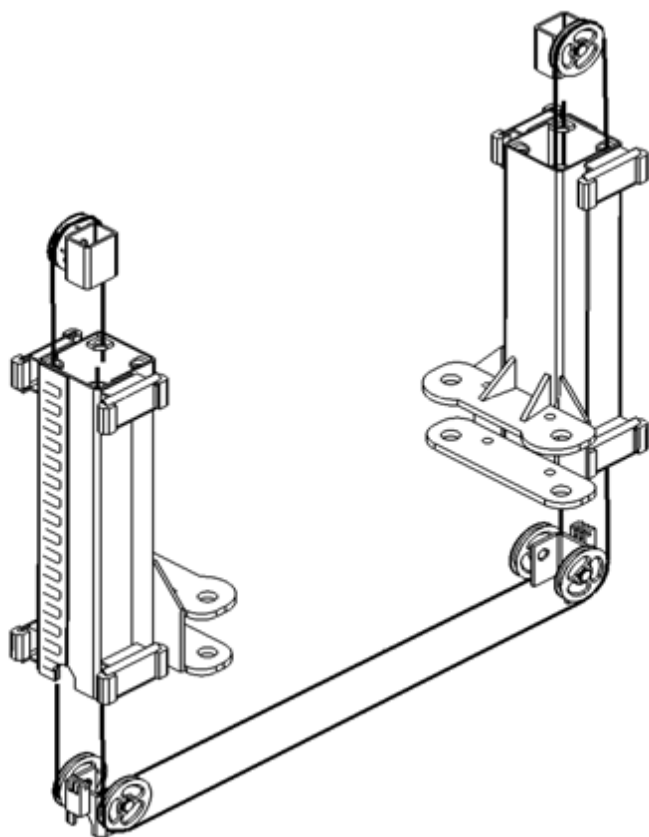
5. Zvedněte zdvižný vozík do první bezpečnostní západky (cca 500 mm).

6. Umístěte lana pro souběžný chod.

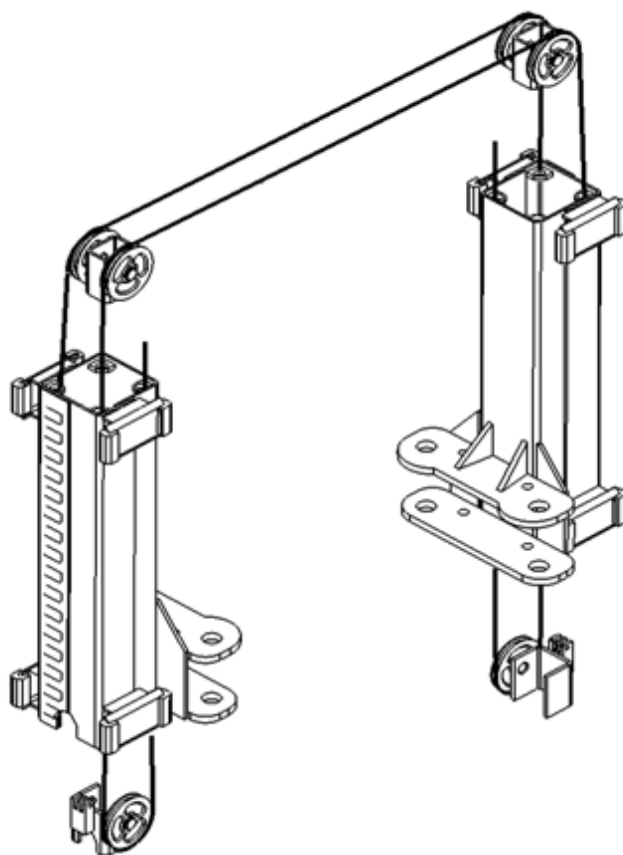
- Umístěte lana podle níže uvedených obrázků do požadované polohy.
- Namažte poté osy vratných kladek olejem, jak je uvedeno v mazacím plánu.
- Nyní umístěte vratné kladky A ZAJISTĚTE JE POMOCÍ PŘILOŽENÝCH PRUŽNÝCH PODLOŽEK.
- Namontujte lana na zdvižný vozík dle obrázku.



U verze H



U verze XL



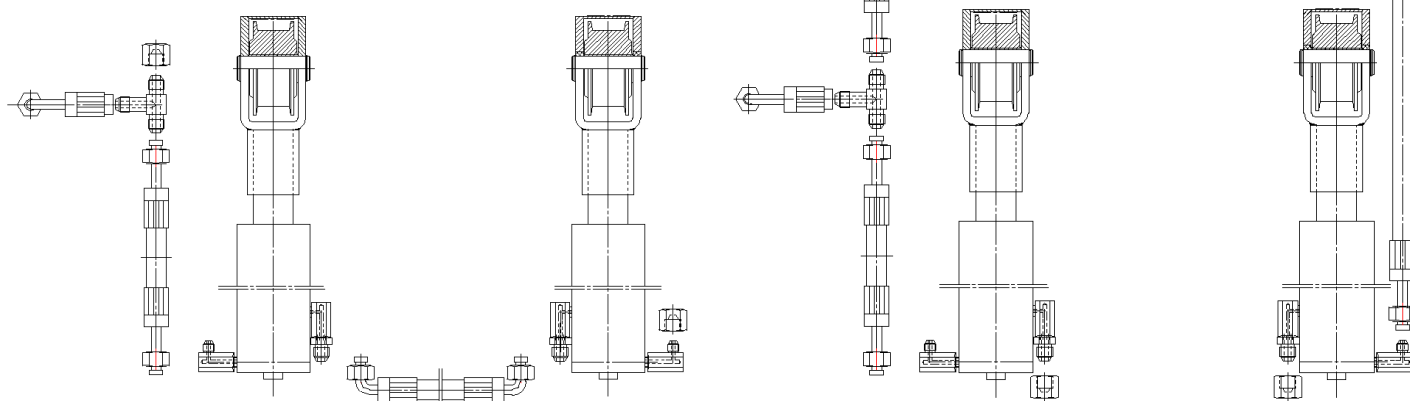
7. Instalace hydraulické hadice

- a. Namontujte hydraulickou hadici nebo hydraulické hadice dle níže uvedeného obrázku.

⚠ Dotáhněte všechny hydraulické spoje.

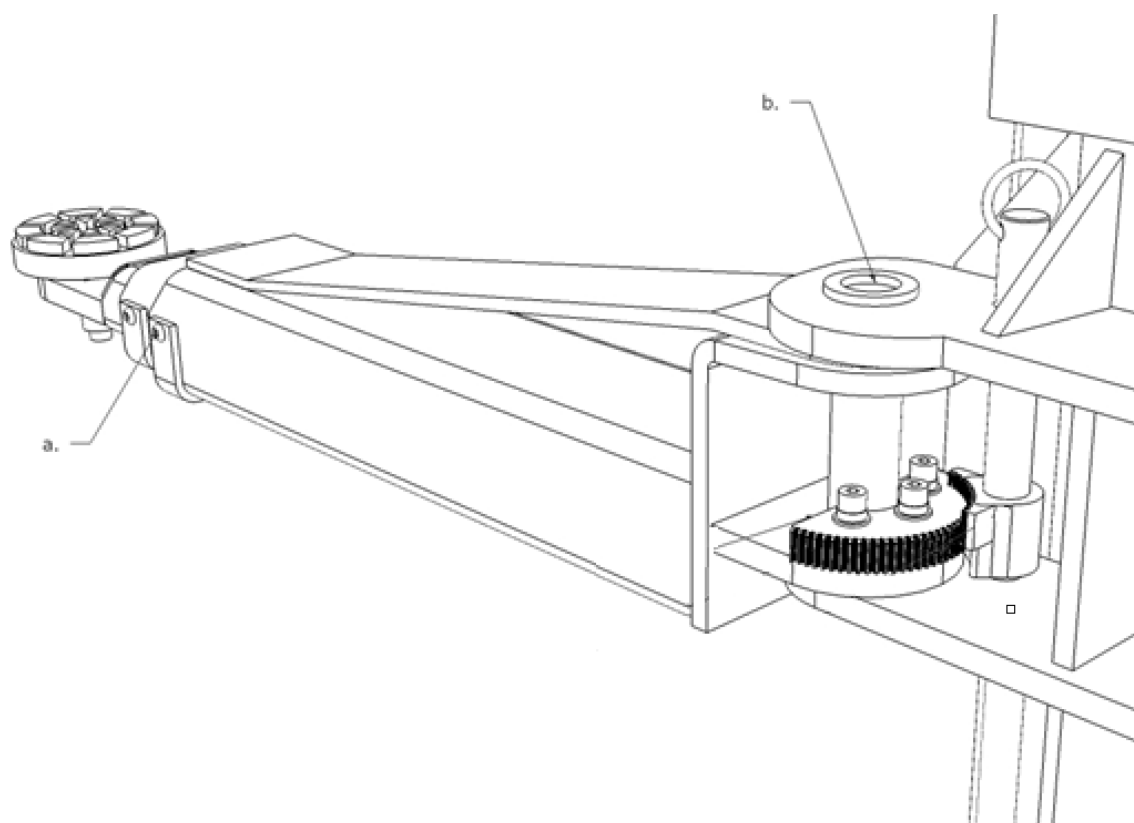
U ATH-Comfort Lift verze 2.XX_L& 2.xx XL

U ATH-Comfort Lift verze 2.xx



8. Umístění ramen

- a. Zkontrolujte všechny pojistky vysunutí nosných ramen a příp. je seříd'te.
 b. Upevněte nosná ramena pomocí čepů na zdvižném vozíku.



9. Hydraulický olej

- Naplňte hydraulický olej až po označení na měřicí tyčce.
- Odvzdušněte hydraulický okruh dle popisu v kapitole Údržba.

10. Elektrické připojení



Zde je potřebné se řídit obecnými i místními ustanoveními. Proto smí tento krok provádět jenom příslušně vyškolený odborník. Zohledněte přitom nezbytný přívod (viz Technické údaje).

11. Kontrola před prvním zvednutím

- Zkontrolujte pevnost všech šroubů, matic atd.
- Zkontrolujte těsnost všech přípojek a válců a případně je dotáhněte.
- Zkontrolujte funkci všech tlačítek. Přitom dbejte na to, aby se při stisknutí tlačítka Spustit odjistily všechny západky.
- Sledujte směr otáčení motoru.
- Zvedněte a spusťte zvedací plošinu 2 až 3× a zkontrolujte přitom souběžný chod obou zdvižných vozíků.
- Spusťte zvedací plošinu úplně dolů a podržte tlačítko Spustit stisknuté dále cca 15 sekund, aby se hydraulický systém úplně odvzdušnil.



Pro kontrolu souběžného chodu můžete změřit vzdálenost zdvižného vozíku od podlahové desky, zdvižný vozík, který je více dole, je nutné seřídit.

12. Zvedání s břemenem

- Zvedněte břemeno na výšku cca 1 000 mm.
- Potom spusťte břemeno na první západku (cca 500 mm).
- Nastavte lana pro souběžný chod tak, aby byla rovnoměrně napnutá.
- Při dalším zvedání zkontrolujte souběžný chod a případně jej seříďte.
- Spusťte břemeno dolů a namontujte dosud chybějící kryty.

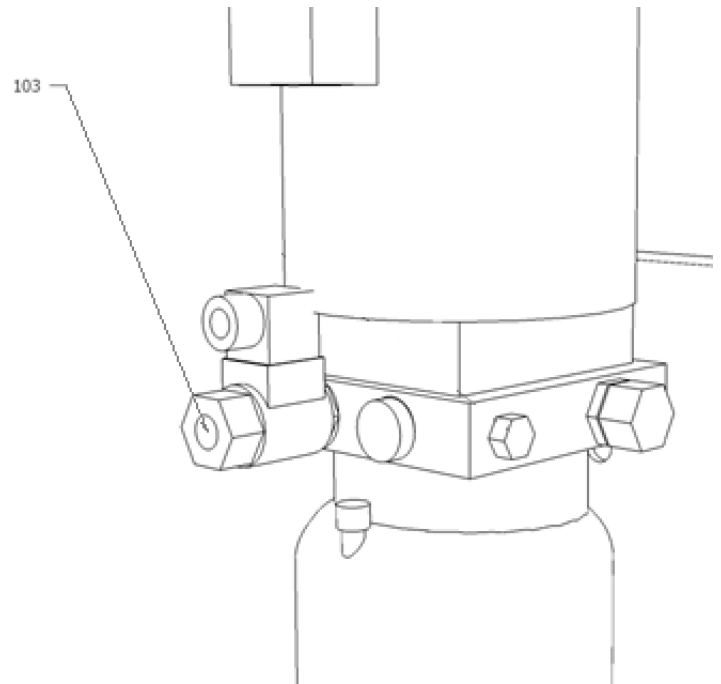
13. Po instalaci vyplňte připojenou revizní knihu.



Tyto informace jsou potřebné při případném servisním případě.

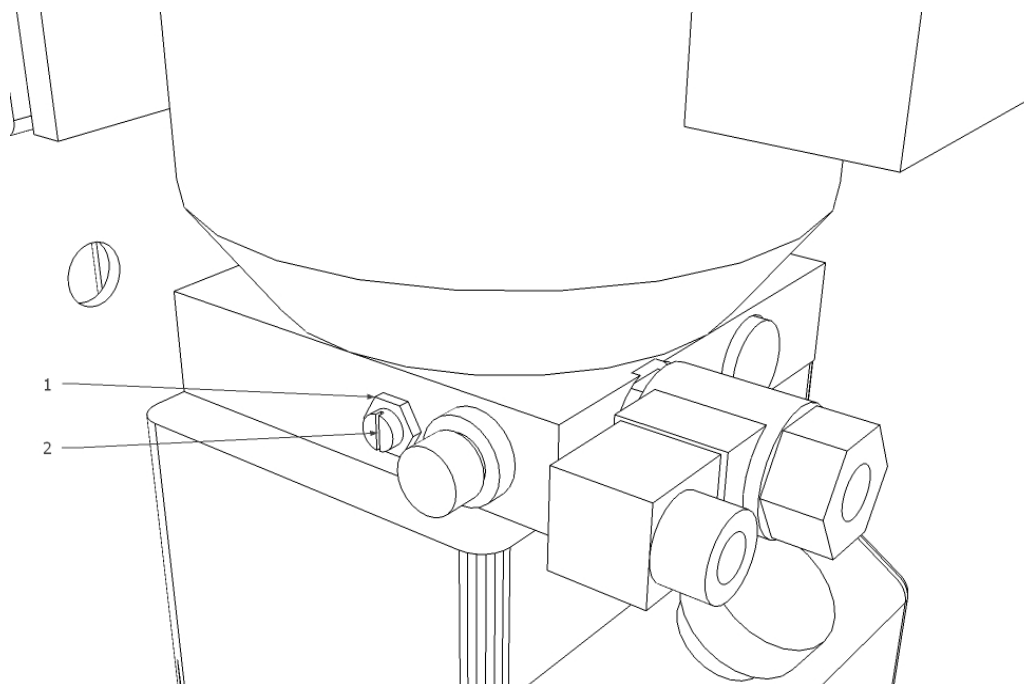
14. Nouzové spuštění v případě výpadku proudu

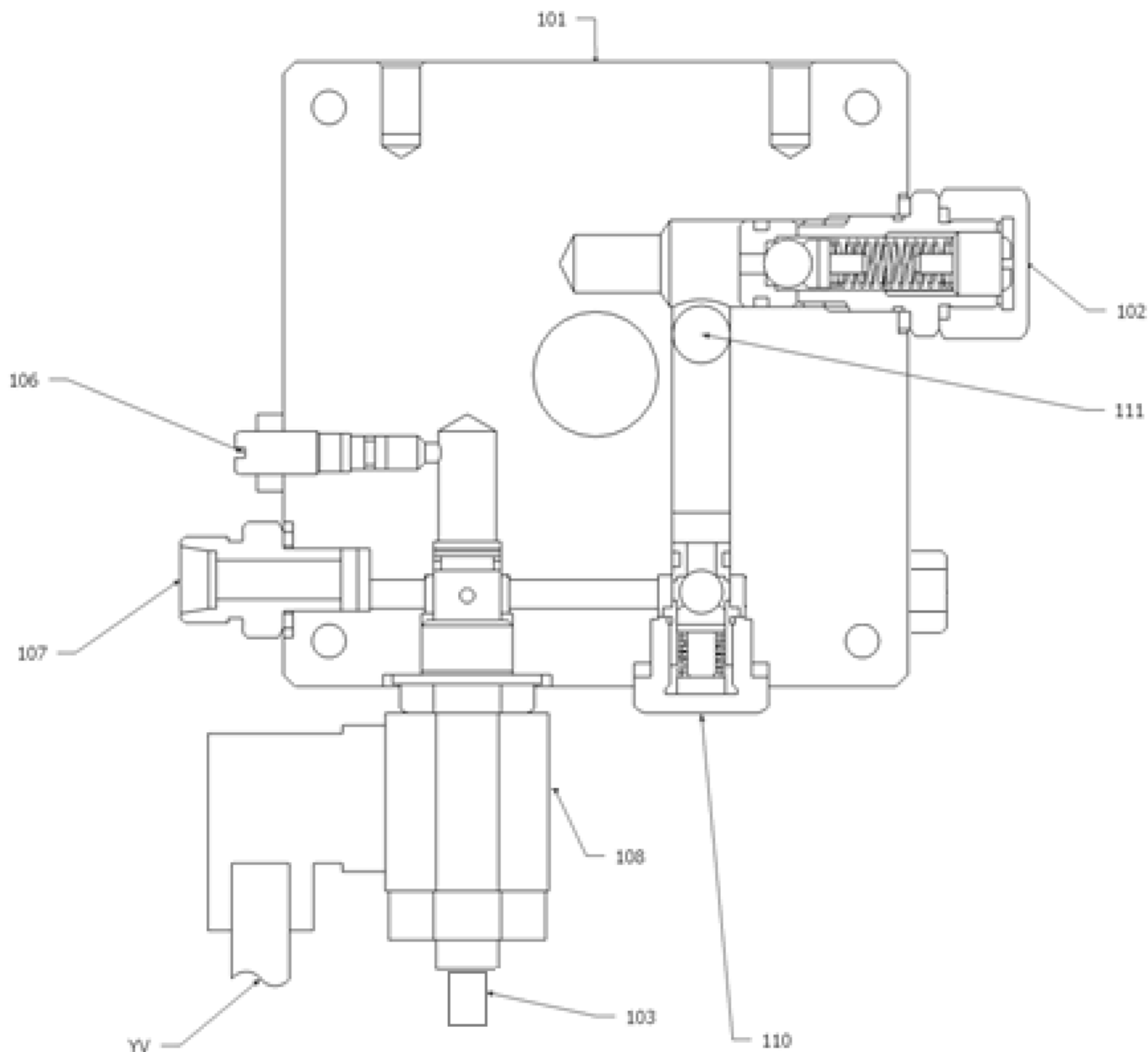
- a. Vypněte stolek hlavním vypínačem a zajistěte jej proti opětovnému zapnutí
- b. Chcete-li odblokovat bezpečnostní západky, zvedněte oba vysokozdvížné vozíky přibližně o 30 mm pomocí vhodného zvedacího zařízení
- c. Ruční západky odjistěte a upevněte, aby se paletové vozíky mohly spustit
- d. Nyní opakujte kroky 2 a 3 v druhém sloupci
- e. Pomalu otáčejte šroubem nouzového spouštění na spouštěcím ventilu (103) doleva (otevřeno). Jevišť se nyní snižuje.
- f. Po dokončení spouštění šroub nouzového spouštění znovu zavřete.



15. Nastavení ventilu rychlosti spouštění

- a. Povolte pojistnou matici (1) ventilu rychlosti spouštění (2).
- b. Nastavte rychlosti spouštění podle technických údajů
- c. Otáčením stavěcího šroubu spouštěcího ventilu (2) ve směru hodinových ručiček se zvedák spouští pomaleji, otáčením proti směru hodinových ručiček se spouští rychleji.
- d. Po dokončení práce zajistěte nastavení utažením pojistné matice (1) na spouštěcím ventilu.





101: Hydraulický blok	102: Přetlakový ventil
103: Nouzový spouštěcí šroub	106: Regulační ventil snížení rychlosti
107: Připojení hydraulické hadice	108: Spouštěcí ventil
110: zpětný ventil	111 Přívod oleje od zubového čerpadla
YV: Cívka 24 V DC pro spouštěcí ventil	

2.10 Závěrečné práce



Před uvedením do provozu zkontrolujte všechny připevňovací šrouby, elektrická, pneumatická a hydraulická vedení a popř. je dodatečně utáhněte. Pozor: Částečně je zapotřebí provádět jejich kontrolu a popř. je v pravidelných intervalech dotahovat (upozornění v návodu).

3.0 PROVOZ

3.1 Provozní pokyn

Firma:	Provozní pokyn pro zvedací plošiny	Datum:
Pracoviště:		Podpis:
Činnost:		

Nebezpečí pro osoby a životní prostředí



- Převrácení nebo pád břemen nebo dílů
- Místa, kde hrozí při pohybu zvedací plošiny pohmoždění a pořezání
- Nebezpečí vyvolané nekontrolovaně pohyblivými díly



Ochranná opatření a pravidla chování

Před nástupem na pracoviště:



- Zvedací plošiny smí samostatně používat pouze osoby, které jsou starší 18 let, byly zaučeny a obdržely písemné pověření.
- Pracuje-li několik osob najednou, je třeba stanovit osobu dohlížející
- Prověrka funkcí každý pracovní den
- Dodržujte návod k obsluze od výrobce

Během provozu:



- Dávejte pozor na místa, kde při styku s okolím hrozí pohmoždění a pořezání
- Zvedací plošiny nezatěžujte více než je jejich nejvyšší přípustná zátěž
- Nezvedejte osoby
- Zvedací plošiny neuvádějte do kmitání, minimalizujte houpání.
- Při spouštění se nezdržujte v pracovní oblasti zvedací plošiny
- Zajistěte pravidelnou kontrolu zvedací plošiny

Chování v případě poruch a nebezpečí

- V případě poruchy okamžitě zastavte provoz zvedací plošiny
- Proveďte zajištění proti dalšímu použití
- Nedostatky sdělte pracovníkovi, provádějícímu instalaci nebo výrobcí

První pomoc



- Informujte pracovníky poskytující první pomoc (viz Poplachový plán a Plán pro nouzové situace)
- Poranění ihned ošetřete
- Proveďte zápis do knihy drobných úrazů
- V případě těžších poranění kontaktujte tísňovou linku

Tísňová linka: _____

Odvoz raněných: _____

Opravy

- Opravy a údržbu smí provádět jenom pověřené a zaučené osoby
- Před zahájením prací na vystrojení, nastavení, údržbě a ošetření zvedací plošinu odpojte od sítě, popř. ji zajistěte
- Zvedací plošinu po konci prací vyčistěte a zkontrolujte stav naplnění hydraulického systému
- **Roční kontrola** zvedací plošiny, kterou provede pověřená a zaučená osoba

3.2 Zásadní upozornění

Stroj smí samostatně obsluhovat pouze osoby starší 18 let, které byly zaučeny do obsluhování stroje a svou odbornou způsobilost k tomu potvrdily provozovateli svým podpisem.

Provozovatel je musí obsluhou stroje výslovně pověřit. Pokyn umožňující obsluhovat stroj musí být udělen písemně.

Stroj lze používat pouze ve shodě s jeho určením.

Při montáži a provozu používejte vždy předepsaný materiál.

Před montáží, resp. demontáží zkontrolujte všechny montážní díly, nesmí totiž vykazovat žádné poškození.




Dbejte rovněž případných speciálních upozornění výrobce, která se týkají montáže, resp. demontáže a prací specifických pro určitá vozidla.

Důležitou součástí garance výrobce / záruky je plnění harmonogramu údržby. Týká se to zejména čistoty, ochrany proti korozi, kontroly, resp. okamžitého odstranění poškození.

Během provozu byste měli neustále dávat pozor na nebezpečí. Jakmile se vyskytne nebezpečí, stroj ihned vypněte, vytáhněte síťovou zástrčku a odpojte přívod vzduchu.

Poté kontaktujte prodejce.



Všechny výstražné tabulky musí být vždy v dobře čitelném stavu. Když se poškodí, musíte je neprodleně vyměnit za nové.

	<p>Dávejte pozor na místa na stroji, kde hrozí nebezpečí stříhových sil.</p>
	<p>Během provozu může vznikat hluk až do 85 dB (A), proto by měla obsluha dodržet příslušná ochranná opatření.</p>
	<p>Pohyblivé díly stroje mohou zachytit volný oděv, dlouhé vlasy nebo šperky.</p>

4.0 ÚDRŽBA

Za účelem zajištění bezpečného provozu stroje je uživatel povinen stroj pravidelně udržovat.

Opravné práce smí provádět pouze autorizovaní servisní partneři, popř. je po domluvě s výrobcem může provést také zákazník.

	<p>Před zahájením údržbových a opravných prací:</p> <ul style="list-style-type: none"> - Stroj musí být odpojen od VŠECH napájecích sítí - Musíte vypnout hlavní spínač a vytáhnout síťovou zástrčku, resp. vyfouknout ze systému stlačený vzduch - Proveďte opatření vhodná k zamezení opětovného zapnutí
	<p>Práce na elektrických prvcích, resp. vedeních mohou provádět pouze odborní znalci, resp. odborní elektrikáři.</p>

4.1 Spotřební materiál pro montáž, údržbu a péči

Hydraulický olej

Minimální požadavky **obecně:**

Eni PRECIS HVLP-D č. pol.00066018

Léto (15° až 45°): HVLP-D 46 (např.: Eni PRECIS HVLP-D)

Zima (pod 10°): HVLP-D 32 (např.: Eni PRECIS HVLP-D)

Minimální požadavky **speciálně pro zvedací plošiny se 2 sloupky:**

Eni PRECIS HVLP-D č. pol.00067218

Léto (15° až 45°): HVLP-D 32 (např.: Eni PRECIS HVLP-D)

Zima (pod 10°): HVLP-D 22 (např.: Eni PRECIS HVLP-D)

Konzervační prostředky pro lana, svary, šrouby, rohy, hrany a dutiny.

Minimální požadavky:

Petec sprej translucenční - 500 ml pol. č. 73550 / Petec v nádobce k odsání translucenční - 1000 ml pol. č. 73510

Petec UBS pistole pol. č. 98507

Maziva pro kluzné dráhy

Minimální požadavky:

LAGERMEISTER WHS 2002 Bílý EP tuk pro vysoké výkony. Pol. č. KPF1-2K-20

Maziva pro pouzdra, řetězy, kladky a pohyblivé díly

Minimální požadavky:

White Ultra Luber, 500 ml sprej. Pol. č. 34403 – WUL – White Ultra Lube

Ukotvení v podlaze

Minimální požadavky **pro zvedací plošiny:**

Fischer FIS M 16 x 250 galvanické pozinkování v kombinaci s reakční patronou Fischer Superbond

Minimální požadavky **na montážní stroj pro osobní vozidla a vyvažovací stroj pro osobní/nákladní vozidla:**

Nárazová kotva M8 x 100

Minimální požadavky na montážní stroj pro nákladní vozidla:

Nárazová kotva M12 x 100

Zařízení stlačeného vzduchu

Minimální požadavky:

PROMAT chemicals Olej pro pneumatická zařízení Speciál Pol. č.: 4000355209

Čištění

Minimální požadavky:

Caramba Intensiv čistič brzd bez acetonu

Péče a čištění kovů, lakovaných a práškových povrchů

Minimální požadavky:

Petec sprej translucenční - 500 ml Pol. č. 73550

Petec v nádobce k odsání translucenční - 1000 ml pol. č. 73510

Petec UBS pistole pol. č. 98507

Péče a ochrana kovů, lakovaných a práškových povrchů v oblasti chození a plastových dílů

Minimální požadavky:

Valet Pro Classic Protectant k ošetření plastů 500ml

4.2 Bezpečnostní upozornění pro olej

Při manipulaci s použitým olejem se vždy řiďte zákonnými předpisy, resp. nařízeními.

Použitý olej likvidujte výhradně prostřednictvím certifikovaných podniků.

V případě průsaků je nutné olej neprodleně zachytit pomocí absorpčních prostředků nebo do nádob, aby nemohl uniknout do půdy.


Vyhnete se jakémukoli styku oleje s pokožkou.

Neumožněte, aby do atmosféry unikaly olejové výpary.

Olej je hořlavé médium. Dejte pozor na možné zdroje nebezpečí.

Noste ochranný oděv odolný proti oleji, noste např. rukavice, ochranný oděv atd.

4.3 Upozornění

	<p>Na stroji je nezbytné, a sice v závislosti na znečištění, v pravidelných intervalech provádět údržbu a čištění a pečovat o něj.</p> <p>Stroj poté ošetřete prostředkem pro údržbu (např. olejem nebo voskovým sprejem). Nepoužívejte čisticí prostředky, které škodí pokožce.</p> <p>POKUD UVEDENÉ BODY NESPLNÍTE, ZTRÁCÍTE NÁROK NA GARANCI VÝROBCE</p>
---	--

4.4 Harmonogram údržby, resp. harmonogram ošetření

Interval	okamžitě	týdně	měsíčně	1/4letně	1/2letně
Kontrola VŠECH bezpečnostně relevantních dílů	X				
Čištění	X				
Kontrola, resp. obnova ochrany povrchů	X				
Kontrola těsnosti hydraulického systému	X				
Kontrola, resp. obnova ochrany povrchů, resp. ochrany proti korozi	X				
Kontrola, resp. obnova poškození laků a montážních dílů	X				
Kontrola, resp. oprava škod způsobených rží	X				
Kontrola, resp. obnova dutin a nelakovaných dílů	X				
Kontrola těsnosti pneumatického systému	X				
Kontrola pevného usazení šroubů	X				
Kontrola vůle ložisek, mazání a nastavení	X				
Kontrola opotřebitelných dílů		X			
Kontrola kapalin (hladina, opotřebení, znečištění, kvalita)		X			
Kontrola a mazání kluzných ploch		X			
Odstranění nečistot zevnitř			X		
Kontrola a vyčištění elektrických montážních dílů				X	
Kontrola funkčnosti a opotřebení motorů a převodů				X	
Kontrola svařených švů a konstrukce				X	
Provedení vizuální kontroly (dle harmonogramu kontrol)					X

4.5 Hledání závad / Indikace závady a náprava

Symptomy	Příčina	Řešení
Problémy při zvedání		
Zvedací plošina se nezvedá, i když je stlačeno tlačítko (motor neběží)	Poškození motoru	Zkontrolujte, resp. vyměňte motor
	Přepálené jističe, např. následkem kolísání napětí	Odstraňte příčinu a vyměňte jističe
	Defektní tlačítko a/nebo kontakt	Vyměňte tlačítko a/nebo kontakt
	Defektní hlavní spínač a/nebo kontakt	Vyměňte hlavní spínač a/nebo kontakt
	Defektní nebo nedostatečný přívod	Vyměňte kabel
	Kolísající nebo nesprávné vstupní napětí	Kontrola napětí
	Defektní stykač motoru	Vyměňte stykač motoru
	Zareagovalo teplotní relé	Zkontrolujte teplotní relé a motor
	Koncový spínač defektní nebo zablokovaný	Zkontrolujte, resp. vyměňte koncový spínač
Zvedací plošina se nezvedá, i když je stlačeno tlačítko (motor běží)	Nedostatek hydraulického oleje	Doplňte olej
	Filtr oleje ucpan	Vyčistěte filtr oleje
	Únik oleje	Vyměňte poškozené montážní díly
	Otevřený ventil spouštění	Zkontrolujte a v případě nutnosti vyměňte ventil spouštění
	Nesprávný směr otáčení motoru	Vyměňte fáze
	Defektní zubové čerpadlo	Zkontrolujte čerpadlo a v případě nutnosti je vyměňte
	Došlo k překročení přípustné nosnosti	Pracujte prosím jenom v rámci uvedené nosnosti
	Ventil omezování tlaku nastaven příliš nízko	Ventil omezování tlaku nastavte na maximální nosnost
Zvedací plošina zvedá trhavě	Málo místa mezi kluznými kolejnicemi	Vzdálenost mezi kluznými kolejnicemi a vedením musí činit alespoň 1,5 až 2,5 mm
	Vzduch v hydraulickém systému	Odvzdušněte hydraulický systém
	Znečištěný hydraulický olej	Vyměňte hydraulický olej
	Kluzné dráhy nejsou namazány	Namažte kluzné dráhy
Zvedací plošina se zvedá i po puštění tlačítka	Defektní tlačítko	Vyměňte defektní tlačítko

Problémy při spouštění		
Zvedací plošina neklesá	Bezpečnostní záračky nereagují	Zkontrolujte kabelové spojení Zkontrolujte, popř. vyměňte elektromagnety Odlehčete záračky nadzvednutím
	Defektní řídicí relé	Zkontrolujte řídicí relé
	Překážka pod plošinou	Odstraňte překážku
	Jistič roztržení hadice zareagoval	Plošinu krátce zvedněte, potom opět stiskněte "DOWN"
	Ventil spouštění není navolen řízením	Zkontrolujte elektrické spojení
	Cívka magnetu ventilu spouštění defektní	Vyměňte cívku magnetu
	Ventil spouštění defektní	Proveďte výměnu
	Ventil nastavení rychlosti klesání nesprávně nastavený	Proveďte nastavení
Pokud závady nelze odstranit, pak zvedací plošinu spusťte dolů pomocí šroubu pro nouzové vypuštění a kontaktujte náš servisní tým		
Plošina klesá moc pomalu, resp. trhavě	Ventil spouštění znečištěný	Vyčistěte ventil spouštění
	Ventil nastavení rychlosti klesání nesprávně nastavený	Proveďte nastavení
Zvedací plošina klesá sama od sebe	Netěsné hydraulické spoje	Dotáhněte a popř. utěsněte spoje
	Netěsná hydraulická vedení	Vyměňte hydraulické vedení
	Netěsné hydraulické válce	Vyměňte těsnění a vyčistěte hydraulický systém
	Znečištěný nebo defektní ventil spouštění	Vyčistěte nebo vyměňte ventil spouštění
	Netěsný zpětný ventil	Proveďte vyčištění nebo výměnu
Jiné problémy		
Zvedací plošina neprovádí zvedání a spouštění synchronně	Vzduch v hydraulickém obvodu	Odvzdušněte hydraulický obvod
	Nedostatečné napnutí synchronních kabelů	Nastavte napnutí, resp. synchronní chod
Výrobek vykazuje (výrazné) poškození koroze	Poškození nebo nedostatečná ochrana proti korozi, popř. údržba	Postižená místa zbavte rzi a obnovte ochranu povrchu.
Nezvyklá hlučnost motoru	Filtr oleje znečištěn	Vyčistěte filtr oleje
	Vzduch v hydraulickém obvodu	Odvzdušněte hydraulický systém
	Znečištěný hydraulický olej	Vyměňte hydraulický olej
Ochranný spínač byl aktivován	Zkontrolujte kontakt na stykači	Vyměňte stykač
	Zkontrolujte kapacitu ochranných spínačů	Vyměňte jističe
	Zkontrolujte poškození kabelu	Vyměňte kabel
MĚJTE NA PAMĚTI, ŽE SE MUSÍ POUŽÍT POUZE ORIGINÁLNÍ DÍLY A PŘÍSLUŠENSTVÍ.		

4.6 Návod k údržbě a servisních prací



Všechny údržbové a servisní práce se provádí přinejmenším dle harmonogramu údržby

JEDNOTKA ÚPRAVY STLAČENÉHO VZDUCHU (zčásti součástí, popř. nutná pro činnost)

NASTAVENÍ PRACOVNÍHO TLAKU:

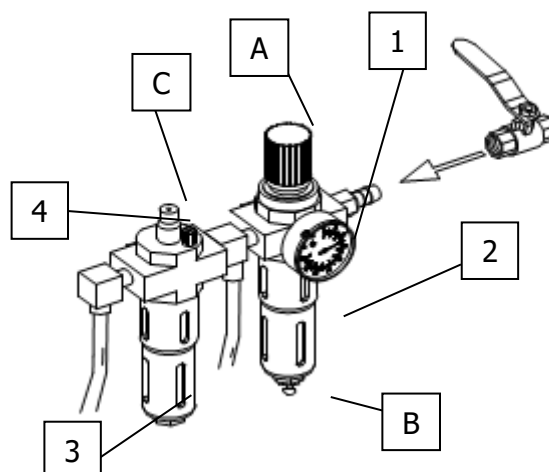
- Zkontrolujte pracovní tlak, je zobrazen na manometru (1). Tlak musí odpovídat Technickým údajům.
- Pracovní tlak lze nastavovat pomocí regulátoru tlaku (A).
- Regulátor tlaku vytáhněte nahoru, abyste mohli provést nastavení.
- Chcete-li tlak ve stroji zvýšit, musíte regulátor tlaku otočit ve směru hodinových ručiček. Pro snížení tlaku točte proti směru hodinových ručiček.

OLEJOVAČ

- Zkontrolujte stav oleje v olejové nádrži (3).
- Olejovou nádrž vyjměte.
- Nyní do nádržky nalijte pneumatický olej s viskozitou SAE20.
- Přes průzor zkontrolujte množství vstříknutého oleje (4).
- Zpravidla je třeba šroub ve směru hodinových ručiček kompletně uzavřít a následně o cca 1/4 až 1/2 otočení proti směru hodinových ručiček opět otevřít.

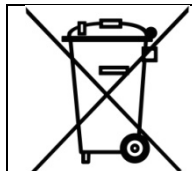
ODLUČOVAČ VODY

- Zkontrolujte hladinu vody v odlučovači (2).
- Otevřete ventil (B), vypustíte tím vodu.



4.7 Likvidace

- Odstraňte přívody vzduchu a el. proudu.
- Vyměte všechny nekovové látky a uschovejte je v souladu s místními předpisy.
- Ze stroje odstraňte olej a uschovejte ho v souladu s místními předpisy.
- Kovové části předejte k recyklaci.



Stroj obsahuje některé látky, které zatěžují životní prostředí a mohou poškodit lidské zdraví, pokud se s nimi bude zacházet nesprávně.

5.0 EG-/EU-KONFORMITÄTSERKLÄRUNG / EC-/EU-DECLARATION OF CONFORMITY

gemäß Maschinenrichtlinie 2006/42/EG, Anhang II 1A, EMV-Richtlinie 2014/30/EU, Anh. IV
In accordance to Machine Directive 2006/42/EG, Appendix II 1A, EMC Directive 2014/30/EU, App. IV

Seriennummer
Serial number

Firmenbezeichnung und vollständige Anschrift des Herstellers
Business name and full address of the manufacturer

ATH-Heinl GmbH & Co. KG
Gewerbepark 9
DE - 92278 Illschwang

Name und Anschrift des Dokumentations-Bevollmächtigten
Name and address of the Technical Files authorized representative

ATH-Heinl GmbH & Co. KG
Gewerbepark 9
DE - 92278 Illschwang

Hiermit erklären wir, dass die nachfolgend bezeichnete Maschine in der von uns in Verkehr gebrachten Ausführung den einschlägigen, grundlegenden Sicherheits- und Gesundheitsanforderungen der EG-Richtlinie 2006/42/EG sowie den unten aufgeführten Harmonisierungsrechtsvorschriften entspricht.

We herewith declare that the machine described below, as a result have been brought on to the general market comply with the relevant fundamental Safety and Health regulations of the of Directive 2000/60/EC and the harmonized standards listed below.

Beschreibung der Maschine *Descriptions of the machine*

Typbezeichnung
Model name

Der oben beschriebene Gegenstand der Erklärung erfüllt die folgenden einschlägigen Harmonisierungs-Rechtsvorschriften der Union
The object of the declaration described above meets the following applicable Community harmonisation legislation

Folgende harmonisierten Normen und Vorschriften wurden eingehalten
The following harmonized standards and regulations are applied

Prüfinstitut
Institute of Quality

Referenznummer der technischen Daten
Reference number for the technical data

Nummer des Zertifikats
Number of the certificate

ATH-Heinl GmbH & Co. KG
Gewerbepark 9
DE - 92278 Illschwang
Im Dezember 2018

Hebebühne für Fahrzeuge *Car lift*

**Comfort Lift 2.35, Comfort Lift 2.40,
Comfort Lift 2.35XL, Comfort Lift 2.40XL**

**Richtlinie 2006/42/EG, EU-Abl. L157/24 vom 09.06.2006
Richtlinie 2014/30/EU, EU-Abl. L 96/79 vom 29.03.2014**

**EN ISO 12100:2010 Safety of Machinery
DIN EN 1493:2010 (Machine-Directive)
DIN EN 60204-1: 2006/AC:2010 (Electrical equipment of machines)**

CCQS UK Ltd.
5 Harbour Exchange Square, London
E 14 9GE, UK

**TF-C-0612-18-79-03-5A (3500Kg)
TF-C-0612-18-79-04-5A (4000Kg)**

**CE-C-0612-18-79-03-5A (3500Kg)
CE-C-0612-18-79-05-5A (4000Kg)**



Hans Heinl
(Geschäftsführer / General Manager)

DURCH UMBAUTEN UND/ODER VERÄNDERUNGEN AN DER MASCHINE WIRD DIE CE-PRÜFUNG AUSSER KRAFT GESETZT UND EINE HAFTUNG AUSGESCHLOSSEN.

BY MODIFICATION AND / OR CHANGES TO THE MACHINE, THE CE EXAMINATION IS EXCLUDED WITHOUT LIMITATION AND A LIABILITY SHALL BE EXCLUDED.

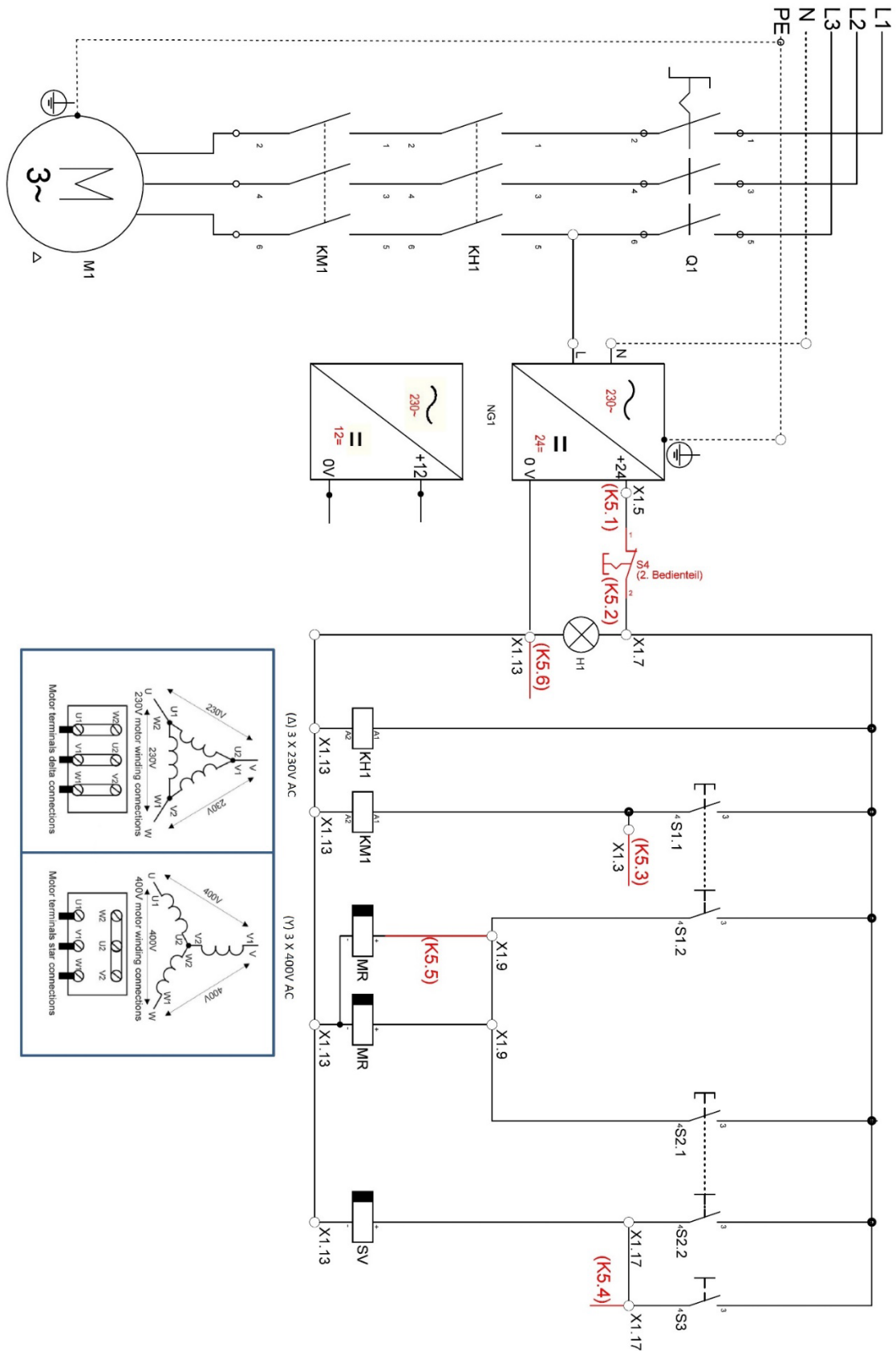
EG-/EU-KONFORMITÄTSERKLÄRUNG / EC-/EU-DECLARATION OF CONFORMITY

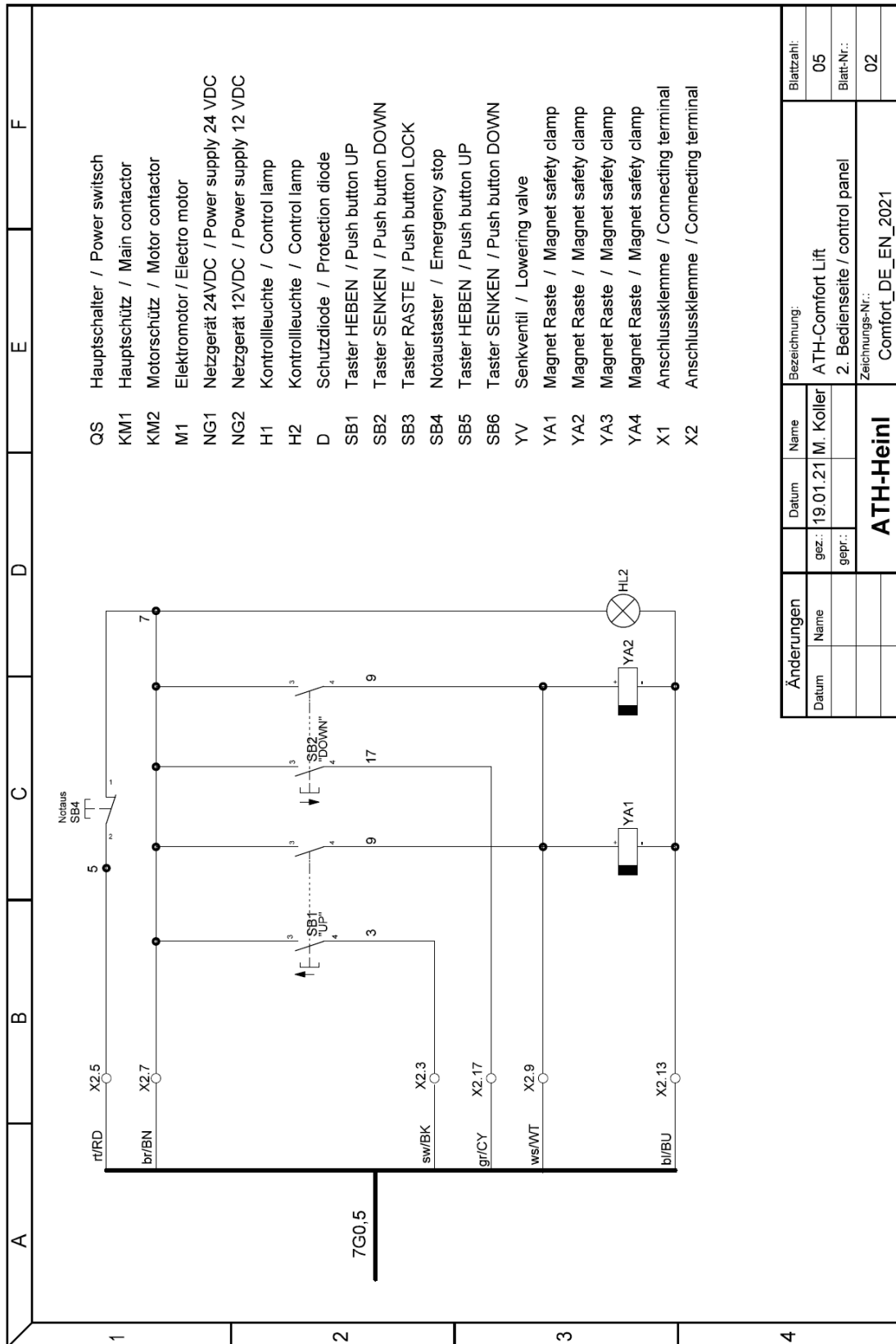
gemäß Maschinenrichtlinie 2006/42/EG, Anhang II 1A, EMV-Richtlinie 2014/30/EU, Anh. IV
In accordance to Machine Directive 2006/42/EG, Appendix II 1A, EMC Directive 2014/30/EU, App. IV

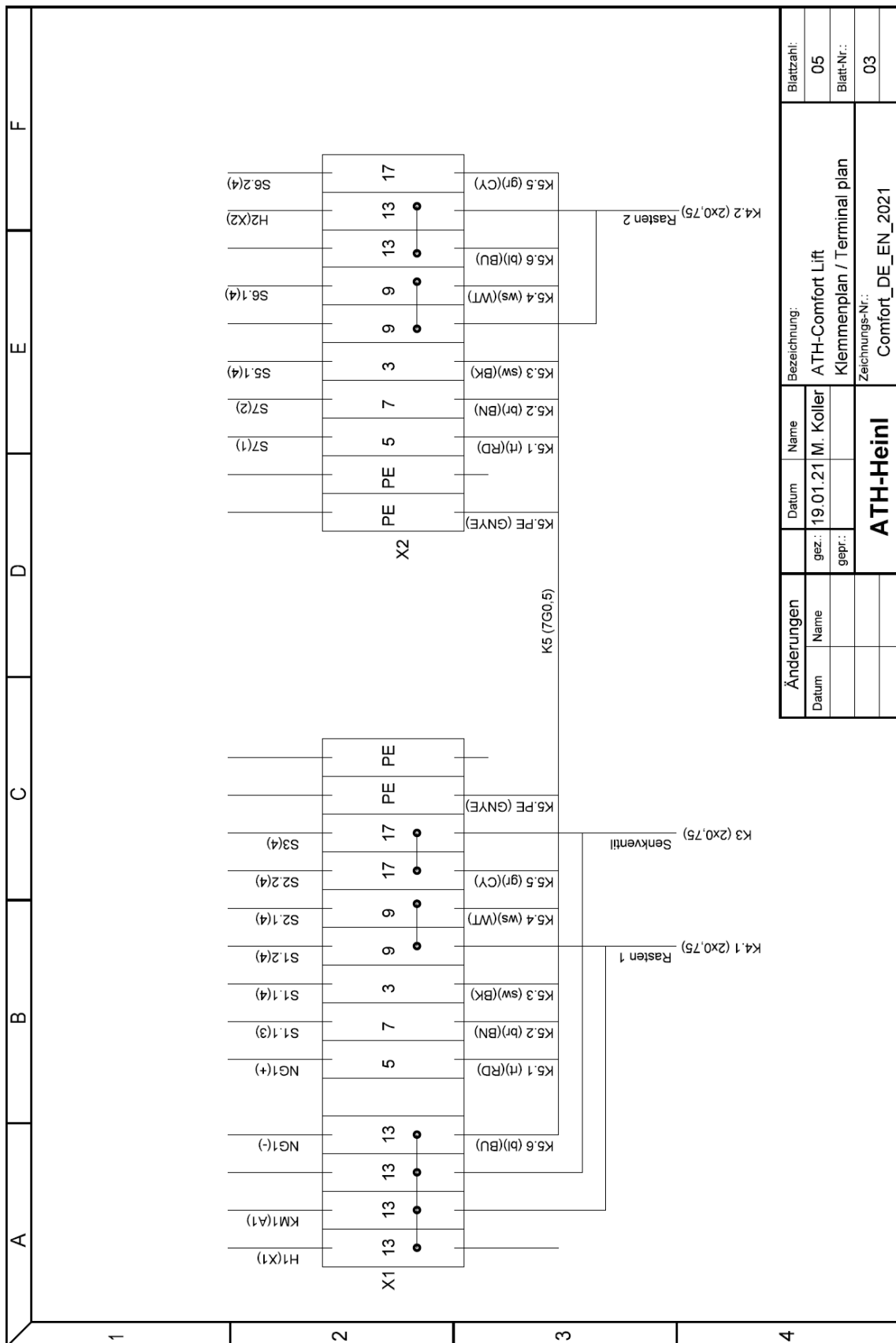
6.0 PŘÍLOHA

6.1 Schéma pneumatického zapojení Not relevant

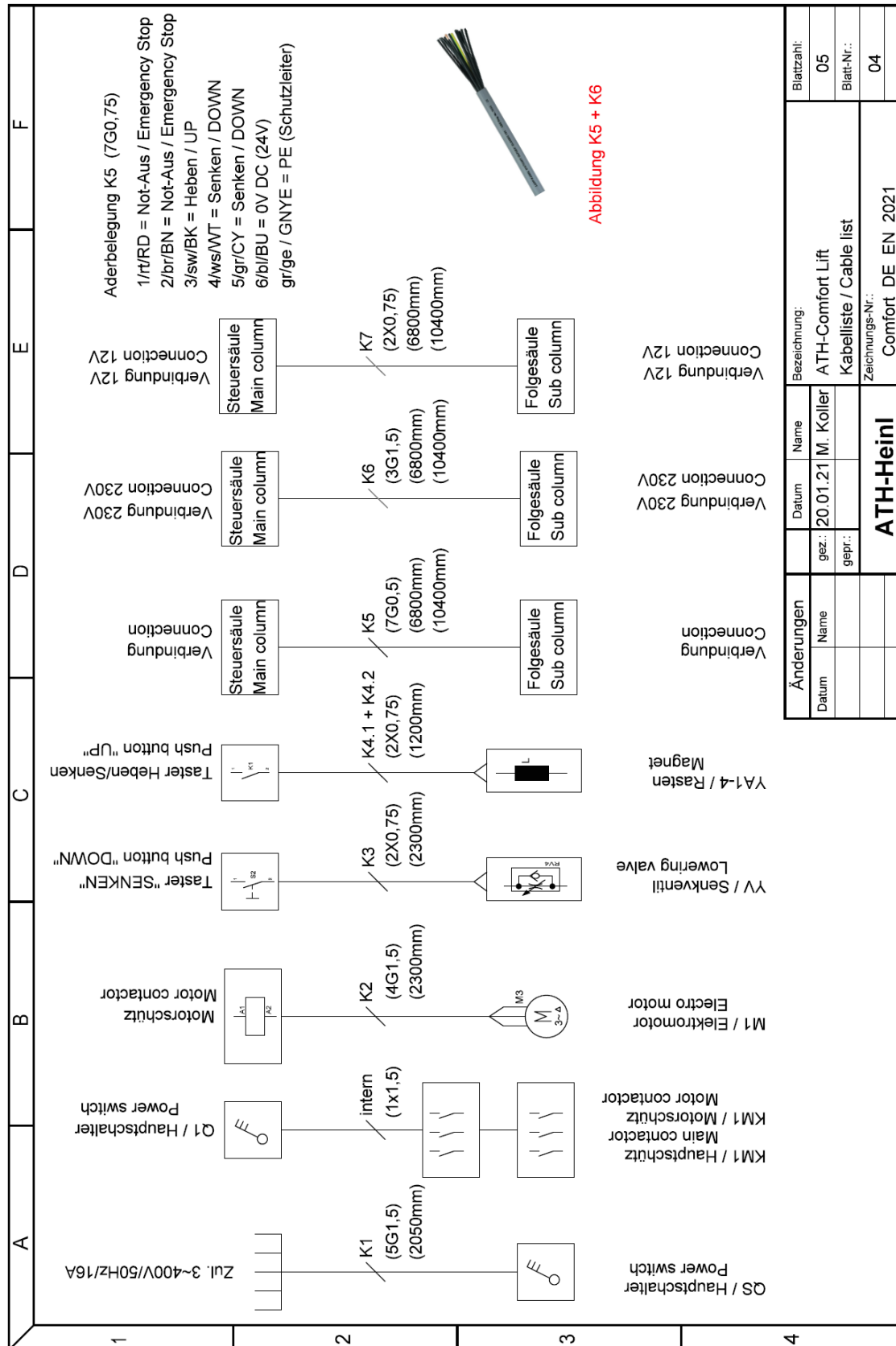
6.2 Schéma elektrického zapojení



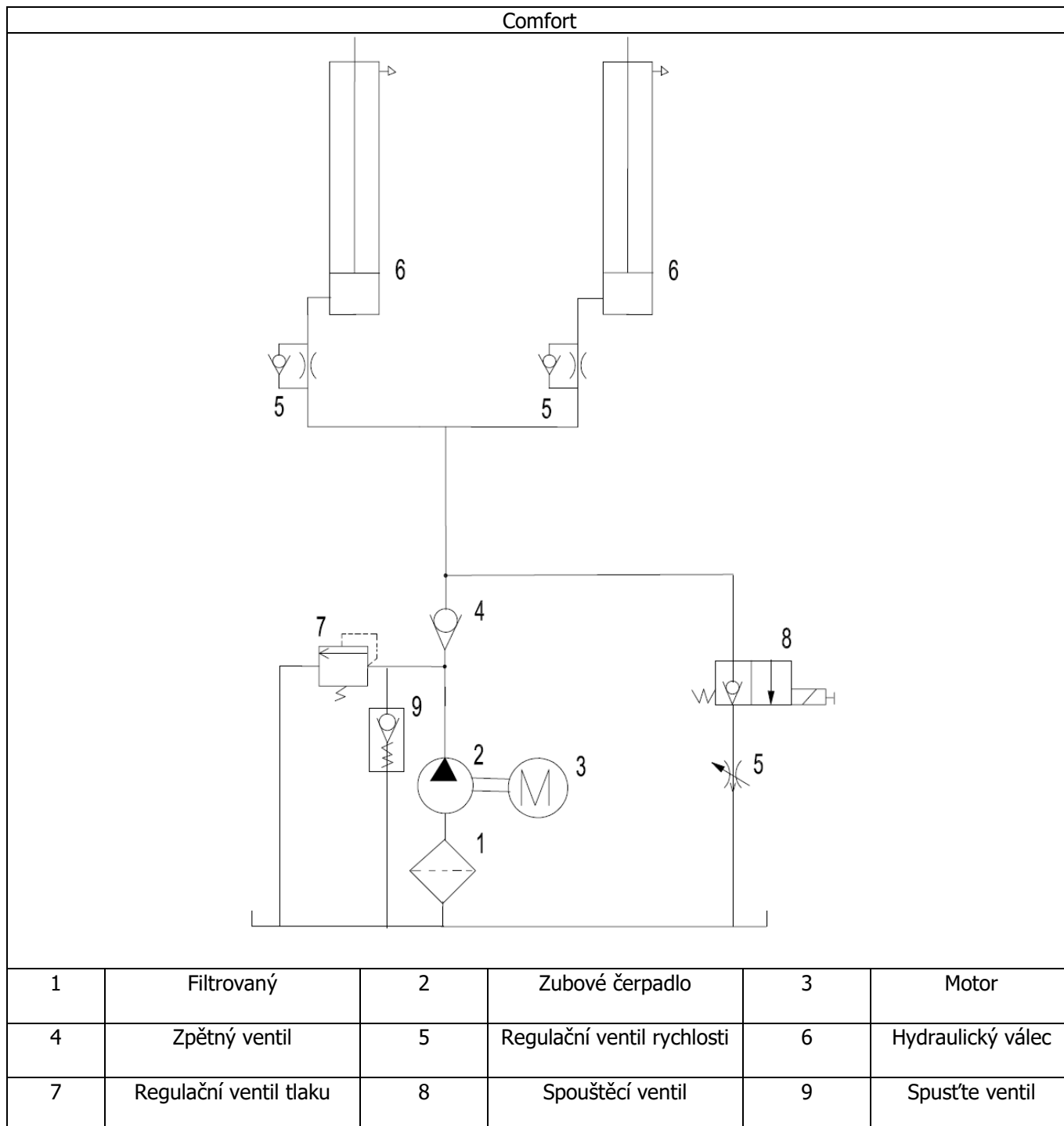




Änderungen		Datum		Name		Bezeichnung:		Blattzahl:	
Datum	Name	gez.:	19.01.21	M. Koller	ATH-Comfort Lift		05		
		gepr.:			Klemmenplan / Terminal plan		Blatt-Nr.:		
					Zeichnungs-Nr.:		03		
				ATH-Heinl					
								Comfort_DE_EN_2021	



6.3 Schéma hydraulického zapojení



7.0 ZÁRUČNÍ KARTA

Adresa odborného prodejce:

Adresa zákazníka:

Firma (popř. číslo zákazníka):

Firma (popř. číslo zákazníka):

Kontaktní osoba:

Kontaktní osoba:

Ulice:

Ulice:

PSČ a obec:

PSČ a obec:

Tel. a fax:

Tel. a fax:

E-mail:

E-mail:

Výrobce a model:

Sériové číslo:

Rok výroby:

Referenční číslo:

Popis hlášení:

Popis požadovaných náhradních dílů:

Náhradní díl:

Číslo položky:

Množství:

DŮLEŽITÁ UPOZORNĚNÍ:

Škody, které vzniknou následkem nesprávného zacházení, nedostatečné údržby nebo mechanických poškození, nespádají pod záruku. Pro zařízení, která nebyla smontována schváleným montérem fy. ATH, se záruka omezuje na poskytování požadovaných náhradních dílů.

Škody při přepravě:

Zjevná vada (viditelné škody při přepravě, poznámka do dodacího listu spedice, kopie dodacího listu a foto neprodleně odešlete na adresu firmy ATH-Heinl)

Skrytá vada (škoda během přepravy, která se zjistí teprve při vybalování zboží, oznámení o škodě i s obrázky zašlete do 24 hodin na adresu firmy ATH-Heinl)

Místo a datum

Podpis a razítko

7.1 Rozsah záruky na výrobek

- Pět let na konstrukci přístroje
- Pro síťové přístroje, hydraulické válce a všechny jiné opotřebitelné komponenty, jako jsou otočné talíře, gumové desky, lana, řetězy, ventily, spínače atd. se za normálních okolností/používání v rámci garance omezuje na jeden rok.


Garance výrobce se nevztahuje na:

- Nedostatky vzniklé normálním opotřebením, zneužitím, přepravními škodami, neodbornou instalací, napětím nebo nedostatečnou požadovanou údržbou.
- Škody, které vznikly z nedbalosti nebo nedodržení upozornění uvedených v tomto návodu k obsluze a / nebo jiných doprovodných pokynů.
- Normální opotřebení jednotlivých dílů, které vyžadují servis, aby se výrobek dostal do bezpečného provozního stavu.
- Každá komponenta, která se poškodila při přepravě.
- Jiné komponenty, které zde nebyly výslovně uvedeny, přesto se ale obecně pokládají za opotřebitelné díly.
- Škody způsobené vodou, kterých příčinou byl např. déšť, nadměrná vlhkost, korozivní prostředí nebo jiná znečištění.
- Chyby krávy bez vlivu na funkčnost.

GARANCE VÝROBCE NEPLATÍ, POKUD ZÁRUČNÍ KARTU NEZAŠLETE NA ADRESU FIRMY ATH-HEINL.

Upozorňujeme zde na to, že škody a poruchy, které vznikly nedodržení údržbových a nastavovacích prací (podle návodu k obsluze a/nebo zaučení), v důsledku chybných elektrických připojení (otáčivé pole, jmenovité napětí, jištění) nebo nesprávným použitím (přetížení, umístění venku, techn. změny), mají za následek ztrátu záruky!

8.0 KONTROLNÍ DENÍK

	<p>Tento kontrolní deník (včetně protokolu) tvoří důležitou součást návodu k obsluze, resp. výrobku. !!!PEČLIVĚ SI JEJ USCHOVEJTE!!!</p>
---	---

Kontrola

Po dokončení montáže, převímce, popř. zaučení a poté pravidelně podle předpisů a zákonných ustanovení platných v zemi provozovatele musí výrobek zkontrolovat vhodná a k tomu autorizovaná společnost nebo organizace.

V případě změn nebo rozšíření typu výrobku je třeba vést a schválit dodatečný kontrolní deník.

Rozsah kontroly




Kromě bezvadné funkce, čistoty a pokynů k údržbě je třeba zkontrolovat především bezpečnostní relevantní komponenty celého zařízení.

Technické údaje

- najdete v příloženém návodu k obsluze.

Typový štítek

- Poznačte si následně všechny údaje
- Výrobce a typ používaných montážních materiálů:

	
Typ Type	Volt
Serien # Serial #	Ph
Baujahr Year of built	Hz
	Amp.
	kW
 	<p>Designed by ATH-Heinl Germany Manufactured in China</p> <p>ATH-Heinl GmbH & Co. KG Gewerbepark 9 D 92278 Illschwang Germany</p>

8.1 Protokol o umístění a předání

Místo instalace:

Firma:

Ulice:

Místo:

Země:

Přístroj / Zařízení:

Výrobce:

Typ / Model:

Sériové č.:

Rok výroby:

Příslušný prodejce:

Výše uvedený výrobek byl smontován, byla zkontrolována jeho funkčnost a bezpečnost a byl uveden do provozu.

Instalaci provedl:

provozovatel

odborný znalec

Provozovatel potvrzuje řádnou instalaci typu výrobku, to, že přečetl všechny informace v tomto návodu k provozu a protokolu a že jim porozuměl a že je bude dodržovat a že tyto podklady uloží tak, aby k nim měli kdykoli přístup zaučení pracovníci obsluhy.

Provozovatel potvrzuje, že po montáži a zprovoznění školeným pracovníkem výrobce nebo smluvního prodejce (odborně znalá osoba) bylo provedeno zaučení do fungování, zacházení, ohledně bezpečnostně relevantních předpisů, údržby a péče o stroj a že obdržel podklady, informace a předpisy pro stroj a že výrobek funguje bez závad.

DŮLEŽITÁ UPOZORNĚNÍ:

POKUD UVEDENÉ BODY NESPLNÍTE, ZTRÁCÍTE NÁROK NA GARANCI VÝROBCE:

Záruka je platná pouze za předpokladu dodržení a dokumentování řádné montáže, přejímky, popř. zaučení na stroji a každoroční údržby, kterou provádí výrobcem autorizovaný odborný znalec. Mezi 2 údržbami nesmí být interval delší než 12 měsíců. V případě nestandardního použití, resp. vícesměnného provozu nebo sezónního použití je třeba domluvit 1/2letní kontrolu a údržbu.

Záruční nároky jsou uznány pouze za předpokladu, že byly splněny všechny body v protokolu a v návodu k obsluze, že byl nárok uplatněn bezodkladně po jeho zjištění a že tento **protokol v souvislosti s Protokolem o údržbě a popř. s Protokolem o servisu zašlete výrobcí.**

Další specifické informace o záruce, jako je její rozsah, jako jsou nároky a předpisy, popisujeme v návodu k obsluze. Řiďte se jimi.

Na škody a reklamace vzniklé nesprávným zacházením, nedostatečnou údržbou a péčí, použitím nevhodných a nepředepsaných montážních, provozních, údržbových a pečovacích prostředků, mechanickým poškozením, zasahováním do stroje bez domluvy nebo bez autorizovaného odborného znalce se záruka nevztahuje. Pro zařízení, která nebyla smontována autorizovaným odborným znalcem, se záruka omezuje po domluvě s výrobcem max. na poskytování požadovaných náhradních dílů.

Název a firemní razítko odborného znalce
popř. číslo a název VKH

Datum a podpis odborného znalce

Název a firemní razítko provozovatele

Datum a podpis provozovatele

8.2 Harmonogram kontrol

Kontrol				
Datum kontroly				
Typový štítek				
Krátký návod k obsluze				
Návod k obsluze				
Bezpečnostní značka				
Označení pro obsluhu				
Další označení				
Konstrukce (deformace, praskliny)				
Přípevňovací hmoždinky a stabilita				
Stav betonové podlahy (praskliny)				
Stav / Stav obecně				
Stav / Čistota				
Stav / Péče a ošetření				
Stav / Kapaliny				
Stav / Mazání				
Stav / Agregát				
Stav / Pohon				
Stav / Motor				
Stav / Převody				
Stav / Válce				
Stav / Ventil				
Stav / Elektrické řízení				
Stav / Elektrické snímače				
Stav / Elektrické spínače				
Stav / Elektrická vedení				
Stav / Hydraulická vedení				
Stav / Hydraulická šroubení				
Stav / Pneumatická vedení				
Stav / Pneumatická šroubení				
Stav / Těsnost				
Stav / Čepy a ložná místa				
Stav / Opotřebitelné díly				
Stav / Kryty				
Stav / Funkce pod zátěží				
Stav / Bezpečnostně relevantní montážní díly				
Stav / Elektrické bezpečnostní zařízení				
Stav / Hydraulické bezpečnostní zařízení				
Stav / Pneumatické bezpečnostní zařízení				
Stav / Mechanické bezpečnostní zařízení				
Stav / Funkce pod zátěží				
Kontrolní plaketa udělena				

8.3 Vizuální kontrola (povolanou odborně znalou osobou)

Nález kontroly 1

během pravidelné / mimořádné / dodatečné kontroly*)

Přístroj byl podroben kontrole provozuschopnosti.

Přítom nebyly / byly zjištěny následující *) nedostatky:

Rozsah kontroly: Kontrola funkcí a vizuální kontrola dle předpisů

Ještě neprovedená dílčí kontrola:

Proti uvedení do provozu nejsou žádné *) námitky, dodatečná kontrola není *) nutná.

(místo, datum)

(podpis odborného znalce)

Potvrzení o přijímce:

(jméno odborného znalce)

(název povolání)

(adresa)

(zaměstnán/a ve firmě)

Provozovatel (firemní razítko, datum, podpis)

Nedostatky byly vzaty na vědomí **) _____

Nedostatky odstraněny **) _____

*) Nevhodné prosím přeškrtněte

**) Potvrzení provozovatele nebo pověřené osoby s datem a podpisem

Vizuální kontrola (povolanou odborně znalou osobou)

Nález kontroly 2

během pravidelné / mimořádné / dodatečné kontroly*)

Přístroj byl podroben kontrole provozuschopnosti.

Přítom nebyly / byly zjištěny následující *) nedostatky:

Rozsah kontroly: Kontrola funkcí a vizuální kontrola dle předpisů

Ještě neprovedená dílčí kontrola:

Proti uvedení do provozu nejsou žádné *) námitky, dodatečná kontrola není *) nutná.

(místo, datum)

(podpis odborného znalce)

Potvrzení o příjemce:

(jméno odborného znalce)

(název povolání)

(adresa)

(zaměstnán/a ve firmě)

Provozovatel (firemní razítko, datum, podpis)

Nedostatky byly vzaty na vědomí **) _____

Nedostatky odstraněny **) _____

*) Nevhodné prosím přeškrtněte

**) Potvrzení provozovatele nebo pověřené osoby s datem a podpisem

Vizuální kontrola (povolanou odborně znalou osobou)

Nález kontroly 3 během pravidelné / mimořádné / dodatečné kontroly*)

Přístroj byl podroben kontrole provozuschopnosti.

Přítom nebyly / byly zjištěny následující *) nedostatky:

Rozsah kontroly: Kontrola funkcí a vizuální kontrola dle předpisů

Ještě neprovedená dílčí kontrola:

Proti uvedení do provozu nejsou žádné *) námitky, dodatečná kontrola není *) nutná.

(místo, datum)

(podpis odborného znalce)

Potvrzení o přijímce:

(jméno odborného znalce)

(název povolání)

(adresa)

(zaměstnán/a ve firmě)

Provozovatel (firemní razítko, datum, podpis)

Nedostatky byly vzaty na vědomí **) _____

Nedostatky odstraněny **) _____

*) Nevhodné prosím přeškrtněte

**) Potvrzení provozovatele nebo pověřené osoby s datem a podpisem

Vizuální kontrola (povolanou odborně znalou osobou)

Nález kontroly 4 během pravidelné / mimořádné / dodatečné kontroly*)

Přístroj byl podroben kontrole provozuschopnosti.

Přítom nebyly / byly zjištěny následující *) nedostatky:

Rozsah kontroly: Kontrola funkcí a vizuální kontrola dle předpisů

Ještě neprovedená dílčí kontrola:

Proti uvedení do provozu nejsou žádné *) námitky, dodatečná kontrola není *) nutná.

(místo, datum)

(podpis odborného znalce)

Potvrzení o přijímce:

(jméno odborného znalce)

(název povolání)

(adresa)

(zaměstnán/a ve firmě)

Provozovatel (firemní razítko, datum, podpis)

Nedostatky byly vzaty na vědomí **) _____

Nedostatky odstraněny **) _____

*) Nevhodné prosím přeškrtněte

**) Potvrzení provozovatele nebo pověřené osoby s datem a podpisem

Vizuální kontrola (povolanou odborně znalou osobou)

Nález kontroly 5 během pravidelné / mimořádné / dodatečné kontroly*)

Přístroj byl podroben kontrole provozuschopnosti.

Přítom nebyly / byly zjištěny následující *) nedostatky:

Rozsah kontroly: Kontrola funkcí a vizuální kontrola dle předpisů

Ještě neprovedená dílčí kontrola:

Proti uvedení do provozu nejsou žádné *) námitky, dodatečná kontrola není *) nutná.

(místo, datum)

(podpis odborného znalce)

Potvrzení o přijímce:

(jméno odborného znalce)

(název povolání)

(adresa)

(zaměstnán/a ve firmě)

Provozovatel (firemní razítko, datum, podpis)

Nedostatky byly vzaty na vědomí **) _____

Nedostatky odstraněny **) _____

*) Nevhodné prosím přeškrtněte

**) Potvrzení provozovatele nebo pověřené osoby s datem a podpisem

Vizuální kontrola (povolanou odborně znalou osobou)

Nález kontroly 6

během pravidelné / mimořádné / dodatečné kontroly*)

Přístroj byl podroben kontrole provozuschopnosti.

Přítom nebyly / byly zjištěny následující *) nedostatky:

Rozsah kontroly: Kontrola funkcí a vizuální kontrola dle předpisů

Ještě neprovedená dílčí kontrola:

Proti uvedení do provozu nejsou žádné *) námitky, dodatečná kontrola není *) nutná.

(místo, datum)

(podpis odborného znalce)

Potvrzení o přijímce:

(jméno odborného znalce)

(název povolání)

(adresa)

(zaměstnán/a ve firmě)

Provozovatel (firemní razítko, datum, podpis)

Nedostatky byly vzaty na vědomí **) _____

Nedostatky odstraněny **) _____

*) Nevhodné prosím přeškrtněte

**) Potvrzení provozovatele nebo pověřené osoby s datem a podpisem



www.ath-heinl.de

ATH-Heinl GmbH & Co. KG

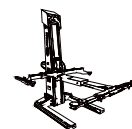
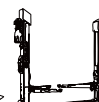
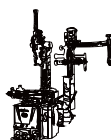
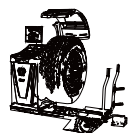
Gewerbepark 9
D-92278 Illschwang
Germany

Tel.: +49 (0)9666 18801 00

Fax: +49 (0)9666 18801 01

info@ath-heinl.de

www.ath-heinl.de



Manual de Instrucciones



ATH-Comfort Lift

Comfort Lift 2.35
Comfort Lift 2.35XL
Comfort Lift 2.40
Comfort Lift 2.40XL

número de serie: C086041109126





Índice


1.0	INTRODUCCIÓN	- 3 -
1.1	Información general.....	- 3 -
1.2	Descripción	- 4 -
1.3	Manejo	- 7 -
1.4	Datos técnicos.....	- 11 -
1.5	Dibujo acotado	- 13 -
2.0	INSTALACIÓN.....	- 16 -
2.1	Transporte y condiciones de almacenamiento	- 16 -
2.2	Desembalaje de la máquina.....	- 16 -
2.3	Volumen de suministro.....	- 17 -
2.4	Ubicación.....	- 20 -
2.5	Fijación.....	- 22 -
2.6	Conexión eléctrica	- 22 -
2.7	Conexión neumática	- 22 -
2.8	Conexión hidráulica.....	- 23 -
2.9	Montaje	- 23 -
2.10	Trabajos finales.....	- 37 -
3.0	FUNCIONAMIENTO	- 38 -
3.1	Manual de funcionamiento.....	- 38 -
3.2	Indicaciones básicas	- 39 -
4.0	MANTENIMIENTO	- 40 -
4.1	Consumibles para el montaje, el mantenimiento y el cuidado	- 40 -
4.2	Disposiciones de seguridad para el aceite	- 41 -
4.3	Avisos.....	- 42 -
4.4	Plan de mantenimiento y cuidado.....	- 42 -
4.5	Búsqueda de fallos/Visualización de fallos y subsanación.....	- 43 -
4.6	Guías de mantenimiento y servicio	- 45 -
4.7	Eliminación	- 46 -
5.0	EG-/EU-KONFORMITÄTSERKLÄRUNG / EC-/EU-DECLARATION OF CONFORMITY.....	- 47 -
6.0	ANEXO.....	- 48 -
6.1	Esquema de conexiones neumáticas.....	- 48 -
6.2	Esquema de conexiones eléctricas.....	- 49 -
6.3	Esquema de conexiones hidráulicas.....	- 53 -
7.0	TARJETA DE GARANTÍA	- 54 -
7.1	Alcance de la garantía del producto.....	- 55 -
8.0	LIBRO DE INSPECCIÓN	- 56 -
8.1	Protocolo de instalación y traspaso.....	- 57 -
8.2	Plan de inspección	- 58 -
8.3	Inspección visual (especialista autorizado).....	- 59 -
9.	NOTAS	- 65 -

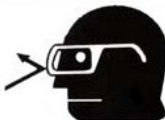
1.0 INTRODUCCIÓN

1.1 Información general

	<p>ESTE MANUAL FORMA PARTE DE LA MÁQUINA. EL USUARIO DEBERÁ LEERLO Y COMPRENDERLO. NO SE ASUMIRÁ RESPONSABILIDAD ALGUNA EN CASO DE DAÑOS CAUSADOS POR LA INOBSERVANCIA DE ESTE MANUAL O DE LAS INDICACIONES DE SEGURIDAD APLICABLES.</p>
--	---

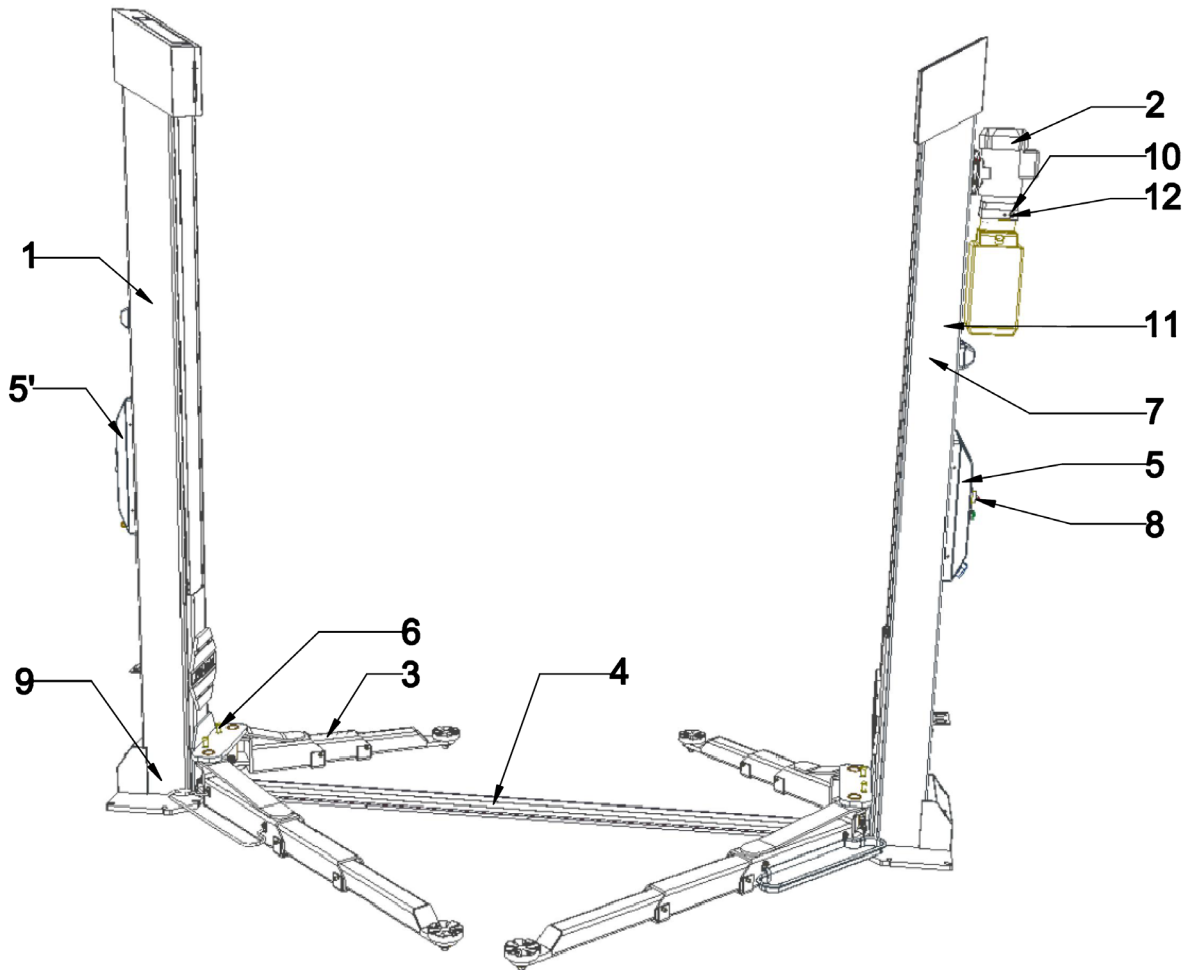
	<p>ATENCIÓN: Siga las instrucciones con el fin de evitar daños o lesiones.</p>
---	---

	<p>CONSEJO: Ofrece información más detallada sobre el funcionamiento y consejos para utilizar el dispositivo de manera más eficiente.</p>
---	--

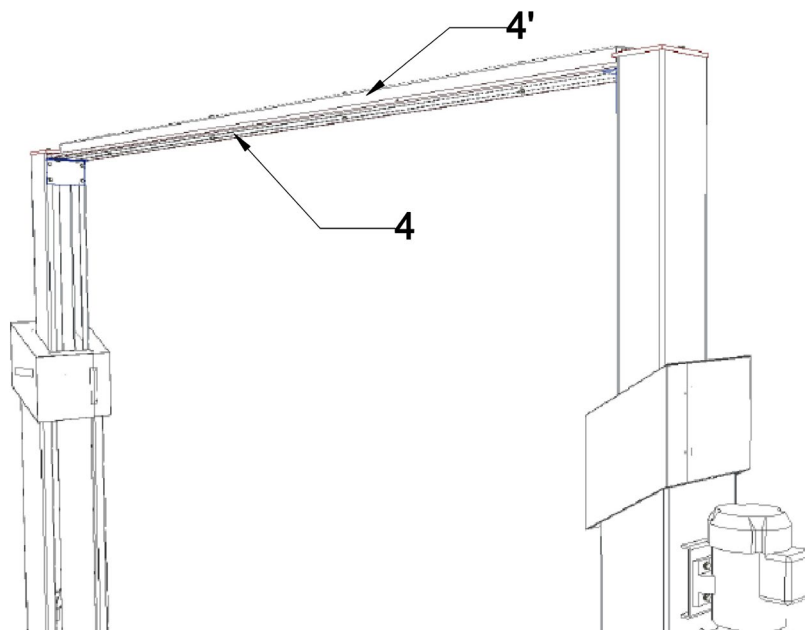
	<p>Para todos los trabajos en el equipo descrito deberá utilizarse la ropa de seguridad correspondiente.</p>
---	--

1.2 Descripción

Elevador Comfort 2.xx



Elevador Comfort 2.xx XL



Componentes principales

1. Columnas elevadores
El apilador interno se desplaza hacia arriba mediante un cilindro hidráulico y una cadena
2. Grupo hidráulico
El aceite hidráulico en el tanque se dirige a través de una bomba de engranajes impulsada por el motor hasta el cilindro. El aceite se redirige al tanque a través de una válvula de descenso.
3. Brazos de apoyo
El vehículo se eleva con ellos.

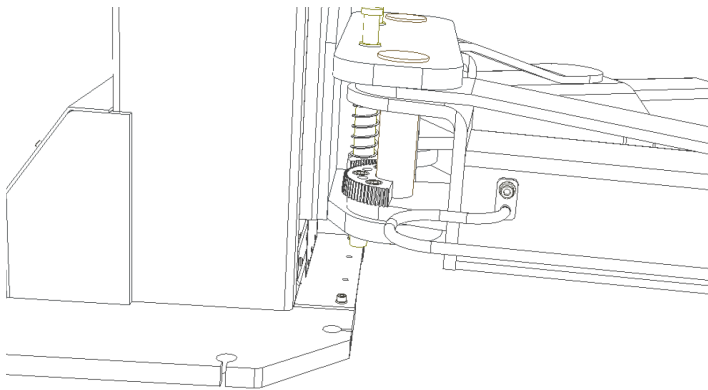
<p>4a. Barra transversal Elevador Comfort 2.xx Placa de puente para protección de cables y manguera.</p>	<p>4b. Barra transversal (Elevador Comfort 2.xx XL) 4b'. Perfiles de refuerzo para barra transversal</p>
--	--

Sistemas de seguridad

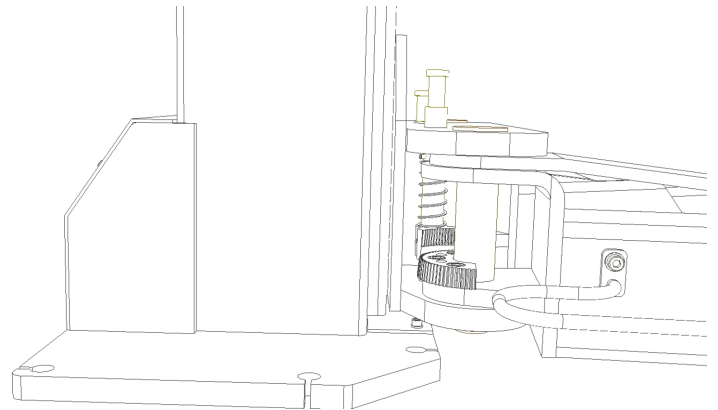
5. Caja eléctrica en columna principal con sistema de hombre muerto
Incluye el control eléctrico completo. Todos los pulsadores están protegidos por un anillo frontal para evitar la activación involuntaria del pulsador, y todos los movimientos se interrumpen inmediatamente cuando se sueltan los pulsadores.
- 5'. Caja eléctrica en columna secundaria con sistema de hombre muerto
6. Bloqueo de brazo de apoyo

Este dispositivo bloquea automáticamente la rotación del brazo una vez la plataforma se eleva.

Posición con brazos de apoyo bloqueados:



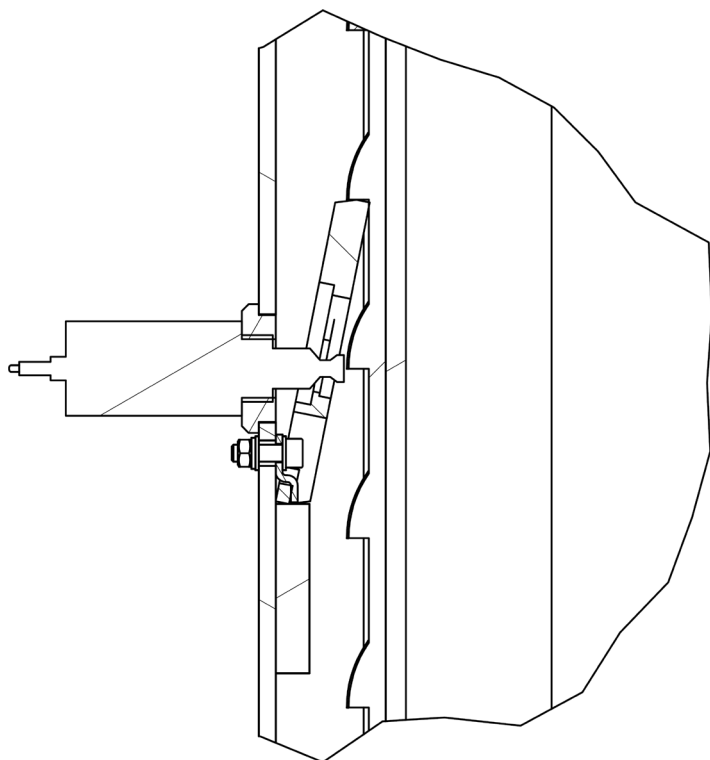
Posición con brazos de apoyo desbloqueados:



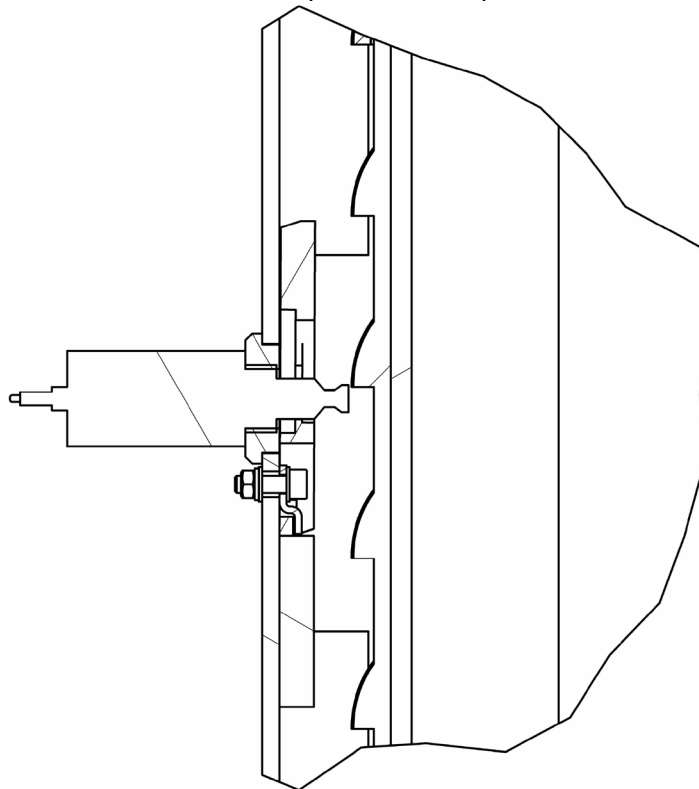
7. Trinquetes

Este dispositivo evita que la plataforma descienda más de 100 mm por cualquier defecto.
Los electroimanes desbloquean los trinquetes cada vez que la plataforma sube o baja.

Posición con apilador bloqueado:



Posición con apilador desbloqueado:



8. Interruptor principal

9. Protector de pie

10. Válvula limitadora de presión

Evita exceder la carga. ¡ESTE AJUSTE NO DEBE CAMBIARSE!

11. Cables de compensación

Aseguran que los apiladores se muevan al unísono.

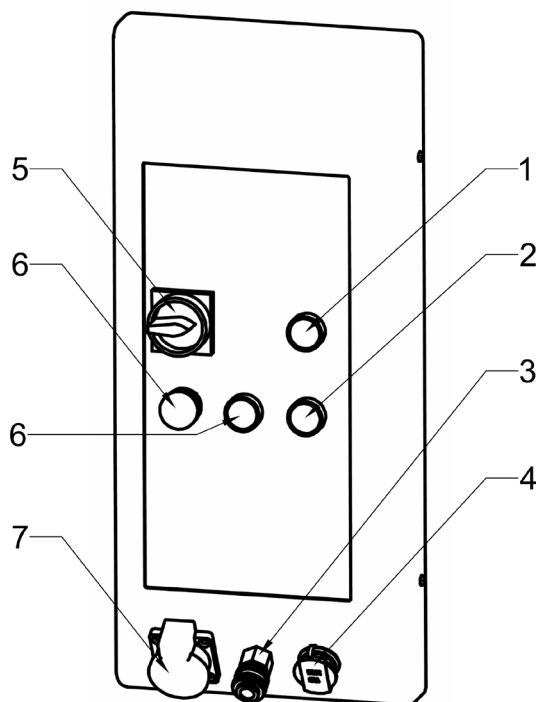
12. Tapón de drenaje de emergencia

Permite bajar la plataforma en caso de avería.

1.3 Manejo

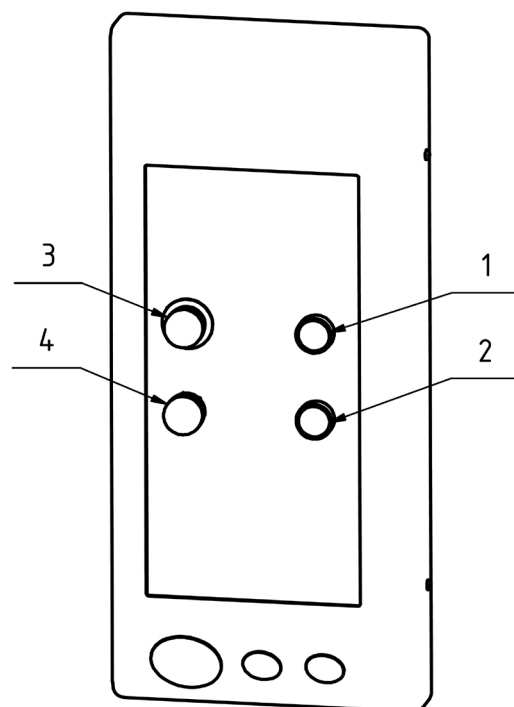
Columna principal

1. Botón de elevación para levantar la plataforma de elevación
2. Botón de bajada 1 para bajar la plataforma de elevación completamente (se abren los enganches y la válvula de bajada)
3. Toma de válvula de acoplamiento rápido de una mano
4. Toma de coche 1 x 12V DC
5. Interruptor principal bloqueable con función de apagado de emergencia para encender y apagar la plataforma de elevación y para asegurar la plataforma de elevación contra el manejo por parte de personas sin autorización.
6. Luz de encendido indica si la plataforma de elevación está lista para usar
7. Toma incorporada 1 x 230V
8. Botón de bajada 2 para bajar la plataforma de elevación al enganche (solo se abre la válvula de bajada)



Columna secundaria

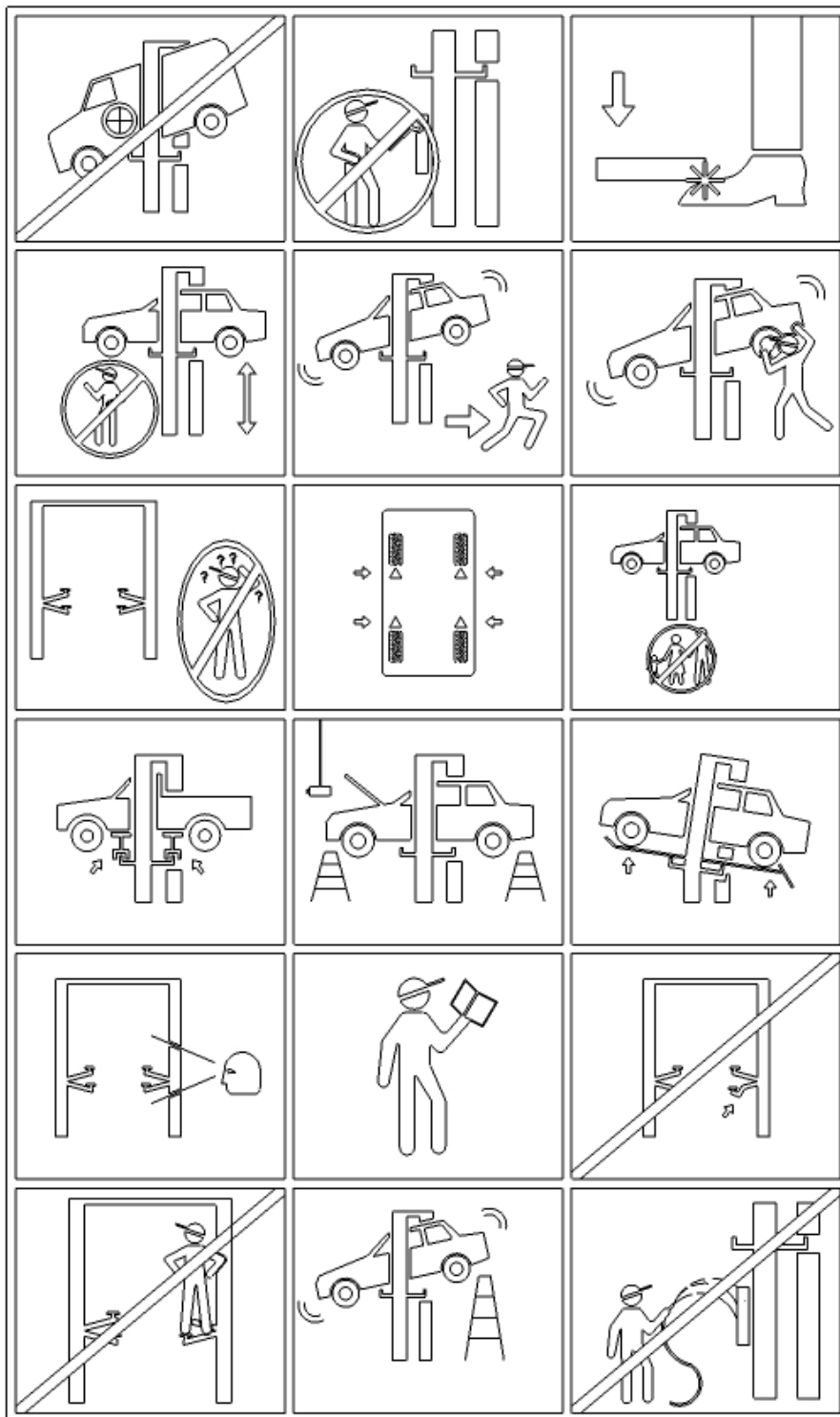
1. Botón de elevación para levantar la plataforma de elevación
2. Botón de bajada para bajar la plataforma de elevación
3. Botón de apagado de emergencia Para apagar la plataforma de elevación en caso de problemas
4. Luz de encendido indica si la plataforma de elevación está lista para usar



Uso

Indicaciones de seguridad

1. Preste atención a la correcta distribución del peso del vehículo
2. No se permiten cambios de ningún tipo en la plataforma de elevación
3. Abandone el área de peligro al bajar la plataforma de elevación
4. Al levantar y bajar, la zona de peligro debe mantenerse despejada
5. En caso de peligro de caída de un vehículo, abandone inmediatamente la zona de peligro
6. Evite movimientos fuertes de giro en el vehículo levantado
7. La plataforma de elevación solo puede ser operada por personal entrenado
8. Utilice los puntos de elevación especificados por los fabricantes de vehículos y cierre todas las puertas cuando levante el vehículo
9. Solo las personas autorizadas pueden entrar en la zona de peligro
10. Si es necesario, utilice adaptadores adecuados
11. Al montar y desmontar objetos pesados, use siempre una protección contra vuelcos
12. Los adaptadores reducen la carga especificada
13. Se requiere mantenimiento e inspecciones adecuados para un trabajo seguro
14. Lea y comprenda el manual de instrucciones antes de operar la plataforma de elevación
15. No trabaje en plataformas de elevación dañadas
16. No se pueden llevar objetos ni personas sobre la plataforma de elevación, los brazos de soporte o sobre el vehículo que se va a levantar.
17. Preste atención a los obstáculos al bajar
18. La plataforma de elevación no debe limpiarse con agua corriente.



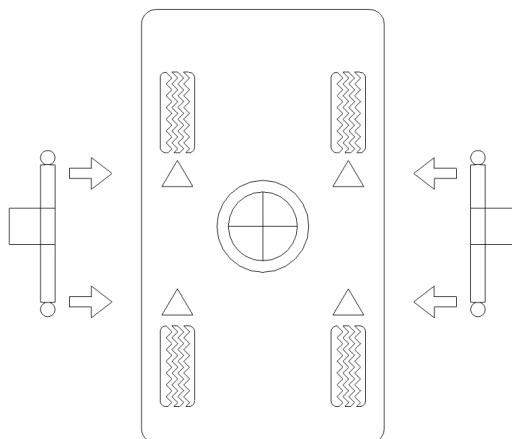
El producto está destinado para la elevación de vehículos. Deben observarse los datos técnicos correspondientes de la plataforma de elevación.

1. Preparación

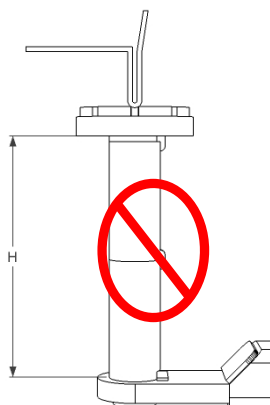


Lea cuidadosamente todas las indicaciones de seguridad antes de operar la plataforma de elevación.

- Baje la plataforma de elevación completamente para desactivar el bloqueo del brazo de soporte.
- Coloque los brazos paralelos a la dirección de marcha.
- Coloque el coche en el centro entre las columnas, prestando atención a la distribución de la carga.



- Gire los brazos debajo del coche y saque la sección delantera hasta que la placa de soporte esté **CENTRADA** debajo de los puntos de elevación originales. Luego, desatornille la placa de soporte para alcanzar el punto de elevación; use adaptadores si es necesario.



2. Elevar

- Encender la plataforma de elevación con el interruptor principal.
- Levante el automóvil hasta una altura de 100-150 mm y detenga la ascensión soltando el botón de elevación.
- Compruebe que el automóvil esté seguro sobre la plataforma de elevación y que el bloqueo del brazo de soporte esté activado.
- Luego suba más y observe el proceso de elevación.

3. Posición de estacionamiento
 - a. a. Desde una altura de elevación de 500 mm, un enganche de seguridad se activa automáticamente.
 - b. b. Al presionar el botón de estacionamiento durante unos segundos, la plataforma de elevación desciende al enganche más cercano. Preste atención a una altura uniforme.
4. Bajar
 - a. Antes de bajar, verifique que no haya objetos debajo del automóvil.
 - b. Presione el botón Bajar. Si la plataforma de elevación no sube y hay un apilador en el enganche de seguridad, levante la plataforma de elevación durante aproximadamente 2 segundos para permitir que los enganches se desbloqueen y luego pulse Bajar.
5. Finalización
 - a. Baje la plataforma completamente.
 - b. Gire hacia abajo las placas de soporte y gire los brazos de soporte a la posición de 90°.
 - c. Salga con el vehículo.

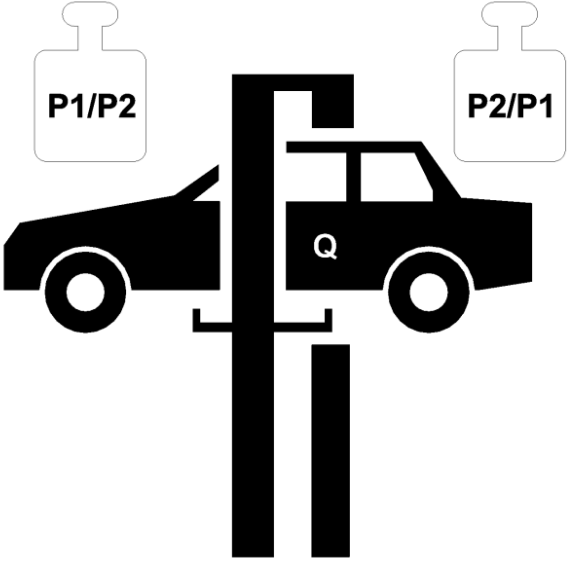
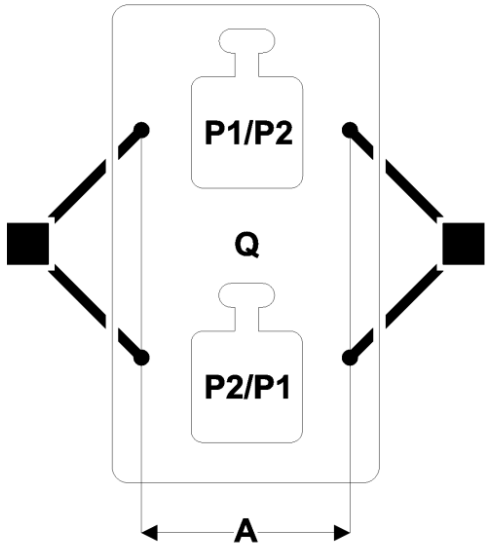
1.4 Datos técnicos

Tipo	2.35	2.35 XL	2.40	2.40 XL
Capacidad de carga	3 500 kg	3 500 kg	4 000 kg	4 000 kg
Versión ATH-Comfort 2.xx	x		x	
Versión ATH-Comfort 2.xx XL		x		x
Tiempo de elevación (con 2000 kg)	36 s			
Tiempo para bajar (con 2000 kg)	36 s			
Sistema eléctrico	3/400V/50Hz			
Tensión de control	DC24V			
Motor	3,0 KW			
Fusible previo	3 C 16 A			
Cable de conexión	Mín. 5 x 1,5 mm ²			
Tipo de protección	IP 43			
Presión de trabajo ²	190 bar	190 bar	220 bar	220 bar
Aceite hidráulico recomendado	Verano: H-LPD 32 (por ejemplo: OEST H-LPD 32 DD L) Invierno: H-LPD 22			
Volumen de aceite	aprox. 10 l			
Anclaje al suelo	Anclajes: M16 x 190 (por ejemplo: Atrion AVA-W 16-045-190)			
Cantidad de anclajes	12 X			
Nivel de sonido permitido	84 dB			



Si no puede elevarse la carga nominal indicada, póngase en contacto con nuestro equipo de servicio.

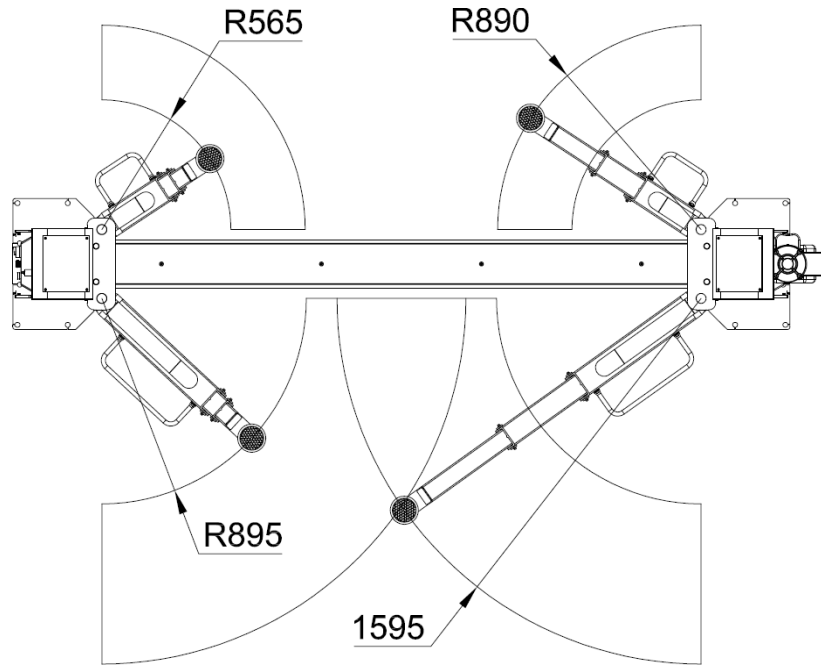
Distribución de la carga

	<p>Q</p>	<p>Peso total del automóvil</p>
	<p>P1</p>	<p>Máx $2/5 \times Q$</p>
	<p>P2</p>	<p>Máx $3/5 \times Q$</p>
	<p>Distribución de la carga</p>	<p>$2/3$</p>
	<p>A</p>	<p>Mín. 1000 mm^2</p>

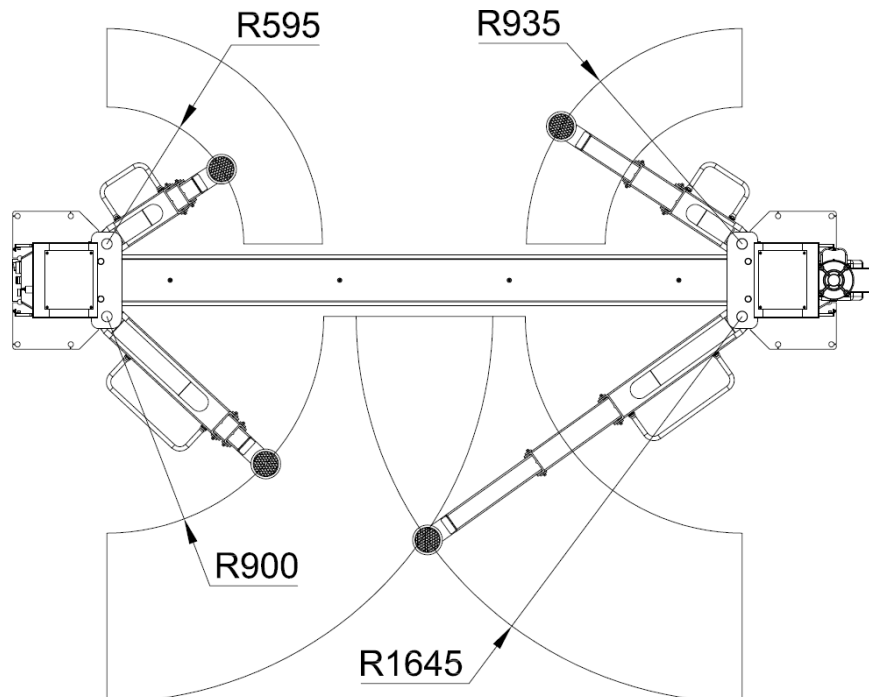


1.5 Dibujo acotado

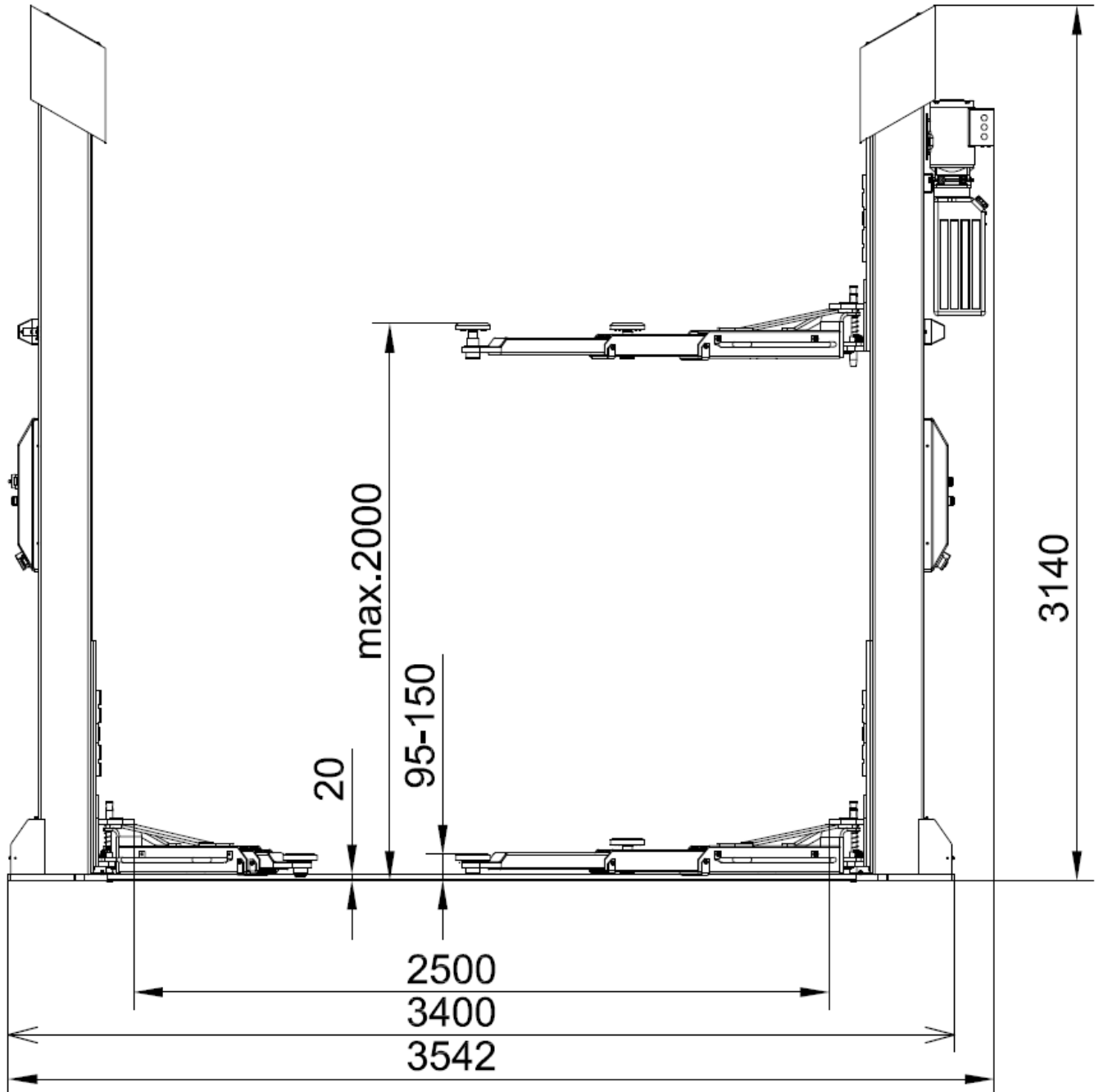
2.35_/XL



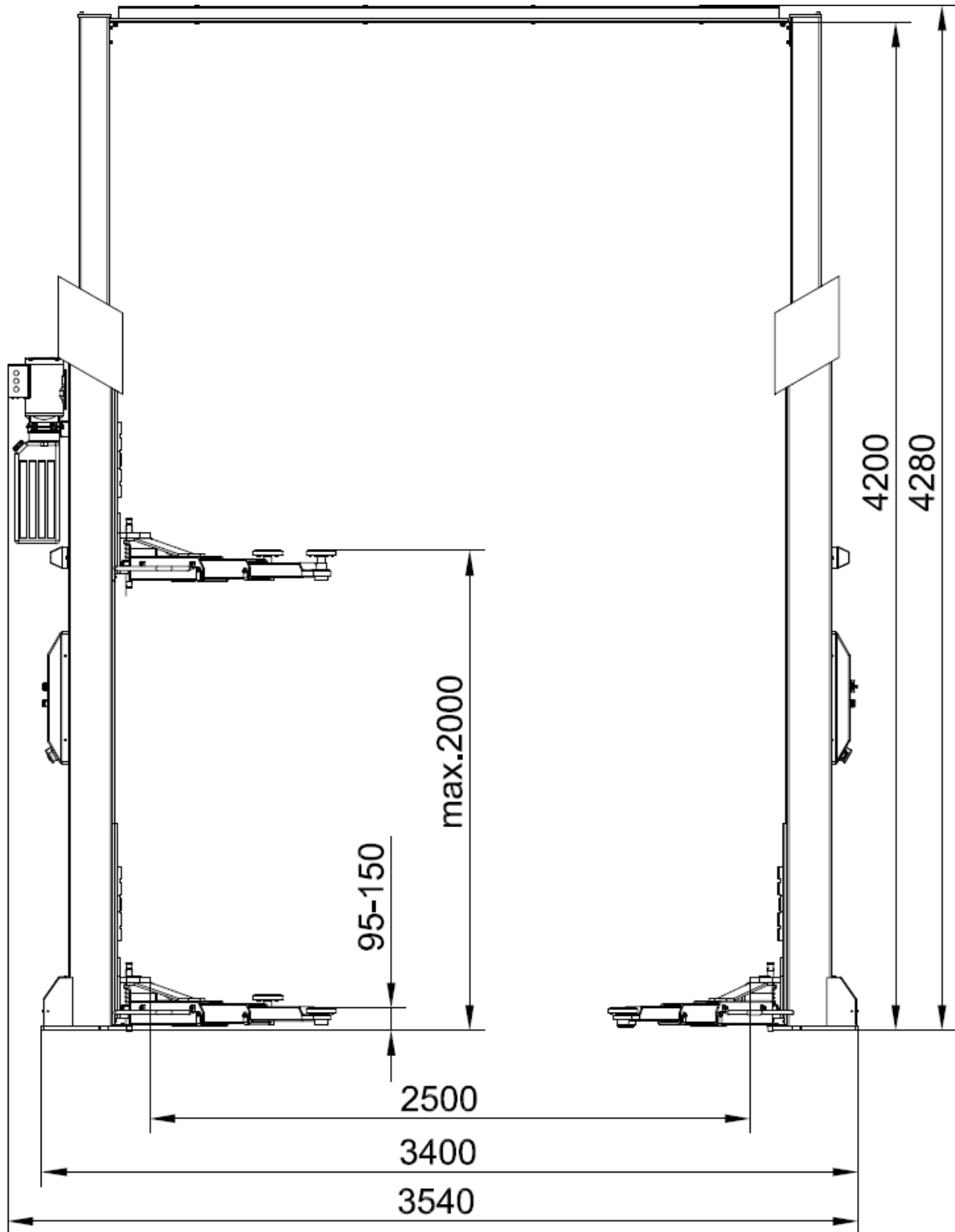
2.40_/XL



ATH-Comfort 2.35 / 2.40




ATH-Comfort 2.35 XL / 2.40 XL



2.0 INSTALACIÓN

La instalación de la máquina deberá llevarse a cabo por parte de personal autorizado según el manual.

	<p>El manual de instrucciones (incluido el protocolo) es un componente importante de la máquina o del producto. ¡CONSERVAR EN UN LUGAR SEGURO!</p>
---	---

Una empresa u organización adecuada para ello deberá inspeccionar el producto tras la finalización del montaje, la entrega y, dado el caso, la capacitación y, a continuación, periódicamente según la normativa y disposiciones legales aplicables en el país de uso.


2.1 Transporte y condiciones de almacenamiento

Para el transporte y posicionamiento de la máquina, utilizar siempre dispositivos de anclaje, elevación y transportadores de suelo adecuados y tener en cuenta el centro de gravedad de la máquina.

La máquina solo debe transportarse con el embalaje original.

Datos:	
Ancho	1.000
Largo	(3.000/3.400) (3-4t/5t)
Alto	1.200
Temperatura de almacenamiento	-10 hasta +50 °C

2.2 Desembalaje de la máquina

	<p>Retire la cubierta superior del embalaje y asegúrese de que no se han producido daños durante el transporte.</p> <p>Retire los pernos de seguridad para retirar la máquina del palé/bastidor. Para levantar la máquina del palé/bastidor, utilizar un dispositivo de elevación adecuado (si fuera el caso, con eslinga).</p> <p>El material de embalaje utilizado para la máquina deberá conservarse en un lugar seguro. Mantenga el material de embalaje lejos del alcance de los niños, ya que puede ser una fuente de peligro.</p>
---	---

2.3 Volumen de suministro



		2.35	2.40
Paquete básico con: <ul style="list-style-type: none"> • Columna principal con grupo hidráulico y control (1) • Columna secundaria (1) • Conexión transversal con manguera hidráulica • Manual de instrucciones con libro de inspección • Caja de accesorios con: Piezas pequeñas • 2x 3 pzas. brazos de apoyo cortos • 2x 3 pzas. brazos de apoyo largos • 4x tornillos de fijación • 4 placas de soporte • 2x cinta recubridora con soportes • 2x tapa 	Dimensiones	3000 x 1000 x 600 mm	
	Peso neto	664 kg	684 kg
	Peso bruto	684 kg	704 kg

		2.35 XL	2.40 XL
Paquete básico con: <ul style="list-style-type: none"> • Columna principal con grupo hidráulico y control (1) • Columna secundaria (1) • Conexión transversal con manguera hidráulica • Manual de instrucciones con libro de inspección • Caja de accesorios con: Piezas pequeñas • 2x 3 pzas. brazos de apoyo cortos • 2x 3 pzas. brazos de apoyo largos • 4x tornillos de fijación • 4 placas de soporte • 2x cinta recubridora con soportes • 2x tapa • 2x elevación de columna • 1x manguera hidráulica corta • 1x manguera hidráulica larga 	Dimensiones	3000 x 1000 x 600 mm	
	Peso neto	693 kg	713 kg
	Peso bruto	713 kg	733 kg

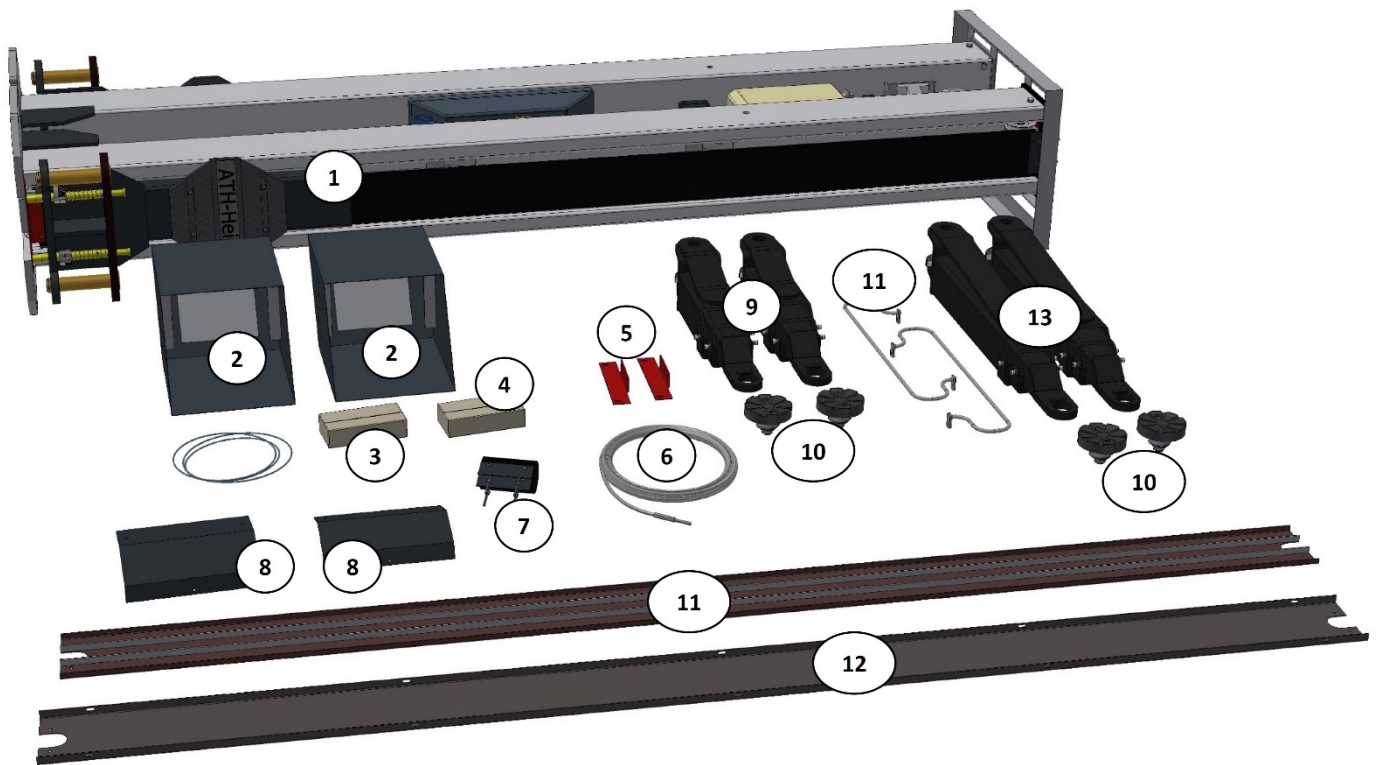


Consejos para el transporte y el almacenamiento:

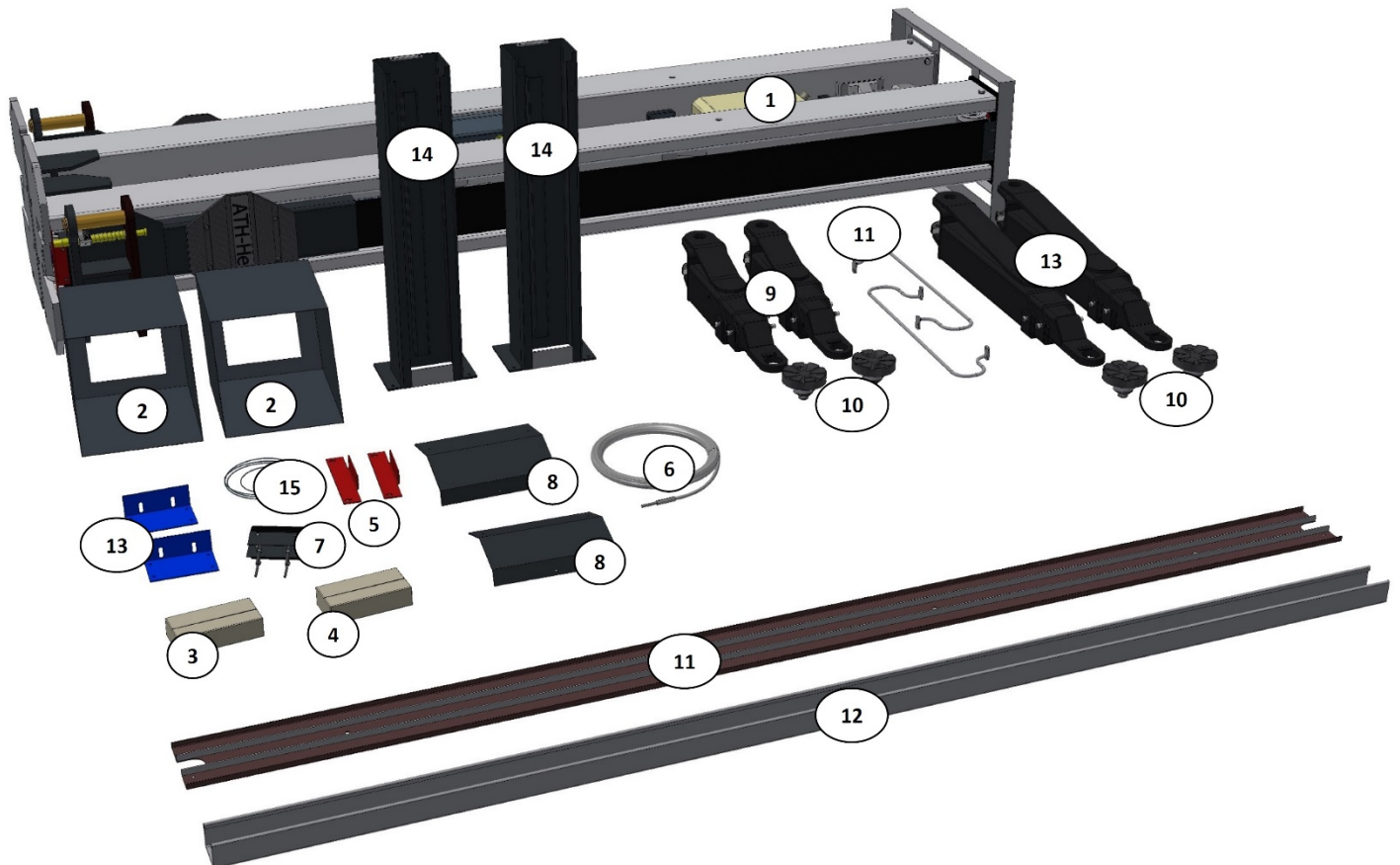
- Levante cuidadosamente la carga, utilizando el equipo de apoyo correcto y en buenas condiciones.
- Evite elevaciones y sacudidas inesperadas. Cuidado con las superficies irregulares, huecos transversales, etc.
- Almacene el material de embalaje retirado en lugar inaccesible para niños y animales hasta su eliminación.
- Temperatura de almacenamiento: $-25\text{ °C} \sim + 55\text{ °C}$

Opcional:

4 elevaciones del sistema conectables, 2 receptáculos para elevaciones del sistema conectables



Elevador Comfort 2.xx



Elevador Comfort 2.xx XL

2.4 Ubicación

La máquina deberá mantenerse alejada de materiales inflamables y explosivos, así como de la radiación solar y de la luz intensa. Además, la máquina debería instalarse en un lugar bien ventilado.

La máquina deberá instalarse sobre un suelo lo suficientemente firme, dado el caso, según los requisitos mínimos especificados en el plano de cimientos.

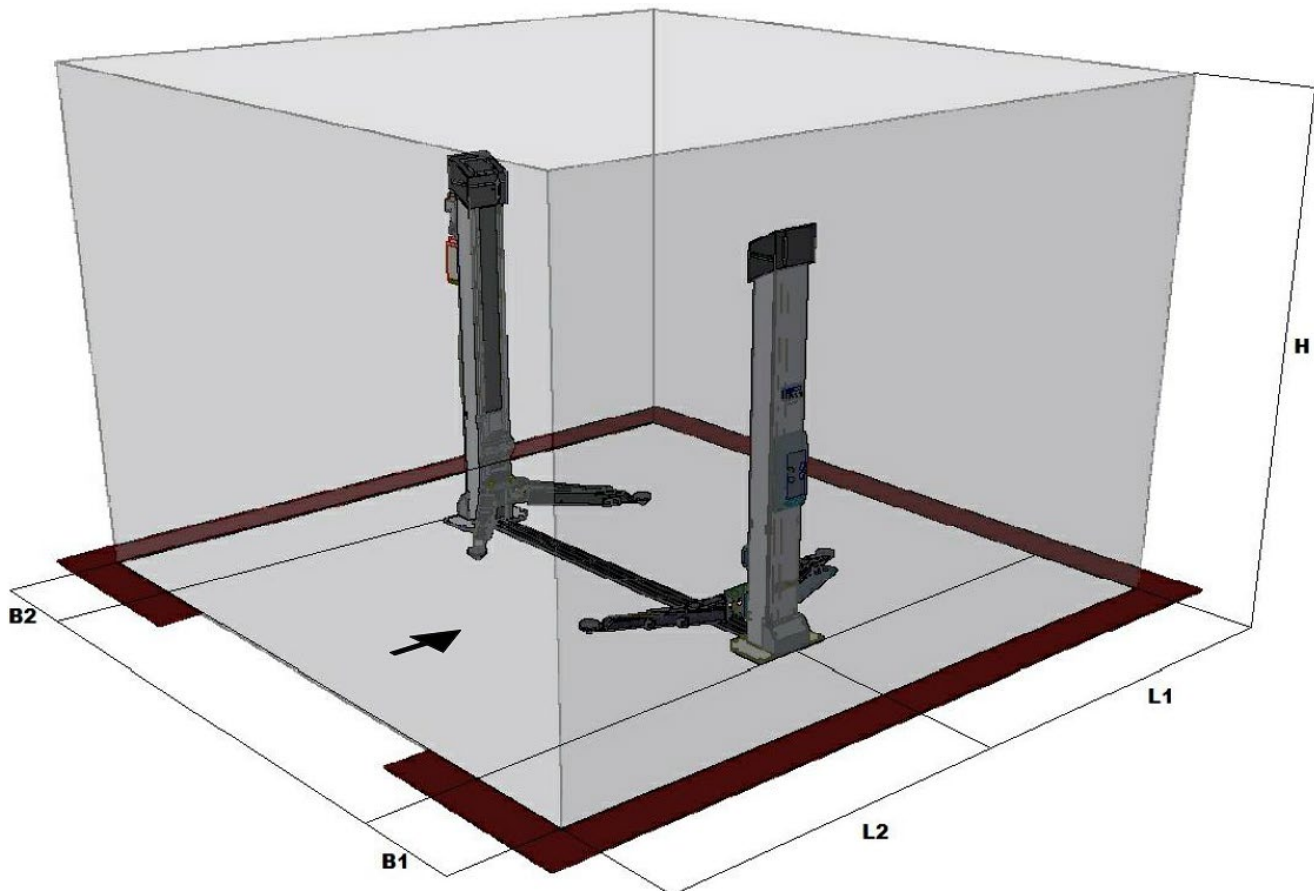
A la hora de seleccionar el lugar de instalación, además de las propiedades del suelo, deberán tenerse en cuenta las directrices e indicaciones de la norma de prevención de accidentes, así como el reglamento sobre lugares de trabajo.

En caso de montaje sobre prelosas, deberá comprobarse que dispongan de capacidad de carga suficiente. Por lo general, se recomienda consultar a un profesional de la construcción en caso de montaje sobre prelosas.

La máquina solo debe montarse y utilizarse en espacios cerrados. No dispone de los equipos de seguridad correspondientes (por ejemplo, protección IP, modelo galvanizado, etc.).

Temperatura	4-40 °C
Altitud sobre el nivel del mar	< 1500 m
Humedad del aire	50 % a 40°C – 90 % a 20 °C

Ilustración



B1	Distancia columna principal - pared	Mín. 1000 mm	B2	Distancia columna secundaria - pared	Mín. 700 mm
L1	Distancia Columnas - pared	Mín. 3200 mm	L2	Distancia Columnas - pared	Mín. 3200 mm
H	Altura de techo requerida	Ver datos técnicos			
Temperaturas de funcionamiento admisibles:			10-50 °C		
Humedad máxima permitida:			≤ 80 % a 30 °C		
Altitud sobre el nivel del mar:			≤ 2000 m		
La conexión de alimentación y el cable de conexión a tierra (consulte los datos técnicos) deben tener la forma de un dispositivo enchufable (toma y enchufe) o una conexión permanente.					
Línea de suministro necesaria			Ver datos técnicos		

2.5 Fijación



Deberán tenerse en cuenta las disposiciones generales, así como las locales. Por lo tanto, estos pasos solo debería llevarlos a cabo personal especializado con formación.

La máquina deberá instalarse y fijarse sobre un suelo lo suficientemente firme, dado el caso, según los requisitos mínimos especificados en el plano de cimientos.

La máquina deberá fijarse en los puntos previstos con material de fijación adecuado, si así se especifica.

A la hora de seleccionar el lugar de instalación, además de las propiedades del suelo, deberán tenerse en cuenta las directrices e indicaciones de la norma de prevención de accidentes, así como el reglamento sobre lugares de trabajo.

En caso de montaje sobre prelosas, deberá comprobarse que dispongan de capacidad de carga suficiente. Por lo general, se recomienda consultar a un profesional de la construcción en caso de montaje sobre prelosas.

2.6 Conexión eléctrica



Deberán tenerse en cuenta las disposiciones generales, así como las locales. Por lo tanto, este paso solo debería llevarlo a cabo personal especializado con formación. Tenga en cuenta la línea de alimentación necesaria (véanse los datos técnicos).

La conexión debe realizarse con un enchufe Schuko de 230 V o con un enchufe CEE de 5 fases de 16 A (parcialmente suministrado).

Las desviaciones de voltaje no deben exceder 0,9 - 1,1 veces el rango de voltaje nominal y la desviación de frecuencia debe ser de 0,99 - 1,01 veces el rango de frecuencia.

Para poder garantizarlo, deberán tomarse las medidas de protección necesarias.

Para finalizar los trabajos, deberá comprobarse el sentido de giro del motor.

2.7 Conexión neumática



En todo equipo neumático, deberá montarse una unidad de mantenimiento de aire comprimido (parcialmente en el volumen de suministro) entre la línea de alimentación y el equipo.

La presión del aire de la línea de alimentación debe corresponder, como mínimo, con los datos técnicos.

Deberá comprobarse el correcto ajuste de la unidad de mantenimiento de aire comprimido.

La unidad de mantenimiento de aire comprimido deberá someterse a mantenimiento a intervalos regulares.

La presión máxima o mínima garantiza un funcionamiento sin problemas sin posibilidad de daños.

2.8 Conexión hidráulica



Antes de poner en marcha el equipo o de utilizarlo por primera vez con aceite, deberán tenerse en cuenta los siguientes puntos en relación con un funcionamiento óptimo, sin problemas y prácticamente sin aire.

Todas las líneas hidráulicas deberán conectarse y apretarse según el esquema hidráulico y, dado el caso, la denominación de las mangueras.

Todas las líneas hidráulicas deberán purgarse según el esquema hidráulico y, dado el caso, la denominación de las mangueras.

Para garantizar un funcionamiento seguro y sin problemas del equipo y de las mangueras utilizadas, deberá prestarse siempre atención a que los líquidos hidráulicos utilizados coincidan con las indicaciones y recomendaciones específicas del fabricante.

Los medios utilizados que no cumplan los requisitos específicos o que presenten suciedad no permitida dañan todo el sistema hidráulico y acortan la vida útil de los sistemas hidráulicos utilizados. Atención: (es posible que el sistema también se ensucie al rellenarlo con aceite)

Deberán controlarse y establecerse los requisitos mínimos y la cantidad mínima de aceite.

2.9 Montaje



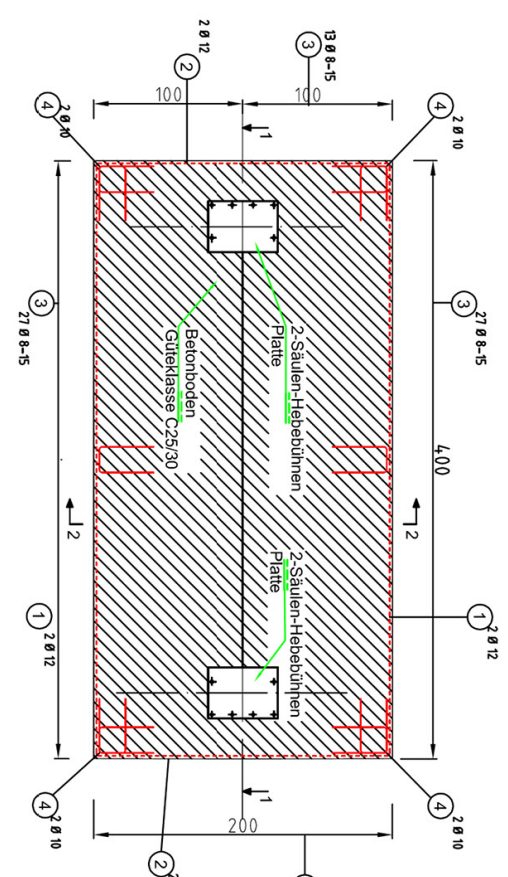
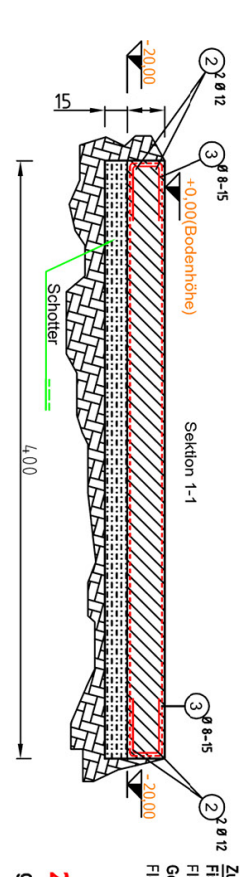
Este manual no debe considerarse un manual de montaje. En él solo se incluyen indicaciones y ayudas para montadores profesionales. Para la ejecución de los siguientes trabajos deberá llevarse ropa adecuada y equipos de protección individual. El montaje y ajuste incorrecto supone la exención de responsabilidad y de garantías.

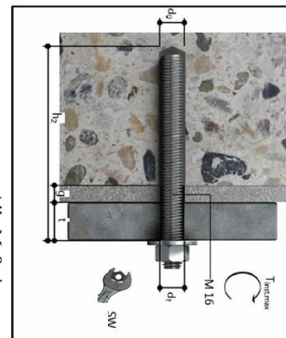
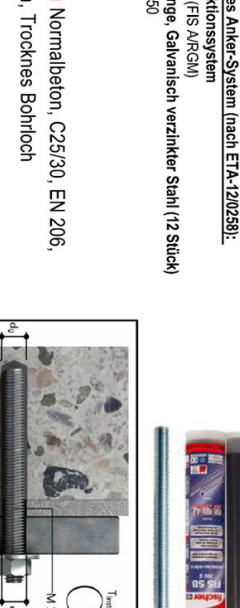
Un especialista deberá inspeccionar, instruir y habilitar las máquinas parcialmente premontadas antes de su puesta en marcha.

Un especialista deberá encargarse del montaje de las máquinas.

INSTALACIÓN


Plano de cimientos ATH-Comfort 2.30_2.35 C25/30

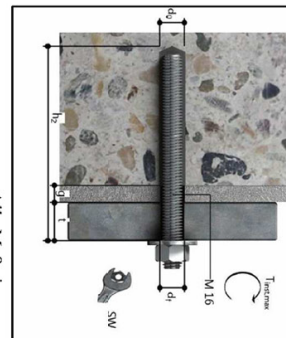



Zugelassenes Anker-System (nach ETA-120258):
 Fischer Injektionssystem
 FIS SB/RSP (FIS A/RG/M)
 Gewindestange, Galvanisch verzinkter Stahl (12 Stück)
 FIS A M16x250

20,0cm Normalbeton, C25/30, EN 206, gerissen, Trocknes Bohrchoch
 d0 = 1,8cm (Bohrlochdurchmesser);
 Bohrfahrten - Hammerbohren;
 Tirstl.max = 60,0 Nm;
 hef = 12,0cm (ungerissen); 17,5 (gerissen)
 (Verankerungstiefe)



Alle Maße in cm



Pos	Stk	Ø (mm)	Einzel Länge (m)	Bemaßte Biegeform (maßstäblich)	Gesamt Länge (m)	Masse (kg)
1	4	12	3,39	339	15,72	13,96
2	4	12	1,93	193	7,72	6,86
3	80	8	0,90	"U" 4,0 X 10 X 4,0	72	28,44
4	8	10	1,00	"L" 5,0 X 5,0	8	4,94

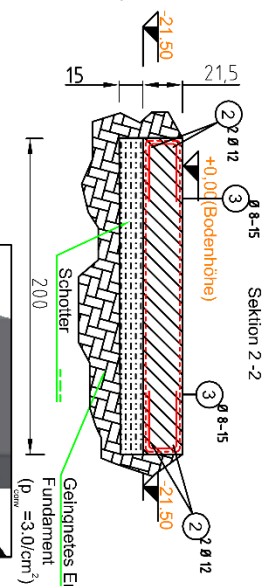
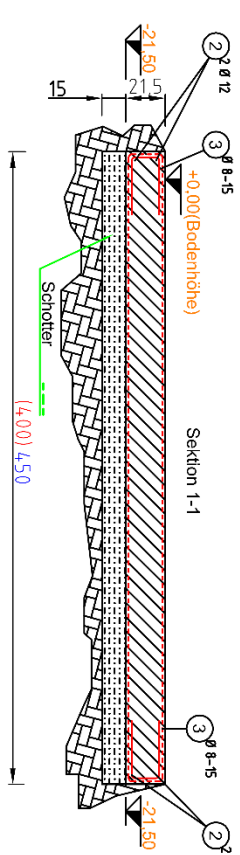
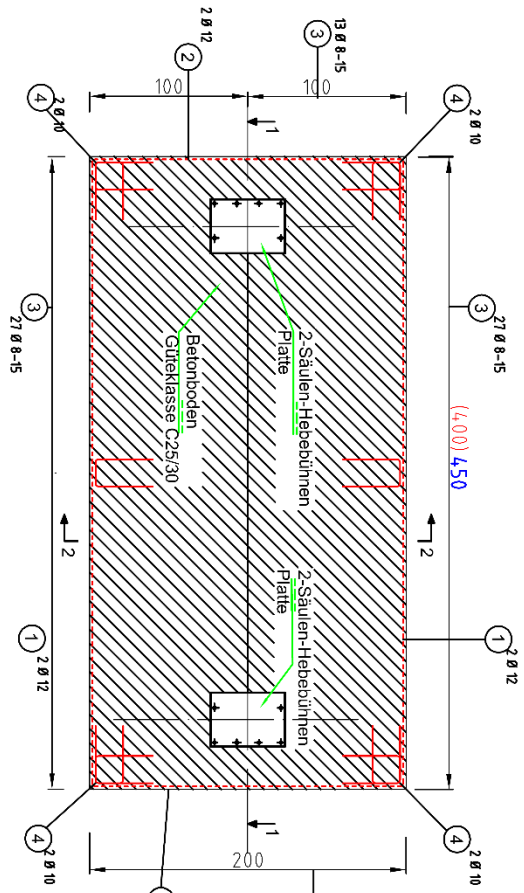
Maßstab:		Datum:		Name:	
gez.	02.2015	gepr.	FD	ATH-HEINL	ATH-HEINL

Fundamentplan 2-Säulen-Hebebühnen ATH-Comfort Lift 2.30,2.35 C25/30

Ersatz für: **ATH-HEINL**

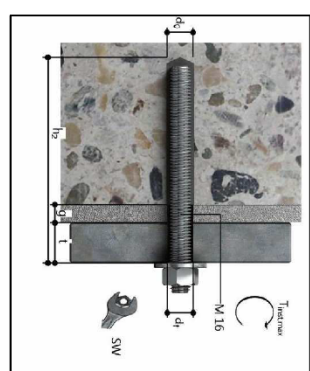
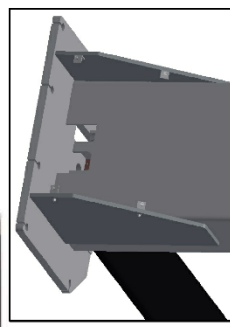
Ersetzt durch: **Blatt: von:**

Plano de cimientos ATH-Comfort 2.40_ 2.50 C25/30



Stabliste

Pos	Stk	Ø (mm)	Einzel Länge (m)	Bemessige Biegeform (unmaßstäblich)	Gesamt Länge (m)	Masse (kg)
1	4	12	4,43	4,43	17,72	15,74
2	4	12	1,93	193	7,72	6,86
3	86	8	0,92	"U" 40 X 10 X 40	79	31,25
4	8	10	1,00	"L" 50 X 50	8	4,94



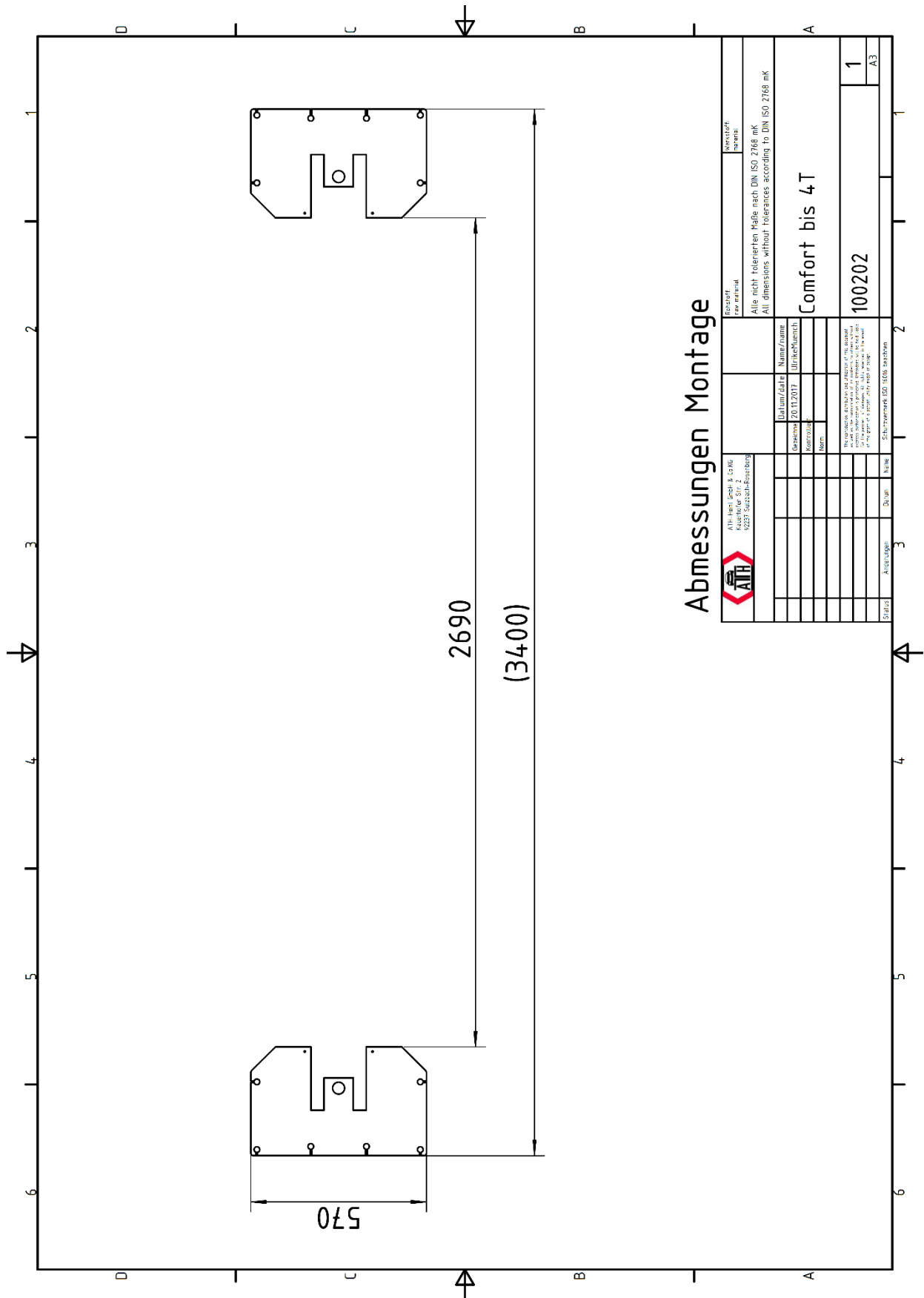
Alle Maße in cm

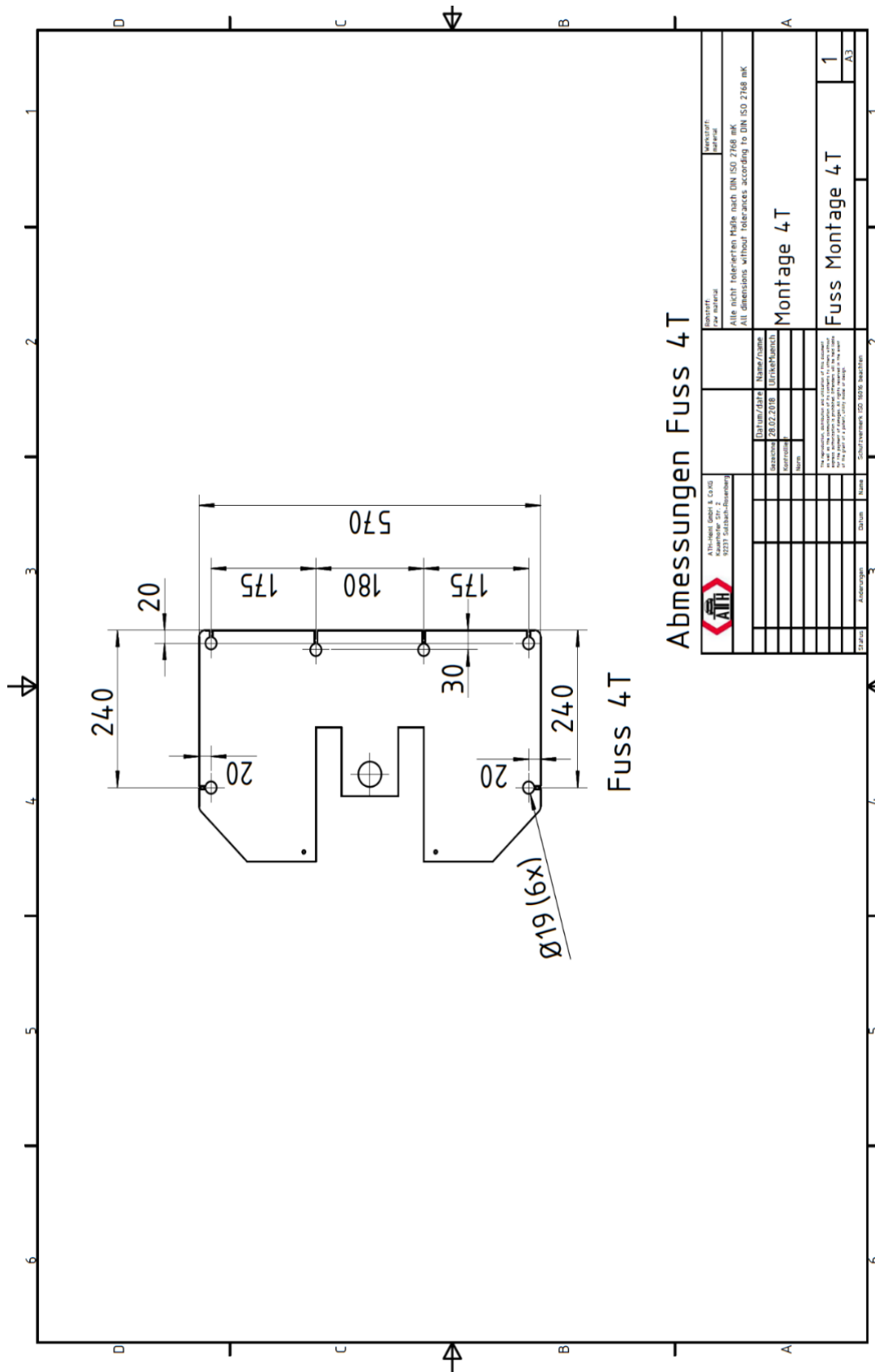
Maßstab:		Datum	Name
gezt.	02.2015	ATH-HEINL	
gepr.	FD		



Fundamentplan
2-Säulen-Hebebühnen
ATH-Comfort Lift 2.40, 2.50 C25/30

Ersatz für: **Blatt:**
von:





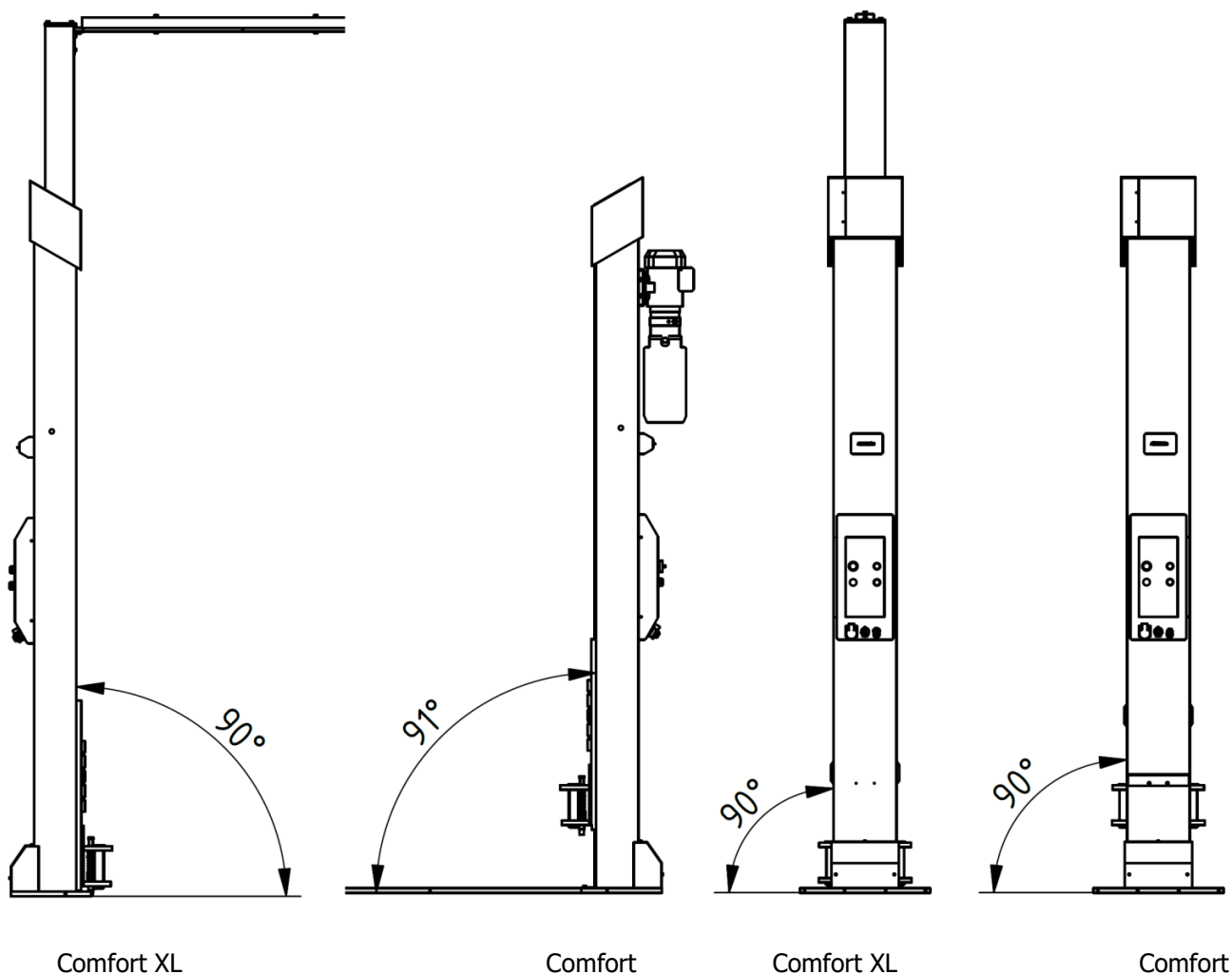
Pendiente máx.	13 mm
Tiempo de endurecimiento del hormigón:	Mín. 20 días

Montaje

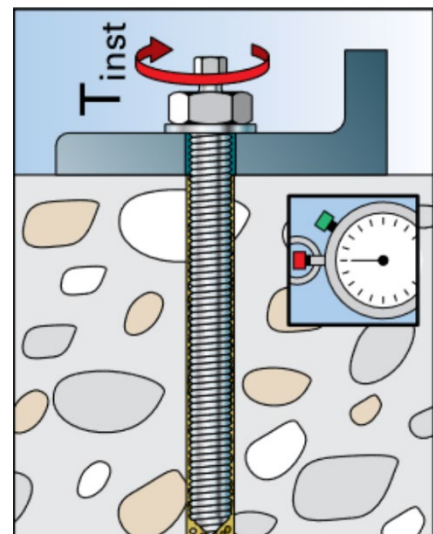
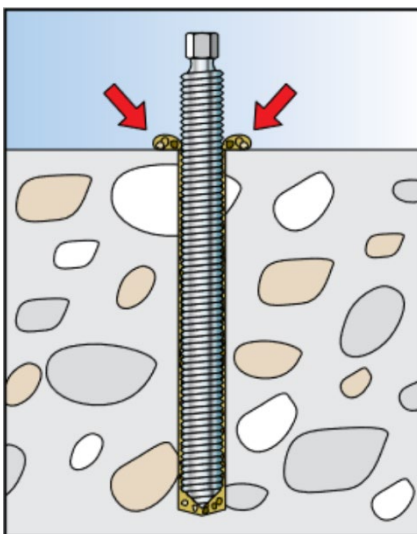
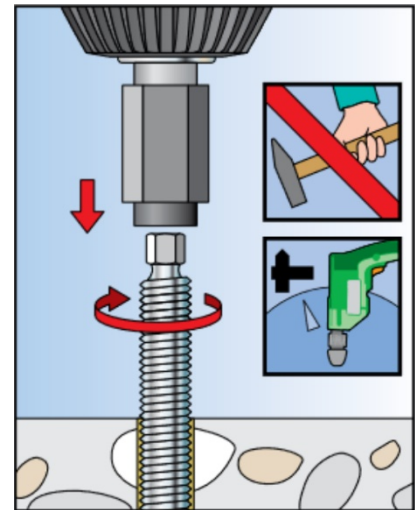
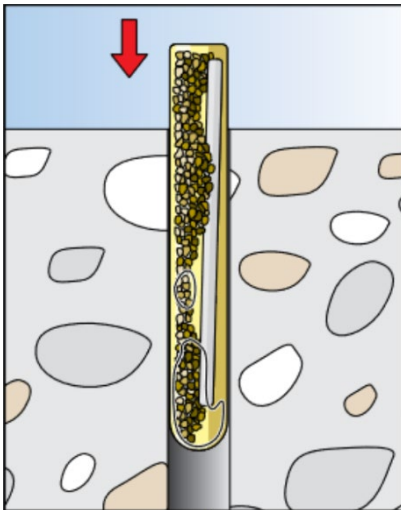
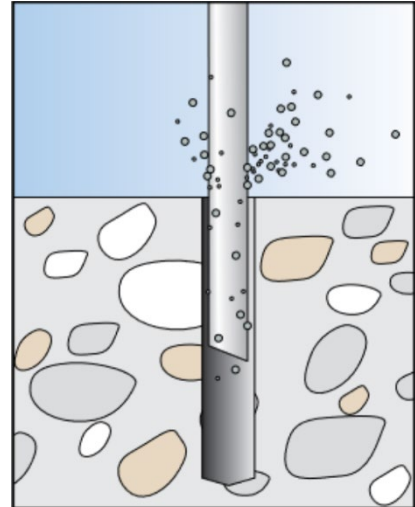
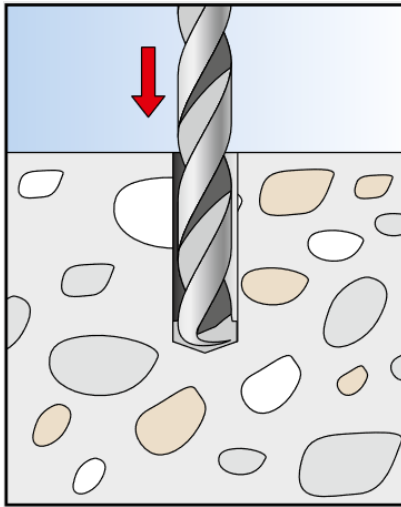


El montaje y ajuste incorrectos suponen la exención de responsabilidad y de garantía.

1. Configuración y alineación de las columnas
 - a. Para las versiones L y X, se deben aplicar las elevaciones de columna antes de colocar las columnas.
 - b. Después de colocar las columnas, la distancia de las columnas se puede ajustar mediante la conexión transversal.
 - c. Antes de la fijación con tacos, asegúrese de que ambas columnas estén alineadas como se indica a continuación; si es necesario, alinee con arandelas o placas.

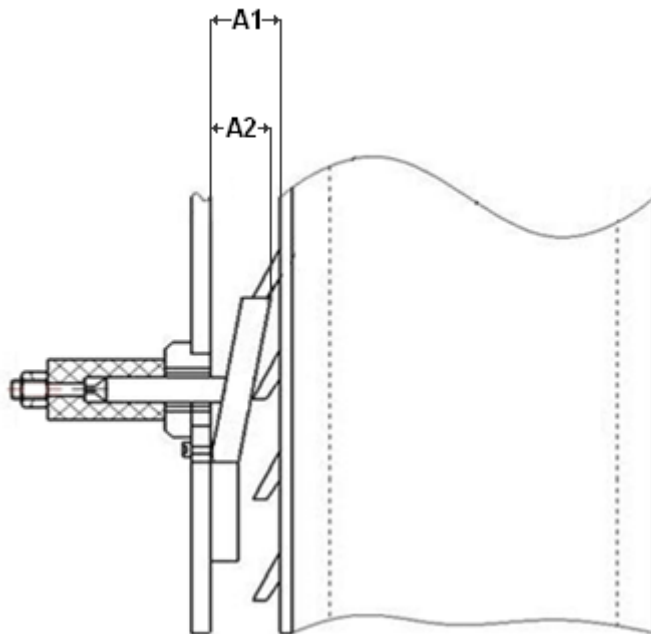


2. Fijación con anclaje de seguridad:



3. Instalación y ajuste de enganches de seguridad

- a. Coloque todos los enganches de seguridad e imanes de la siguiente manera
- b. Asegúrese de que la distancia de la columna al apilador (A1) y la distancia entre la columna y el enganche de seguridad desbloqueado (A2) sean iguales. Si es necesario, la distancia se puede ajustar utilizando una tuerca en los electroimanes.

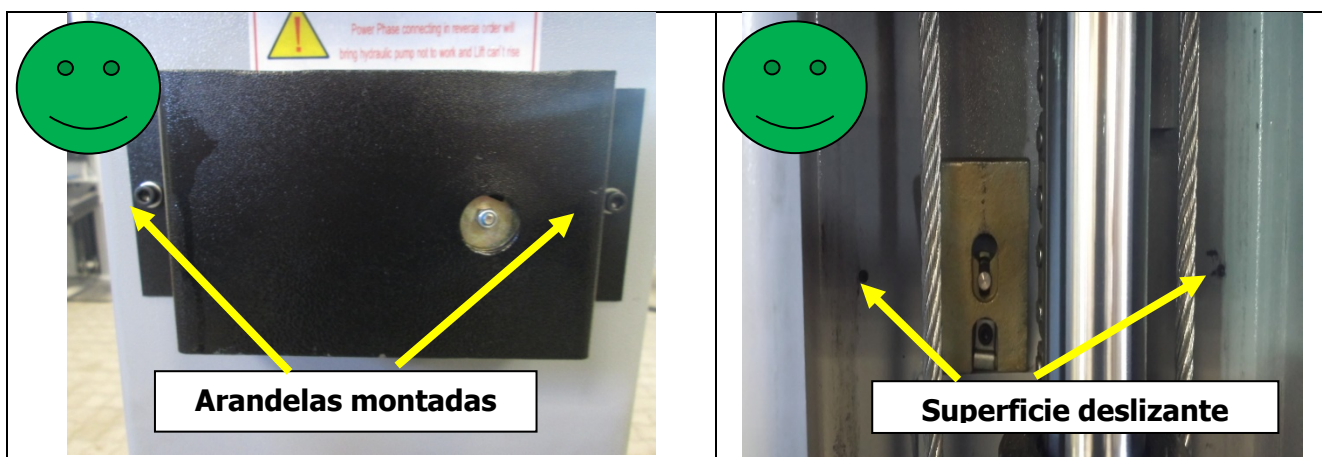


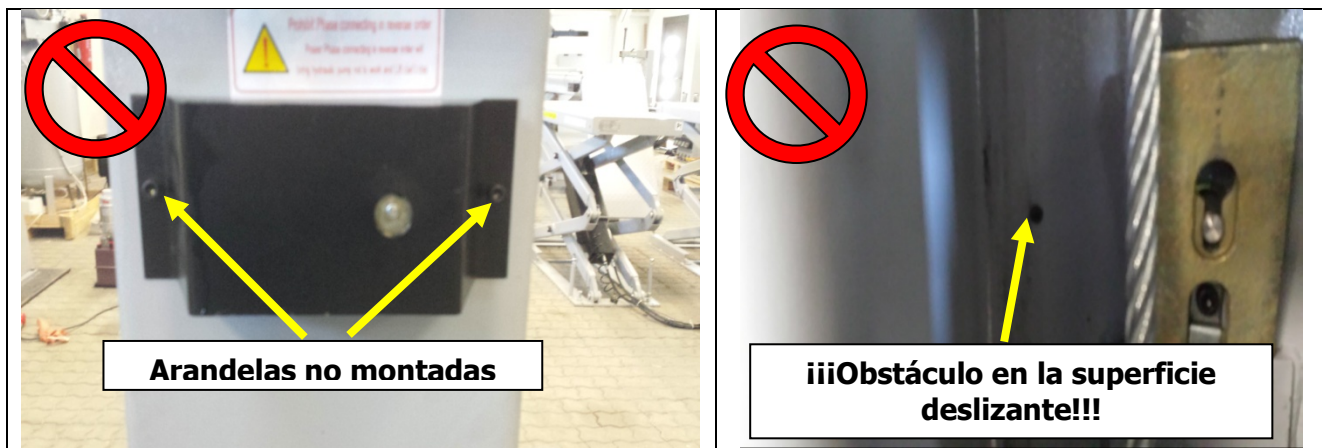
- c. Ahora monte las tapas para los electroimanes.



Si se olvida de las arandelas, puede que los tornillos dificulten el proceso de elevación o descenso, ya que sobresalen a través de las columnas.

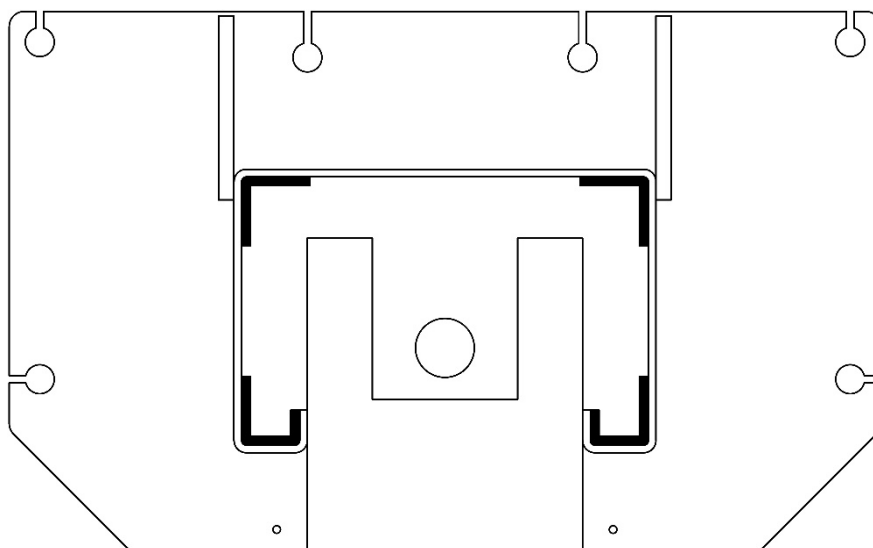
Después del montaje, compruebe que el interior de la columna muestra una superficie de deslizamiento suave. (ver fotos)





4. Lubricar las guías deslizantes

- a. Lubrique las guías deslizantes de la columna como se indica a continuación.
- b. El tipo de grasa a utilizar se puede encontrar en el plan de lubricación



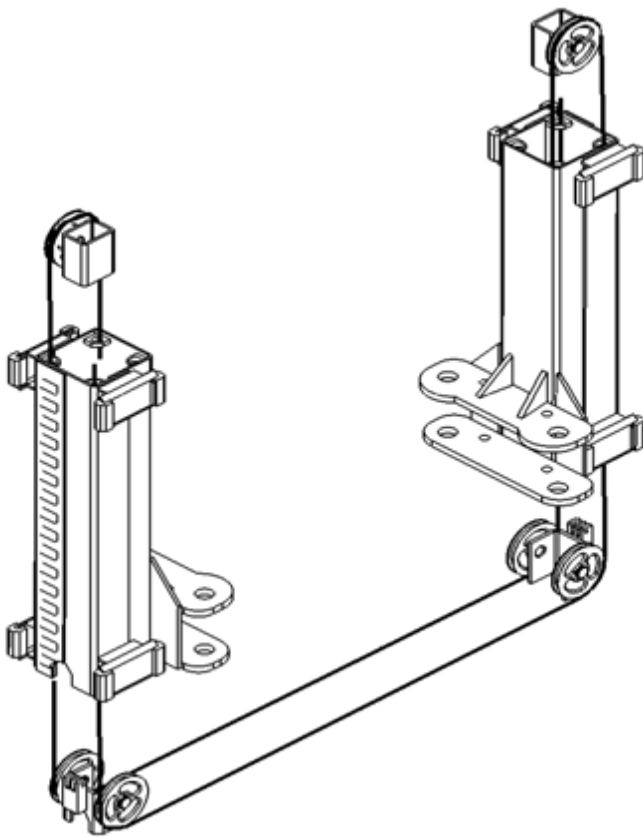
5. Levante el apilador hasta el primer enganche de seguridad (aprox. 500 mm)

6. Conecte los cables de compensación

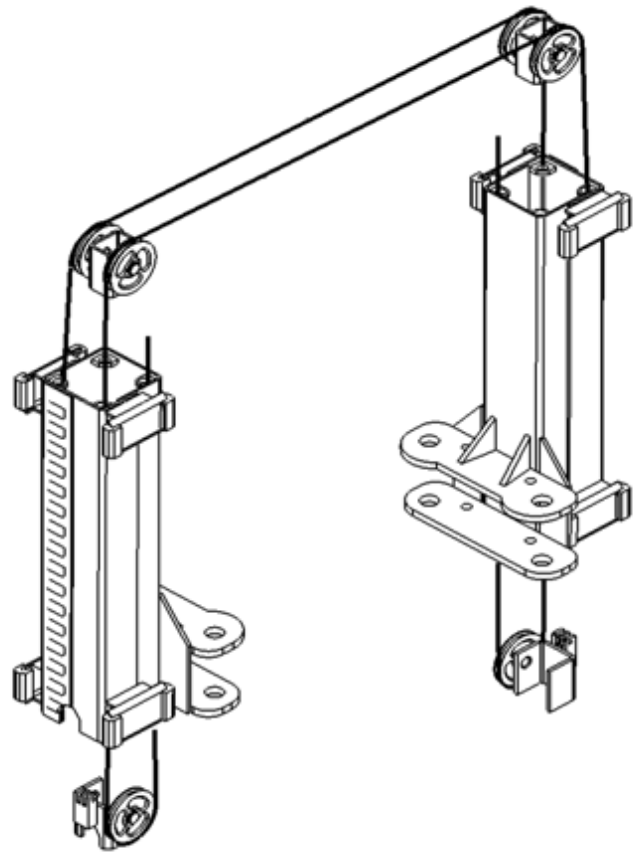
- a. Coloque los cables en su posición de acuerdo con los dibujos a continuación.
- b. Luego lubrique los ejes de las poleas como se indica en el plan de lubricación
- c. Ahora coloque las poleas Y ASEGÚRELAS CON LOS ANILLOS ELÁSTICOS ADJUNTOS
- d. Monte los cables en el apilador como se muestra



Para la versión H



Para la versión XL



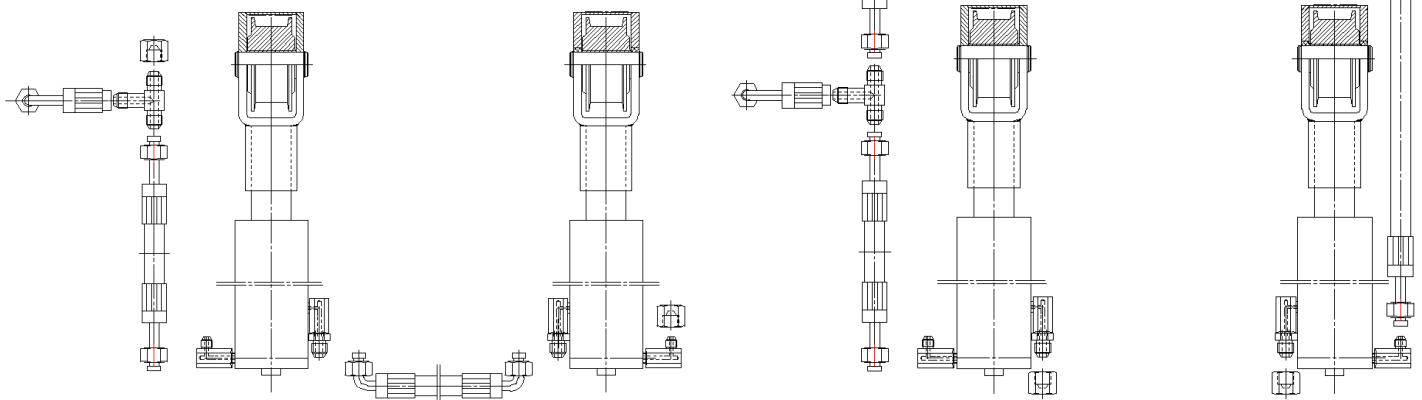
7. Conecte la manguera hidráulica

- a. Instale la(s) manguera(s) hidráulica(s) como se muestra a continuación.



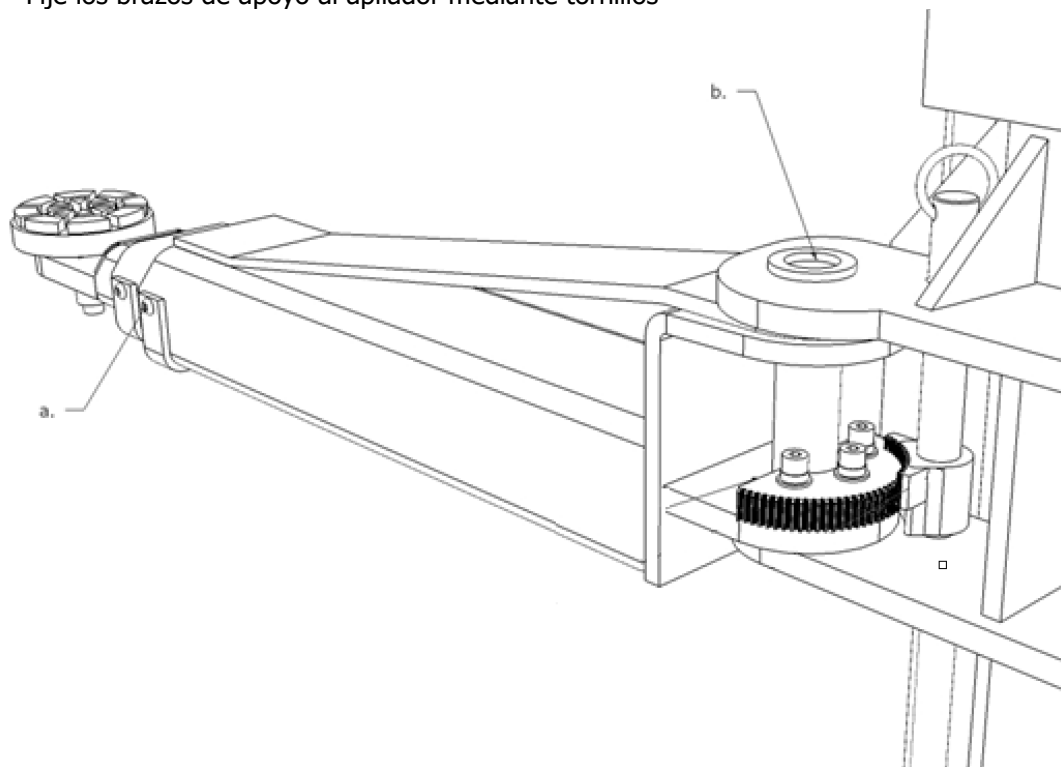
Para la versión Elevador Comfort 2.xx XL

Para la versión Elevador Comfort Lift 2.xx



8. Acoplar los brazos

- a. Verifique todos los dispositivos de seguridad de extracción de los brazos de apoyo y ajústelos si es preciso
- b. Fije los brazos de apoyo al apilador mediante tornillos



9. Aceite hidráulico

- a. Llene aceite hidráulico hasta la marca en la varilla.
- b. Ventile el circuito hidráulico como se describe en la sección Mantenimiento.

10. Conexión eléctrica



Tenga en cuenta la línea de alimentación necesaria (véanse los datos técnicos).

11. Comprobar antes de la primera elevación

- a. Compruebe la resistencia de todos los tornillos, tuercas, etc.
- b. Compruebe la estanqueidad de todas las conexiones y cilindros y apriete si es necesario
- c. Compruebe que todos los botones funcionan. Asegúrese de que todos los enganches estén desbloqueados al presionar el botón Bajar
- d. Observe el sentido de giro del motor
- e. Levante y baje la plataforma de elevación de 2 a 3 veces mientras comprueba que los apiladores se mueven sincronizados.
- f. Baje la plataforma de elevación completamente y continúe presionando el botón Bajar durante aproximadamente 15 segundos para que el sistema hidráulico esté completamente purgado.



Para verificar el movimiento síncrono, puede medir la distancia del apilador a la placa inferior; el apilador que esté más abajo debe volver a apretarse.

12. Levantamiento bajo carga

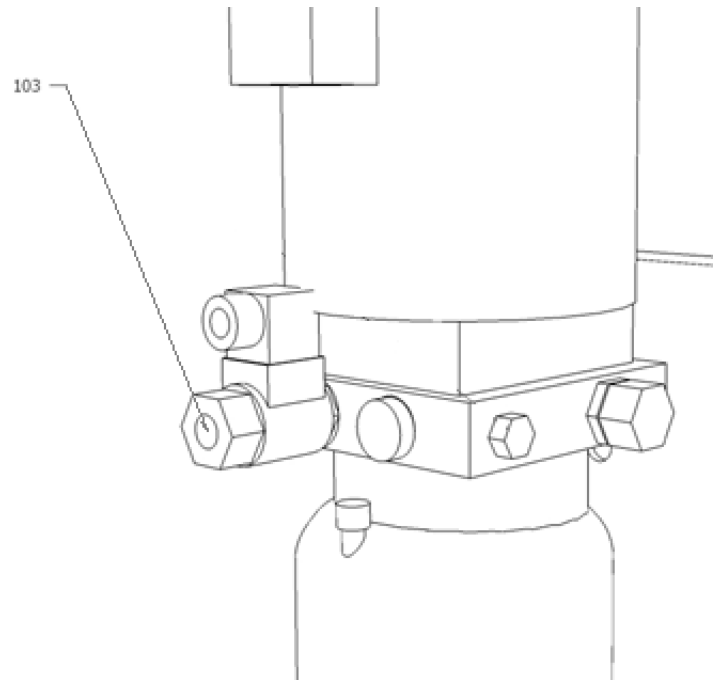
- a. Levante una carga hasta unos 1000 mm de altura.
- b. Luego, baje la carga hasta el primer enganche (unos 500 mm).
- c. Ajuste los cables de compensación de manera uniforme y con firmeza.
- d. Al seguir levantando, compruebe que se mueven sincronizados y ajústelos si es necesario.
- e. Baje la carga y monte las cubiertas que faltan.

13. Después del montaje, complete el libro de inspección adjunto.



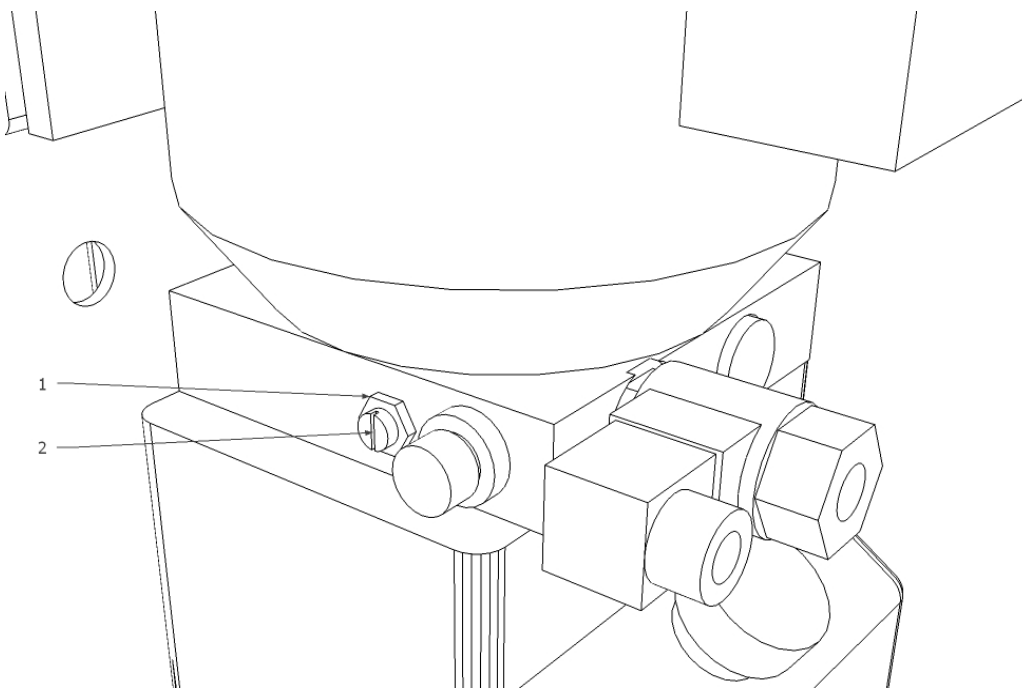
14. Descenso de emergencia en caso de corte de energía

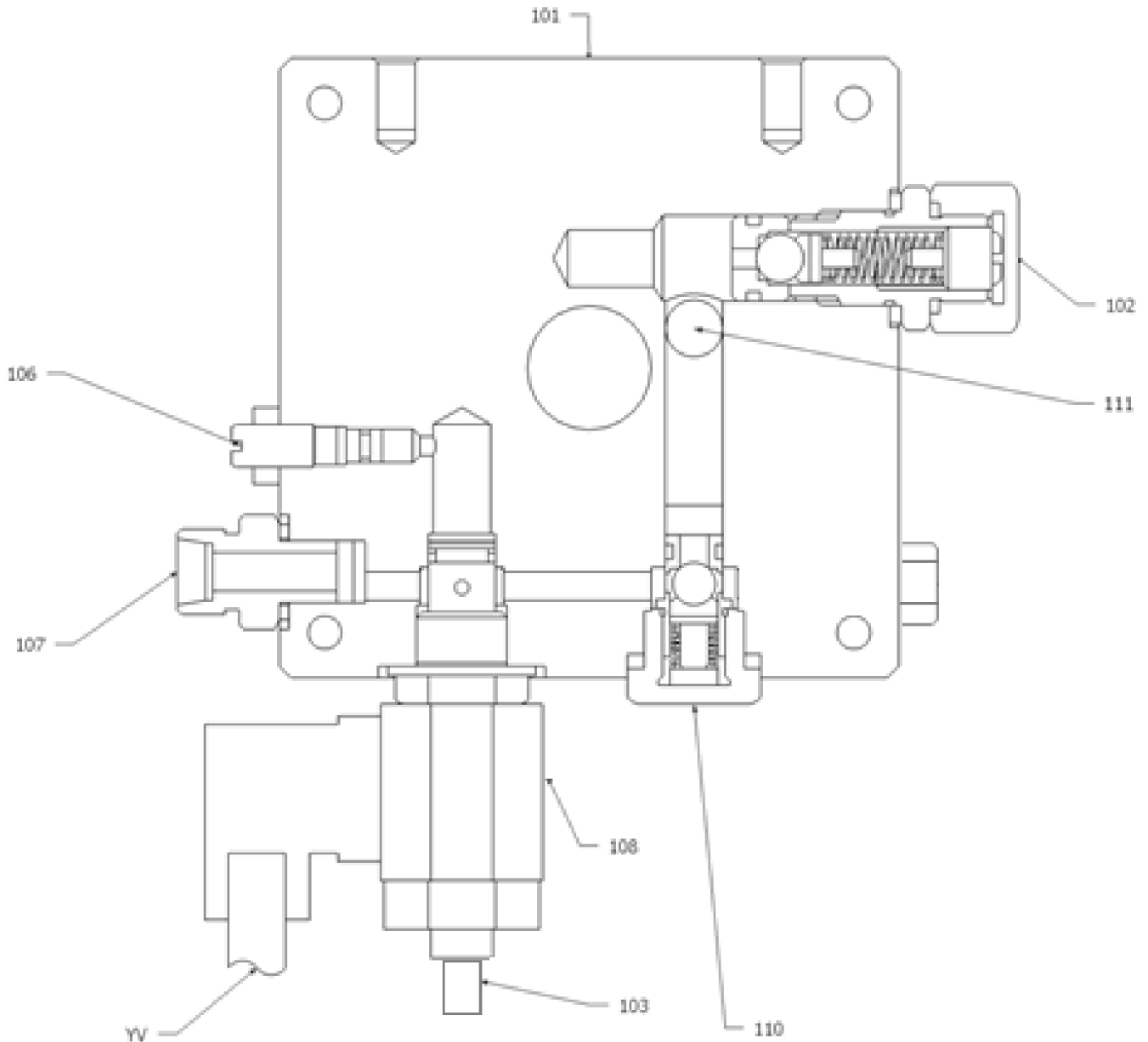
- a. Apague el escenario con el interruptor principal y asegúrelo para que no se vuelva a encender
- b. Para desbloquear los pestillos de seguridad, levante las dos carretillas elevadoras unos 30 mm con un dispositivo de elevación adecuado.
- c. Desbloquee y coloque los pestillos de seguridad manualmente para que las transpaletas puedan bajar
- d. Ahora repita los pasos 2 y 3 en la otra columna.
- e. Gire lentamente el tornillo de descenso de emergencia de la válvula de descenso (103) hacia la izquierda (abierto). El escenario ahora está bajando.
- f. Cuando finalice el proceso de descenso, vuelva a cerrar el tornillo de descenso de emergencia.



15. Ajuste de la válvula de velocidad de descenso


- a. Afloje la contratuerca (1) de la válvula de velocidad de descenso (2)
- b. Ajuste la velocidad de descenso como se indica en los datos técnicos
- c. Al girar el tornillo sin cabeza de la válvula de descenso (2) en el sentido de las agujas del reloj, el elevador se baja más lentamente, al girarlo en el sentido contrario a las agujas del reloj, se baja más rápido.
- d. Después de completar el trabajo, asegure sus ajustes apretando la contratuerca (1) en la válvula de descenso.





101: Bloque hidráulico	102: Válvula de alivio de presión
103: Tornillo de descenso de emergencia	106: Válvula de control de velocidad de descenso
107: Conexión de manguera hidráulica	108: Válvula de descenso
110: la válvula de retención	111 Entrada de aceite de la bomba de engranajes
YV: Bobina V DC para válvula de descenso	

2.10 Trabajos finales

	<p>Antes de la puesta en marcha, compruebe todas las uniones roscadas, las líneas eléctricas, neumáticas e hidráulicas y, si fuera necesario, apriételas. Atención: En algunos casos, deberán inspeccionarse a intervalos regulares y, si fuera necesario, volver a apretarse (véase el manual de instrucciones).</p>
--	---

3.0 FUNCIONAMIENTO

3.1 Manual de funcionamiento

Compañía:	Manual de funcionamiento para plataforma de elevación	Fecha:
Puesto de trabajo:		Firma:

Peligros para el ser humano y el medioambiente



- Desprendimiento o caída de cargas o piezas
- Puntos de aplastamiento y corte durante el movimiento de la plataforma de ele
- Peligro por piezas móviles sin control



Medidas de protección y normas de comportamiento

Antes de iniciar los trabajos:



- La plataforma de elevación solo pueden ser utilizada de forma independiente por personas que tengan al menos 18 años de edad y que hayan sido instruidas y encargadas por escrito
- Si hay varias personas trabajando, se debe nombrar un supervisor
- Comprobación del funcionamiento cada día laboral
- Tener en cuenta el manual de instrucciones del fabricante



Durante el funcionamiento:

- Tener en cuenta los puntos de aplastamiento y corte en relación con el entorno
- No superar la carga máxima permitida de la plataforma de elevación
- No elevar personas
- No hacer vibrar la plataforma de elevación, evitar los balanceos
- Durante el descenso, no permanecer en la zona de movimiento de la plataforma de elevación
- Organizar una inspección periódica de la plataforma de elevación

Comportamiento en caso de averías o de peligro

- En caso de fallo, detener de inmediato el funcionamiento de la plataforma de elevación
- Asegurarla frente a un uso posterior
- Notificar los defectos al instalador o al fabricante

Primeros auxilios



- Informar al primer interviniente (véase el plan de alarmas y emergencias)
- Tratamiento inmediato de las lesiones
- Realizar una inscripción en el registro de la asociación
- En caso de lesiones graves, llamar a emergencias

Emergencias: _____

Servicio de ambulancias: _____

Mantenimiento

- El mantenimiento solo debe llevarlo a cabo personal autorizado y capacitado
- En caso de trabajos de equipamiento, ajuste, mantenimiento y cuidado, desconectar la plataforma de elevación de la red eléctrica y asegurarla
- Limpiar la plataforma de elevación al finalizar los trabajos y comprobar el nivel de llenado del sistema hidráulico
- **Inspección anual** de la plataforma de elevación por parte de una persona autorizada y capacitada

3.2 Indicaciones básicas

El manejo independiente de la máquina solo debe encargarse a personas que hayan cumplido los 18 años de edad, que hayan sido instruidas en el manejo de la máquina y que hayan demostrado su capacidad para ello al propietario.

Deben ser expresamente instruidos por el propietario para manejar la máquina. El encargo para manejar la máquina deberá facilitarse por escrito.

La máquina solo debe utilizarse para su uso previsto.

Utilice siempre materiales conforme a las normas durante el montaje y el funcionamiento.




Antes del montaje o desmontaje, compruebe todos los componentes. Estos no deben presentar daño alguno.

Dado el caso, tenga en cuenta las indicaciones especiales del fabricantes sobre el montaje o desmontaje de los trabajos específicos del vehículo.

El cumplimiento del plan de mantenimiento es parte importante de la garantía. Especialmente lo que respecta a la limpieza, protección anticorrosión, controles o, dado el caso, la reparación inmediata de daños.

Prestar siempre atención a los peligros durante el funcionamiento. En cuanto se produzca un peligro, apague la máquina inmediatamente, desenchúfela y desconecte el suministro de aire. A continuación, póngase en contacto con su distribuidor.



Todos los carteles de advertencia deberán ser siempre perfectamente legibles. En caso de daños, deberán reemplazarse de inmediato.

	<p>Preste atención a los posibles puntos de corte de la máquina.</p>
	<p>Durante su funcionamiento, el ruido puede alcanzar los 85 dB (A). Por lo tanto, el operario deberá recurrir a la protección auditiva correspondiente.</p>
	<p>La ropa suelta, el cabello largo o las joyas pueden quedar atrapados en las piezas móviles de la máquina.</p>

4.0 MANTENIMIENTO

Para garantizar un funcionamiento seguro de la máquina, el usuario está obligado a realizar un mantenimiento periódico.

Los trabajos de reparación solo pueden ser llevados a cabo por socios de servicio autorizados o por el cliente, previa consulta con el fabricante.

	<p>Antes de los trabajos de mantenimiento y reparación:</p> <ul style="list-style-type: none"> - La máquina deberá desconectarse de TODAS las redes de suministro - Desconectar el interruptor principal del enchufe de red y, dado el caso, purgar el aire comprimido del sistema - Tomar medidas adecuadas para evitar el reencendido
	<p>Solo personal especializado o electricistas deberán ejecutar los trabajos en los elementos eléctricos o en la línea de alimentación.</p>

4.1 Consumibles para el montaje, el mantenimiento y el cuidado

Aceite hidráulico

Requisito mínimo **general**:

Eni PRECIS HVLP-D N.º de art. 00066018

Verano (15 ° a 45 °): HVLP-D 46 (por ejemplo.: Eni PRECIS HVLP-D)

Invierno (por debajo de 10 °): HVLP-D 32 (por ejemplo.: Eni PRECIS HVLP-D)

Requisito mínimo especial para **plataformas de elevación de 2 columnas**:

Eni PRECIS HVLP-D N.º de art. 00067218

Verano (15 ° a 45 °): HVLP-D 32 (por ejemplo.: Eni PRECIS HVLP-D)

Invierno (por debajo de 10 °): HVLP-D 22 (por ejemplo.: Eni PRECIS HVLP-D)

Conservantes para cables, cordones de soldadura, tornillos, esquinas, cantos y espacios huecos.

Requisito mínimo:

Spray Petec translúcido - 500 ml, n.º art. 73550 / Envase al vacío Petec translúcido - 1000 ml N.º art. 73510

Pistola UBS Petec N.º art. 98507

Lubricante para guías deslizantes

Requisito mínimo:

Grasa de alto rendimiento EP blanca LAGERMEISTER WHS 2002. N.º art. KPF1-2K-20

Lubricante para casquillos, cadenas, rodillos y piezas móviles

Requisito mínimo:

White Ultra Lube, aerosol de 500 ml. N.º art. 34403 – WUL – White Ultra Lube

Anclaje al suelo

Requisito mínimo para **plataformas de elevación**:

Fischer FIS A M 16 x 250 galvanizado en combinación con cartucho de reacción Fischer Superbond

Requisito mínimo **para máquina de montaje en turismos y máquina de equilibrado en camiones/turismos:**

Anclaje de percusión M8 x 100

Requisito mínimo **para máquina de montaje en camiones:**

Anclaje de percusión M12 x 100

Equipo de aire comprimido

Requisito mínimo:

Aceite para aire comprimido especial PROMAT chemicals N.º art.: 4000355209

Limpieza

Requisito mínimo:

Limpiador de frenos sin acetona Caramba Intensiv

Cuidado y protección de metales, superficies pintadas o con revestimiento de polvo

Requisito mínimo:

Spray Petec translúcido - 500 ml N.º art. 73550

Envase al vacío Petec translúcido - 1000 ml N.º art. 73510

Pistola UBS Petec N.º art. 98507

Cuidado y protección de metales, superficies pintadas o con revestimiento de polvo en zonas de paso y piezas de plástico

Requisito mínimo:

Sellado plástico Valet Pro Classic Protectant 500 ml

4.2 Disposiciones de seguridad para el aceite

Tenga siempre en cuenta las normas y reglamentos legales sobre la manipulación de aceite usado.

Elimine siempre el aceite usado a través de una empresa certificada.

En caso de fuga, el aceite deberá recogerse de inmediato con ayuda de un aglutinante o recipiente para que no penetre en el suelo.


Evite que el aceite entre en contacto con la piel.

No permita que se emitan vapores del aceite a la atmósfera.

El aceite es un medio inflamable. Preste atención a las posibles fuentes de peligro.

Utilice ropa de protección resistente al aceite, por ejemplo, guantes, gafas de protección, ropa de protección, etc.

4.3 Avisos

	<p>Independientemente del grado de suciedad, la máquina deberá mantenerse y limpiarse a intervalos regulares.</p> <p>A continuación, la máquina deberá tratarse con un producto de mantenimiento (por ejemplo, aceite o cera en spray). No utilice productos de limpieza nocivos para la piel.</p> <p>EL INCUMPLIMIENTO DE LOS PUNTOS MENCIONADOS IMPLICA LA PÉRDIDA DE GARANTÍA</p>
---	---

4.4 Plan de mantenimiento y cuidado

Intervalo	Inmediatamente	Semanalmente	Mensualmente	Trimestralmente	Semestralmente
Inspección de TODAS las piezas relevantes para la seguridad	X				
Limpieza	X				
Controlar y restaurar la protección superficial	X				
Controlar la estanqueidad del sistema hidráulico	X				
Controlar y restaurar la protección superficial y la protección anticorrosión	X				
Controlar y restaurar los daños en la pintura y en los componentes	X				
Controlar y reparar los posibles daños causados por óxido	X				
Controlar y volver a tratar los espacios huecos y los puntos no pintados	X				
Controlar la estanqueidad del sistema neumático	X				
Controlar el apriete de los tornillos	X				
Controlar el juego de los cojinetes, lubricar y ajustar	X				
Controlar las piezas de desgaste		X			
Comprobar los líquidos (nivel de llenado, desgaste, impurezas, calidad)		X			
Controlar y lubricar las superficies de deslizamiento		X			
Eliminar la suciedad del interior			X		
Limpiar y comprobar los componentes eléctricos				X	
Comprobar el funcionamiento y el desgaste del motor y el engranaje				X	
Comprobar los cordones de soldadura y la construcción				X	
Realizar una inspección visual (según el plan de inspección)					X

4.5 Búsqueda de fallos/Visualización de fallos y subsanación

Síntomas	Causa	Solución
Problemas durante la elevación		
La plataforma de elevación no se eleva al pulsar el botón (el motor no se pone en marcha)	Daños en el motor	Comprobar y, dado el caso, cambiar el motor
	Fusibles quemados, por ejemplo, por oscilaciones de tensión	Subsanar las causas y cambiar los fusibles
	Pulsador y/o contacto defectuoso	Cambiar pulsador y/o contacto
	Interruptor principal y/o contacto defectuoso	Cambiar interruptor principal y/o contacto
	Línea de alimentación defectuosa o insuficiente	Cambiar el cable
	Tensión de entrada oscilante o incorrecta	Controlar la tensión
	Protección del motor defectuosa	Cambiar la protección del motor
	El relé térmico se ha activado	Comprobar el relé térmico y el motor
	Interruptor final defectuoso o bloqueado	Comprobar y, dado el caso, cambiar el interruptor final
La plataforma de elevación no se eleva al pulsar el botón (el motor sí se pone en marcha)	Falta de aceite hidráulico	Rellenar el aceite
	Filtro de aceite obstruido	Limpiar el filtro de aceite
	Pérdida de aceite	Sustituir los componentes dañados
	Válvula de descenso abierta	Comprobar y, si fuera necesario, cambiar la válvula de descenso
	Sentido de giro del motor incorrecto	Cambiar las fases
	Bomba de engranajes defectuosa	Comprobar la bomba y, si fuera necesario, cambiarla
	La carga portante permitida se ha superado	Trabajar siempre dentro de la carga portante indicada
	El ajuste de la válvula de limitación de presión es muy bajo	Ajustar la válvula de limitación de presión a la carga portante máxima
La plataforma de elevación se eleva de manera brusca	Poco espacio entre las guías de deslizamiento	La distancia entre las guías de deslizamiento y la guía debe ser 1,5 - 2,5 mm
	Aire en el sistema hidráulico	Purgar el sistema hidráulico
	Aceite hidráulico sucio	Cambiar el aceite hidráulico
	Las guías deslizantes no están lubricadas	Lubricar las guías deslizantes
La plataforma de elevación se sigue elevando después de soltar el pulsador	Pulsador defectuoso	Cambiar el pulsador defectuoso

Problemas durante el descenso		
La plataforma de elevación no desciende	Los enganches de seguridad no reaccionan	Comprobar la conexión del cable Comprobar los electroimanes y, dado el caso, cambiarlos Descargar los enganches mediante elevación
	Relé de control defectuoso	Comprobar el relé de control
	Objeto bajo la plataforma	Retirar el objeto
	La protección contra rotura de la manguera se ha activado	Elevar un poco la plataforma y volver a pulsar "DOWN" (abajo)
	La válvula de descenso no se activa	Comprobar la conexión eléctrica
	Bobina magnética de la válvula de descenso defectuosa	Cambiar la bobina magnética
	Válvula de descenso defectuosa	Cambiar
	Ajuste incorrecto de la velocidad de descenso	Ajustar
En caso de que el fallo no pueda subsanarse, descender la plataforma de elevación a través del tornillo de purga de emergencia y ponerse en contacto con el servicio técnico		
La plataforma desciende muy despacio o de manera brusca	Válvula de descenso sucia	Limpiar la válvula de descenso
	Ajuste incorrecto de la velocidad de descenso	Ajustar
La plataforma de elevación desciende sola	Conexiones hidráulicas no estancas	Apretar y, dado el caso, sellar las conexiones
	Líneas hidráulicas no estancas	Cambiar la línea hidráulica
	Cilindro hidráulico no estanco	Cambiar las juntas y limpiar el sistema hidráulico
	Válvula de descenso sucia o defectuosa	Limpiar o cambiar la válvula de descenso
	Válvula antirretorno no estanca	Limpiar o cambiar
Otros problemas		
La plataforma de elevación no se eleva y desciende de forma sincronizada	Aire en el circuito hidráulico	Purgar el circuito hidráulico
	Tensión insuficiente de los cables de compensación	Ajustar la tensión y la compensación
El producto presenta (importantes) daños por óxido	Daños en la protección anticorrosión o protección anticorrosión/mantenimiento deficiente	Retirar el óxido, limpiar y restaurar la superficie
Nivel de ruido anormal en el motor	Filtro de aceite sucio	Limpiar el filtro de aceite
	Aire en el circuito hidráulico	Purgar el sistema hidráulico
	Aceite hidráulico sucio	Cambiar el aceite hidráulico
El disyuntor se ha activado	Controlar el contacto con el disyuntor	Cambiar el disyuntor
	Controlar la capacidad de los disyuntores	Cambiar los fusibles
	Inspeccionar los cables en busca de posibles daños	Cambiar el cable
ASEGÚRESE DE UTILIZAR SIEMPRE PIEZAS Y ACCESORIOS ORIGINALES.		

4.6 Guías de mantenimiento y servicio



Todos los trabajos de mantenimiento y servicio deberán llevarse a cabo como mínimo según el plan de mantenimiento

UNIDAD DE MANTENIMIENTO DE AIRE COMPRIMIDO
(Inventario parcial, dado el caso, necesario para la actividad)

AJUSTE DE LA PRESIÓN DE TRABAJO:

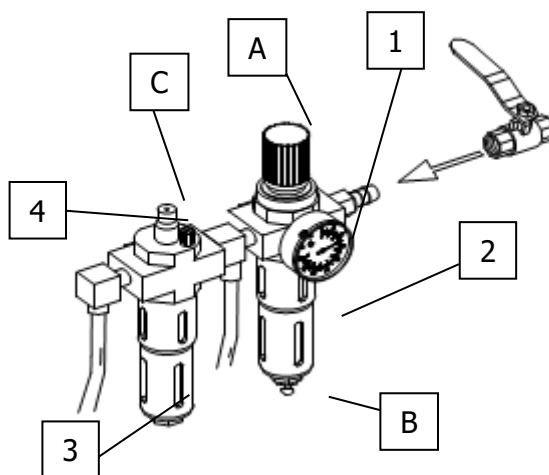
- Controle la presión del trabajo que se muestra en el manómetro (1). Deberá corresponder a los datos técnicos.
- La presión de trabajo puede ajustarse con el regulador de presión (A).
- Tire del regulador de presión hacia arriba para poder llevar a cabo los ajustes.
- Para aumentar la presión de la máquina, gire el regulador en sentido horario. Para reducirla, gírelo en sentido antihorario.

LUBRICADOR

- Controle el nivel de aceite del depósito (3).
- Retire el depósito de aceite.
- Ahora, llene el depósito con aceite neumático de viscosidad SAE20.
- Controle la cantidad de pulverización del aceite a través de la mirilla (4).
- Por lo general, el tornillo deberá cerrarse completamente en sentido horario y, a continuación, volver a abrirse girando en sentido antihorario entre $\frac{1}{4}$ y $\frac{1}{2}$ giro.

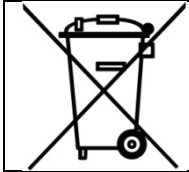
COLECTOR DE AGUA

- Controle el nivel de agua del colector (2).
- El agua se purga abriendo la válvula (B).



4.7 Eliminación

- Retire la alimentación de aire y corriente.
- Retire todos los materiales no metálicos y guárdelas según las disposiciones locales.
- Retire el aceite de la máquina y consérvelo según las disposiciones locales.
- Recicle todos los materiales metálicos.



La máquina contiene algunas sustancias que suponen una carga para el medioambiente y podrían causar daños al cuerpo humano si no se manipulan correctamente.

5.0 EG-/EU-KONFORMITÄTSERKLÄRUNG / EC-/EU-DECLARATION OF CONFORMITY

gemäß Maschinenrichtlinie 2006/42/EG, Anhang II 1A, EMV-Richtlinie 2014/30/EU, Anh. IV
In accordance to Machine Directive 2006/42/EG, Appendix II 1A, EMC Directive 2014/30/EU, App. IV

Seriennummer
Serial number

Firmenbezeichnung und vollständige Anschrift des Herstellers
Business name and full address of the manufacturer

ATH-Heinl GmbH & Co. KG
Gewerbepark 9
92278 Illschwang
Germany

Name und Anschrift des Dokumentations-Bevollmächtigten
Name and address of the Technical Files authorized representative

ATH-Heinl GmbH & Co. KG
Gewerbepark 9
92278 Illschwang
Germany

Hiermit erklären wir, dass die nachfolgend bezeichnete Maschine in der von uns in Verkehr gebrachten Ausführung den einschlägigen, grundlegenden Sicherheits- und Gesundheitsanforderungen der EG-Richtlinie 2006/42/EG sowie den unten aufgeführten Harmonisierungsrechtsvorschriften entspricht.

We herewith declare that the machine described below, as a result have been brought on to the general market comply with the relevant fundamental Safety and Health regulations of the of Directive 2000/60/EC and the harmonized standards listed below.

Beschreibung der Maschine Descriptions of the machine

Typbezeichnung
Model name

Der oben beschriebene Gegenstand der Erklärung erfüllt die folgenden einschlägigen Harmonisierungs-Rechtsvorschriften der Union
The object of the declaration described above meets the following applicable Community harmonisation legislation

Folgende harmonisierten Normen und Vorschriften wurden eingehalten
The following harmonized standards and regulations are applied

Prüfinstitut
Institute of Quality

Referenznummer der technischen Daten
Reference number for the technical data

Nummer des Zertifikats
Number of the certificate

ATH-Heinl GmbH & Co. KG
Gewerbepark 9
92278 Illschwang
Germany
Im Dezember 2018

Hebebühne für Fahrzeuge Car lift

Comfort Lift 2.35, Comfort Lift 2.40,
Comfort Lift 2.35XL, Comfort Lift 2.40XL

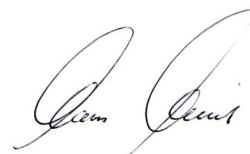
Richtlinie 2006/42/EG, EU-Abl. L157/24 vom 09.06.2006
Richtlinie 2014/30/EU, EU-Abl. L 96/79 vom 29.03.2014

EN ISO 12100:2010 Safety of Machinery
DIN EN 1493:2010 (Machine-Directive)
DIN EN 60204-1: 2006/AC:2010 (Electrical equipment of machines)

CCQS UK Ltd.
5 Harbour Exchange Square, London
E 14 9GE, UK

TF-C-0612-18-79-03-5A (3500Kg)
TF-C-0612-18-79-04-5A (4000Kg)

CE-C-0612-18-79-03-5A (3500Kg)
CE-C-0612-18-79-05-5A (4000Kg)



Hans Heinl
(Geschäftsführer / General Manager)

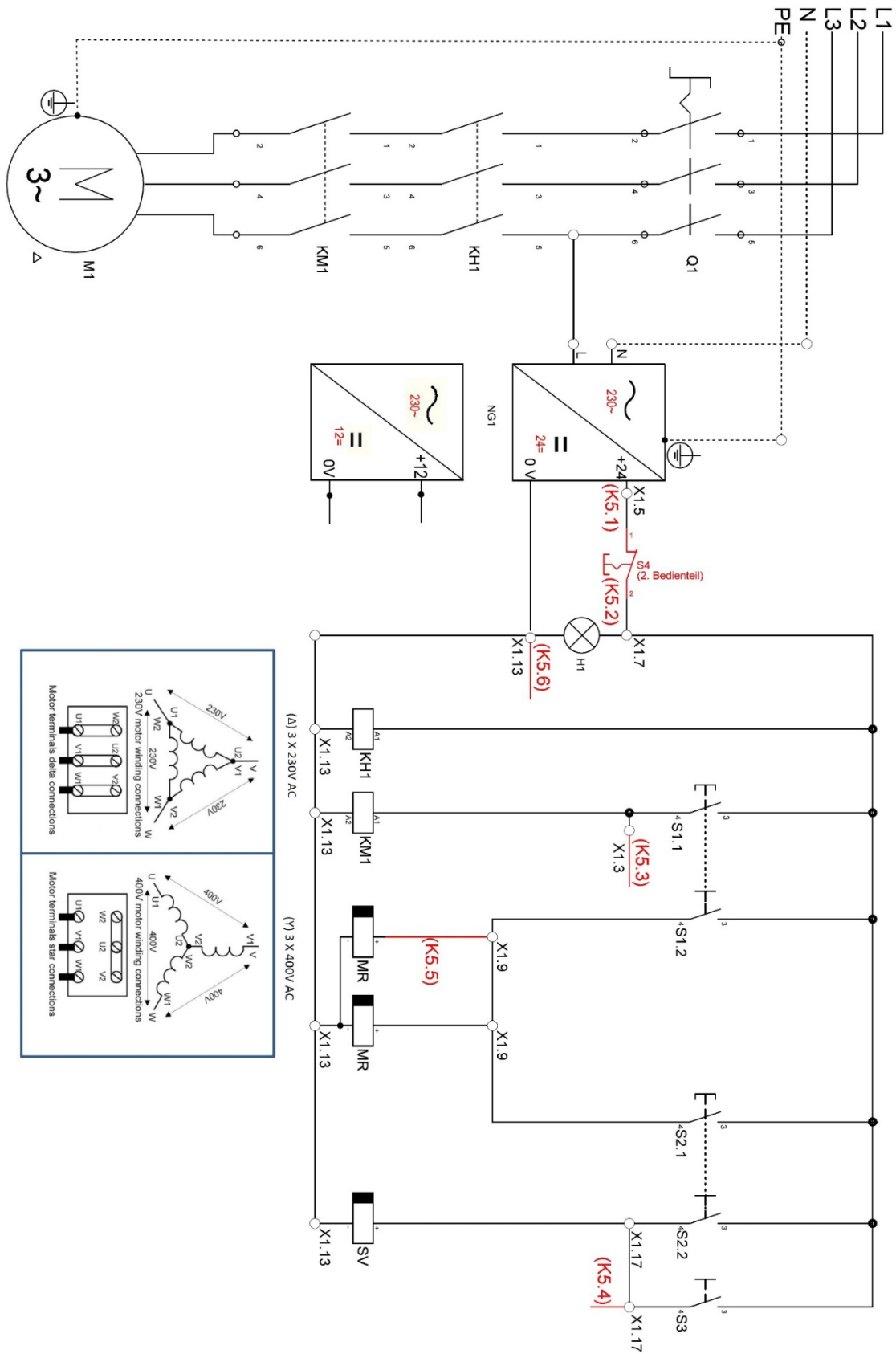
DURCH UMBAUTEN UND/ODER VERÄNDERUNGEN AN DER MASCHINE WIRD DIE CE-PRÜFUNG AUSSER KRAFT GESETZT UND EINE HAFTUNG AUSGESCHLOSSEN.

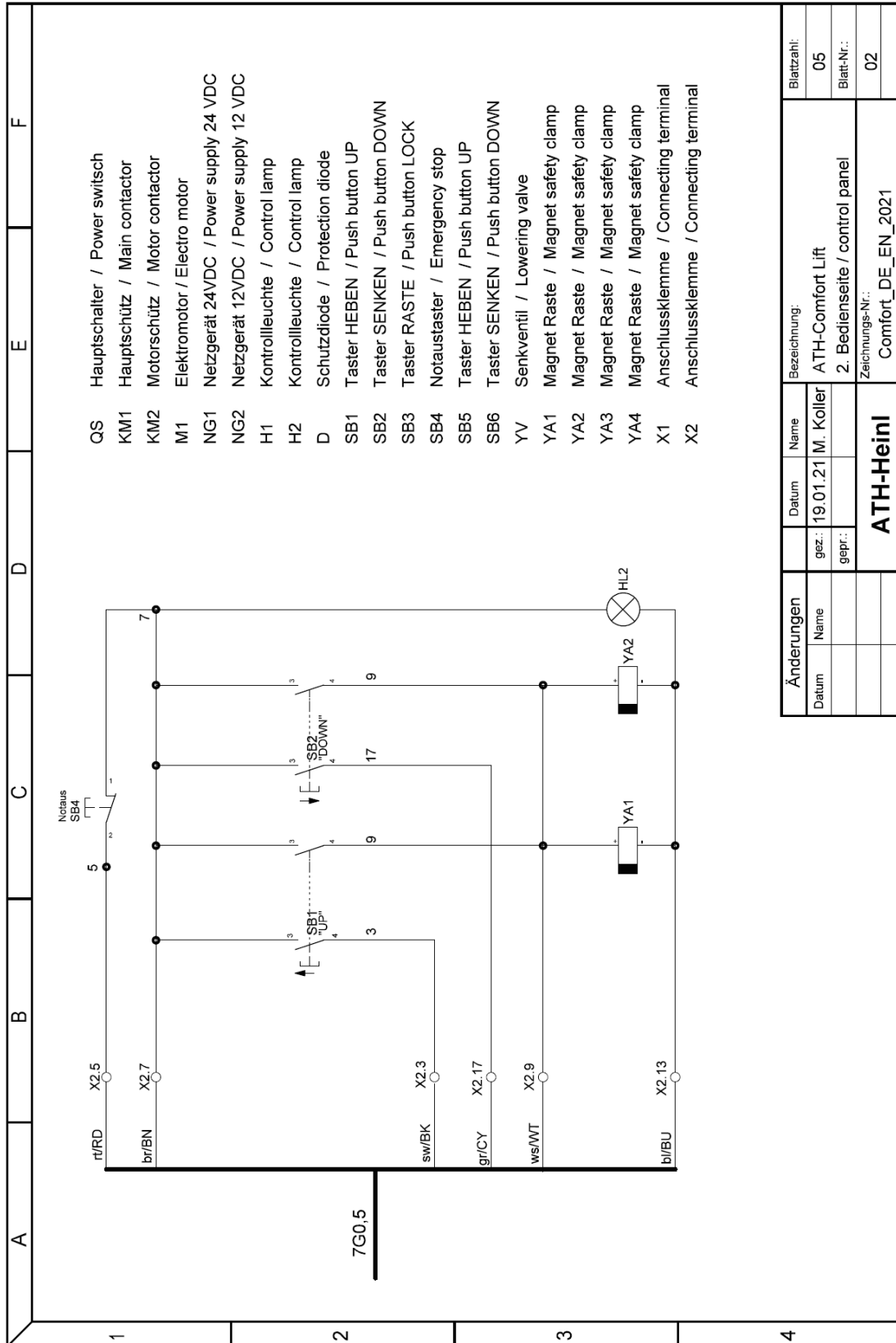
BY MODIFICATION AND / OR CHANGES TO THE MACHINE, THE CE EXAMINATION IS EXCLUDED WITHOUT LIMITATION AND A LIABILITY SHALL BE EXCLUDED.

6.0 ANEXO

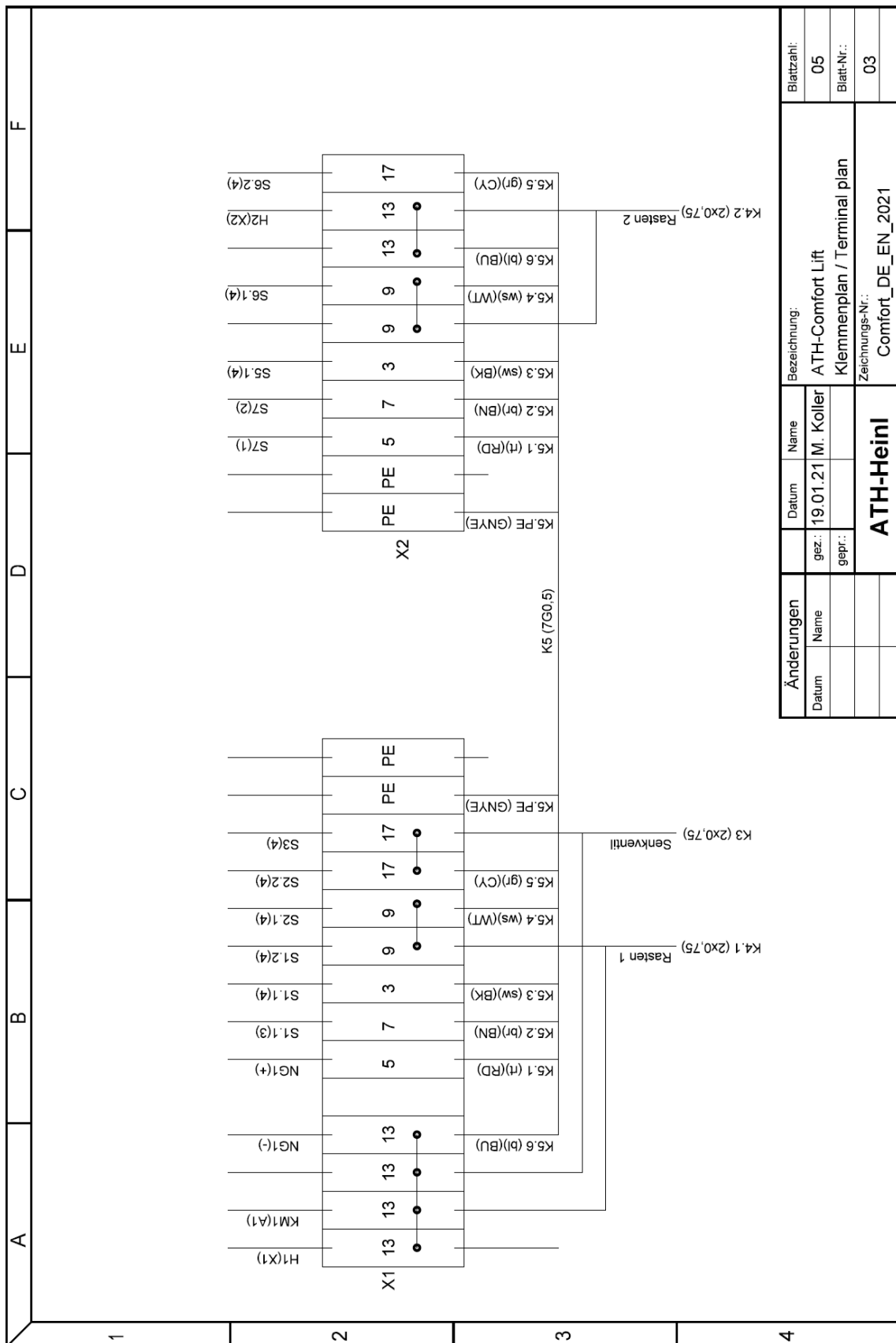
6.1 Esquema de conexiones neumáticas Not relevant!

6.2 Esquema de conexiones eléctricas

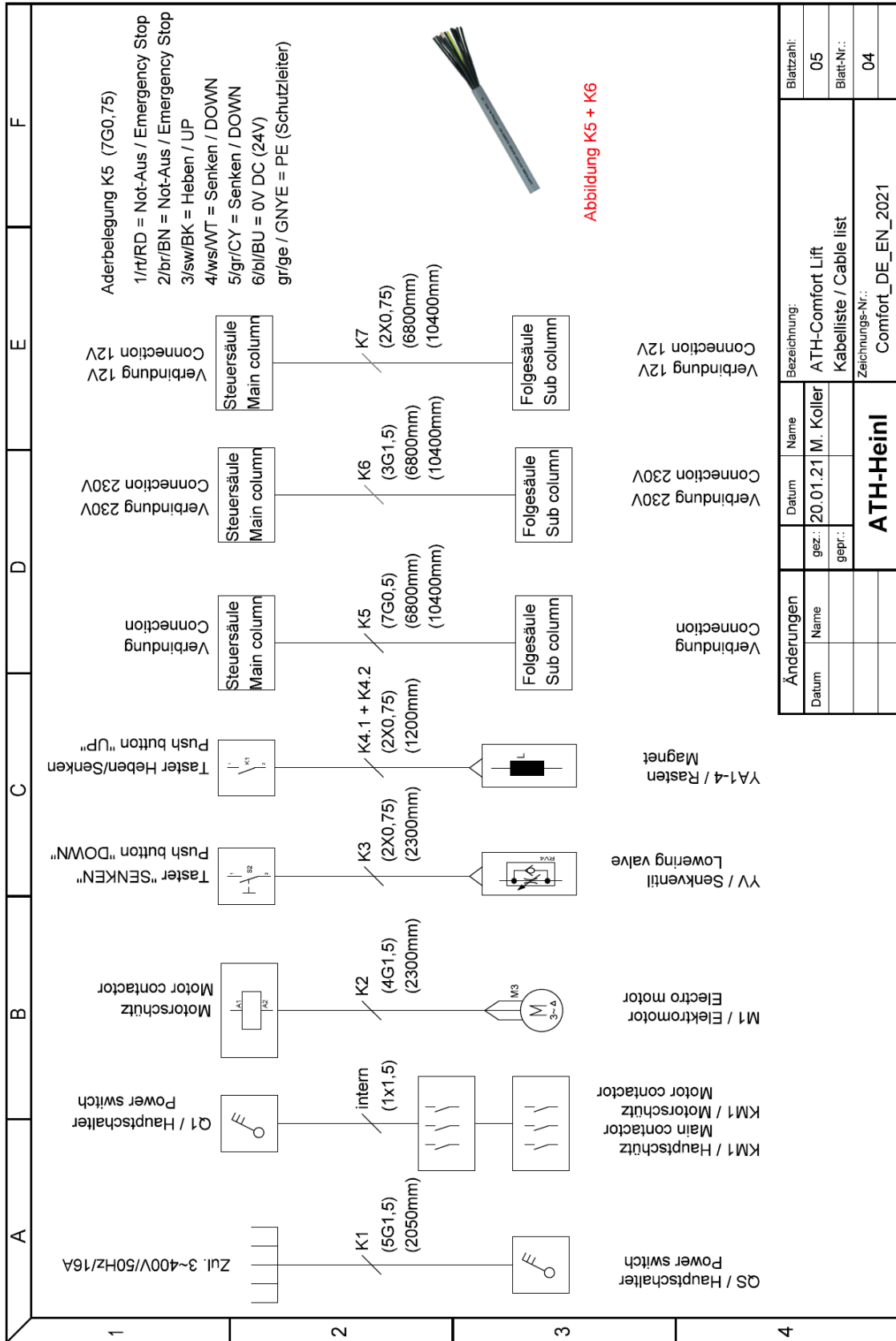




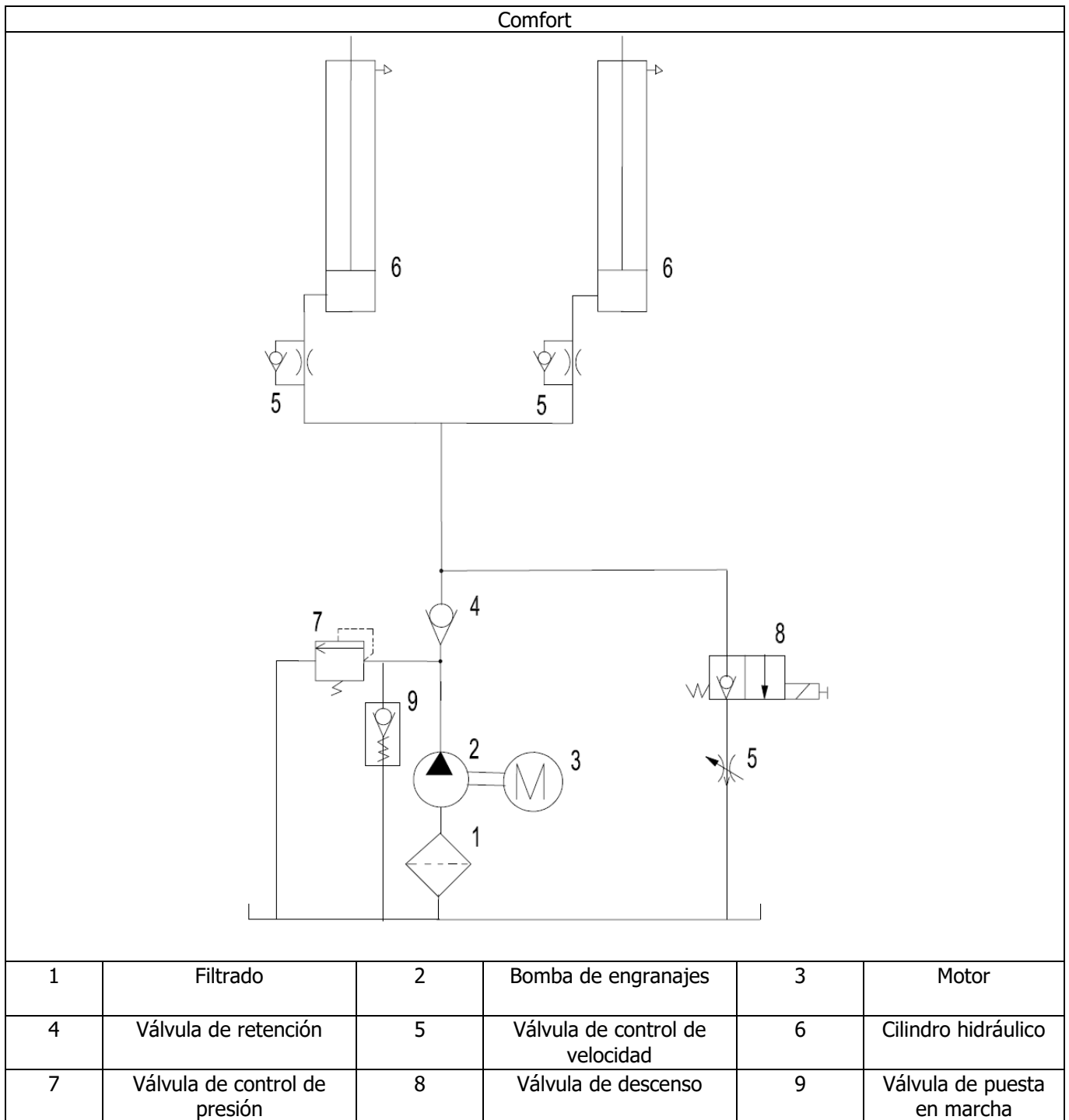
Änderungen		Datum		Name		Bezeichnung:		Blattzahl:	
Datum	Name	gez.:	19.01.21	M. Koller	ATH-Comfort Lift				05
		gepr.:			2. Bedienseite / control panel				Blatt-Nr.:
					Zeichnungs-Nr.:				02
ATH-Heinl						Comfort_DE_EN_2021			



Änderungen		Datum		Name		Bezeichnung:		Blattzahl:	
Datum	Name	gez.:	19.01.21	M. Koller	ATH-Comfort Lift		05		
		gepr.:			Klemmenplan / Terminal plan		Blatt-Nr.:		
					Zeichnungs-Nr.:		03		
				ATH-Heinl					
								Comfort_DE_EN_2021	



6.3 Esquema de conexiones hidráulicas



7.0 TARJETA DE GARANTÍA

Dirección del distribuidor especializado:	Dirección del cliente:		
Compañía (dado el caso, número de cliente):	Compañía (dado el caso, número de cliente):		
Persona de contacto:	Persona de contacto:		
Calle:	Calle:		
C.P. y localidad:	C.P. y localidad:		
Tel. y fax:	Tel. y fax:		
Correo electrónico:	Correo electrónico:		
Fabricante y modelo:	Número de serie:	Año de construcción:	Número de referencia:

Descripción de la notificación:

Descripción de los repuestos necesarios:		
Repuesto:	Número de artículo:	Cantidad:

AVISO IMPORTANTE:

Los daños causados por un manejo incorrecto, un mantenimiento negligente o daños mecánicos no están cubiertos por la garantía. En equipos que no hayan sido montados por un montador autorizado de la compañía ATH, la garantía se limita al suministro de los repuestos necesarios.

Daños de transporte:

Defectos evidentes (daños de transporte visibles, nota en el albarán del transportista, enviar copia del albarán y fotografías inmediatamente a ATH-Heinl)

Defectos ocultos (los daños de transporte solo se detectan al desembalar la mercancía, enviar la notificación de fallos con fotografías a ATH-Heinl en un plazo de 24 horas)

Lugar y fecha

Firma y sello

7.1 Alcance de la garantía del producto

- Cinco años para la estructura del dispositivo
- Las fuentes de alimentación, los cilindros hidráulicos y todos los demás componentes de desgaste, tales como plataformas giratorias, placas de goma, cables, cadenas, válvulas, interruptores, etc., están limitados a un año en circunstancias/ usos normales dentro del alcance de la garantía.

La garantía no cubre:

- Defectos causados por un desgaste normal, un mal uso, daños de transporte, instalación incorrecta, tensión o mantenimiento deficiente.
- Daños resultantes de la negligencia o incumplimiento de las instrucciones de este manual y/o de otras instrucciones que lo acompañan.
- El desgaste normal de las piezas individuales que requieren algún tipo de servicio para mantener el producto en un estado de funcionamiento seguro.
- Cualquier componente dañado durante el transporte.
- Cualquier otro componente que no haya sido listado explícitamente pero que se maneja como pieza de desgaste general.
- Daños causados por el agua, por ejemplo, lluvia, humedad excesiva, entornos corrosivos o por cualquier otro tipo de impureza.
- Defectos estéticos que no afecten al funcionamiento.

GARANTÍA NO VÁLIDA SI LA TARJETA DE GARANTÍA NO SE ENVÍA A ATH-HEINL

¡Se advierte que los daños y fallos causados por el incumplimiento de los trabajos de mantenimiento y ajuste (según el manual de instrucciones y/o la instrucción), las conexiones eléctricas defectuosas (campo giratorio, tensión nominal, fusibles) o el uso inadecuado (sobrecarga, instalación al aire libre, modificaciones técnicas, etc.) provocan la pérdida de la garantía!

8.0 LIBRO DE INSPECCIÓN

	<p>Este libro de inspección (incluido el protocolo) es un componente importante del manual de instrucciones y del producto. ¡CONSERVAR EN UN LUGAR SEGURO!</p>
---	---

Inspección

Una empresa u organización adecuada para ello deberá inspeccionar el producto tras la finalización del montaje, la entrega y, dado el caso, la capacitación y, a continuación, periódicamente según la normativa y disposiciones legales aplicables en el país de uso.

En caso de modificaciones o ampliaciones del tipo de producto, deberá mantenerse y aprobarse un libro de inspección adicional.

Alcance de la inspección




Además del correcto funcionamiento, la limpieza y los datos de mantenimiento, deberán comprobarse especialmente los componentes relevantes para la seguridad de todo el equipo.

Datos técnicos

- Por favor, consulte el manual de instrucciones adjunto.

Placa de características

- Anote los siguientes datos
- Fabricante y tipo de materiales de montaje utilizados:

 ATH-Heinl	
Typ Type	Volt
Serien # Serial #	Ph
Baujahr Year of built	Hz
	Amp.
	kW
 	<p>Designed by ATH-Heinl Germany Manufactured in China</p> <p>ATH-Heinl GmbH & Co. KG Gewerbepark 9 D 92278 Illschwang Germany</p>

8.1 Protocolo de instalación y traspaso

Lugar de instalación:

Compañía:

Calle:

Localidad:

País:

Dispositivo/Equipo:

Fabricante:

Tipo/Modelo:

N.º de serie:

Año de

construcción:

Punto de venta responsable:

El producto anteriormente indicado ha sido montado y comprobado en cuanto a su funcionamiento y seguridad y puesto en funcionamiento. La instalación ha sido llevada a cabo por:

el propietario

un especialista

El propietario confirma que el tipo de producto ha sido instalado correctamente, que toda la información contenida en este manual de instrucciones y protocolo ha sido leída, comprendida y tenida en cuenta, y que estos documentos deben mantenerse a disposición del operario capacitado en todo momento.

El propietario confirma que después de la instalación y puesta en marcha por una persona capacitada del fabricante o un distribuidor autorizado (especialista), se han realizado las instrucciones de funcionamiento, manejo, especificaciones relevantes para la seguridad, mantenimiento y cuidado de la máquina, se han recibido los documentos, información y especificaciones de la máquina y el producto funciona correctamente.

AVISO IMPORTANTE:

EL INCUMPLIMIENTO DE LOS PUNTOS MENCIONADOS IMPLICA LA PÉRDIDA DE GARANTÍA:

La garantía solo es válida si la máquina se instala y entrega correctamente y, en caso necesario, un experto autorizado por el fabricante lleva a cabo una instrucción sobre la máquina en cuanto a su mantenimiento anual. No debe superarse un tiempo de 12 meses entre 2 mantenimientos. En el caso de uso no estándar o de uso en turnos múltiples o estacional, se debe acordar una inspección y mantenimiento semestral.

Las reclamaciones de garantía solo se aceptarán si se han cumplido todos los puntos del protocolo y del manual de instrucciones, la reclamación se hace valer inmediatamente después de su determinación y **este protocolo se envía al fabricante en relación con el mantenimiento y, en su caso, el protocolo de servicio.**

Otra información específica sobre la garantía, como el alcance, las reclamaciones y las especificaciones se describen en el manual de instrucciones y deberán tenerse en cuenta.

Quedan excluidos de la garantía los daños y las reclamaciones derivados de una manipulación inadecuada, de un mantenimiento y cuidado negligentes, del uso de herramientas de montaje, funcionamiento, de mantenimiento y cuidado inadecuadas o no especificadas, de daños mecánicos, de la intervención en el aparato sin consulta previa o por parte de expertos no autorizados. En equipos que no hayan sido montados por un especialista autorizado, la garantía se limita al suministro de los repuestos necesarios de acuerdo con el fabricante.

Nombre y sello de la compañía del especialista
Dado el caso, número y nombre de VKH

Fecha y firma del especialista

Nombre y sello de la compañía del propietario

Fecha y firma del propietario

8.2 Plan de inspección

Inspección						
Fecha de la inspección						
Placa de características						
Guía rápida						
Manual de instrucciones						
Símbolos de seguridad						
Rotulación para el manejo						
Otra rotulación						
Construcción (deformación, grietas)						
Tacos de fijación y estabilidad						
Estado del suelo de hormigón (grietas)						
Estado/Estado general						
Estado/Limpieza						
Estado/Cuidado y sellado						
Estado/Líquidos						
Estado/Lubricación						
Estado/Unidad						
Estado/Accionamiento						
Estado/Motor						
Estado/Engranaje						
Estado/Cilindro						
Estado/Válvula						
Estado/Control eléctrico						
Estado/Pulsadores eléctricos						
Estado/Interruptor eléctrico						
Estado/Líneas eléctricas						
Estado/Líneas hidráulicas						
Estado/Uniones roscadas de la unidad hidráulica						
Estado/Líneas neumáticas						
Estado/Uniones roscadas de la unidad neumática						
Estado/Estanqueidad						
Estado/Pernos y cojinetes						
Estado/Piezas de desgaste						
Estado/Cubiertas						
Estado/Funciones bajo carga						
Estado/Componentes relevantes para la seguridad						
Estado/Dispositivos de seguridad eléctricos						
Estado/Dispositivos de seguridad hidráulicos						
Estado/Dispositivos de seguridad neumáticos						
Estado/Dispositivos de seguridad mecánicos						
Estado/Funciones bajo carga						
Etiqueta de inspección suministrada						

8.3 Inspección visual (especialista autorizado)

Resultado de la inspección 1 a través de una inspección periódica/extraordinaria/de seguimiento*)

Se ha comprobado la capacidad de funcionamiento del dispositivo.

Durante la inspección no ha encontrado ningún defecto/se han encontrado los siguientes)* defectos:

Alcance de la inspección: Inspección visual y de funcionamiento según las especificaciones

Inspección parcial aún pendiente:

No hay *) objeciones a la puesta en servicio, la verificación no es *) necesaria.

(Lugar, fecha)

(Firma del especialista)

Confirmación de la aprobación:

(Nombre del especialista)

(Título profesional)

(Dirección)

(Empleado por)

Propietario (sello de la compañía, fecha, firma)

Defecto notificado **) _____

Defecto subsanado **) _____

*) Tachar lo que no proceda

**) Confirmación del propietario o de un encargado con fecha y firma

Inspección visual (especialista autorizado)

Resultado de la inspección 2

a través de una inspección periódica/extraordinaria/de seguimiento*)

Se ha comprobado la capacidad de funcionamiento del dispositivo.

Durante la inspección no ha encontrado ningún defecto/se han encontrado los siguientes)* defectos:

Alcance de la inspección: Inspección visual y de funcionamiento según las especificaciones

Inspección parcial aún pendiente:

No hay *) objeciones a la puesta en servicio, la verificación no es *) necesaria.

(Lugar, fecha)

(Firma del especialista)

Confirmación de la aprobación:

(Nombre del especialista)

(Título profesional)

(Dirección)

(Empleado por)

Propietario (sello de la compañía, fecha, firma)

Defecto notificado **) _____

Defecto subsanado **) _____

*) Tachar lo que no proceda

**) Confirmación del propietario o de un encargado con fecha y firma

Inspección visual (especialista autorizado)

Resultado de la inspección 3 a través de una inspección periódica/extraordinaria/de seguimiento*)

Se ha comprobado la capacidad de funcionamiento del dispositivo.

Durante la inspección no ha encontrado ningún defecto/se han encontrado los siguientes)* defectos:

Alcance de la inspección: Inspección visual y de funcionamiento según las especificaciones

Inspección parcial aún pendiente:

No hay *) objeciones a la puesta en servicio, la verificación no es *) necesaria.

(Lugar, fecha)

(Firma del especialista)

Confirmación de la aprobación:

(Nombre del especialista)

(Título profesional)

(Dirección)

(Empleado por)

Propietario (sello de la compañía, fecha, firma)

Defecto notificado **) _____

Defecto subsanado **) _____

*) Tachar lo que no proceda

**) Confirmación del propietario o de un encargado con fecha y firma

Inspección visual (especialista autorizado)

Resultado de la inspección 4 a través de una inspección periódica/extraordinaria/de seguimiento*)

Se ha comprobado la capacidad de funcionamiento del dispositivo.

Durante la inspección no ha encontrado ningún defecto/se han encontrado los siguientes)* defectos:

Alcance de la inspección: Inspección visual y de funcionamiento según las especificaciones

Inspección parcial aún pendiente:

No hay *) objeciones a la puesta en servicio, la verificación no es *) necesaria.

(Lugar, fecha)

(Firma del especialista)

Confirmación de la aprobación:

(Nombre del especialista)

(Título profesional)

(Dirección)

(Empleado por)

Propietario (sello de la compañía, fecha, firma)

Defecto notificado **) _____

Defecto subsanado **) _____

*) Tachar lo que no proceda

**) Confirmación del propietario o de un encargado con fecha y firma

Inspección visual (especialista autorizado)

Resultado de la inspección 5 a través de una inspección periódica/extraordinaria/de seguimiento*)

Se ha comprobado la capacidad de funcionamiento del dispositivo.

Durante la inspección no ha encontrado ningún defecto/se han encontrado los siguientes)* defectos:

Alcance de la inspección: Inspección visual y de funcionamiento según las especificaciones

Inspección parcial aún pendiente:

No hay *) objeciones a la puesta en servicio, la verificación no es *) necesaria.

(Lugar, fecha)

(Firma del especialista)

Confirmación de la aprobación:

(Nombre del especialista)

(Título profesional)

(Dirección)

(Empleado por)

Propietario (sello de la compañía, fecha, firma)

Defecto notificado **) _____

Defecto subsanado **) _____

*) Tachar lo que no proceda

**) Confirmación del propietario o de un encargado con fecha y firma

Inspección visual (especialista autorizado)

Resultado de la inspección 6 a través de una inspección periódica/extraordinaria/de seguimiento*)

Se ha comprobado la capacidad de funcionamiento del dispositivo.

Durante la inspección no ha encontrado ningún defecto/se han encontrado los siguientes)* defectos:

Alcance de la inspección: Inspección visual y de funcionamiento según las especificaciones

Inspección parcial aún pendiente:

No hay *) objeciones a la puesta en servicio, la verificación no es *) necesaria.

(Lugar, fecha)

(Firma del especialista)

Confirmación de la aprobación:

(Nombre del especialista)

(Título profesional)

(Dirección)

(Empleado por)

Propietario (sello de la compañía, fecha, firma)

Defecto notificado **) _____

Defecto subsanado **) _____

*) Tachar lo que no proceda

**) Confirmación del propietario o de un encargado con fecha y firma



www.ath-heinl.de

ATH-Heinl GmbH & Co. KG

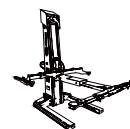
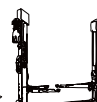
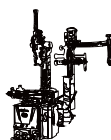
Gewerbepark 9
D-92278 Illschwang
Germany

Tel.: +49 (0)9666 18801 00

Fax: +49 (0)9666 18801 01

info@ath-heinl.de

www.ath-heinl.de



Bedieningshandleiding



ATH-Comfort Lift

Comfort Lift 2.35
Comfort Lift 2.35XL
Comfort Lift 2.40
Comfort Lift 2.40XL

Seriennummer: C086041109126



Inhoud

1.0	INLEIDING	- 3 -
1.1	Algemene informatie.....	- 3 -
1.2	Omschrijving	- 4 -
1.3	Bediening.....	- 7 -
1.4	Technische gegevens.....	- 11 -
1.5	Maatschets.....	- 13 -
2.0	INSTALLEREN.....	- 16 -
2.1	Transport en opslag.....	- 16 -
2.2	De machine uitpakken.....	- 16 -
2.3	Leveringsomvang	- 17 -
2.4	Opstellocatie	- 20 -
2.5	Bevestiging	- 22 -
2.6	Elektrische aansluiting.....	- 22 -
2.7	Pneumatische aansluiting	- 22 -
2.8	Hydraulische aansluiting.....	- 23 -
2.9	Monteren	- 23 -
2.10	Afsluitende werkzaamheden	- 37 -
3.0	GEBRUIK.....	- 38 -
3.1	Gebruikersinstructie	- 38 -
3.2	Fundamentele aanwijzingen	- 39 -
4.0	ONDERHOUD	- 40 -
4.1	Verbruiksmaterialen voor montage, onderhoud en verzorging.....	- 40 -
4.2	Veiligheidsvoorschriften voor olie	- 41 -
4.3	Aanwijzingen.....	- 42 -
4.4	Onderhoudsschema resp. verzorgingsschema	- 42 -
4.5	Stringen opsporen/storingsmeldingen en verhelpen	- 43 -
4.6	Onderhouds- en servicehandleidingen	- 45 -
4.7	Afvoeren.....	- 46 -
5.0	EG-/EU-KONFORMITÄTSEKVLÄRUNG / EC-/EU-DECLARATION OF CONFORMITY.....	- 47 -
6.0	BIJLAGE.....	- 48 -
6.1	Pneumatisch schakelschema.....	- 48 -
6.2	Elektrisch schakelschema	- 49 -
6.3	Hydraulisch schakelschema	- 53 -
7.0	GARANTIEKAART	- 54 -
7.1	Omvang van de productgarantie	- 55 -
8.0	TESTBOEK	- 56 -
8.1	Opstellings- en overdrachtsrapport.....	- 57 -
8.2	Inspectieschema.....	- 58 -
8.3	Visuele inspectie (door geautoriseerde deskundige persoon)	- 59 -
9.0	NOTITIES.....	- 65 -

1.0 INLEIDING

1.1 Algemene informatie



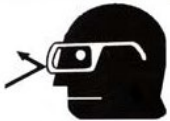
**DEZE HANDLEIDING BEHOORT ONLOSMAKELIJK BIJ DE MACHINE.
GEBRUIKERS DIENEN DEZE HANDLEIDING TE LEZEN EN TE BEGRIJPEN.
WIJ AANVAARDEN GEEN ENKELE AANSPRAKELIJKHEID VOOR SCHADE ALS
GEVOLG VAN HET NIET NALEVEN VAN DEZE HANDLEIDING OF DE GELDENDE
VEILIGHEIDSVOORSCHRIFTEN**



LET OP: Volg de aanwijzingen op om verwondingen of beschadigingen te voorkomen.



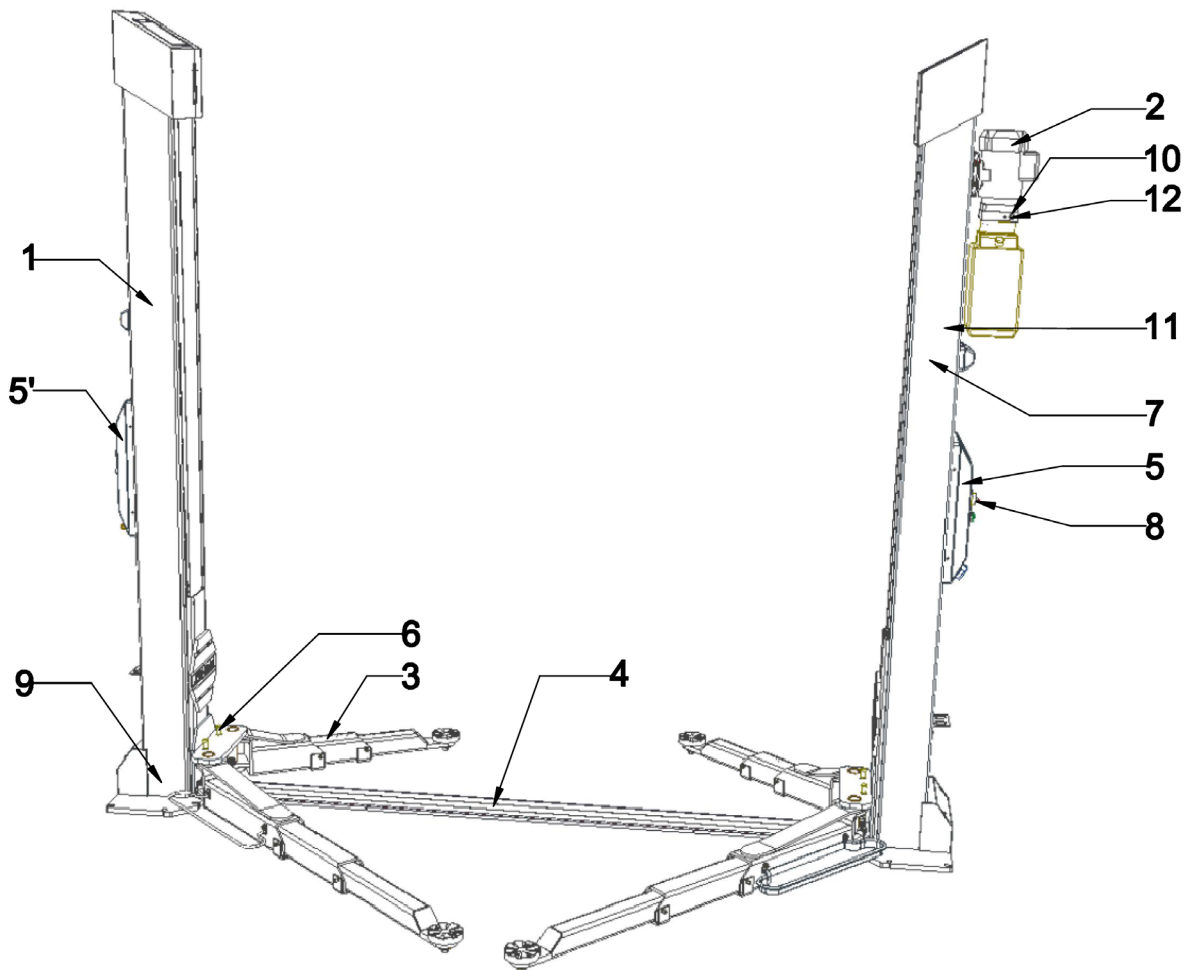
TIP: Bevat aanvullende informatie over de werking van het apparaat en aanwijzingen om het apparaat efficiënt te gebruiken.



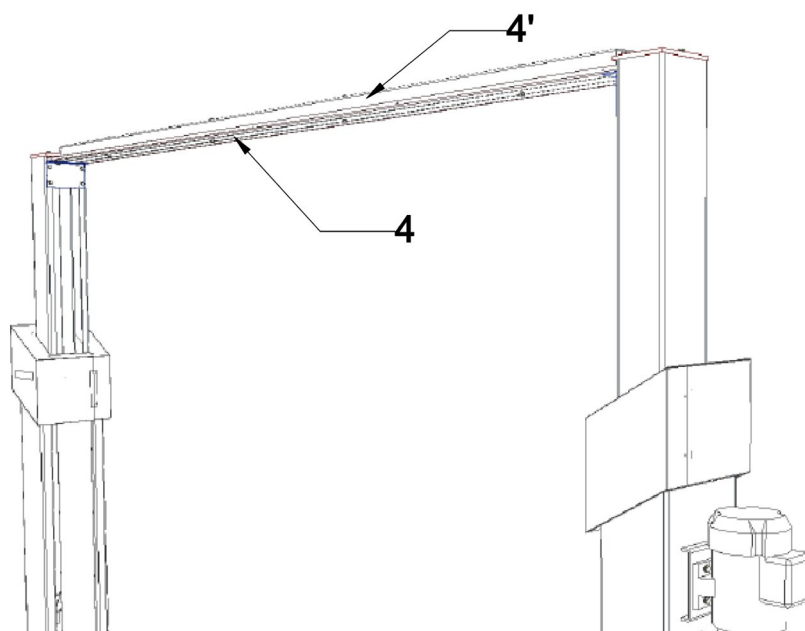
Bij alle werkzaamheden aan de beschreven installatie moet geschikte beschermende kleding worden gedragen.

1.2 Omschrijving

ATH Comfort Lift 2.xx



ATH Comfort Lift 2.xx XL



Hoofdonderdelen

1. Hefkolommen
De interne hefinrichting wordt door middel van hydraulische cilinders en een ketting naar boven bewogen
2. Hydraulisch aggregaat
De hydraulische olie wordt daarbij vanuit een tank via een door de motor aangedreven tandwielpompe naar de cilinder geleid. Via een neerlaatklep wordt de olie weer teruggevoerd naar de tank.
3. Draagarmen
Hiermee kan het voertuig worden opgetild.

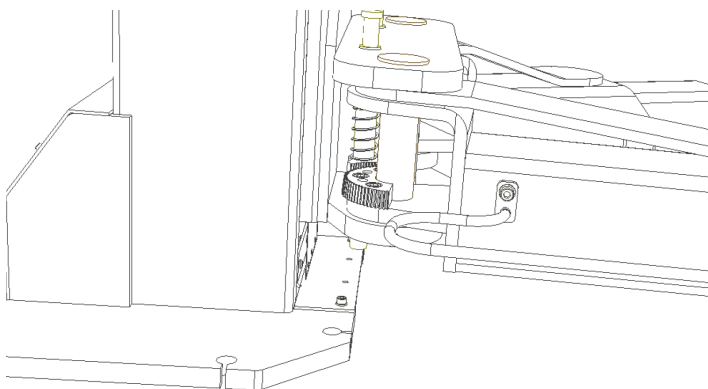
<p>4a. Dwarsbalk ATH Comfort Lift 2.xx Beschermpaat voor kabels en slangen.</p>	<p>4b. Dwarsbalk (ATH Comfort Lift 2.xx XL) 4b'. Verstevigingsprofiel voor dwarsbalk</p>
---	--

Veiligheidsvoorzieningen

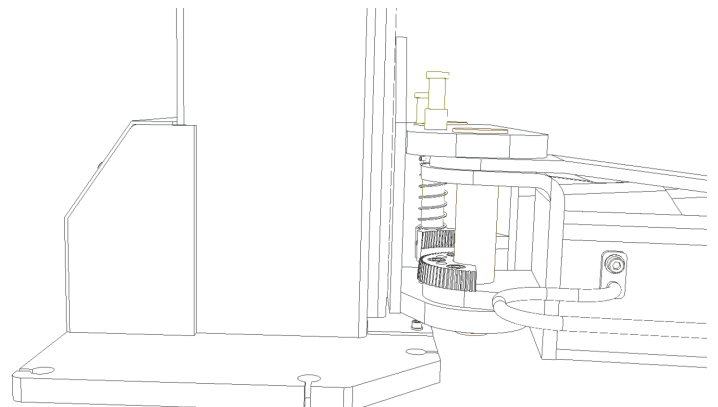
5. Schakelkast hoofdkolom met dodemansysteem
Bevat het complete elektrische regelsysteem. Alle knoppen zijn beschermd met een frontring om ervoor te zorgen dat ze niet per ongeluk ingedrukt kunnen worden. Daarnaast stopt elke beweging wanneer de knop wordt losgelaten.
- 5'. Schakelkast secundaire kolom met dodemansysteem
6. Draagarmvergrendeling

Deze voorziening blokkeert automatisch de draaifunctie van de armen, zodra het hefplatform naar boven beweegt.

Positie bij vergrendelde draagarmen:



Positie bij ontgrendelde draagarmen:

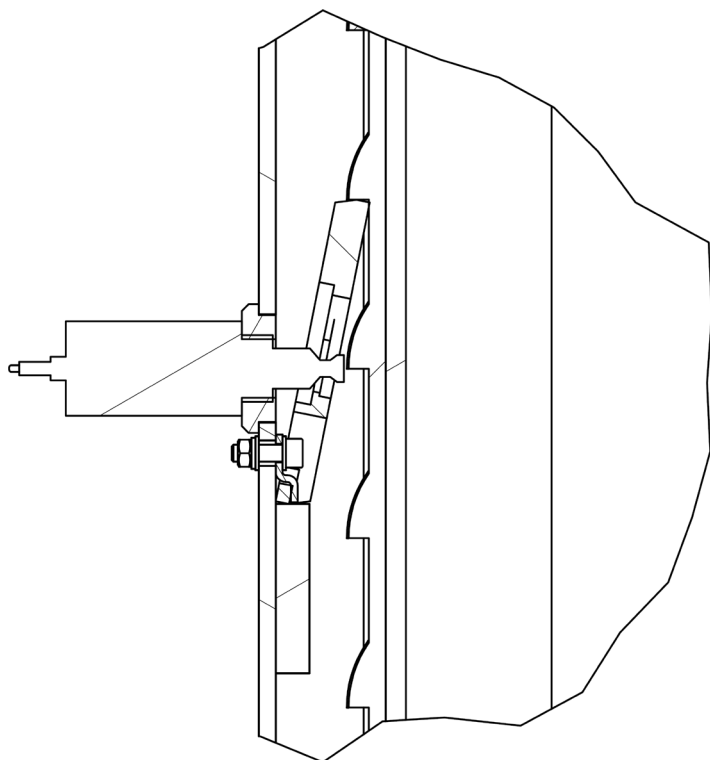


7. Veiligheidspallen

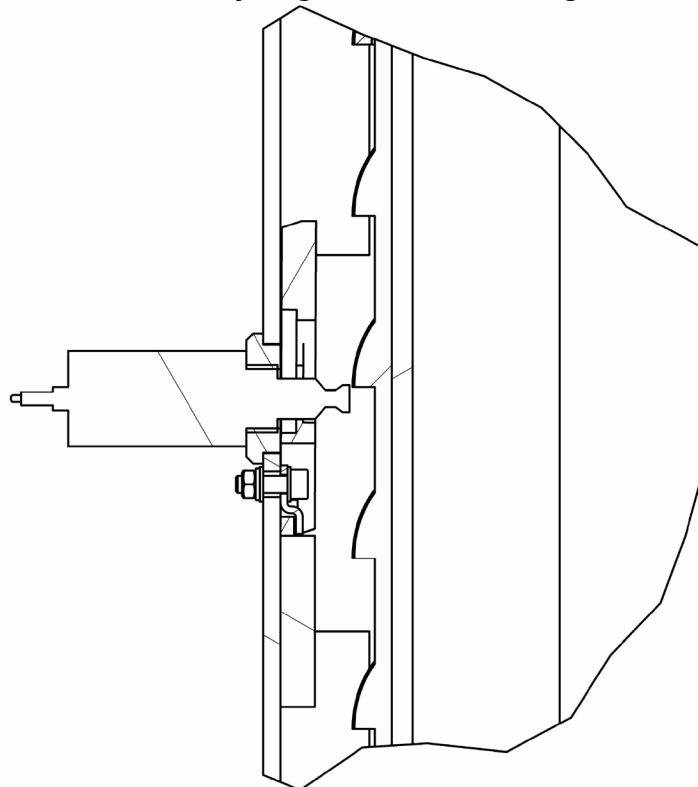
De veiligheidspallen zorgen ervoor dat het platform bij een defect van welke oorzaak dan ook, nooit meer dan 100 mm kan zakken.

Elektromagneten ontgrendelen de veiligheidspallen wanneer het platform omhoog of omlaag beweegt.

Positie bij vergrendeld hefinrichting:



Positie bij ontgrendeld hefinrichting:



8. Hoofdschakelaar

9. Voetbescherming

10. Drukbegrenzingsventiel

Voorkomt dat de maximale draaglast wordt overschreden. **DEZE INSTELLINGEN MAG NIET GEWIJZIGD WORDEN!**

11. Synchronisatiekabels

Zorgen ervoor dat beide hefinrichtingen dezelfde bewegingen maken.

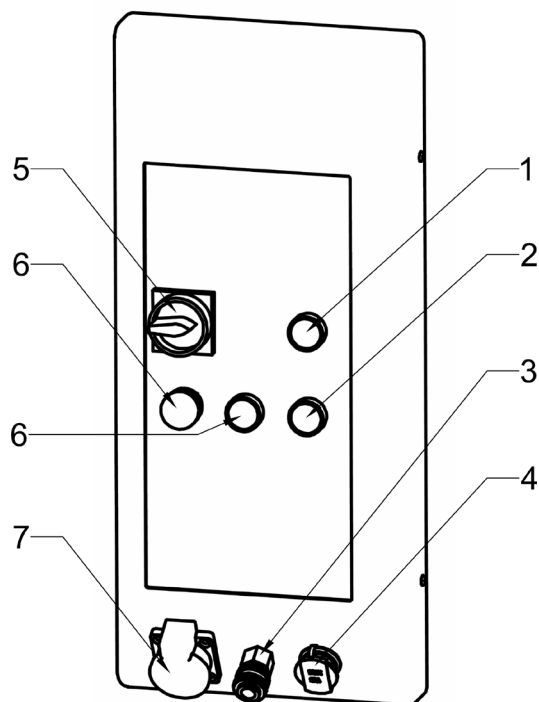
12. Aftapplug voor noodsituaties

Zorgt ervoor, dat het hefplatform bij een storing of defect veilig naar beneden kan bewegen.

1.3 Bediening

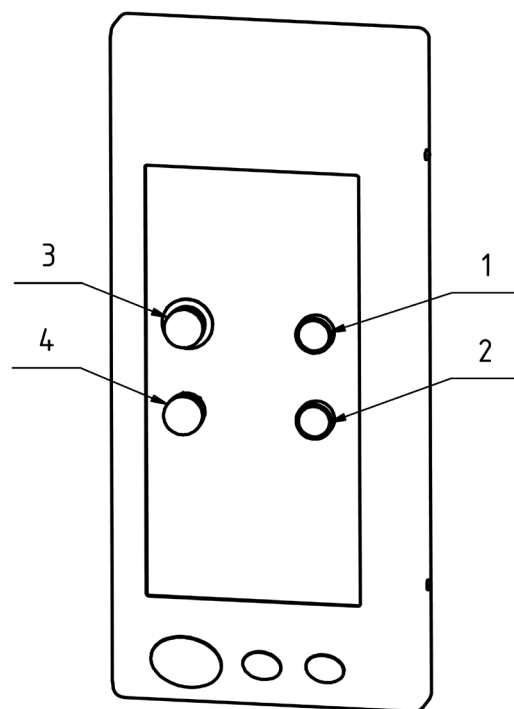
Hoofdkolom

1. Knop Heffen
om het hefplatform omhoog te bewegen
2. Knop Zakken 1
om het hefplatform compleet naar beneden te bewegen (vergrendeling en neerlaatkle worden geopend)
3. ESK-ventielaansluiting
4. Stopcontact voertuig 1 X 12V DC
5. Afsluitbare hoofdschakelaar met noodstopfunctie voor het in- en uitschakelen van het hefplatform en om te voorkomen dat het hefplatform door onbevoegde personen bediend wordt.
6. Controlelampje
toont of het hefplatform gereed is voor gebruik
7. Inbouwstopcontact 1 X 230V
8. Knop Zakken 2
om het hefplatform neer te laten en te vergrendelen
(alleen de neerlaatklep wordt geopend)



Secundaire kolom

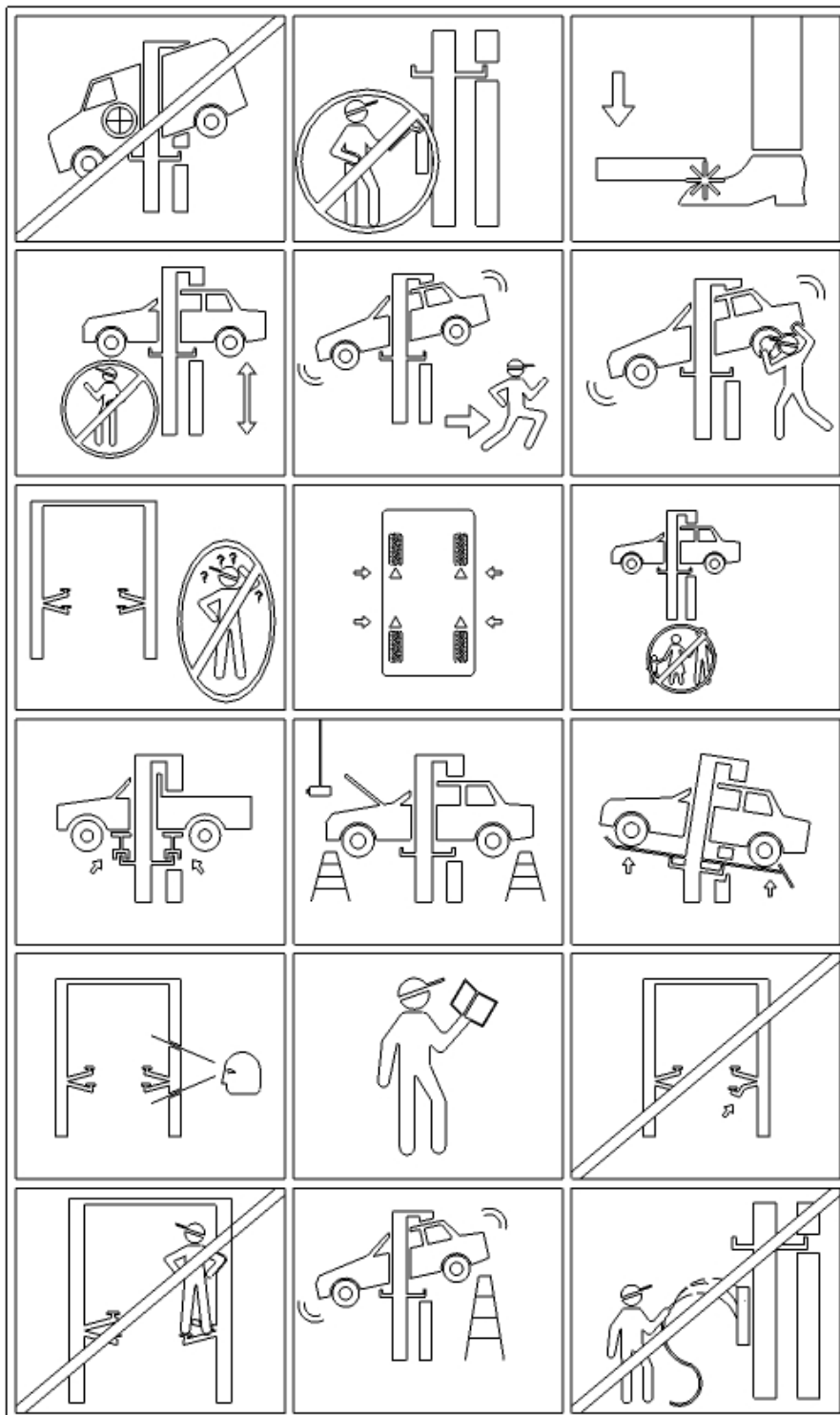
1. Knop Heffen
om het hefplatform omhoog te bewegen
2. Knop Zakken
om het hefplatform omlaag te bewegen
3. Noodstopknop
Om het hefplatform bij problemen uit te schakelen
4. Controlelampje
toont of het hefplatform gereed is voor gebruik



Gebruik

Veiligheidsinstructies

1. Let op de juiste gewichtsverdeling van het voertuig
2. Veranderingen aan het hefplatform, van welke aard dan ook, zijn niet toegestaan
3. Ga bij het neerlaten van het hefplatform buiten de gevarenszone staan
4. Zorg ervoor dat niemand zich in de gevarenszone bevindt, wanneer het hefplatform omhoog of omlaag bewogen wordt
5. Verlaat de gevarenszone onmiddellijk wanneer het voertuig dreigt te vallen
6. Voorkom sterke zwenkbewegingen aan een voertuig dat zich boven op het hefplatform bevindt
7. Het hefplatform mag uitsluitend door geïnstrueerd personeel bediend worden
8. Maak gebruik van de aangewezen hefpunten van de autofabrikant en sluit alle deuren voordat u een voertuig optilt
9. Uitsluitend geautoriseerde personen mogen de gevarenszone betreden
10. Maak, indien nodig, gebruik van een geschikte adapter
11. Bij het monteren en demonteren van zware voorwerpen dient u ervoor te zorgen, dat het hefplatform niet kan kantelen
12. Adapters verlagen de aangegeven draaglast
13. Regelmatige inspecties en onderhoudswerkzaamheden zorgen ervoor dat u het hefplatform veilig kunt gebruiken
14. Lees de gebruikshandleiding zorgvuldig door voordat u het hefplatform bedient
15. Gebruik het hefplatform nooit wanneer het beschadigd is
16. Gebruik het hefplatform, de draagarmen en het voertuig op het hefplatform niet om voorwerpen of personen op te tillen.
17. Let bij het laten zakken op voorwerpen of personen die zich in de buurt bevinden
18. Reinig het hefplatform niet onder stromend water.



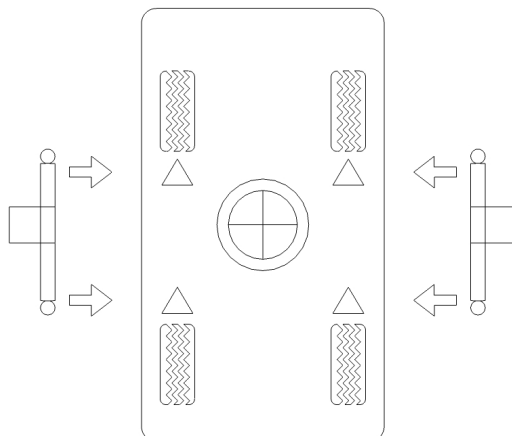
Dit product is bedoeld om voertuigen op te tillen. Houd daarbij rekening met de van toepassing zijnde technische gegevens van het hefplatform.

1. Voorbereiding

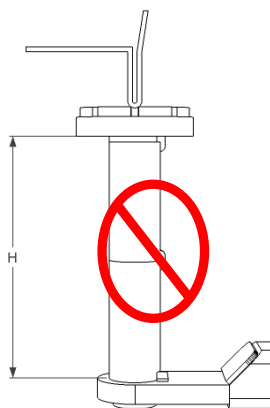


Lees voor gebruik van het hefplatform zorgvuldig alle veiligheidsinstructies door.

- Laat het hefplatform volledig zakken zodat de draagarmvergrendeling gedeactiveerd wordt.
- Plaats de armen parallel aan de rijrichting.
- Plaats het voertuig tussen de kolommen en let daarbij op de verdeling van de draaglast.



- Steek de draagarmen onder de auto en trek het voorste gedeelte zover uit, tot de draagplaat zich in het MIDDEN tussen de originele hefpunten bevindt. Draai de draagplaat vervolgens uit tot het hefpunt. Gebruik, indien nodig, een adapter.



2. Heffen

- Schakel het hefplatform in met behulp van de hoofdschakelaar.
- Til het voertuig ongeveer 100-150 mm op en laat vervolgens de knop Heffen los om de hefbeweging te onderbreken.
- Controleer, of het voertuig stevig en veilig op het hefplatform staat en of de draagarmvergrendeling geactiveerd is.
- Beweeg het hefplatform vervolgens verder omhoog. Houd de situatie daarbij goed in het oog.

3. Parkeerpositie

- a. a. Vanaf een hoogte van 500 mm wordt automatisch een veiligheidsvergrendeling geactiveerd.
- b. b. Wanneer u de knop Parkeren gedurende enkele seconden ingedrukt houdt, zakt het hefplatform terug naar het laatste vergrendelingspunt. Let daarbij op dat de hoogte gelijkmatig blijft.

4. Zakken

- a. Controleer of zich voorwerpen onder de auto bevinden voordat u deze weer laat zakken.
- b. Druk op de knop Zakken. Wanneer het hefplatform vergrendeld is en niet naar beneden kan bewegen, laat u het hefplatform eerst weer ca. 2 seconden omhoog bewegen. De vergrendeling wordt hierdoor opgeheven. U kunt het hefplatform vervolgens laten zakken.

5. Voltooien

- a. Laat het hefplatform volledig zakken.
- b. Draai de hefplaat weer naar beneden en klap de draagarmen weer terug in een hoek van 90°.
- c. Rijd het voertuig tussen de draagarmen uit.

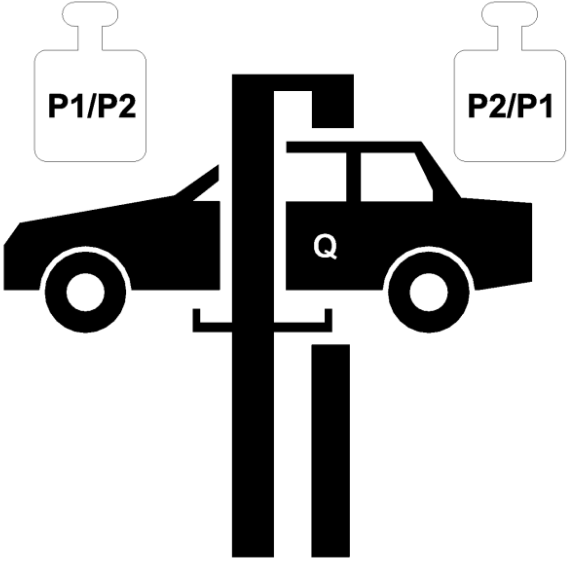
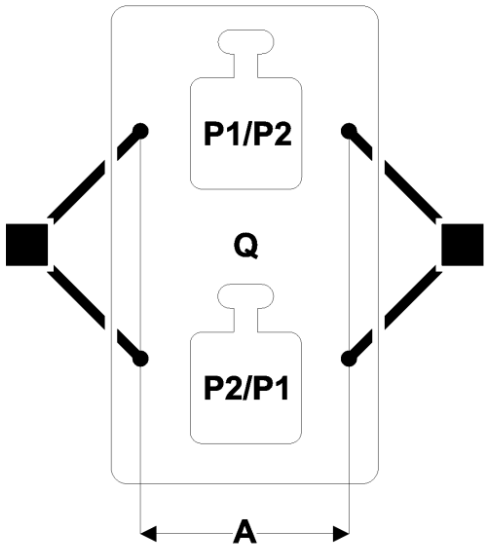
1.4 Technische gegevens

Type	2.35	2.35 XL	2.40	2.40 XL
Draagvermogen	3.500 kg	3.500 kg	4.000 kg	5.000 kg
ATH Comfort 2.xx, - versie	x		x	
ATH Comfort 2.xx XL - versie		x		x
Tijd heftraject (bij 2.000 kg)	36 s			
Tijd neerlaattraject (bij 2.000 kg)	36 s			
Elektrisch systeem	3/400V/50Hz			
Stuurspanning	DC24V			
Motor	3,0 kW			
Stroomopwaartse zekering	3 C 16 A			
Aansluitkabel	Min. 5 x 1,5 mm ²			
Beschermingsgraad	IP 43			
Werkdruk ²	190 bar	190 bar	220 bar	220 bar
Aanbevolen hydraulische olie	Zomer: H-LPD 32 (bijv.: OEST H-LPD 32 DD L) Winter: H-LPD 22			
Hoeveelheid olie	ca. 10 l			
Vloerverankering	Samengestelde verankering: M16 x 190 (bijv.: Atrion AVA-W 16-045-190)			
Volume verankering	12 X			
Toegestane geluidsterkte	84 dB			



Neem contact op met ons serviceteam wanneer de opgegeven nominale belasting niet gegeven kan worden.

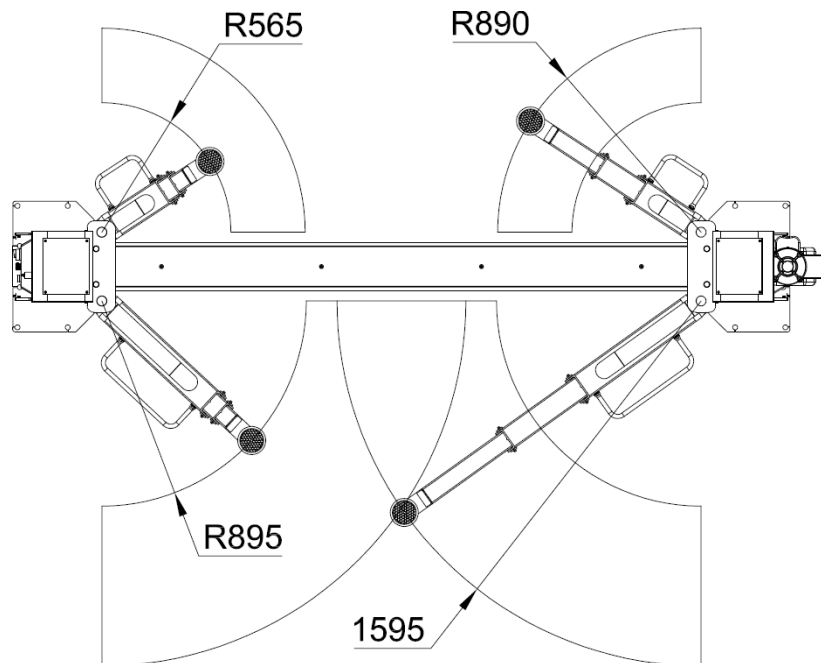
Draaglastverdeling

	Q	Totaal gewicht van het voertuig
	P1	Max $2/5 \times Q$
	P2	Max $3/5 \times Q$
	Lastverdeling	$2/3$
	A	Min. 1.000 mm ²

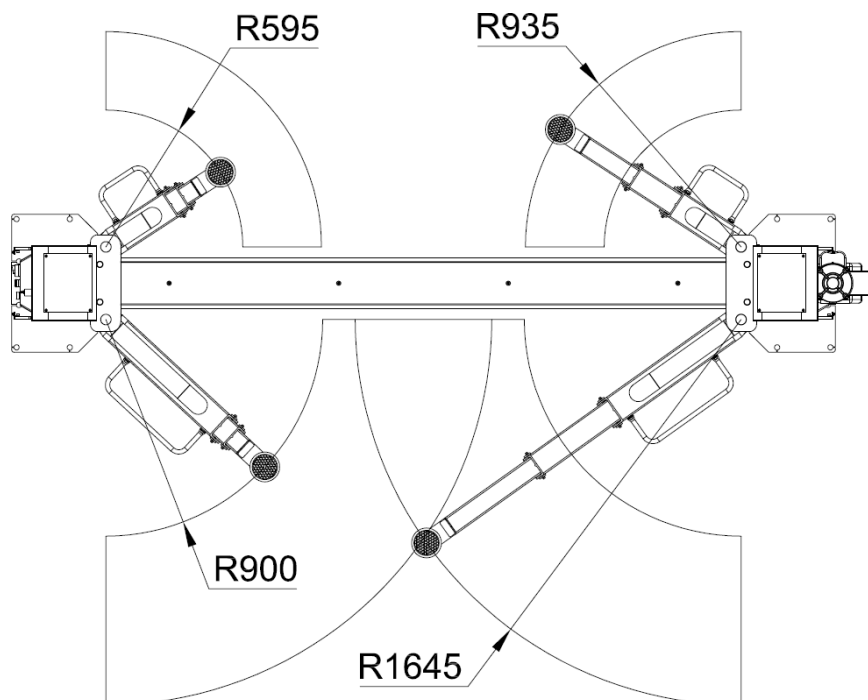


1.5 Maatschets

2.35_/XL

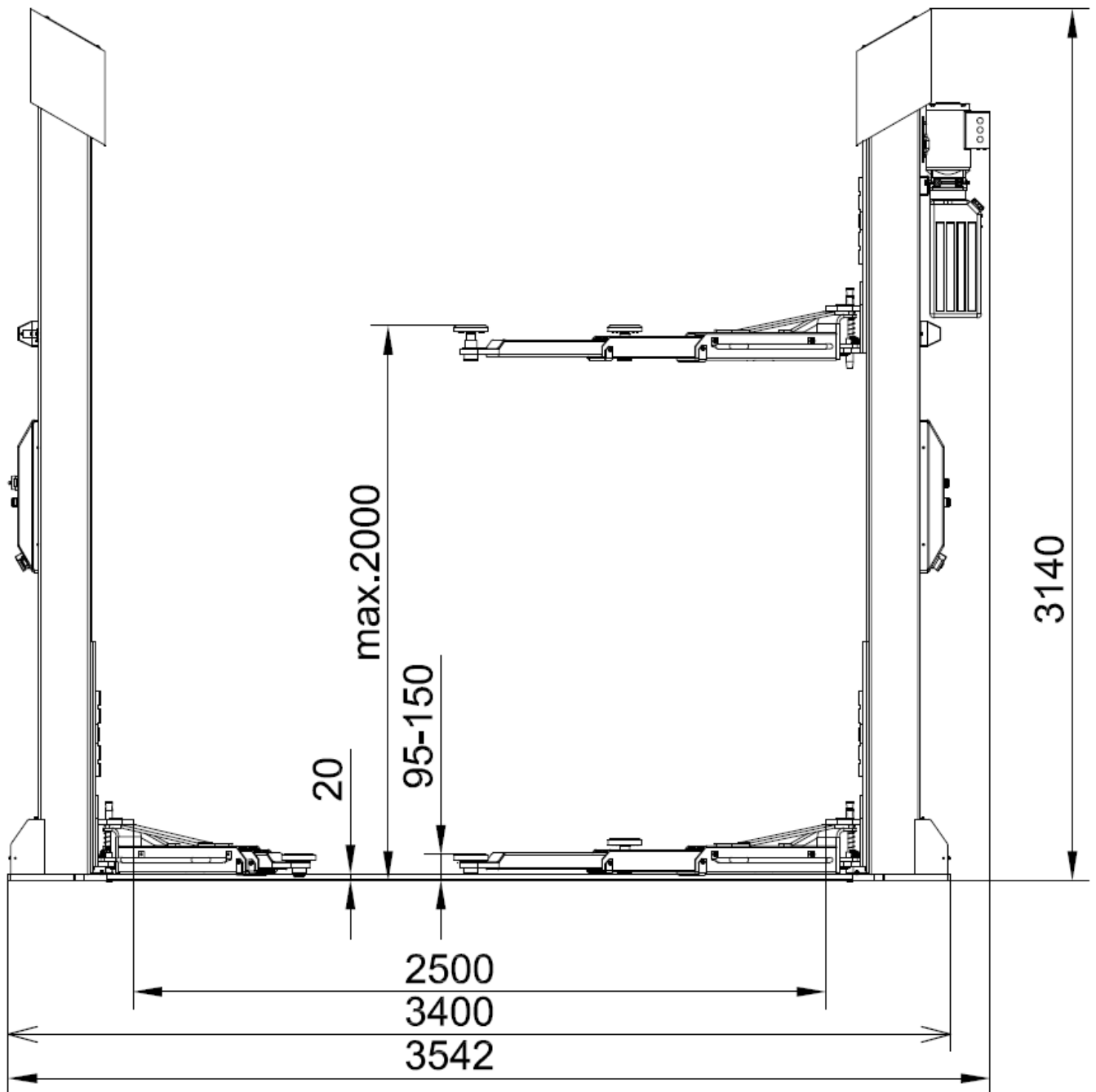


2.40_/XL

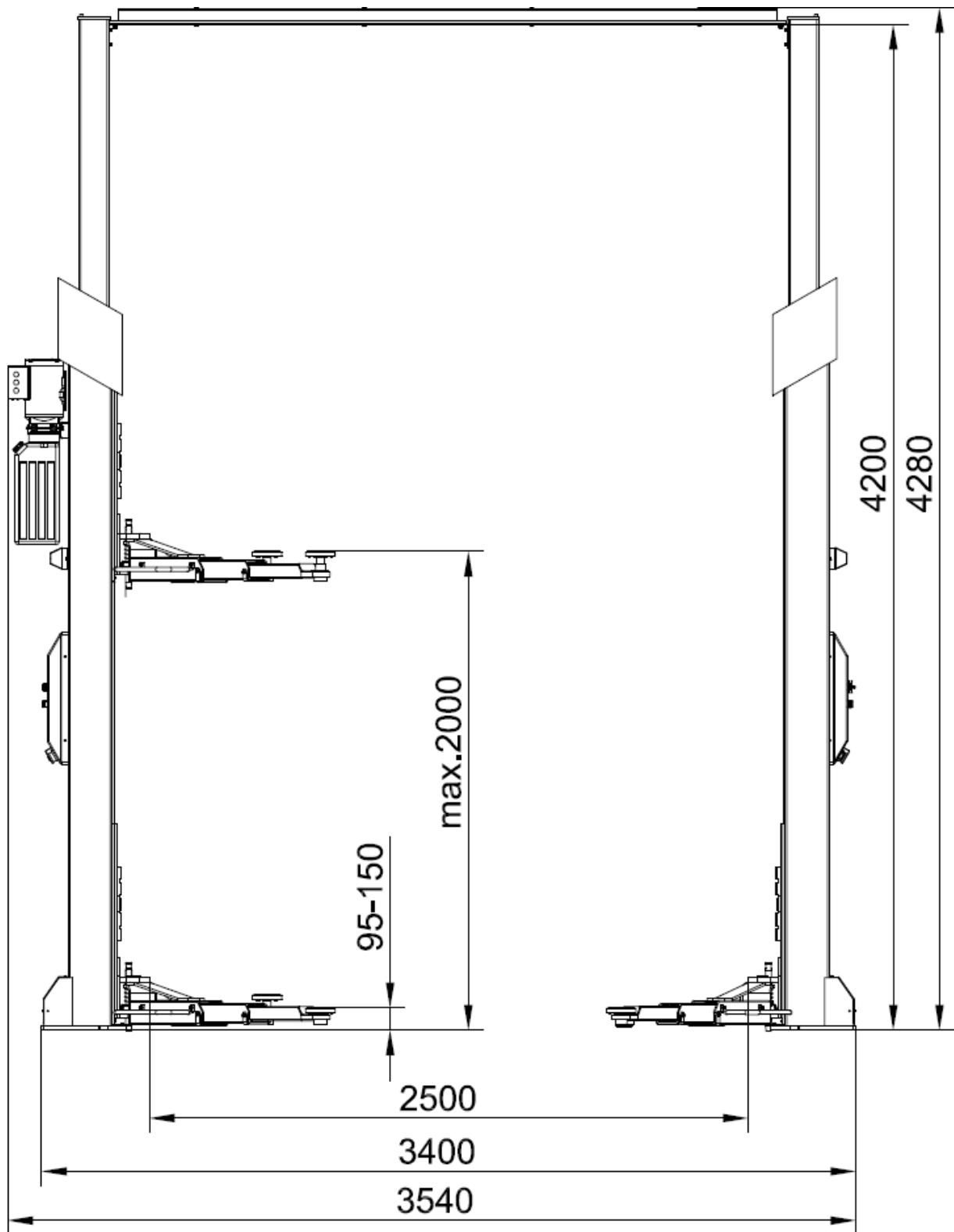


⚠ De aangegeven combinaties van de draagarmen mogen niet gewijzigd worden.

ATH Comfort verze 2.35/2.40




ATH Comfort verze 2.35XL/2.40XL



2.0 INSTALLEREN

De machine mag uitsluitend door geautoriseerd personeel in overeenstemming met de handleiding worden opgesteld.

	<p>De bedieningshandleiding (inclusief rapport) is een belangrijk onderdeel van de machine, respectievelijk het product. !!!BEWAAR DIT DOCUMENT ZORGVULDIG!!!</p>
---	--

Het product moet na voltooiing van de montage, overdracht evt. instructie en daarna regelmatig in overeenstemming met de ter plaatse geldende voorschriften en wettelijke bepalingen door een hiervoor geautoriseerd bedrijf of instelling worden gecontroleerd.


2.1 Transport en opslag

Gebruik voor het transporteren en positioneren van de machine altijd geschikte aanslag-, hijs-, resp. vervoertransportapparaten en let op het zwaartepunt van de machine.

De machine mag uitsluitend in de originele verpakking worden getransporteerd.

Gegevens:	---
Breedte	1.000
Lengte	(3.000 / 3.400) (3 - 4t / 5t)
Hoogte	1.200
Opslagtemperatuur	-10 tot +50 °C

2.2 De machine uitpakken

	<p>Verwijder de bovenste afdekking van de verpakking en controleer of er tijdens het transport schade is ontstaan.</p> <p>Verwijder de borgbouten om de machine van de pallet / het frame los te verwijderen. Gebruik geschikte hijsmiddelen (eventueel met een kabelstrop) om de machine van de pallet / het frame te tillen.</p> <p>Bewaar het voor de machine gebruikte verpakkingsmateriaal zorgvuldig. Bewaar het verpakkingsmateriaal buiten het bereik van kinderen, omdat het gevaarlijk voor hen kan zijn.</p>
---	---

2.3 Leveringsomvang



		2.35	2.40
Basispakket met: <ul style="list-style-type: none"> • hoofdkolom met hydraulisch aggregaat en besturing (1) • secundaire kolom(1) • dwarsverbinding met hydraulische slang • bedieningshandleiding met inspectieboek • doos met accessoires met: kleine onderdelen • 2x 3-dlg. korte draagarmen • 2x 3-dlg. lange draagarmen • 4x bevestigingsbouten • 4 bevestigingsflenzen • 2x afplaktape met houders • 2x afdekking 	Afmetingen	3000 x 1000 x 600 mm	
	Netto gewicht	664 kg	684 kg
	Bruto gewicht	684 kg	704 kg

		2.35 XL	2.40 XL
Basispakket met: <ul style="list-style-type: none"> • hoofdkolom met hydraulisch aggregaat en besturing (1) • secundaire kolom(1) • dwarsverbinding met hydraulische slang • bedieningshandleiding met inspectieboek • doos met accessoires met: kleine onderdelen • 2x 3-dlg. korte draagarmen • 2x 3-dlg. lange draagarmen • 4x bevestigingsbouten • 4 bevestigingsflenzen • 2x afplaktape met houders • 2x afdekking • 2x kolomverhogingen • 1x korte hydraulische slang • 1x lange hydraulische slang 	Afmetingen	3000 x 1000 x 600 mm	
	Netto gewicht	693 kg	713 kg
	Bruto gewicht	713 kg	733 kg

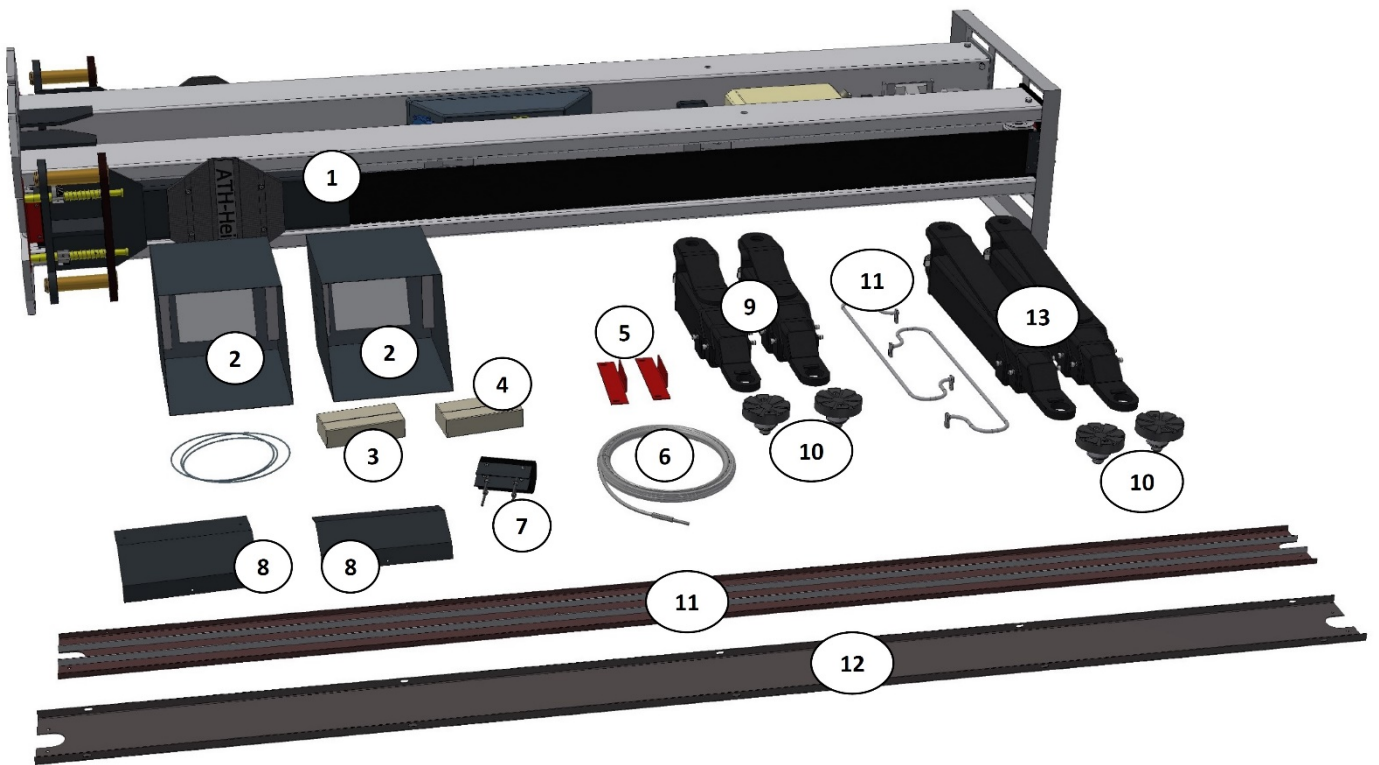


Instructies voor transport en opslag:

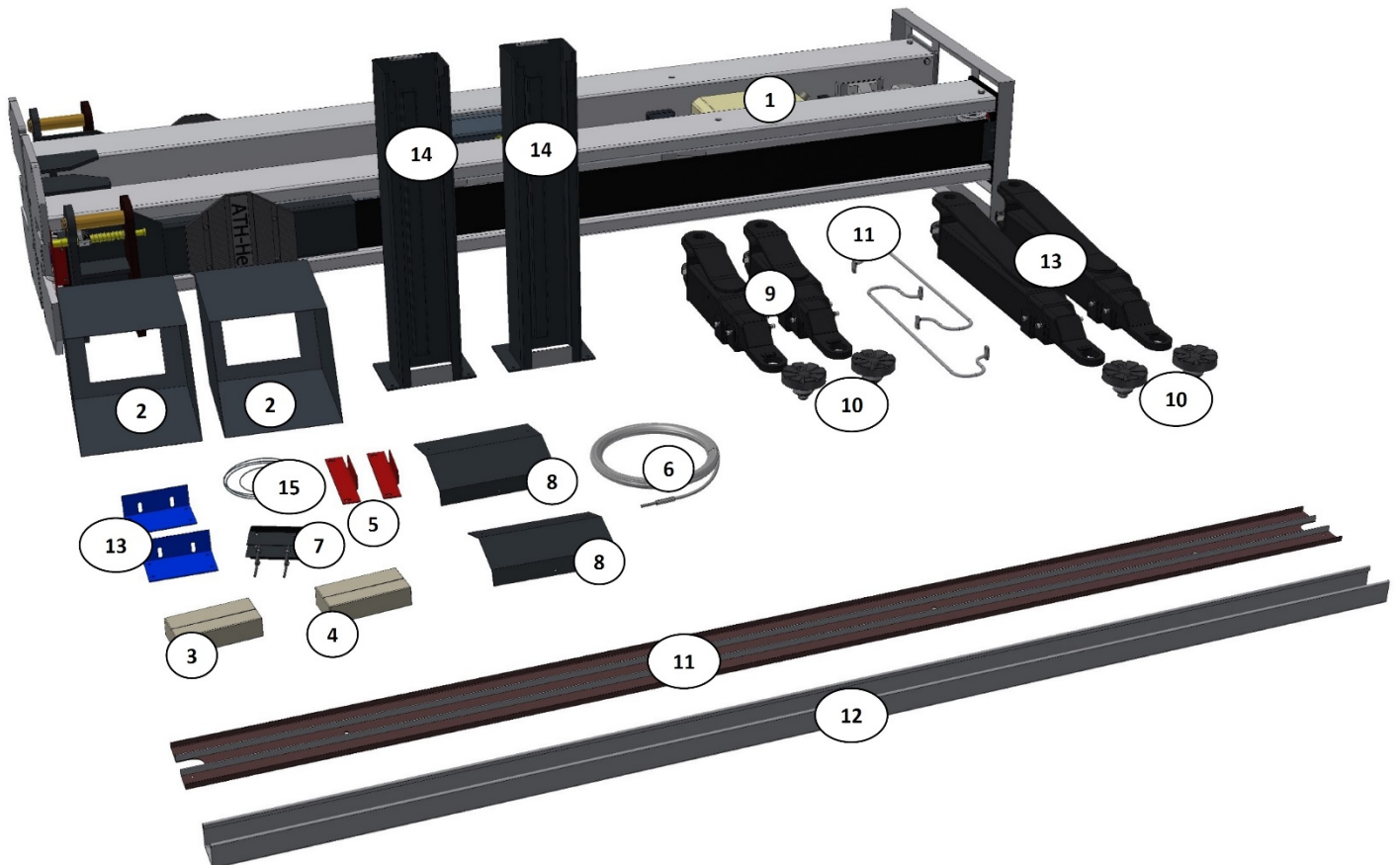
- Til de lading voorzichtig op en ondersteun deze op de juiste wijze met geschikte hulpmiddelen die zich in perfecte staat bevinden.
- Vermijd onverwachte drempels en bewegingen. Wees voorzichtig met oneffen oppervlakken, dwarsgroeven, enz.
- Bewaar de verwijderde verpakkingsonderdelen op een voor kinderen en dieren ontoegankelijk verzamelpunt totdat ze worden verwijderd.
- Opslagtemperatuur: -25 °C ~ +55 °C

Optioneel:

4 verhogers met insteeksysteem, 2 houders voor verhogers met insteeksysteem



ATH Comfort Lift 2.xx



ATH Comfort Lift 2.xx XL

2.4 Opstellocatie

De machine mag niet worden blootgesteld aan brandbare en explosieve materialen, direct zonlicht en sterke lichtbronnen. De machine moet worden opgesteld op een goed geventileerde plaats.

De machine moet worden opgesteld op een voldoende draagkrachtige ondergrond die ten minste voldoet aan de in het funderingsplan vermelde voorwaarden.

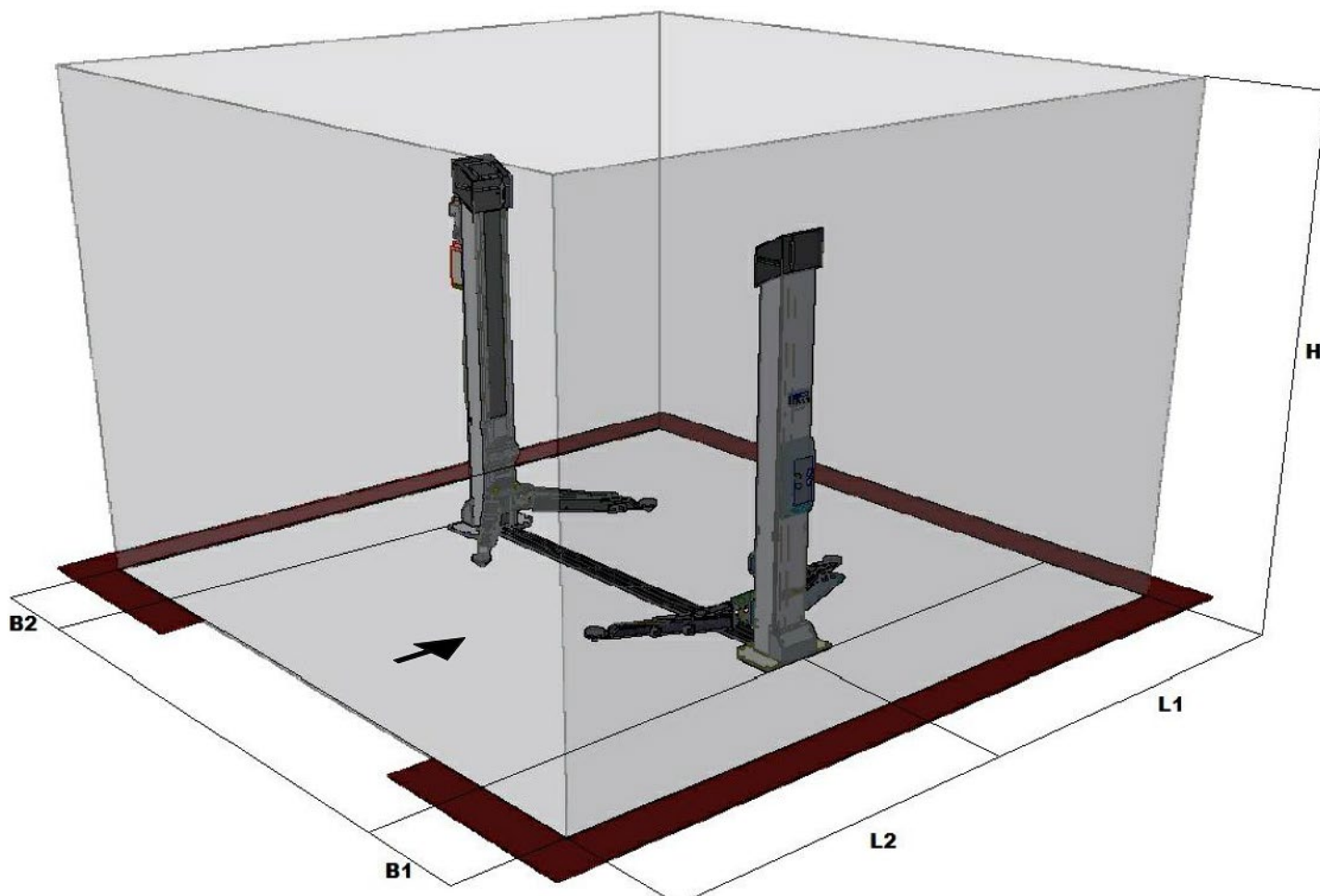
Neem bij het bepalen van de opstellocatie naast de gesteldheid van de ondergrond ook de richtlijnen en aanwijzingen van het ongevalpreventievoorschrift en de arbo-voorschriften in acht.

Controleer bij montage op een verdiepingvloer het dragend vermogen van de vloer. Over het algemeen verdient het bij montage op een verdiepingvloer aanbeveling om dit te laten beoordelen door een bouwkundige.

De machine mag uitsluitend in gesloten ruimten worden opgesteld en gebruikt. De machine heeft geen speciale beveiligingen (zoals IP-bescherming, gegalvaniseerde uitvoering enzovoort).

Temperatuur	4 - 40 °C
Zeeniveau	<1.500 m
Luchtvochtigheid	50% bij 40 °C - 90% bij 20 °C

Tekening



B1	Afstand hoofdkolom - wand	Min. 1.000 mm	B2	Afstand hoofdkolom - wand	Min. 700 mm
L1	Afstand hefkolommen - wand	Min. 3200 mm	L2	Afstand hefkolommen - wand	Min. 3200 mm
H	Vereiste plafondhoogte	Zie technische gegevens			
Toelaatbare bedrijfstemperaturen:			10 - 50 °C		
Maximaal toegestane luchtvochtigheid:			≤80% bij 30 °C		
Hoogte boven zeeniveau:			≤2000 m		
De stroom- en aardkabel (zie technische gegevens) moet worden geïnstalleerd in de vorm van een stekker (stopcontact en stekker) of een vaste aansluiting.					
Benodigde stroomleiding			Zie technische gegevens		

2.5 Bevestiging



Hierbij moeten de algemene en de ter plaatse geldende bepalingen in acht worden genomen. Laat de volgende stappen daarom altijd uitvoeren door een daarvoor opgeleide monteur.

De machine moet worden opgesteld en bevestigd op een voldoende draagkrachtige ondergrond die ten minste voldoet aan de in het funderingsplan vermelde voorwaarden.

De machine moet op de daarvoor bestemde punten met daarvoor geschikte, respectievelijk voorgeschreven bevestigingsmaterialen worden bevestigd.

Neem bij het bepalen van de opstellocatie naast de gesteldheid van de ondergrond ook de richtlijnen en aanwijzingen van het ongevalpreventievoorschrift en de arbo-voorschriften in acht.

Controleer bij montage op een verdiepingvloer het dragend vermogen van de vloer. Over het algemeen verdient het bij montage op een verdiepingvloer aanbeveling om dit te laten beoordelen door een bouwkundige.

2.6 Elektrische aansluiting



Hierbij moeten de algemene en de ter plaatse geldende bepalingen in acht worden genomen. Laat de volgende stappen daarom altijd uitvoeren door een daarvoor opgeleide monteur.
Let daarbij altijd op de noodzakelijke voeding (zie technische gegevens).

De machine moet worden aangesloten met een 230V-stekker met randaarde, respectievelijk een vijfpolige 16A-CEE-stekker (deels meegeleverd).

Spanningsafwijkingen mogen maximaal het 0,9 - 1,1-voudige van het nominale spanningsbereik zijn en de frequentieafwijking mag maximaal het 0,99 - 1,01-voudige van het frequentiebereik zijn.

Tref de noodzakelijke beschermende maatregelen om te garanderen dat aan deze voorwaarden wordt voldaan.

Controleer wanneer alle werkzaamheden zijn uitgevoerd of de draairichting van de motor correct is.

2.7 Pneumatische aansluiting



Bij alle pneumatische installaties moet een persluchtonderhoudseenheid (deels meegeleverd) tussen de aanvoerleiding en de installatie worden gemonteerd.

De luchtdruk van de aanvoerleiding moet ten minste overeenkomen met de technische gegevens.

Controleer de juiste instelling van de persluchtonderhoudseenheid.

De persluchtonderhoudseenheid moet regelmatig worden onderhouden.

De maximale en minimale druk garanderen een onberispelijke werking zonder evt. beschadigingen.

2.8 Hydraulische aansluiting



Voordat de installatie in gebruik wordt genomen, respectievelijk voor de eerste keer met olie wordt gebruikt, moet op het volgende worden gelet met betrekking tot de optimale, storingsvrije en nagenoeg luchtvrije werking.

Alle hydrauliekleidingen moeten worden aangesloten en vastgedraaid conform de specificaties in het hydrauliekschema, respectievelijk de slangspecificaties.

Alle hydrauliekleidingen en -cilinders moeten worden ontluicht conform de specificaties in het hydrauliekschema, respectievelijk de slangspecificaties.

Zorg ervoor dat de gebruikte hydrauliekvloeistoffen voldoen aan de specificaties en aanbevelingen van de fabrikant om ervoor te zorgen dat de installatie en de gebruikte slangen storingsvrij en veilig werken.

Media die niet voldoen aan de specifieke eisen of ontoelaatbare vervuilingen bevatten beschadigen het complete hydraulieksysteem en verkorten de levensduur van de gebruikte hydraulieksystemen. Let op: de installatie kan ook worden vervuild wanneer deze opnieuw wordt gevuld met olie.

Controleer de minimale vereisten voor de olie en het minimale vulvolume.

2.9 Monteren



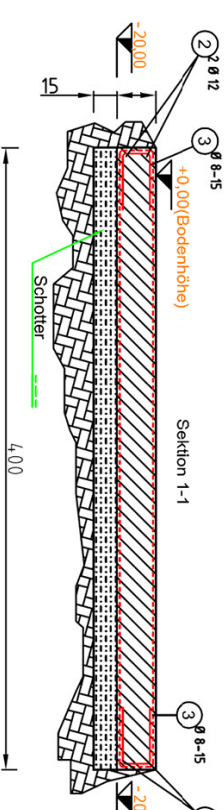
Dit deel van deze handleiding is niet bedoeld als montagehandleiding en de aanwijzingen en tips zijn alleen bedoeld voor deskundige monteurs. Draag bij de volgende werkzaamheden geschikte kleding en persoonlijke beschermingsmiddelen. Door fouten bij het monteren en foutieve instellingen komen aansprakelijkheid en garantie van de fabrikant te vervallen.

Gedeeltelijk voorgebouwde machines moeten voor de inbedrijfstelling door een deskundige worden getest, geïnstrueerd en afgenomen.

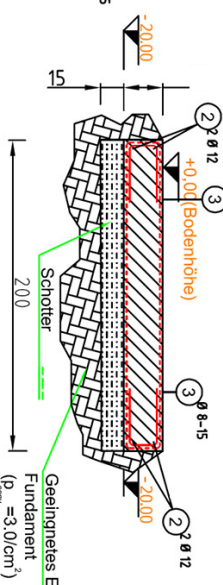
Machines moeten worden gemonteerd door een deskundige persoon.

INSTALLATIE

Funderingsplan ATH Comfort 2.35




Sektion 1-1

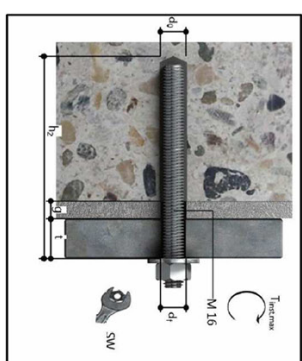


Sektion 2-2

Zugelassenes Anker-System (nach ETA-120258):
 Fischer Injektionsystem
 FIS SB/RSB (FIS A/R/GM)
 Gewindestange, Galvanisch verzinkter Stahl (12 Stück)
 FIS A/M/6x250

20,0cm Normalbeton, C25/30, EN 206,
gerissen, Trocknes Bohrlöch
 d0 = 1,8cm (Bohrlochdurchmesser);
 Bohrverfahren - Hammerbohren;
 Tinst,max = 60,0 Nm;
 hef = 12,0cm (ungerissen); 17,5 (gerissen)
 (Verankerungstiefe)





Alle Maße in cm

Stabliste						
Pos	Sfk	Ø (mm)	Einzel Länge (m)	Bemaßte Biegeform (ummaßstäblich)	Gesamt Länge (m)	Masse (kg)
1	4	12	3,39	339	15,72	13,96
2	4	12	1,93	193	7,72	6,86
3	80	8	0,90	"U" 4,0 X 10 X 4,0	72	28,44
4	8	10	1,00	"L" 50 X 50	8	4,94

Maßstab:

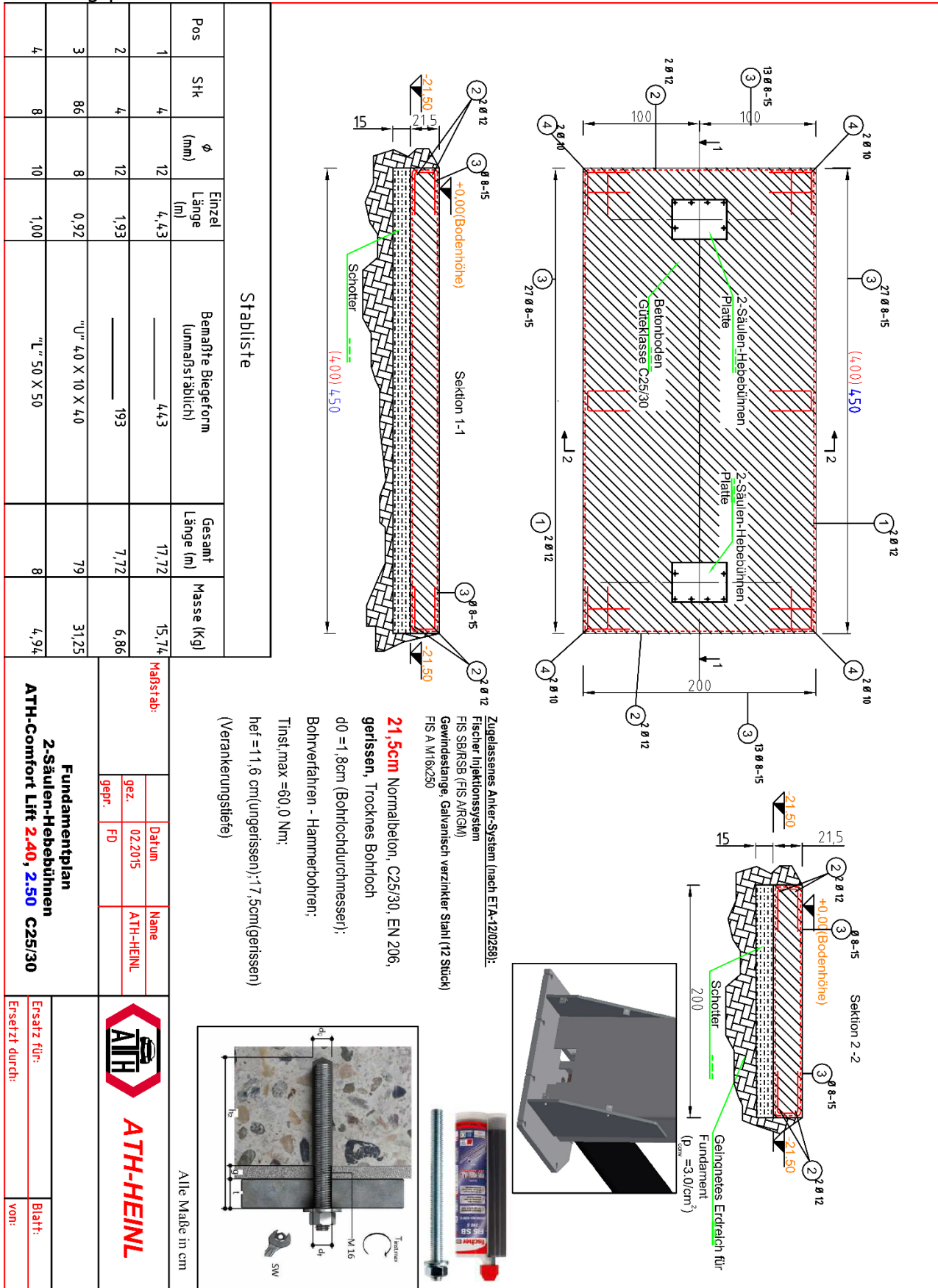
gez.	02.2015	Name	ATH-HEINL
gepr.	FD		

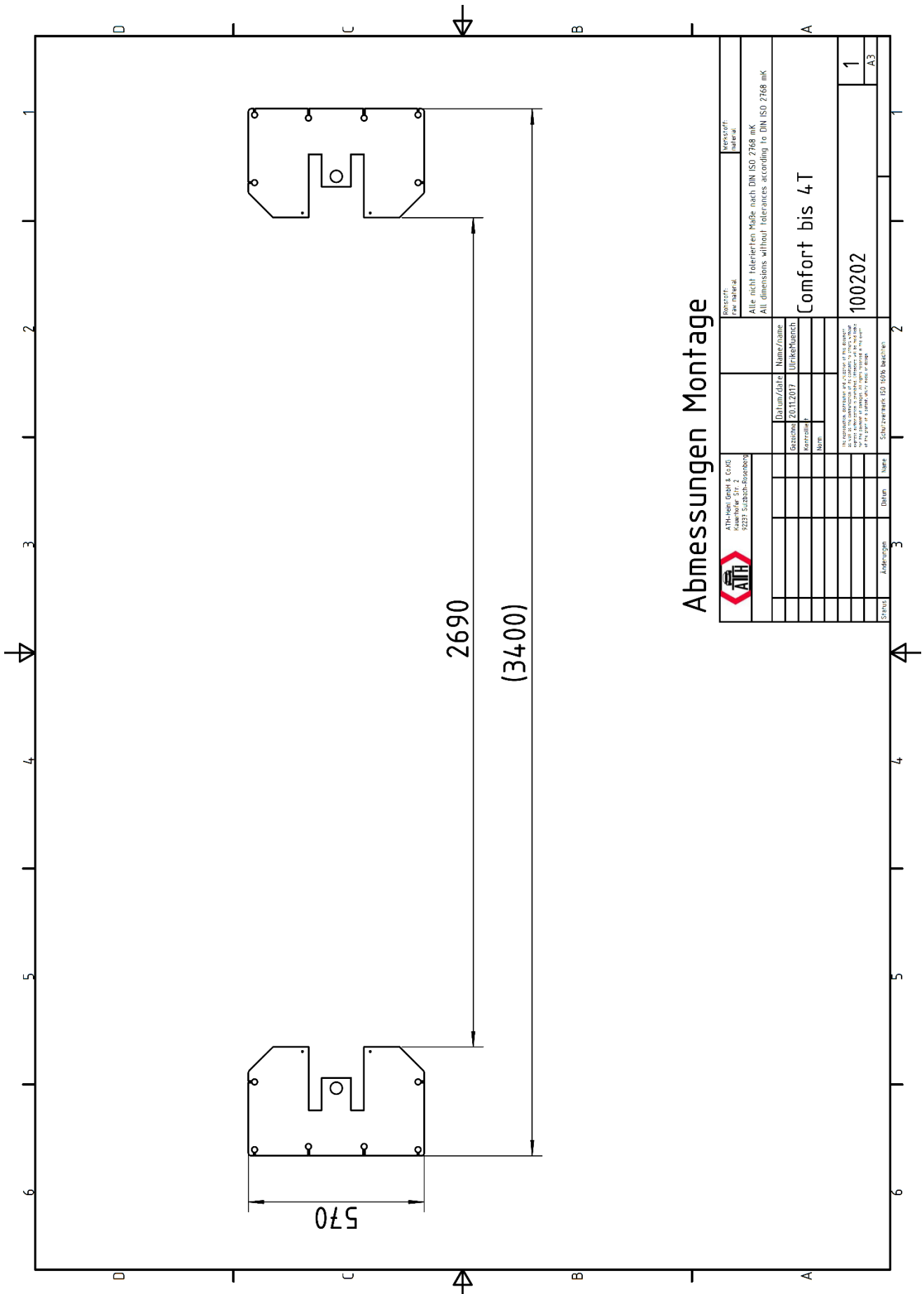
Fundamentplan
2-Säulen-Hebebühnen
ATH-Comfort Lift 2.30,2.35
C25/30

Ersatz für: **ATH-HEINL**


Ersetzt durch: **ATH-HEINL**

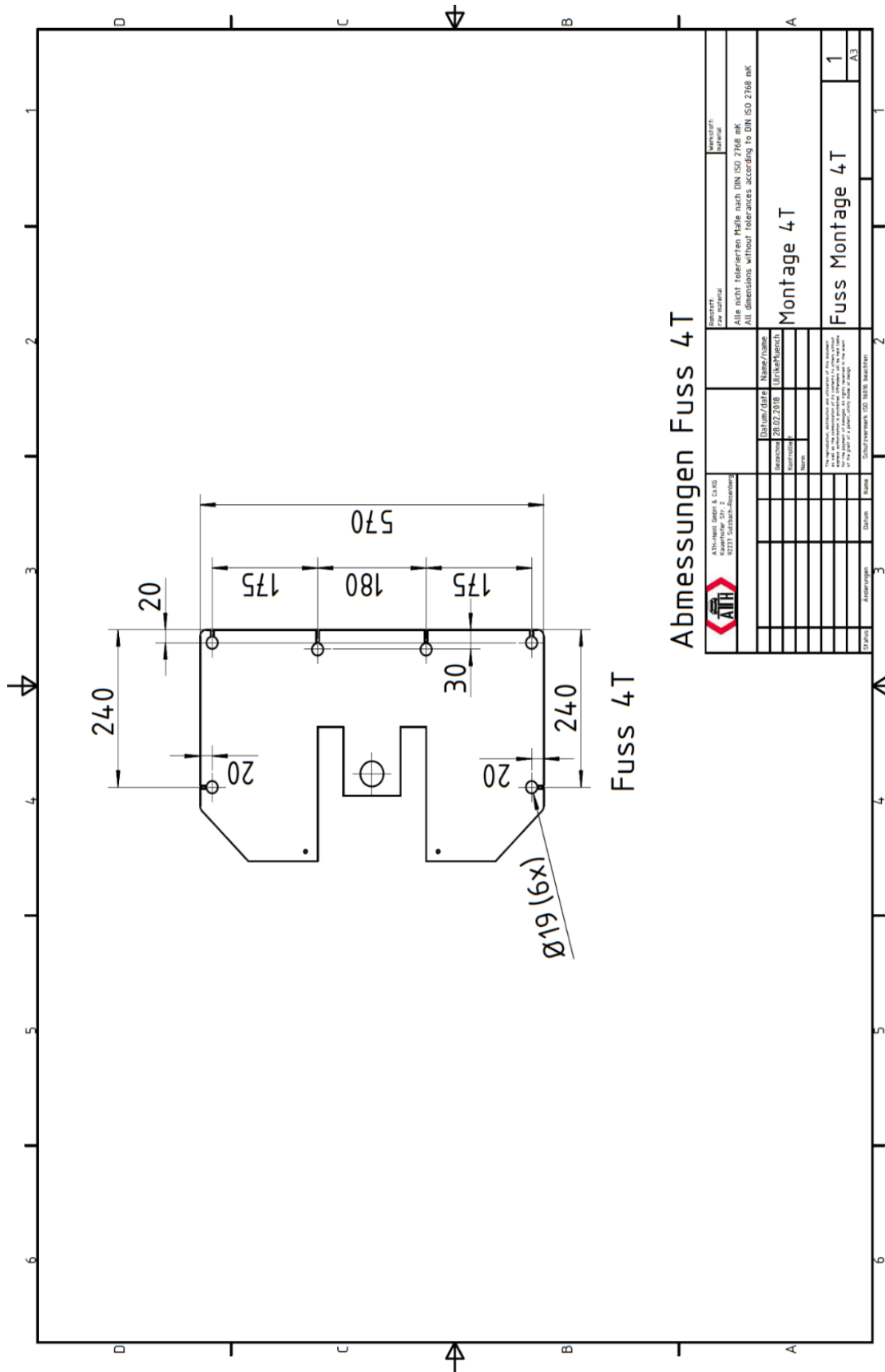
Funderingsplan ATH Comfort 2.40





Abmessungen Montage

 ATH-Heinl GmbH & Co. KG Kaanheide Str. 2 52231 Sülzbach-Resenborg		Werkstoff: Feur material		Werkstoff: Material	
Alle nicht tolerierten Maße nach DIN ISO 2768 mK All dimensions without tolerances according to DIN ISO 2768 mK					
Name/Name Urkunde/Document Gezeichnet/Drawn Gezeichnet/Drawn Monat/Month		Datum/Date 20.11.2017		Comfort bis 4T	
Status Änderungen/Changes Datum/Date Name/Name		Schutzzeichen ISO 18000 beachten 2		100202	
				1 A3	



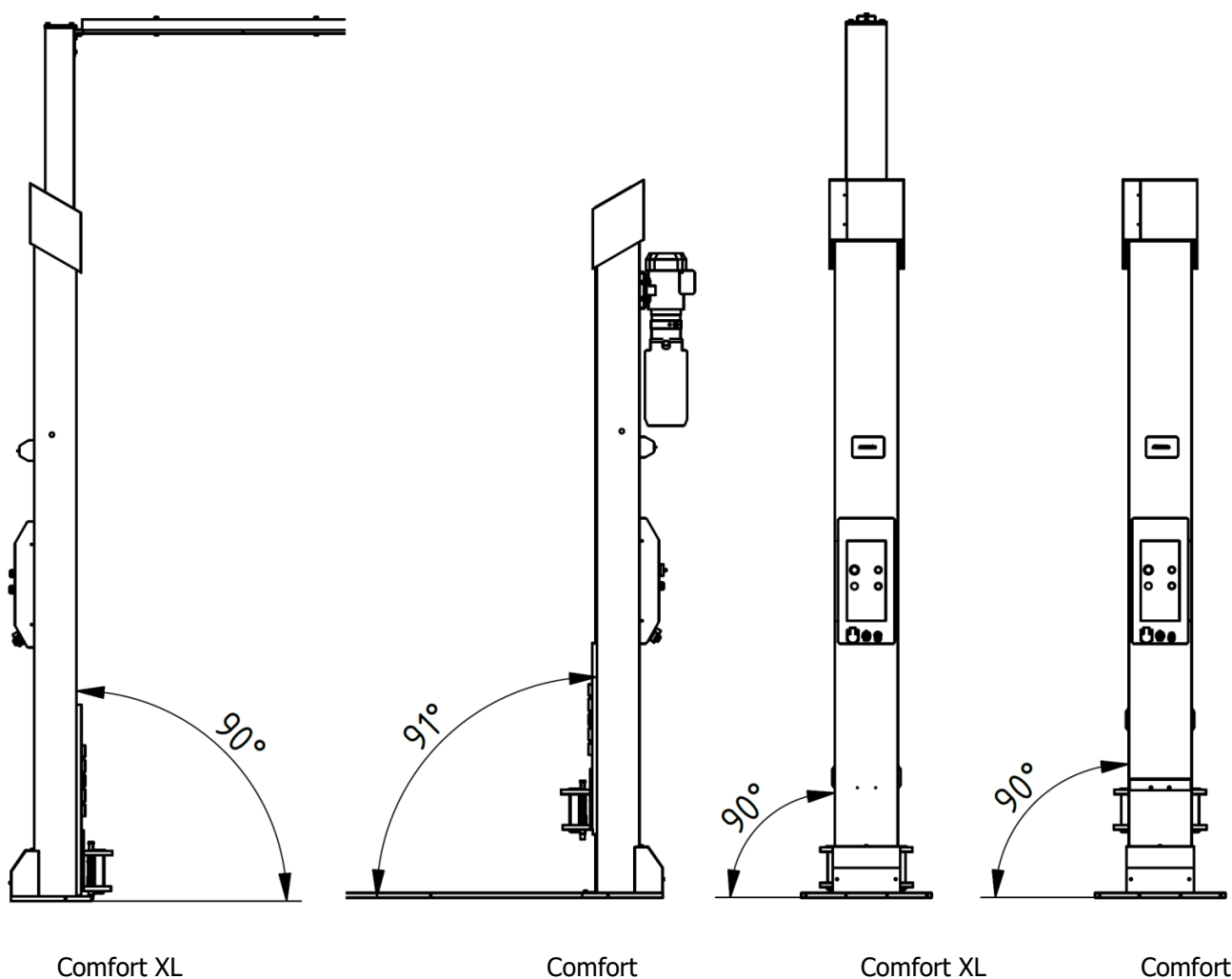
Max. verloop	13 mm
Uithardtijd van het beton:	Min. 20 dagen

Monteren

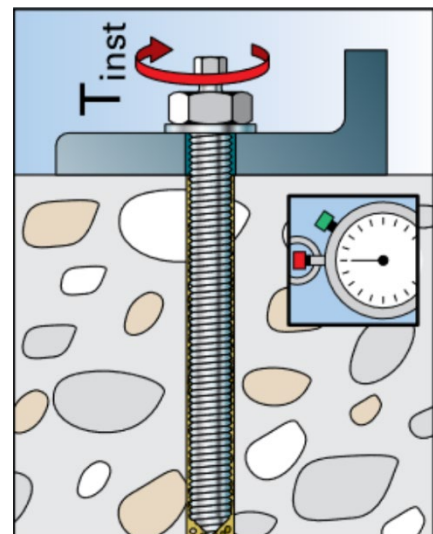
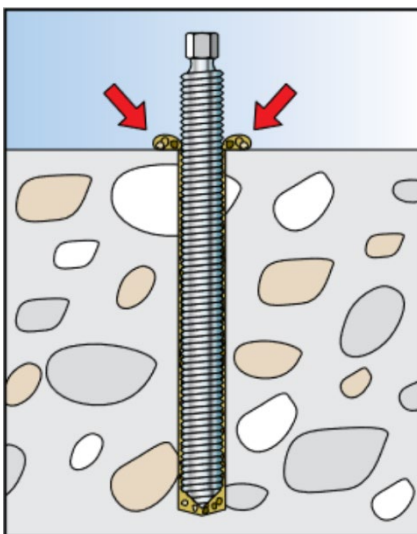
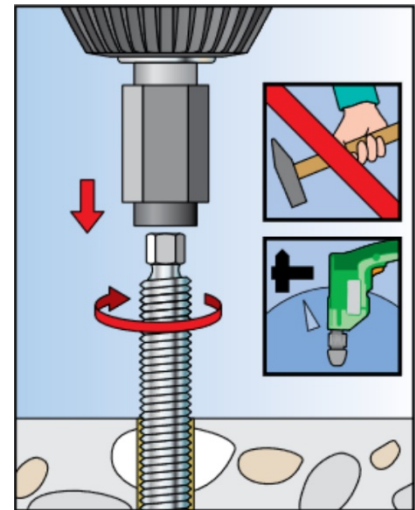
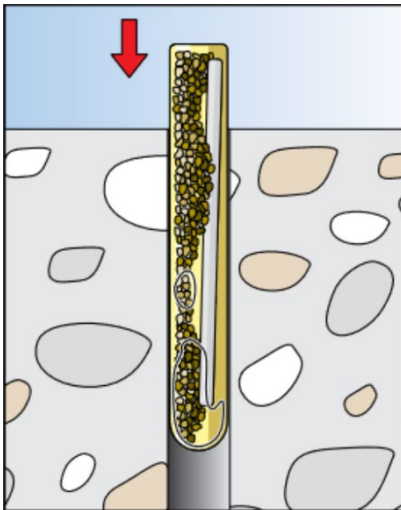
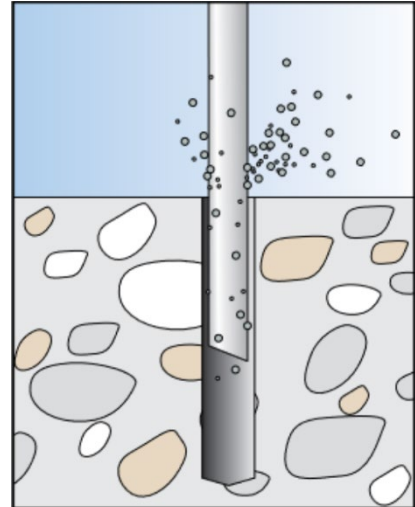
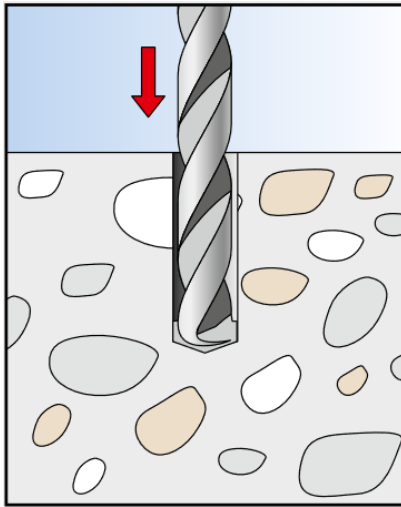


Onjuiste montage en instellingen zorgen ervoor dat de aansprakelijkheid en de garantie van de fabrikant komen te vervallen.

1. Opstellen en uitlijnen van de kolommen
 - a. Bij de L-versie en de X-versie dienen eerst de kolomverhogingen aangebracht te worden voordat de kolommen zelf opgesteld kunnen worden.
 - b. Na het opstellen van de kolommen kan de onderlinge afstand met behulp van een dwarsverbinding ingesteld worden.
 - c. Zorg er voor het aanbrengen van de deuvels voor, dat beide kolommen zoals hieronder aangeven uitgelijnd zijn. Gebruik hiervoor eventueel extra ringen of platen.

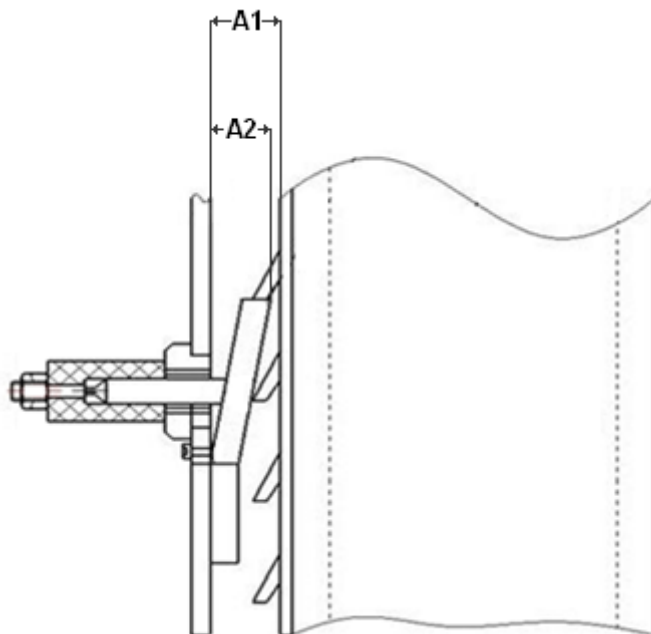


2. Bevestiging met behulp van een veiligheidsverankering:



3. Installeren en instellen van de veiligheidsvergrendelingen

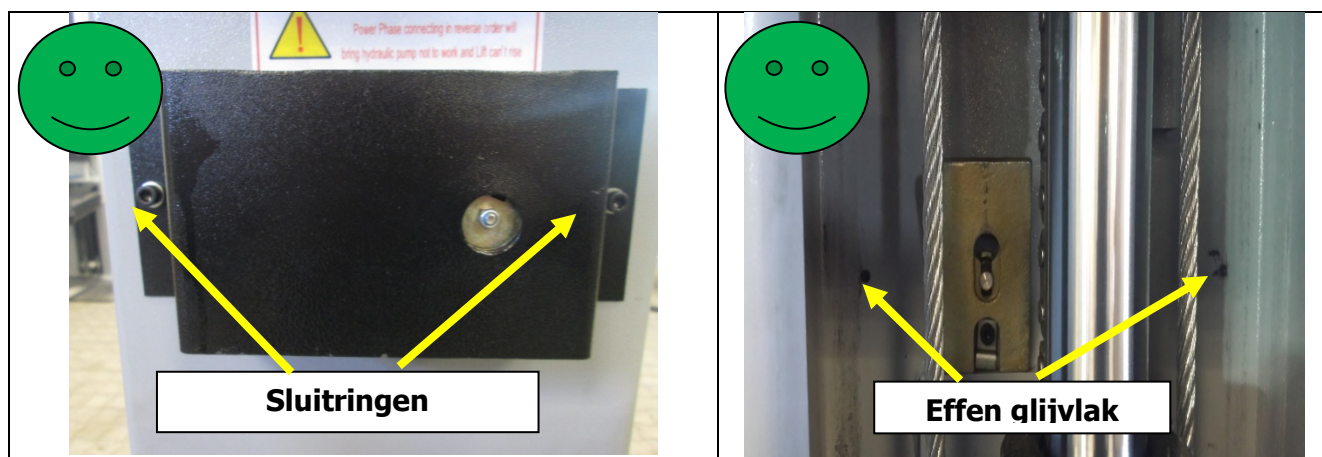
- a. Breng alle veiligheidsvergrendelingen en magneten als volgt aan
- b. Zorg ervoor, dat de afstand van de kolom tot het hefplatform (A1) en de afstand van de kolom naar de ontgrendelde veiligheidsvergrendeling (A2) even groot is. Gebruik eventueel de moeren op de elektromagneet om de afstand af te stellen.

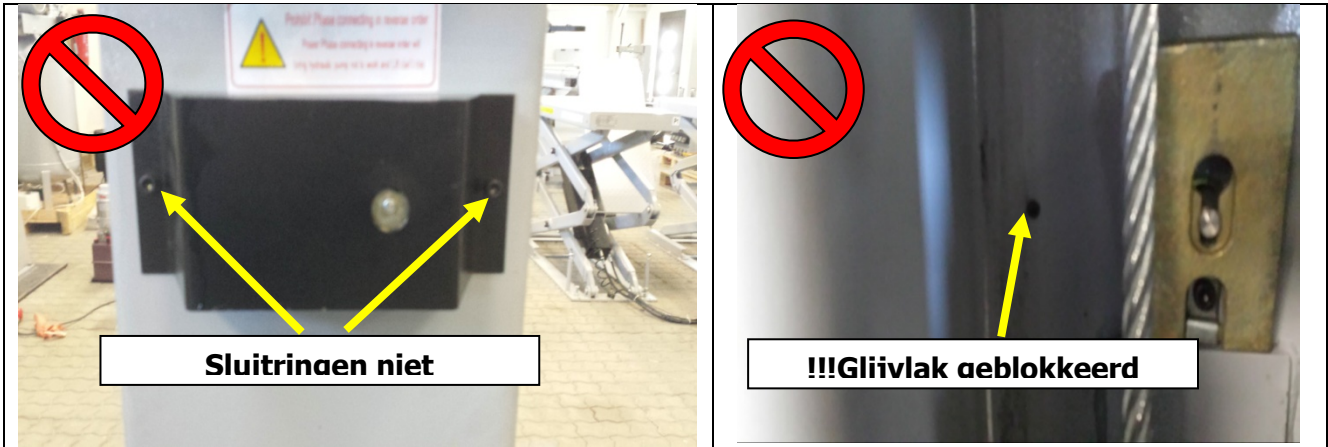


- c. Breng nu de afdekplaten voor de elektromagneten aan.



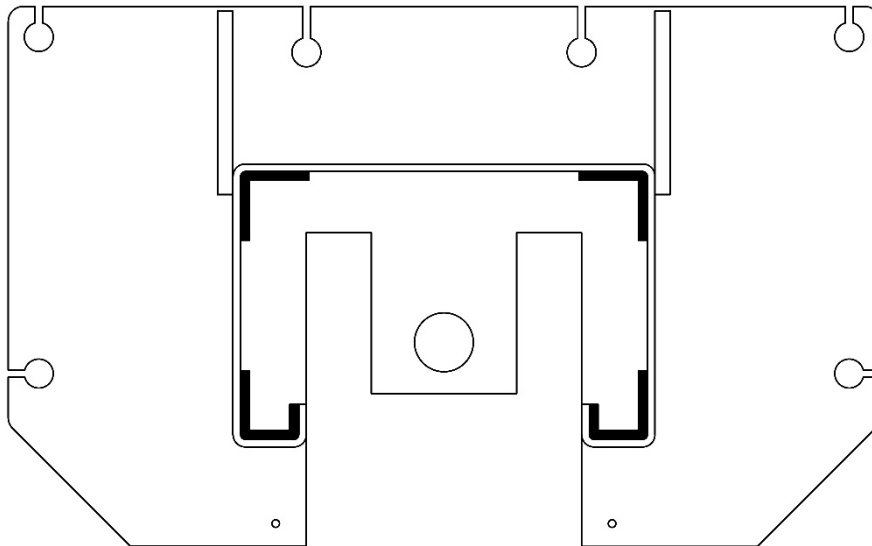
Wanneer u de ringen vergeet, kan het voorkomen dat de schroeven de bewegingen van het platform hinderen omdat ze door de kolommen heen steken. Controleer na de montage de binnenzijde van de kolom. Het glijvlak moet glad zijn. (zie afbeeldingen)





4. Leibanen smeren

- Smeer de leibanen van de kolommen zoals hieronder aangegeven.
- Kijk in de smeertabel welk smeermiddel geschikt is



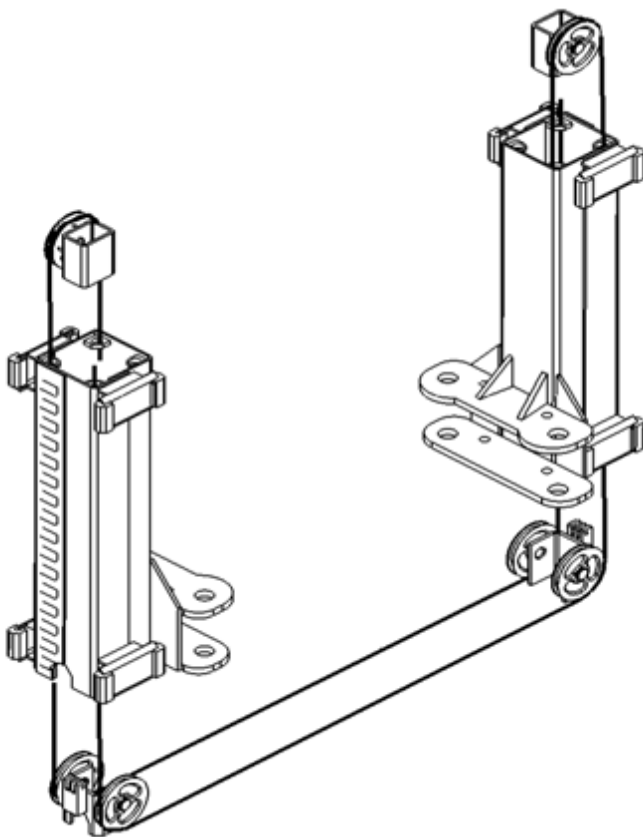
5. Beweeg het hefplatform omhoog tot de eerste veiligheidsvergrendeling (ca. 500 mm)

6. Monteer de synchronisatiekabels

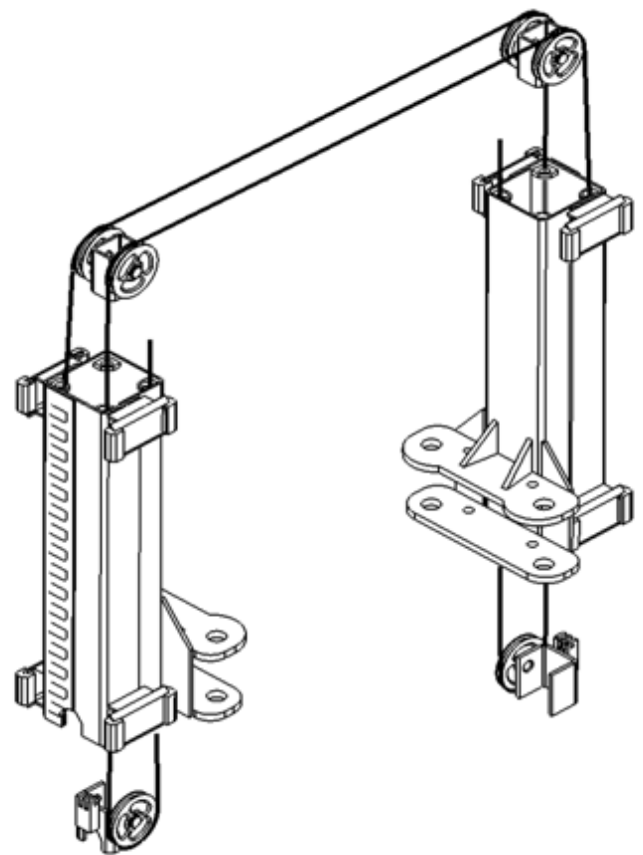
- Breng de kabels aan volgens onderstaande tekeningen.
- Vet vervolgens de assen van de loopkatrollen in, zoals in de smeertabel aangegeven
- Monteer nu de loopkatrollen EN ZET ZE VAST MET DE MEEGELEVERDE VEERRINGEN
- Bevestig de kabels zoals afgebeeld aan het hefplatform



Bij de H-versie



Bij de XL-versie

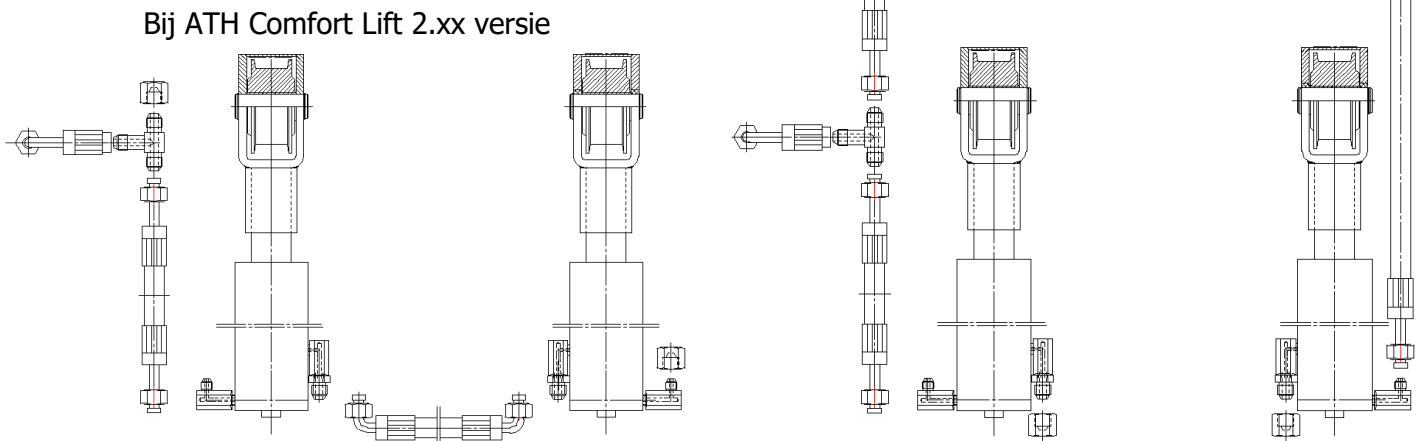


7. Hydraulische slang monteren

- a. Monteer de hydraulische slang resp. slangen zoals hieronder afgebeeld.

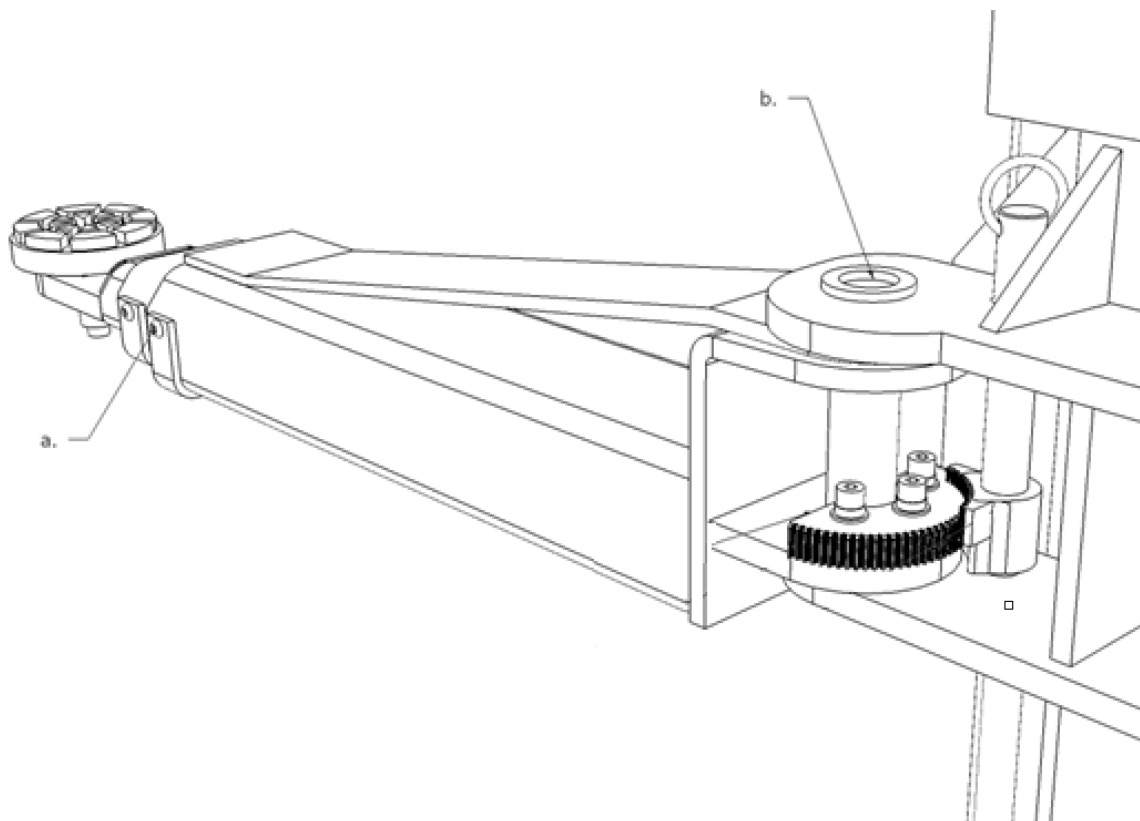


Bij ATH Comfort Lift 2.xx XL-versie



8. Draagarmen monteren

- a. Controleer alle uittrekbeschermingen van de draagarmen en stel deze zo nodig bij
 b. Bevestig de draagarmen met behulp van bouten aan het hefplatform



9. Hydraulische olie

- a. Vul de hydraulische olie tot aan de markering op de peilstok.
- b. Ontlucht het hydraulische circuit zoals beschreven in het hoofdstuk onderhoud.

10. Elektrische aansluiting



Let daarbij altijd op de noodzakelijke voeding (zie technische gegevens).

11. Controle voor de eerste hefbeweging

- a. Controleer of alle schroeven, moeren enz. stevig aangedraaid zijn
- b. Controleer alle aansluitingen en cilinders op eventuele lekken, draai schroeven en moeren eventueel aan
- c. Controleer of alle knoppen werken. Controleer of de veiligheidsvergrendelingen ontgrendeld worden wanneer u op de kop Zakken drukt
- d. Let op de juiste draairichting van de motor
- e. Beweeg het hefplatform eerst 2 tot 3 maal volledig naar boven en beneden om te controleren of beide draagarmen gelijk bewegen.
- f. Laat het hefplatform volledig zakken en houd de knop Zakken nog ca. 15 seconden ingedrukt om het hydraulische systeem volledig te ontluchten.



Om te controleren of beide draagarmen gelijk bewegen, meet u de afstand van het hefplatform tot de bodemplaat. De draagarm die zich het verst naar onder bevindt, moet bijgesteld worden.

12. Heffen met last

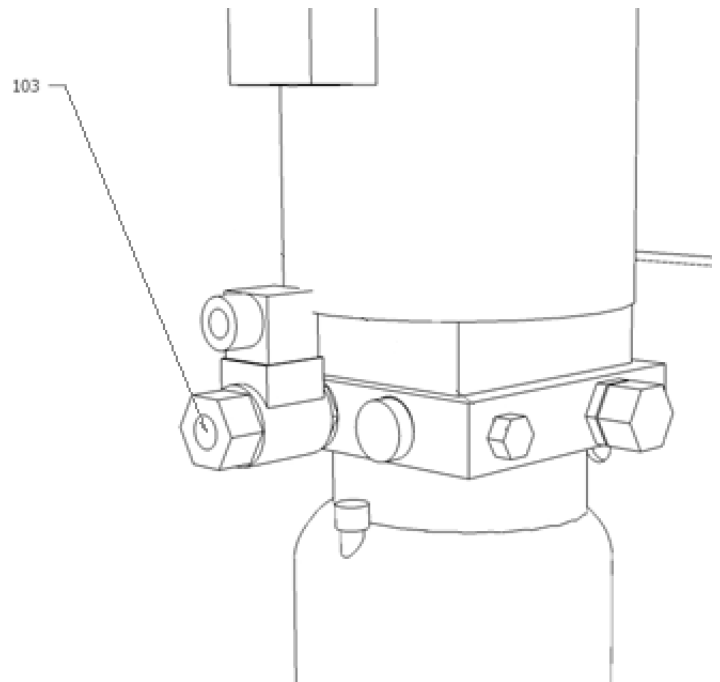
- a. Til een last op tot een hoogte van ca. 1.000 mm.
- b. Laat de last vervolgens terugzakken tot de eerste veiligheidsvergrendeling (ca. 500 mm).
- c. Stel de synchronisatiekabels even strak af.
- d. Controleer bij volgende hefbewegingen of de draagarmen gelijk bewegen. Stel de draagarmen indien nodig verder bij.
- e. Laat de last volledig zakken en bevestig de ontbrekende afdekplaten.

13. Vul na de montage het bijgevoegde inspectieboekje in.



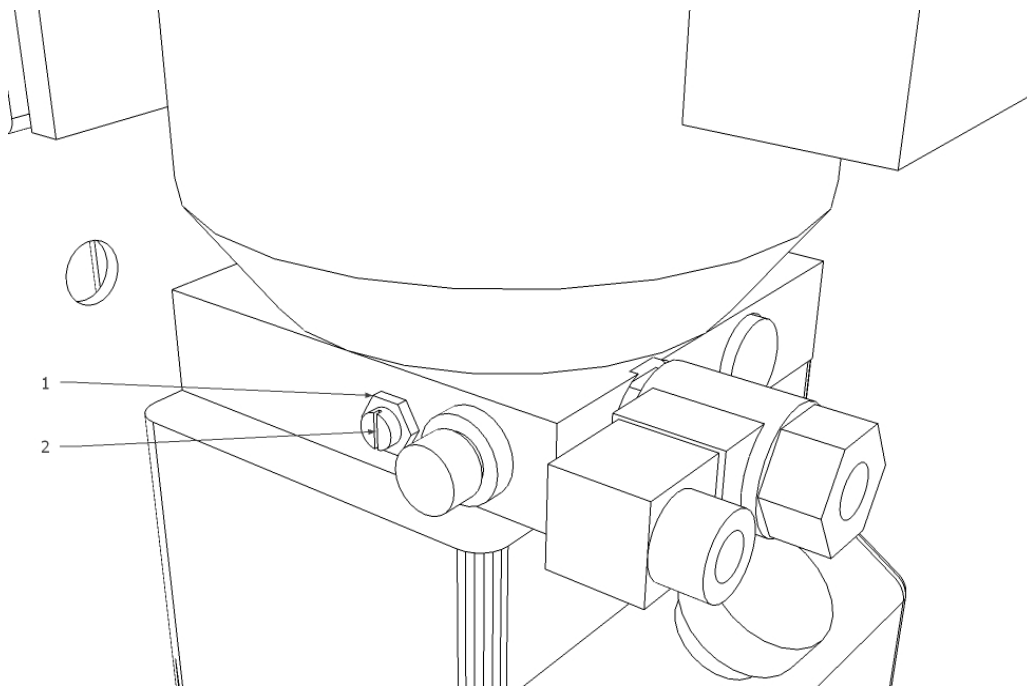
14. Nooddaling in geval van stroomuitval

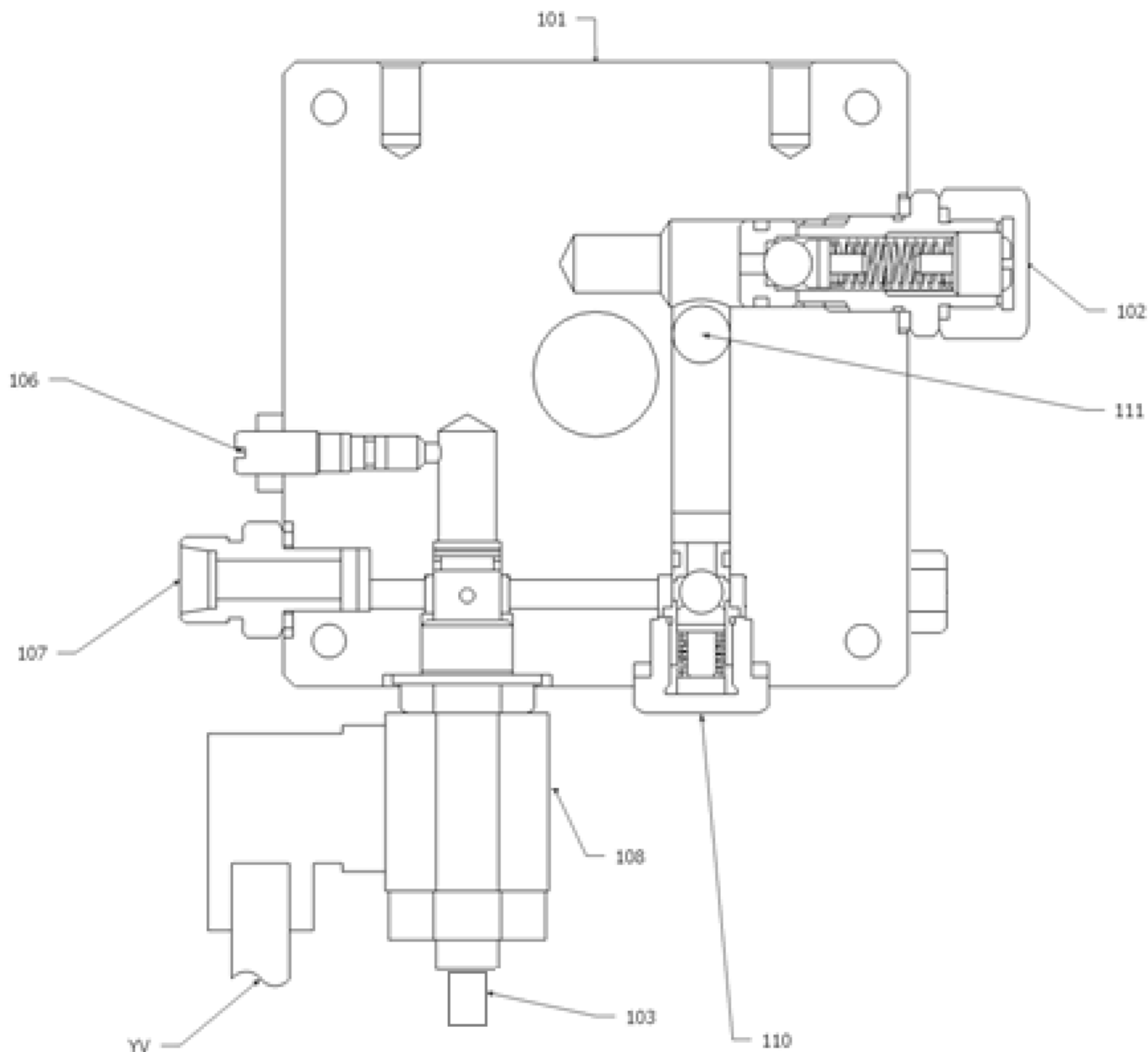
- a. Schakel het podium met de hoofdschakelaar uit en beveilig het tegen opnieuw inschakelen
- b. Om de veiligheidspallen te ontgrendelen, tilt u de twee heftrucks ongeveer 30 mm op met een geschikt heftoestel.
- c. Ontgrendel en bevestig de veiligheidspallen handmatig zodat de pallettrucks kunnen zakken.
- d. Herhaal nu stap 2 en 3 voor de andere kolom.
- e. Draai de nooddaalschroef op het daalventiel (103) langzaam naar links (open). Het podium zakt nu.
- f. Als het neerlaten is voltooid, draait u de nooddaalschroef weer dicht.



15. Instellen van het daalsnelheidsventiel

- a. Draai de borgmoer (1) van het daalsnelheidsventiel (2) los.
- b. Stel de daalsnelheid in zoals aangegeven in de technische gegevens.
- c. Door de stelschroef van het daalventiel (2) met de klok mee te draaien, verlaagt de lift langzamer, door tegen de klok in te draaien gaat de lift sneller omlaag.
- d. Zet na voltooiing van het werk uw instelling vast door de contra moer (1) op het neerlaatventiel vast te draaien.





101: Hydraulisch blok	102: Drukventiel
103: Noodverlagingschroef	106: Regelklep voor het verlagen van de snelheid
107: Hydraulische slangaansluiting	108: Verlagingsklep
110: terugslagklep	111: Olie-inlaat van tandwielpomp
YV: Spoel 24 V DC voor neerlaatklep	

2.10 Afsluitende werkzaamheden



Controleer voor de inbedrijfstelling alle bevestigingsbouten, elektrische-, pneumatische- en hydrauliekleidingen en haal deze eventueel aan. Let op: Deze moet deels regelmatig opnieuw worden gecontroleerd en eventueel worden aangehaald (zie de handleiding).

3.0 GEBRUIK

3.1 Gebruikersinstructie

Firma:	Gebruikersinstructie voor hefbruggen	Datum:
Werkplek:		Handtekening:
Activiteit:		

Gevaren voor mens en milieu



- Vallen of vallen van lasten of onderdelen
- Be- en afknellingsplekken bij het bewegen van de hefbrug
- Gevaar door ongecontroleerde bewegende onderdelen



Beschermende maatregelen en gedragsregels

Voor aanvang van werkzaamheden:



- hefbruggen mogen uitsluitend zelfstandig worden bediend door geïnstrueerde en schriftelijk daarmee belaste personen van ten minste 18 jaar oud.
- Bij werkzaamheden met meerdere personen moet een opzichter worden aangewezen.
- Dagelijkse werkingstest.
- Bedieningshandleiding van de fabrikant in acht nemen.

Tijdens het gebruik:



- Letten op be- en afknellingsplekken.
- Hefbrug niet overbelasten met een last zwaarder dan de toegestane maximale belasting.
- Geen personen optillen.
- Hefbrug niet in trilling brengen en herhalende bewegingen vermijden.
- Bij neerlaten niet in het bewegingsgebied van de hefbrug komen.
- Hefbrug regelmatig laten controleren.

Gedrag bij storingen en in geval van gevaar

- Bij storingen de hefbrug direct uitschakelen.
- Beveiligen tegen opnieuw inschakelen.
- Defecten melden bij de installateur of de fabrikant.

Eerste Hulp



- De BHV-er informeren (zie alarm-, respectievelijk noodgevalplan).
- Verwondingen direct verzorgen.
- Ongeval registreren in het ongevallenlogboek.
- Bij zware verwondingen contact opnemen met het alarmnummer

Alarmnummer: _____ **Ambulance:** _____

Onderhoud

- Reparaties mogen uitsluitend door geautoriseerde en getrainde personen worden uitgevoerd.
- Bij voorbereidende-, instellings-, onderhouds- en verzorgingswerkzaamheden moet de hefbrug van het stroomnet worden gescheiden resp. beveiligd.
- Hefbrug na de werkzaamheden reinigen en hydrauliekpeil controleren
- **Jaarlijkse controle** van de hefbrug door een geautoriseerde en getrainde persoon.

3.2 Fundamentele aanwijzingen

De machine mag uitsluitend zelfstandig worden bediend door personen die ten minste 18 jaar oud zijn, geïnstrueerd zijn in het bedienen van de machine en aan de exploitant hebben aangetoond dat ook daadwerkelijk te kunnen.

Deze personen moeten door de exploitant uitdrukkelijk de opdracht hebben gekregen om de machine te bedienen. Deze opdracht moet schriftelijk worden verstrekt.

De machine is uitsluitend bedoeld voor het reglementaire gebruik.

Gebruik voor het monteren en gebruiken van de machine uitsluitend materialen die voldoen aan de voorschriften.




Controleer voor het monteren, c.q. demonteren of er geen componenten zijn die beschadigingen vertonen.

Neem evt. speciale aanwijzingen van de fabrikant voor het monteren en demonteren van voertuigspecifieke onderdelen in acht.

Om aanspraak te kunnen maken op garantie is het essentieel dat het onderhoudsschema wordt nageleefd. Dat geldt met name voor reinheid, corrosiebescherming, controle en het direct repareren van schade.

Zorg ervoor dat u zich tijdens het gebruik van de machine altijd bewust bent van gevaren. Schakel zodra er een gevaarlijke situatie dreigt direct de machine uit, ontkoppel de stekker en sluit de luchttoevoer af. Neem vervolgens contact op met de leverancier.



Alle waarschuwingsborden moeten altijd goed leesbaar zijn. Beschadigde waarschuwingsborden moeten direct worden vervangen.

	<p>Let op mogelijke afknellingsplekken van de machine.</p>
	<p>Tijdens gebruik kan het geluid oplopen tot 85 dB(A). Daarom moet de operator beschermende maatregelen treffen.</p>
	<p>Beweegbare onderdelen van de machine kunnen losse kleding, lang haar of sieraden grijpen.</p>

4.0 ONDERHOUD

Om de machine veilig te kunnen gebruiken is de exploitant verplicht om de machine regelmatig te onderhouden.

Reparatiewerkzaamheden mogen uitsluitend door geautoriseerde servicepartners of in overleg met de fabrikant door de klant zelf worden uitgevoerd.

	<p>Voor onderhouds- en reparatiewerkzaamheden worden gestart moet:</p> <ul style="list-style-type: none"> - de machine worden ontkoppeld van ALLE voedingsnetten, - de hoofdschakelaar worden uitgeschakeld, respectievelijk de stekker worden ontkoppeld of eventueel de perslucht uit het systeem worden afgetapt en - maatregelen worden getroffen tegen opnieuw inschakelen.
	<p>Werkzaamheden aan elektrische elementen of de aanvoleidingen mogen uitsluitend worden uitgevoerd door experts resp. elektriciens.</p>

4.1 Verbruiksmaterialen voor montage, onderhoud en verzorging

Hydrauliekolie

Minimale eisen, **algemeen:**

Eni PRECIS HVLP-D, art.nr. 00066018

zomer (15 tot 45 °C) HVLP-D 46 (bijvoorbeeld Eni PRECIS HVLP-D)

winter (onder 10 °C) HVLP-D 32 (bijvoorbeeld Eni PRECIS HVLP-D)

Minimale eisen **speciaal voor tweekoloms hefbruggen:**

Eni PRECIS HVLP-D, art.nr. 00067218

zomer (15 tot 45 °C) HVLP-D 32 (bijvoorbeeld Eni PRECIS HVLP-D)

winter (onder 10 °C) HVLP-D 22 (bijvoorbeeld Eni PRECIS HVLP-D)

Conserveringsmiddel voor kabels, lasnaden, schroeven, hoeken, randen en holle ruimtes.

Minimale eisen:

Petec Spray translucient - 500 ml, art.nr. 73550/Petec Saugdose translucient - 1.000 ml , art. nr. 73510

Petec UBS-pistool , art. nr. 98507

Smeermiddel voor leibanen

Minimale eisen:

LAGERMEISTER WHS 2002 wit EP-high performancevet. art.nr. KPF1-2K-20

Smeermiddel voor bussen, kettingen, rollen en beweegbare onderdelen

Minimale eisen:

White Ultra Lube, spuitbus 500 ml. art.nr. 34403 – WUL – White Ultra Lube

Vloerverankering

Minimale eisen **voor hefbruggen:**

Fischer FIS A M 16 x 250, gegalvaniseerd in combinatie met Fischer Superbond-glascapsule

Minimale eisen **voor personenautobanden(de)montagemachine en**

personenauto/vrachtwagenwielenbalanceermachine:

Slaganker M8 x 100

Minimale eisen **voor vrachtwagenbanden(de)montagemachine:**

Slaganker M12 x 100

Persluchtinstallatie

Minimale eisen:

PROMAT chemicals Druckluftöl Spezial , art. nr.: 4000355209

Reinigen

Minimale eisen:

Caramba Intensiv Bremsenreiniger acetonfrei

Verzorgen en beschermen van metalen, gelakte of gepoedercoate oppervlakken

Minimale eisen:

Petec Spray translucet - 500 ml art. nr. 73550

Petec Saugdose translucet - 1.000 ml art. nr. 73510

Petec UBS-pistool , art. nr. 98507

Verzorgen en beschermen van belopen metalen, gelakte of gepoedercoate oppervlakken en kunststof onderdelen

Minimale eisen:

Valet Pro Classic Protectant Kunststoffversiegelung 500 ml

4.2 Veiligheidsvoorschriften voor olie

Neem altijd de wettelijke voorschriften resp. verordeningen voor het verwerken van oude olie in acht.

Laat oude olie altijd afvoeren door een gecertificeerd bedrijf.

Olie moet bij lekkages direct met behulp van een bindmiddel of schalen worden opgevangen om te voorkomen dat olie in de grond terechtkomt.


Vermijd elk huidcontact met olie.

Laat geen oliedampen in de atmosfeer ontsnappen.

Olie is een brandbaar medium. Let op mogelijke gevarenbronnen.

Draag oliebestendige beschermende kleding, zoals handschoenen, een veiligheidsbril, beschermende kleding enzovoort.

4.3 Aanwijzingen

	<p>De machine moet, onafhankelijk van de mate van vervuiling, regelmatig worden onderhouden, gereinigd en verzorgd.</p> <p>Behandel de machine daarna met een verzorgingsmiddel (zoals olie of waxspray). Gebruik geen reinigingsmiddelen die schadelijk zijn voor de huid.</p> <p>ALLE AANSPRAKEN OP GARANTIE VERVALLEN WANNEER NIET AAN DE GENOEMDE PUNTEN IS VOLDAAN</p>
---	---

4.4 Onderhoudsschema resp. verzorgingsschema

Interval	Direct	Wekelijks	Maandelijks	Driemaandelijks	Halfjaarlijks
Controleren van ALLE voor de veiligheid relevante onderdelen	X				
Reinigen	X				
Oppervlaktebescherming controleren, respectievelijk herstellen	X				
Dichtheid van het hydraulieksysteem controleren	X				
Oppervlaktebescherming, respectievelijk corrosiebescherming controleren, respectievelijk herstellen	X				
Laklaag en componenten op beschadiging controleren, respectievelijk herstellen	X				
Controleren op roestschade en deze herstellen	X				
Holle ruimtes en ongelakte delen controleren, respectievelijk nabehandelen	X				
Dichtheid van het pneumatisch systeem controleren	X				
Controleren of schroeven goed aangedraaid zijn	X				
Lagerspeling controleren, lagers smeren en instellen	X				
Slijtdelen controleren		X			
Vloeistoffen controleren (peil, slijtage, verontreiniging, kwaliteit)		X			
Glijvlakken controleren en smeren		X			
Vuil uit de machine verwijderen			X		
Elektrische componenten reinigen en controleren				X	
Werking en slijtage van motor en tandwielkast controleren				X	
Lasnaden en constructie controleren				X	
Visuele inspectie (conform inspectieschema) uitvoeren					X

4.5 Storingen opsporen/storingsmeldingen en verhelpen

Symptomen	Oorzaak	Oplossing
Problemen bij heffen		
Hefbrug komt niet omhoog wanneer de knop wordt ingedrukt (motor draait niet).	Beschadigingen aan de motor.	Motor controleren en eventueel vervangen.
	Doorgebrande zekeringen door bijvoorbeeld spanningsschommelingen.	Oorzaken verhelpen en zekeringen vervangen.
	Defecte knop en/of contact.	Knoppen en/of contact vervangen.
	Defecte hoofdschakelaar en/of contact.	Hoofdschakelaar en/of contact vervangen.
	Defecte of ontoereikende aanvoerleiding.	Kabel vervangen.
	Schommelende of foutieve voedingsspanning.	Spanning controleren.
	Defecte motorschakelaar.	Motorschakelaar vervangen
	Thermorelais geactiveerd.	Thermorelais en motor controleren.
	Eindschakelaar defect of geblokkeerd.	Eindschakelaar controleren en eventueel vervangen.
Hefbrug komt niet omhoog wanneer de knop wordt ingedrukt (motor draait)	Te laag hydrauliekoliepeil.	Olie bijvullen.
	Oliefilter verstopt.	Oliefilter reinigen.
	Olielekkage.	Beschadigde componenten vervangen.
	Geopende neerlaatklep.	De neerlaatklep controleren en zo nodig vervangen.
	Verkeerde draairichting van de motor.	Fasen verwisselen.
	Defecte tandwielpompe.	Pomp controleren en zo nodig vervangen.
	Toegestane draaglast werd overschreden.	Werk binnen de aangegeven draaglast.
	Drukbeperzingsklep te laag ingesteld.	Drukbeperzingsklep instellen op maximale draaglast.
Hefbrug komt schokkerig omhoog	Te weinig ruimte tussen de leibanen.	De afstand tussen de leibanen en de geleiding moet 1,5 - 2,5 mm zijn.
	Lucht in het hydraulieksysteem.	Hydraulieksysteem ontluchten.
	Vervuilde hydrauliekolie.	Vervang de hydrauliekolie.
	Leibanen zijn niet gesmeerd.	Leibanen smeren.
Hefbrug blijft heffen nadat de knop is losgelaten.	Defecte knop.	Defecte knop vervangen.

Problemen bij neerlaten.		
Hefbrug komt niet omlaag.	Beveiligingarrêteergrendels reageren niet.	Kabelverbinding controleren. Elektromagneten controleren en eventueel vervangen. Arrêteergrendels ontlasten door heffen.
	Defect besturingsrelais.	Besturingsrelais controleren.
	Obstakel onder hefbrug.	Obstakel verwijderen.
	Slangbreukbeveiliging geactiveerd.	Hefbrug kort heffen en dan de knop 'DOWN' indrukken.
	Neerlaatklep wordt niet aangestuurd.	Elektrische aansluiting controleren.
	Magneetspoel van de neerlaatklep defect.	Magneetspoel vervangen.
	Neerlaatklep defect.	Vervangen.
Klep voor neerlaatsnelheid foutief ingesteld.	Instellen.	
Als de storing niet kan worden verholpen kunt u de hefbrug met de noodbediening neerlaten. Neem in dat geval contact op met ons serviceteam.		
Hefbrug gaat te langzaam of schokkerig omlaag.	Neerlaatklep vervuild.	Neerlaatklep reinigen.
	Klep voor neerlaatsnelheid foutief ingesteld.	Instellen.
Hefbrug komt vanzelf omlaag.	Lekkende hydrauliekverbindingen.	Verbindingen aanhalen en eventueel afdichten.
	Lekkende hydrauliekleidingen.	Hydrauliekleiding vervangen.
	Lekkende hydrauliekcilinder.	Afdichtingen vervangen en het hydraulieksysteem reinigen.
	Vervuilde of defecte neerlaatklep.	Neerlaatklep reinigen of vervangen.
	Lekkende terugslagklep.	Reinigen of vervangen.
Overige problemen		
Hefbrug beweegt niet synchroon omhoog en omlaag.	Lucht in hydraulieksysteem.	Hydraulieksysteem ontluchten.
	Te lage spanning van de gelijkloopkabels.	Spanning resp. gelijkloop instellen.
Product vertoont veel roestschade.	Beschadiging of gebrekkige corrosiebescherming evt. onderhoud.	Roest verwijderen, reinigen en oppervlak herstellen.
Ongebruikelijk hoog geluidsvolume van de motor.	Oliefilter vervuild.	Oliefilter reinigen.
	Lucht in hydraulieksysteem.	Hydraulieksysteem ontluchten.
	Vervuilde hydrauliekolie.	Vervang de hydrauliekolie.
Beveiligingsschakelaar werd geactiveerd.	Contact op de schakelaar controleren.	Schakelaar vervangen.
	Capaciteit van de beveiligingsschakelaars controleren.	Zekeringen vervangen.
	Kabel controleren op beschadigingen.	Kabel vervangen.
GEBRUIK ALTIJD UITSLUITEND ORIGINELE ONDERDELEN EN -ACCESSOIRES.		

4.6 Onderhouds- en servicehandleidingen



Alle onderhouds- en servicewerkzaamheden moeten minimaal conform het onderhoudsschema worden uitgevoerd

PERSLUCHTONDERHOUDSEENHEID

(deels inventaris, eventueel noodzakelijk voor de activiteit)

INSTELLEN VAN DE WERKDRUK:

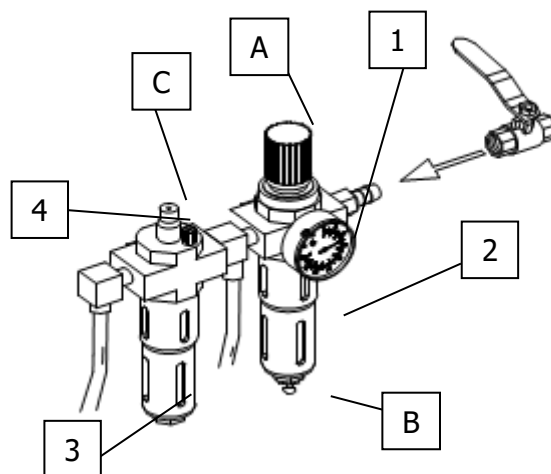
- Controleer de werkdruk die op manometer (1) wordt weergegeven. Deze moet overeenkomen met de technische gegevens.
- De werkdruk kan met drukregelaar (A) worden ingesteld.
- Trek de drukregelaar omhoog om de instelling te kunnen wijzigen.
- Om de druk in de machine te verhogen draait u de regelaar rechtsom (met de wijzers van de klok mee); om te verlagen linksom (tegen de wijzers van de klok in).

OLIEPOT

- Controleer het oliepeil in het oliereservoir (3).
- Verwijder het oliereservoir.
- Vul het reservoir bij met een pneumatische olie met viscositeit SAE20.
- Controleer het olie-inspuitvolume door het peilglas (4).
- Gewoonlijk moet de schroef volledig worden dichtgedraaid (rechtsom) en vervolgens ongeveer een kwart tot een halve slag worden opgedraaid (linksom).

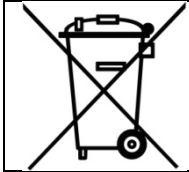
WATERAFSCHEIDER

- Controleer het waterpeil in de afscheider (2).
- Door klep (B) te openen wordt het water afgetapt.



4.7 Afvoeren

- Ontkoppel de perslucht- en stroomtoevoer.
- Verwijder alle niet-metalen stoffen en berg deze op in overeenstemming met de lokale voorschriften.
- Tap de olie uit de machine af en berg deze op in overeenstemming met de lokale voorschriften.
- Recycle alle metalen onderdelen.



De machine bevat enkele substanties die schadelijk zijn voor het milieu die, indien onjuist verwerkt, mogelijk schadelijk zijn voor het menselijk lichaam.

5.0 EG-/EU-KONFORMITÄTSERKLÄRUNG / EC-/EU-DECLARATION OF CONFORMITY

gemäß Maschinenrichtlinie 2006/42/EG, Anhang II 1A, EMV-Richtlinie 2014/30/EU, Anh. IV
In accordance to Machine Directive 2006/42/EG, Appendix II 1A, EMC Directive 2014/30/EU, App. IV

Seriennummer
Serial number

Firmenbezeichnung und vollständige Anschrift des Herstellers
Business name and full address of the manufacturer

ATH-Heinl GmbH & Co. KG
Gewerbepark 9
92278 Illschwang
Germany

Name und Anschrift des Dokumentations-Bevollmächtigten
Name and address of the Technical Files authorized representative

ATH-Heinl GmbH & Co. KG
Gewerbepark 9
92278 Illschwang
Germany

Hiermit erklären wir, dass die nachfolgend bezeichnete Maschine in der von uns in Verkehr gebrachten Ausführung den einschlägigen, grundlegenden Sicherheits- und Gesundheitsanforderungen der EG-Richtlinie 2006/42/EG sowie den unten aufgeführten Harmonisierungsrechtsvorschriften entspricht.

We herewith declare that the machine described below, as a result have been brought on to the general market comply with the relevant fundamental Safety and Health regulations of the of Directive 2000/60/EC and the harmonized standards listed below.

Beschreibung der Maschine Descriptions of the machine

Typbezeichnung
Model name

Der oben beschriebene Gegenstand der Erklärung erfüllt die folgenden einschlägigen Harmonisierungs-Rechtsvorschriften der Union
The object of the declaration described above meets the following applicable Community harmonisation legislation

Folgende harmonisierten Normen und Vorschriften wurden eingehalten
The following harmonized standards and regulations are applied

Prüfinstitut
Institute of Quality

Referenznummer der technischen Daten
Reference number for the technical data

Nummer des Zertifikats
Number of the certificate

ATH-Heinl GmbH & Co. KG
Gewerbepark 9
92278 Illschwang
Germany
Im Dezember 2018

Hebebühne für Fahrzeuge Car lift

Comfort Lift 2.35, Comfort Lift 2.40,
Comfort Lift 2.35XL, Comfort Lift 2.40XL


Richtlinie 2006/42/EG, EU-Abl. L157/24 vom 09.06.2006
Richtlinie 2014/30/EU, EU-Abl. L 96/79 vom 29.03.2014

EN ISO 12100:2010 Safety of Machinery
DIN EN 1493:2010 (Machine-Directive)
DIN EN 60204-1: 2006/AC:2010 (Electrical equipment of machines)

CCQS UK Ltd.
5 Harbour Exchange Square, London
E 14 9GE, UK

TF-C-0612-18-79-03-5A (3500Kg)
TF-C-0612-18-79-04-5A (4000Kg)

CE-C-0612-18-79-03-5A (3500Kg)
CE-C-0612-18-79-05-5A (4000Kg)



Hans Heinl
(Geschäftsführer / General Manager)

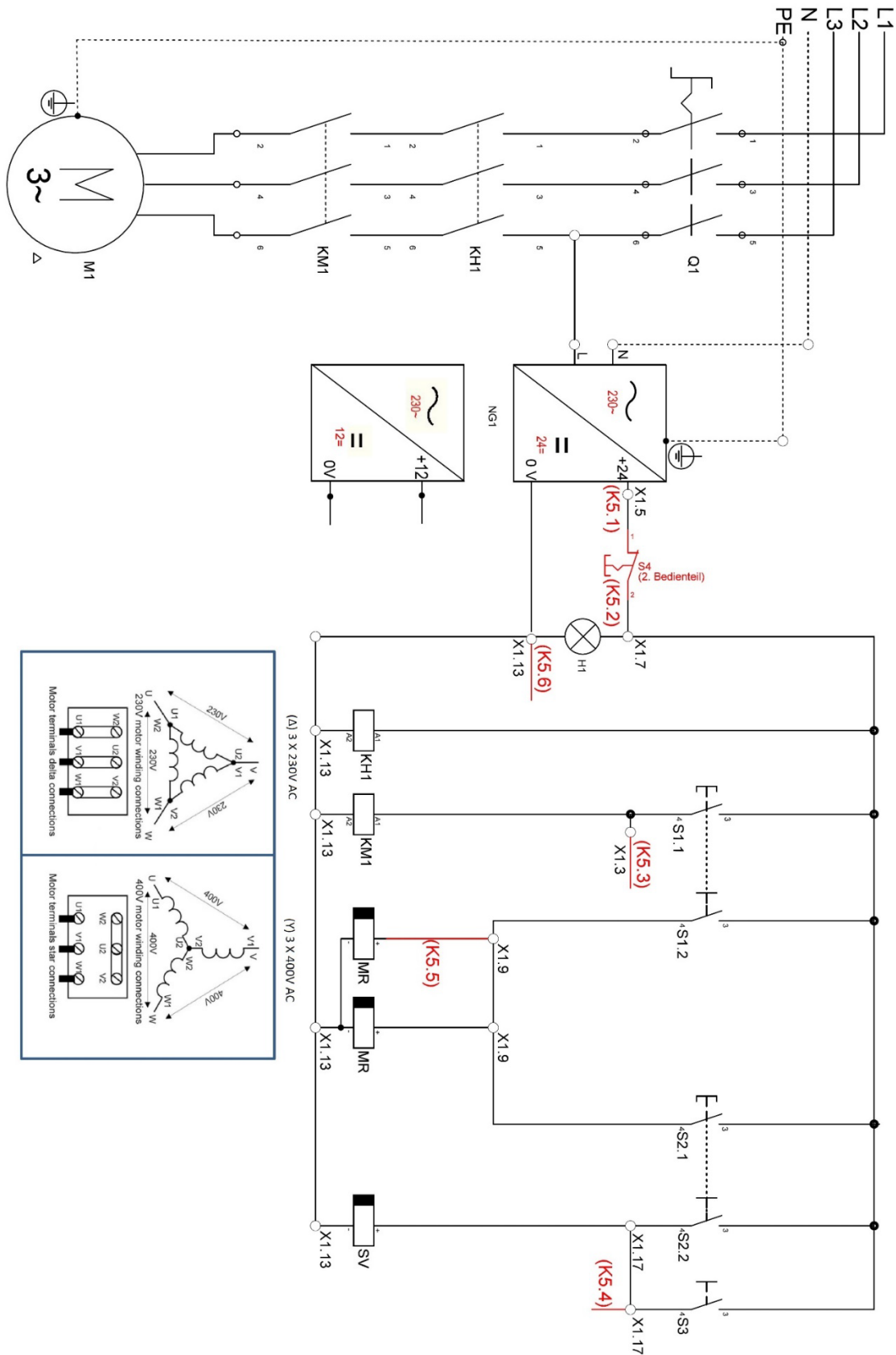
DURCH UMBAUTEN UND/ODER VERÄNDERUNGEN AN DER MASCHINE WIRD DIE CE-PRÜFUNG AUSSER KRAFT GESETZT UND EINE HAFTUNG AUSGESCHLOSSEN.

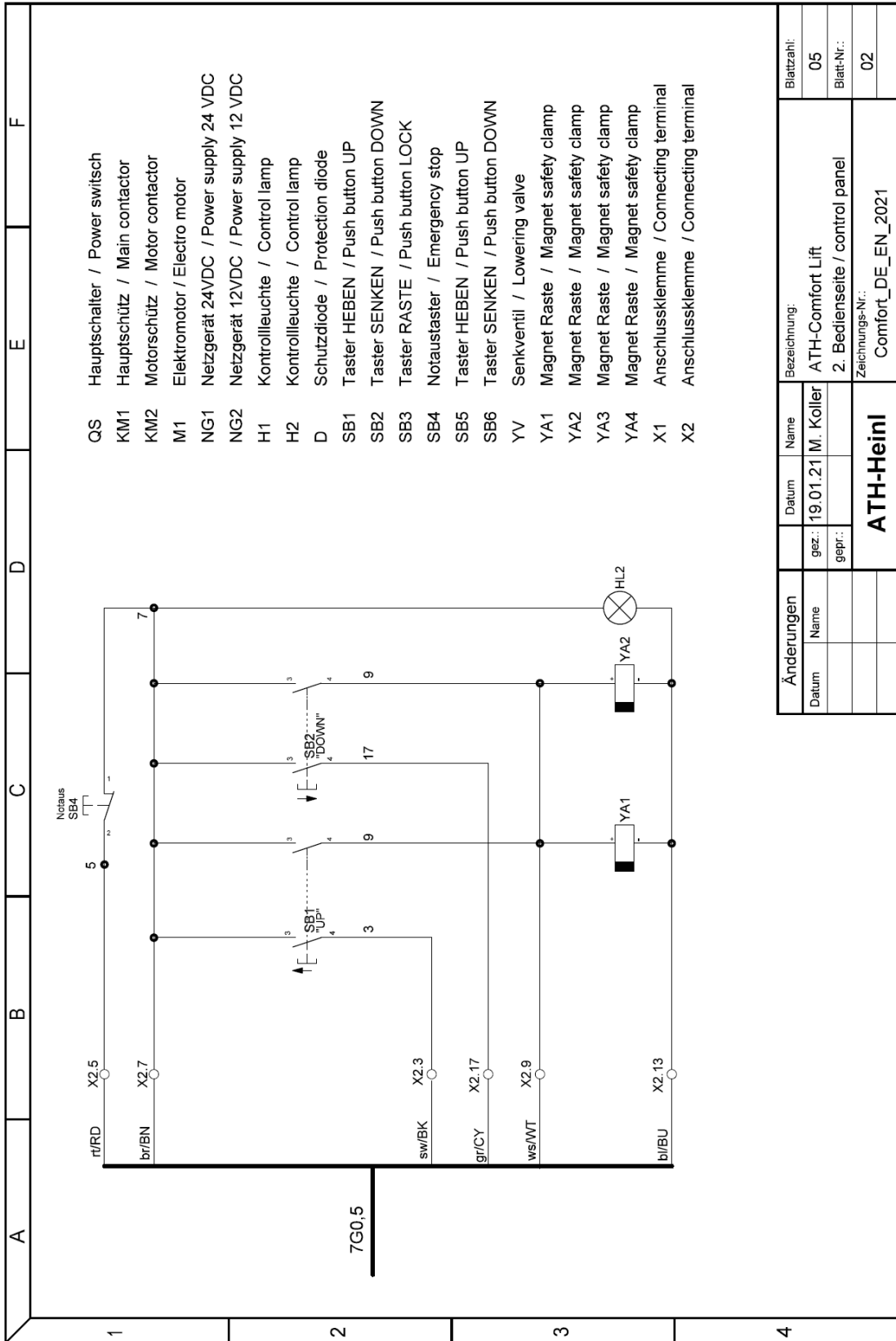
BY MODIFICATION AND / OR CHANGES TO THE MACHINE, THE CE EXAMINATION IS EXCLUDED WITHOUT LIMITATION AND A LIABILITY SHALL BE EXCLUDED.

6.0 BIJLAGE

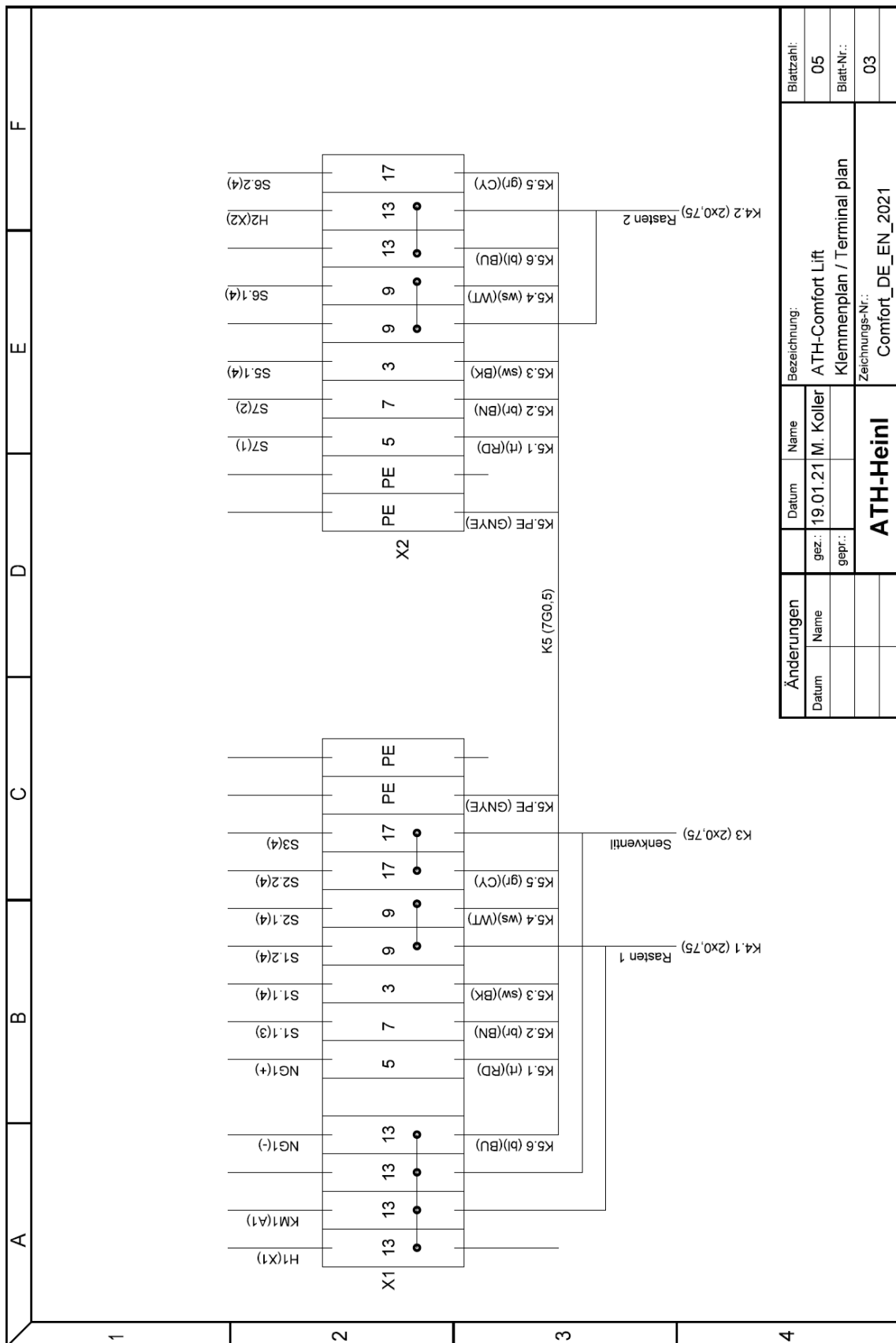
6.1 Pneumatisch schakelschema Not relevant!

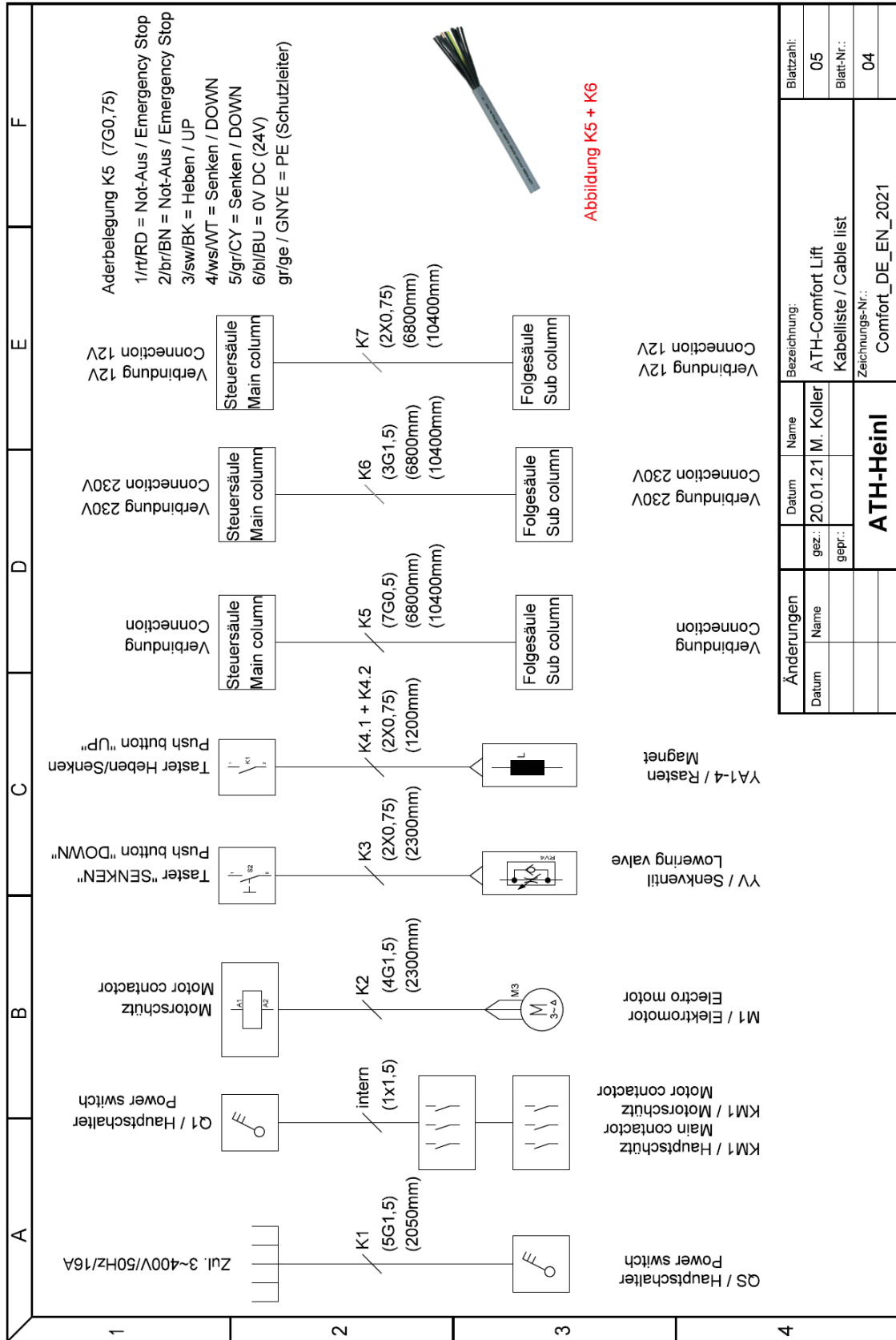
6.2 Elektrisch schakelschema





Änderungen		Bezeichnung:		Blattzahl:
Datum	Name	ATH-Comfort Lift		05
		2. Bedienseite / control panel		Blatt-Nr.:
		Zeichnungs-Nr.:		02
		ATH-Heinl		
		Comfort_DE_EN_2021		

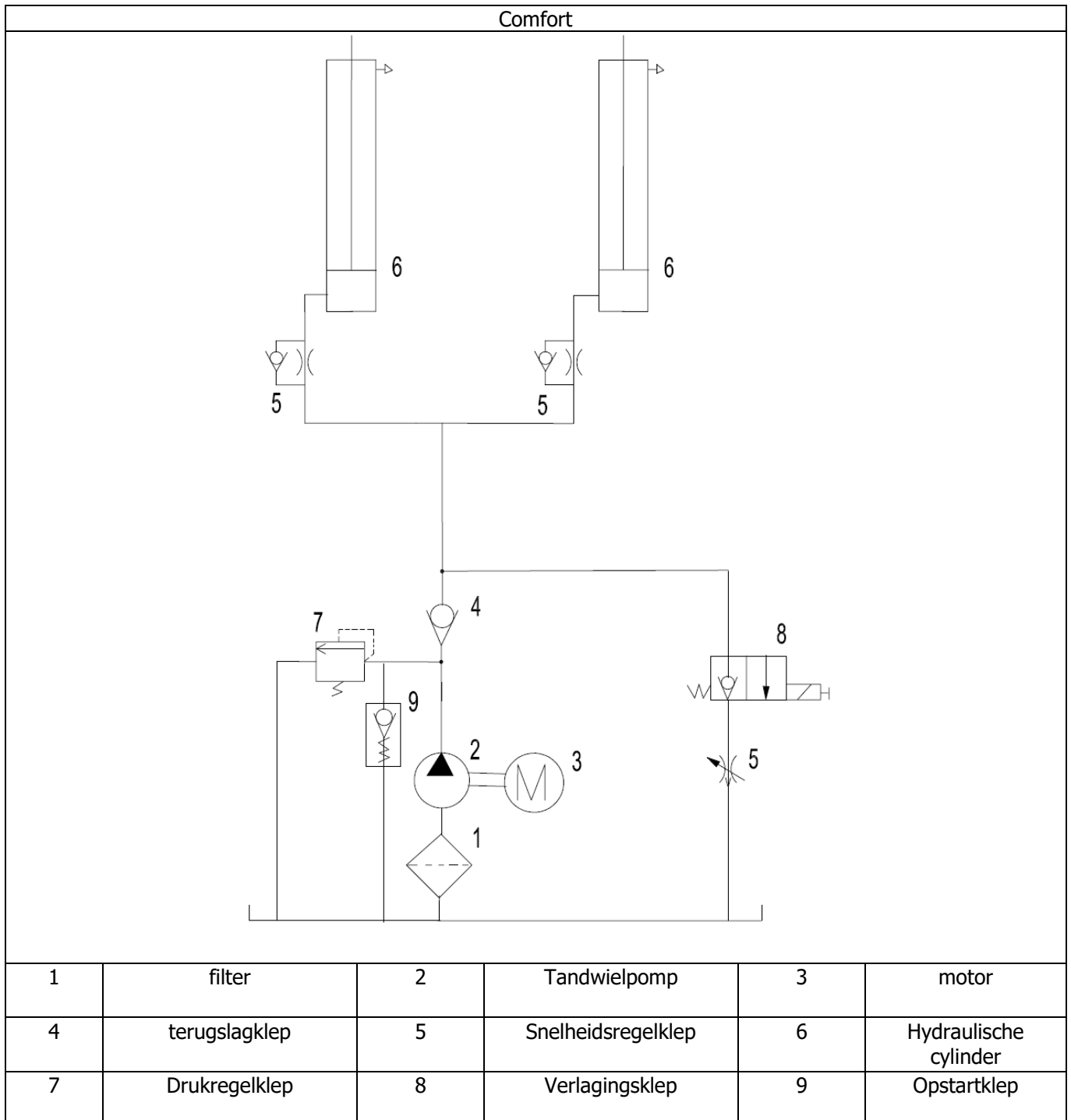




Änderungen		Datum	Name
Datum	gez.:	20.01.21	M. Koller
Name	gepr.:		

Bezeichnung:	
ATH-Comfort Lift	Blattzahl: 05
Kabelliste / Cable list	Blatt-Nr.: 04
Zeichnungs-Nr.: Comfort_DE_EN_2021	

6.3 Hydraulisch schakelschema



7.0 GARANTIEKAART

Dealernaam:		Klantnaam:	
Bedrijf (eventueel klantnummer):		Bedrijf (eventueel klantnummer):	
Contactpersoon:		Contactpersoon:	
Straat:		Straat:	
Postcode en plaats:		Postcode en plaats:	
Telefoon- en faxnummer:		Telefoon- en faxnummer:	
E-mailadres:		E-mailadres:	
Fabrikant & model:	Serienummer:	Bouwjaar:	Referentienummer:

Beschrijving van de melding:

Beschrijving van de benodigde vervangingsonderdelen:

Vervangingsonderdeel:	Artikelnummer:	Aantal:
-----------------------	----------------	---------

BELANGRIJKE AANWIJZINGEN:

Schade, die is ontstaan door ondeskundig gebruik, achterstallig onderhoud of mechanische beschadiging, valt niet onder de garantie. Voor installaties die niet zijn gemonteerd door een geautoriseerde monteur van ATH is de garantie beperkt tot het leveren van de vereiste vervangingsonderdelen.

Transportschade:

Zichtbaar defect (zichtbare transportschade, aantekening op de pakbon van de vervoerder, kopie van de afleverbon en foto's per ommegeande aan ATH-Heinl toezenden)

Verborgen defect (transportschade wordt pas vastgesteld bij het uitpakken van de goederen, schademelding met foto's binnen 24 uur toezenden aan ATH-Heinl)

Plaats en datum

Handtekening en stempel

7.1 Omvang van de productgarantie

- Vijf jaar op de apparaatconstructie
- Netvoedingen, hydrauliekcilinders en alle andere slijtdelen zoals draaitafels, rubberplaten, kabels, kettingen, kleppen, schakelaars enzovoort is de garantieperiode onder normale omstandigheden/bij normaal gebruik beperkt tot één jaar.

Niet onder de garantie vallen:

- defecten die zijn ontstaan door normale slijtage, misbruik, transportschade, ondeskundige installatie, spanning of achterstallig noodzakelijk onderhoud.
- schade die is ontstaan door het veronachtzamen of niet naleven van de in deze bedieningshandleiding vermelde aanwijzingen en/of andere begeleidende aanwijzingen.
- de normale slijtage aan afzonderlijke onderdelen die onderhoud nodig hebben om het product in een veilige staat te houden.
- alle componenten die bij het transport werden beschadigd.
- andere componenten die niet expliciet worden genoemd, maar als algemene slijtdelen worden beschouwd.
- waterschade die is veroorzaakt door bijvoorbeeld regen, overmatige vochtigheid, corrosieve omgevingen of andere verontreinigingen.
- optische defecten die geen invloed hebben op de werking.

DE GARANTIE GELDT NIET WANNEER DE GARANTIEKAART NIET INGEVULD AAN ATH-HEINL WERD TERUGGESTUURD.

We maken u erop attent dat schade en storingen als gevolg van het niet naleven van onderhouds- en instelwerkzaamheden (conform de bedieningshandleiding en/of instructies), defecte elektrische aansluitingen (draaiveld, nominale spanning, zekeringen) of ondeskundig gebruik (overbelasting, opstelling in de buitenlucht, technische modificaties) nooit onder de garantie vallen!

8.0 TESTBOEK

	<p>Dit testboek (inclusief rapport) is een belangrijk onderdeel van de bedieningshandleiding, respectievelijk het product.</p> <p>!!!BEWAAR DIT DOCUMENT ZORGVULDIG!!!</p>
---	--

Controle

Het product moet na voltooiing van de montage, overdracht evt. instructie en daarna regelmatig in overeenstemming met de ter plaatse geldende voorschriften en wettelijke bepalingen door een hiervoor geautoriseerd bedrijf of instelling worden gecontroleerd.

Bij modificaties of uitbreidingen van het producttype moet een aanvullend testboek worden bijgehouden en geregistreerd.

Omvang van de controle




Naast onberispelijke werking, reinheid en onderhoudsvoorschriften moeten met name de voor de veiligheid relevante componenten van de complete installatie worden gecontroleerd.

Technische gegevens

- Deze vindt u in de bijgevoegde bedieningshandleiding.

Typeplaatje

- Noteer hieronder alle gegevens
- Fabrikant & type van de gebruikte montage materialen:

 ATH-Hein	
Typ Type	<input style="width: 95%;" type="text"/>
Serien # Serial #	<input style="width: 95%;" type="text"/>
Baujahr Year of built	<input style="width: 95%;" type="text"/>
Volt	<input style="width: 95%;" type="text"/>
Ph	<input style="width: 95%;" type="text"/>
Hz	<input style="width: 95%;" type="text"/>
Amp.	<input style="width: 95%;" type="text"/>
kW	<input style="width: 95%;" type="text"/>
 	<p>Designed by ATH-Heinl Germany Manufactured in China</p> <p>ATH-Heinl GmbH & Co. KG Gewerbepark 9 D 92278 Illschwang Germany</p>

8.1 Opstellings- en overdrachtsrapport

Gebruikslocatie:

Firma:
Straat:
Plaats:
Land:

Apparaat/installatie:

Fabrikant:
Type/model:
Serienummer:
Bouwjaar:

Verantwoordelijk verkoopkantoor:

Het hierboven genoemde product werd gemonteerd, waarna de werking en veiligheid werd gecontroleerd en is vervolgens in gebruik genomen. Het werd opgesteld door:

de exploitant

de deskundige

De exploitant bevestigt dat het producttype deskundig werd opgesteld, alle informatie in deze bedieningshandleiding en het rapport te hebben gelezen en begrepen en in acht te nemen en deze documenten altijd voor de geïnstrueerde operator toegankelijk op te bergen.

De exploitant verklaart dat een geschoolde werknemer van de fabrikant of een handelaar na de montage en inbedrijfstelling instructie heeft gegeven over de werking, het gebruik, voor de veiligheid relevante voorschriften, onderhoud en verzorging van de machine en dat de documentatie, informatie en specificaties van de machine zijn overhandigd en het product storingsvrij werkt.

BELANGRIJKE AANWIJZINGEN:

ALLE GARANTIECLAIMS VERVALLEN WANNEER NIET AAN DE GENOEMDE PUNTEN IS VOLDAAN:

De garantie is alleen geldig bij het in acht nemen en aantonen van de deskundige montage en overdracht van, alsmede instructie m.b.t. de machine en het jaarlijkse onderhoud door een door de fabrikant geautoriseerde deskundige. De periode tussen 2 onderhoudsbeurten mag niet langer zijn dan 12 maanden. Wanneer de installatie afwijkend van de norm wordt gebruikt (bijvoorbeeld in meerdere ploegen of seizoensgebonden), moet de installatie elk half jaar worden gecontroleerd en onderhouden.

Garantieclaims worden alleen erkend als is voldaan aan alle punten in het rapport en in de bedieningshandleiding, de claim onmiddellijk na het vaststellen wordt ingediend en dit **rapport samen met het onderhouds- en eventueel servicerapport aan de fabrikant** is verzonden.

Verdere specifieke informatie over de garantie, zoals de omvang, vereisten en voorschriften, staan beschreven in de bedieningshandleiding en moeten in acht worden genomen.

Schade en reclamaties als gevolg van ondeskundig gebruik, achterstallig onderhoud en verzorging, het gebruik van ongeschikte of niet-gespecificeerde montage-, gebruiks-, onderhouds- en verzorgingsmiddelen, mechanische schade, interventies in het apparaat zonder overleg met een geautoriseerde deskundige of door onbevoegde deskundigen zijn uitgesloten van de garantie. Voor installaties die niet zijn gemonteerd door een geautoriseerde deskundige is de garantie van de fabrikant beperkt tot het leveren van de vereiste vervangingsonderdelen.

Naam en firmastempel van de deskundige
eventueel nummer en naam VKH

Datum en handtekening van de deskundige

Naam en firmastempel van de exploitant

Datum en handtekening van de exploitant

8.2 Inspectieschema

Inspectie						
Datum van inspectie						
Typeplaatje						
Korte bedieningshandleiding						
Bedieningshandleiding						
Veiligheidstekens						
Aanduiding voor bediening						
Verdere aanduidingen						
Constructie (vervorming, scheuren)						
Bevestigingsankers en stabiliteit						
Toestand betonvloer (scheuren)						
Toestand/algemene toestand						
Toestand/reinheid						
Toestand/verzorging en verzegeling						
Toestand/vloeistoffen						
Toestand/smering						
Toestand/aggregaat						
Toestand/aandrijving						
Toestand/motor						
Toestand/tandwielkast						
Toestand/cilinders						
Toestand/klep						
Toestand/elektrische besturing						
Toestand/elektrische knoppen						
Toestand/elektrische schakelaars						
Toestand/elektriciteitskabels						
Toestand/hydrauliekleidingen						
Toestand/hydraulieschroefverbinding						
Toestand/pneumatiekleidingen						
Toestand/pneumatietschroefverbinding						
Toestand/dichtheid						
Toestand/bouten en lagerpunten						
Toestand/slijtdelen						
Toestand/afdekkingen						
Toestand/werking onder belasting						
Toestand/veiligheidsrelevante componenten						
Toestand/elektrische beveiliging						
Toestand/hydraulische beveiliging						
Toestand/pneumatische beveiliging						
Toestand/mechanische beveiliging						
Toestand/werking onder belasting						
Controlesticker aangebracht						

8.3 Visuele inspectie (door geautoriseerde deskundige persoon)

Controlebevindingen 1

met betrekking tot een regelmatige/uitzonderlijke controle/nacontrole*)

Het apparaat werd onderworpen aan een controle op bedrijfsgereedheid.
Daarbij werden geen/de volgende*) defecten vastgesteld:

Omvang van de controle: Controle van de werking en visuele inspectie conform de voorschriften
Nog uit te voeren deelcontrole:

Er zijn wel/geen*) bezwaren om de installatie in gebruik te nemen. Een nacontrole is wel/niet*) noodzakelijk.

(Plaats, datum)

(Handtekening deskundige)

Bevestiging van de controle:

(Naam van de deskundige)

(Functie)

(Adres)

(Werkzaam bij)

Exploitant (firmastempel, datum en handtekening)

Voor kennisgeving aangenomen defecten**)

Verholpen defecten**)

*) doorhalen wat niet van toepassing is **) Bevestiging van de exploitant of een gemachtigde met datum en handtekening

Visuele inspectie (door geautoriseerde deskundige persoon)

Controlebevindingen 2

met betrekking tot een regelmatige/uitzonderlijke controle/nacontrole*)

Het apparaat werd onderworpen aan een controle op bedrijfsgereedheid.
Daarbij werden geen/de volgende*) defecten vastgesteld:

Omvang van de controle: Controle van de werking en visuele inspectie conform de voorschriften
Nog uit te voeren deelcontrole:

Er zijn wel/geen*) bezwaren om de installatie in gebruik te nemen. Een nacontrole is wel/niet*) noodzakelijk.

(Plaats, datum)

(Handtekening deskundige)

Bevestiging van de controle:

(Naam van de deskundige)

(Functie)

(Adres)

(Werkzaam bij)

Exploitant (firmastempel, datum en handtekening)

Voor kennisgeving aangenomen defecten**)

Verholpen defecten**)

*) doorhalen wat niet van toepassing is **) Bevestiging van de exploitant of een gemachtigde met datum en handtekening

Visuele inspectie (door geautoriseerde deskundige persoon)

Controlebevindingen 3 **met betrekking tot een regelmatige/uitzonderlijke controle/nacontrole*)**

Het apparaat werd onderworpen aan een controle op bedrijfsgereedheid.
Daarbij werden geen/de volgende*) defecten vastgesteld:

Omvang van de controle: Controle van de werking en visuele inspectie conform de voorschriften
Nog uit te voeren deelcontrole:

Er zijn wel/geen*) bezwaren om de installatie in gebruik te nemen. Een nacontrole is wel/niet*) noodzakelijk.

<hr/> <p>(Plaats, datum)</p>	<hr/> <p>(Handtekening deskundige)</p>
------------------------------	--

Bevestiging van de controle:

(Naam van de deskundige)

(Functie)

(Adres)

(Werkzaam bij)

Exploitant (firmastempel, datum en handtekening)

Voor kennisgeving aangenomen defecten**)

Verholpen defecten**)

*) doorhalen wat niet van toepassing is **) Bevestiging van de exploitant of een gemachtigde met datum en handtekening

Visuele inspectie (door geautoriseerde deskundige persoon)

Controlebevindingen 4 **met betrekking tot een regelmatige/uitzonderlijke controle/nacontrole*)**

Het apparaat werd onderworpen aan een controle op bedrijfsgereedheid.
Daarbij werden geen/de volgende*) defecten vastgesteld:

Omvang van de controle: Controle van de werking en visuele inspectie conform de voorschriften
Nog uit te voeren deelcontrole:

Er zijn wel/geen*) bezwaren om de installatie in gebruik te nemen. Een nacontrole is wel/niet*) noodzakelijk.

<hr/> <p>(Plaats, datum)</p>	<hr/> <p>(Handtekening deskundige)</p>
------------------------------	--

Bevestiging van de controle:

(Naam van de deskundige)

(Functie)

(Adres)

(Werkzaam bij)

Exploitant (firmastempel, datum en handtekening)

Voor kennisgeving aangenomen defecten**)

Verholpen defecten**)

*) doorhalen wat niet van toepassing is **) Bevestiging van de exploitant of een gemachtigde met datum en handtekening

Visuele inspectie (door geautoriseerde deskundige persoon)

Controlebevindingen 5 **met betrekking tot een regelmatige/uitzonderlijke controle/nacontrole*)**

Het apparaat werd onderworpen aan een controle op bedrijfsgereedheid.
Daarbij werden geen/de volgende*) defecten vastgesteld:

Omvang van de controle: Controle van de werking en visuele inspectie conform de voorschriften
Nog uit te voeren deelcontrole:

Er zijn wel/geen*) bezwaren om de installatie in gebruik te nemen. Een nacontrole is wel/niet*) noodzakelijk.

(Plaats, datum)

(Handtekening deskundige)

Bevestiging van de controle:

(Naam van de deskundige)

(Functie)

(Adres)

(Werkzaam bij)

Exploitant (firmastempel, datum en handtekening)

Voor kennisgeving aangenomen defecten**)

Verholpen defecten**)

*) doorhalen wat niet van toepassing is **) Bevestiging van de exploitant of een gemachtigde met datum en handtekening

Visuele inspectie (door geautoriseerde deskundige persoon)

Controlebevindingen 6

met betrekking tot een regelmatige/uitzonderlijke controle/nacontrole*)

Het apparaat werd onderworpen aan een controle op bedrijfsgereedheid.
Daarbij werden geen/de volgende*) defecten vastgesteld:

Omvang van de controle: Controle van de werking en visuele inspectie conform de voorschriften
Nog uit te voeren deelcontrole:

Er zijn wel/geen*) bezwaren om de installatie in gebruik te nemen. Een nacontrole is wel/niet*) noodzakelijk.

(Plaats, datum)

(Handtekening deskundige)

Bevestiging van de controle:

(Naam van de deskundige)

(Functie)

(Adres)

(Werkzaam bij)

Exploitant (firmastempel, datum en handtekening)

Voor kennisgeving aangenomen defecten**)

Verholpen defecten**)

*) doorhalen wat niet van toepassing is **) Bevestiging van de exploitant of een gemachtigde met datum en handtekening



www.ath-heinl.de

ATH-Heinl GmbH & Co. KG

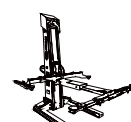
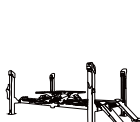
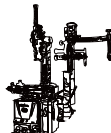
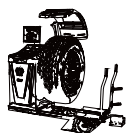
Gewerbepark 9
D-92278 Illschwang
Germany

Tel.: +49 (0)9666 18801 00

Fax: +49 (0)9666 18801 01

info@ath-heinl.de

www.ath-heinl.de





Instrukcja Obsługi



ATH-Comfort Lift

Comfort Lift 2.35
Comfort Lift 2.35XL
Comfort Lift 2.40
Comfort Lift 2.40XL

numer seryjny: C086041109126



ATH-Heinl GmbH & Co. KG | Gewerbepark 9
D-92278 Illschwang | Germany | www.ath-heinl.de
Stand: April 2021. Fehler und Irrtümer vorbehalten. Verkauf nur über ATH-Vertriebspartner.



Spis treści

1.0	WPROWADZENIE.....	- 3 -
1.1	Informacje ogólne	- 3 -
1.2	Opis	- 4 -
1.3	Obsługa.....	- 7 -
1.4	Dane techniczne.....	- 11 -
1.5	Zwymiarowany rysunek.....	- 13 -
2.0	INSTALACJA	- 16 -
2.1	Warunki transportu i składowanie	- 16 -
2.2	Rozpakowanie maszyny.....	- 16 -
2.3	Zakres dostawy	- 17 -
2.4	Lokalizacja	- 20 -
2.5	Mocowanie.....	- 22 -
2.6	Przyłącze elektryczne	- 22 -
2.7	Przyłącze pneumatyczne	- 22 -
2.8	Przyłącze hydrauliczne	- 23 -
2.9	Montaż	- 23 -
2.10	Prace końcowe.....	- 36 -
3.0	PRACA	- 37 -
3.1	Instrukcja eksploatacji	- 37 -
3.2	Podstawowe informacje	- 38 -
4.0	KONSERWACJA.....	- 39 -
4.1	Materiały eksploatacyjne do instalacji, konserwacji i pielęgnacji	- 39 -
4.2	Przepisy bezpieczeństwa dotyczące oleju	- 40 -
4.3	Wskazówki.....	- 41 -
4.4	Harmonogram konserwacji	- 41 -
4.5	Wyszukiwanie błędów / Sygnalizacja błędów i środki zaradcze.....	- 42 -
4.6	Instrukcje dotyczące konserwacji i serwisu	- 44 -
4.7	Utylizacja	- 45 -
5.0	EG-/EU-KONFORMITÄTSEKTLÄRUNG / EC-/EU-DECLARATION OF CONFORMITY.....	- 46 -
6.0	ZAŁĄCZNIK	- 47 -
6.1	Schemat obwodu pneumatycznego	- 47 -
6.2	Schemat obwodu elektrycznego	- 48 -
6.3	Schemat obwodu hydraulicznego	- 52 -
7.0	KARTA GWARANCYJNA.....	- 53 -
7.1	Zakres gwarancji produktu	- 54 -
8.0	DZIENNIK BADAŃ	- 55 -
8.1	Protokół ustawiania i przekazania.....	- 56 -
8.2	Harmonogram kontroli	- 57 -
8.3	Kontrola wzrokowa (upoważniona osoba z odpowiednimi kompetencjami).....	- 58 -
9.0	NOTATKI.....	- 64 -

1.0 WPROWADZENIE

1.1 Informacje ogólne



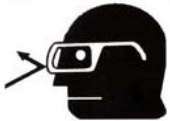
**NINIEJSZA INSTRUKCJA JEST INTEGRALNĄ CZĘŚCIĄ MASZINY.
UŻYTKOWNIK MUSI JĄ PRZECZYTAĆ ZE ZROZUMIENIEM.
PRODUCENT NIE PONOSI ŻADNEJ ODPOWIEDZIALNOŚCI ZA JAKIEKOLWIEK
SZKODY SPOWODOWANE NIEPRZESTRZEGANIEM NINIEJSZEJ INSTRUKCJI ANI
OBOWIĄZUJĄCYCH PRZEPISÓW BEZPIECZEŃSTWA.**



UWAGA: Należy postępować zgodnie z instrukcjami, aby zapobiec obrażeniom lub uszkodzeniom.



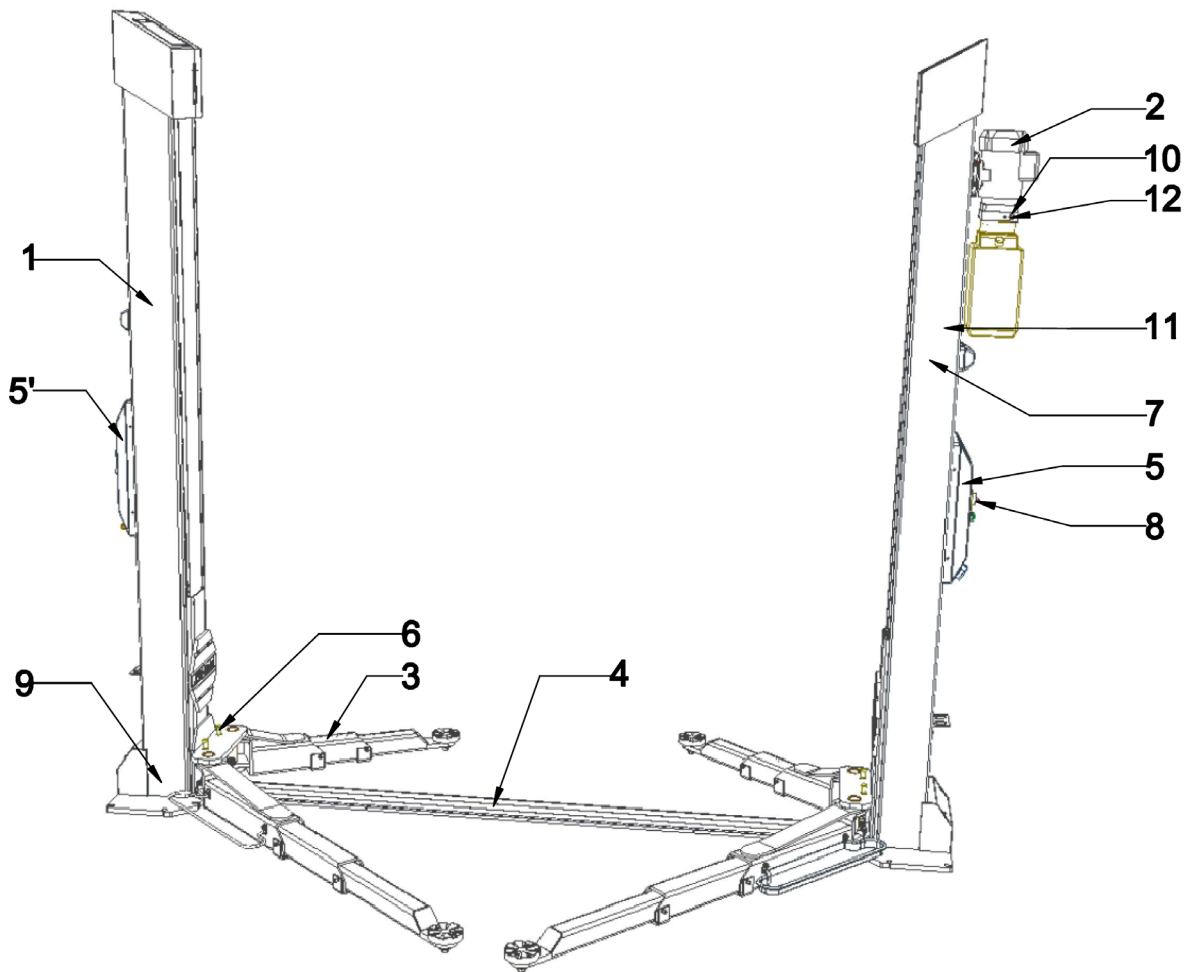
WSKAZÓWKA: Dostarcza więcej informacji na temat sposobu działania i wskazówek dotyczących efektywnego korzystania z urządzenia.



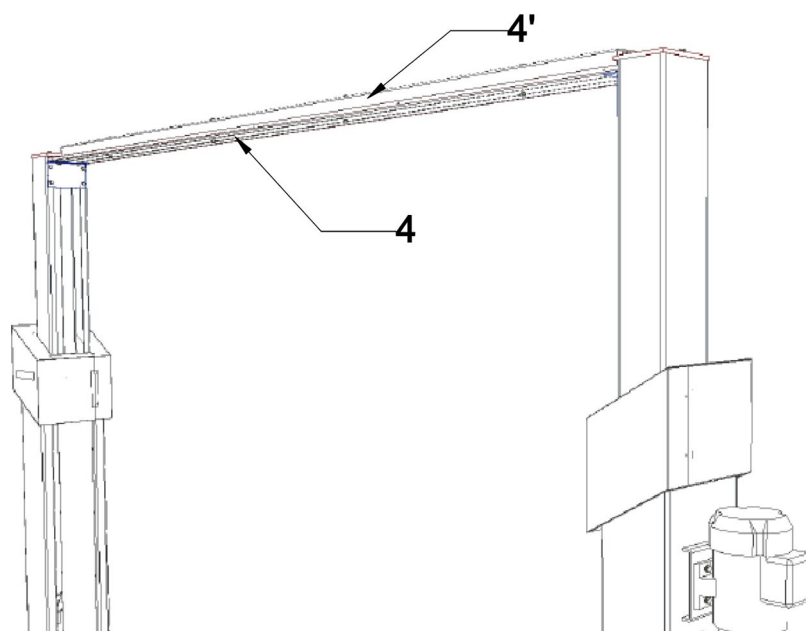
Podczas wszystkich prac związanych z opisanym urządzeniem należy nosić odpowiednią odzież ochronną.

1.2 Opis

ATH Comfort Lift 2.xx



ATH Comfort Lift 2.xx XL



Elementy główne

1. Kolumny podnoszące
Znajdujący się wewnątrz wózek podnośny jest przesuwany do góry za pomocą siłownika hydraulicznego i łańcucha
2. Agregat hydrauliczny
Pompa zębata napędzana przez silnik prowadzi olej hydrauliczny ze zbiornika do siłownika. Za pomocą zaworu opuszczającego olej odprowadza jest z powrotem do zbiornika.
3. Ramiona nośne
Z ich pomocą można podnosić pojazd.

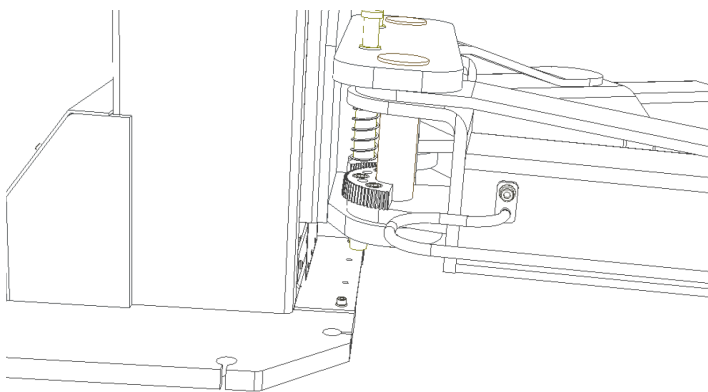
<p>4a. Poprzecznica ATH Comfort Lift 2.xx) Blacha przejezdna do ochrony liny i węża.</p>	<p>4b. Trawersa poprzeczna (ATH Comfort Lift 2.xx XL) 4b'. Profile wzmacniające do trawersy poprzecznej</p>
--	---

Urządzenia zabezpieczające

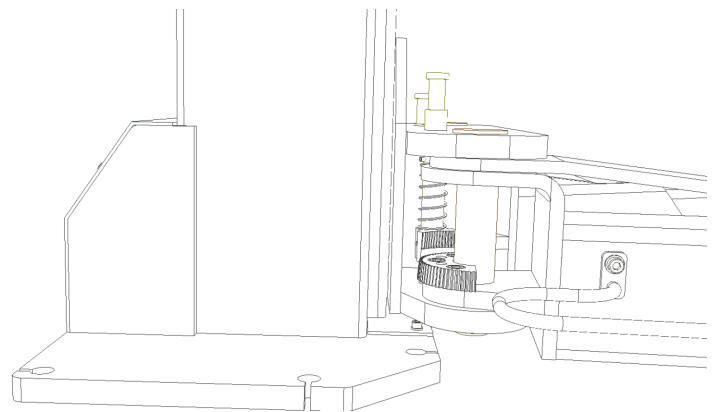
5. Szafka rozdzielcza - kolumna główna z układem czuwakowym
Zawiera kompletny elektryczny układ sterowania. Wszystkie przyciski są zabezpieczone pierścieniem czołowym, aby nie dopuścić do omyłkowego ich uruchomienia. Ponadto po ich zwolnieniu wszystkie ruchy zostają natychmiast przerwane.
- 5'. Skrzynka rozdzielcza - kolumna boczna z układem czuwakowym
6. Blokada ramienia nośnego

Urządzenie to blokuje automatycznie obrót ramienia, gdy pomost podnoszący przesuwa się do góry.

Pozycja przy zablokowanym ramieniu nośnym:



Pozycja przy odblokowanym ramieniu nośnym:

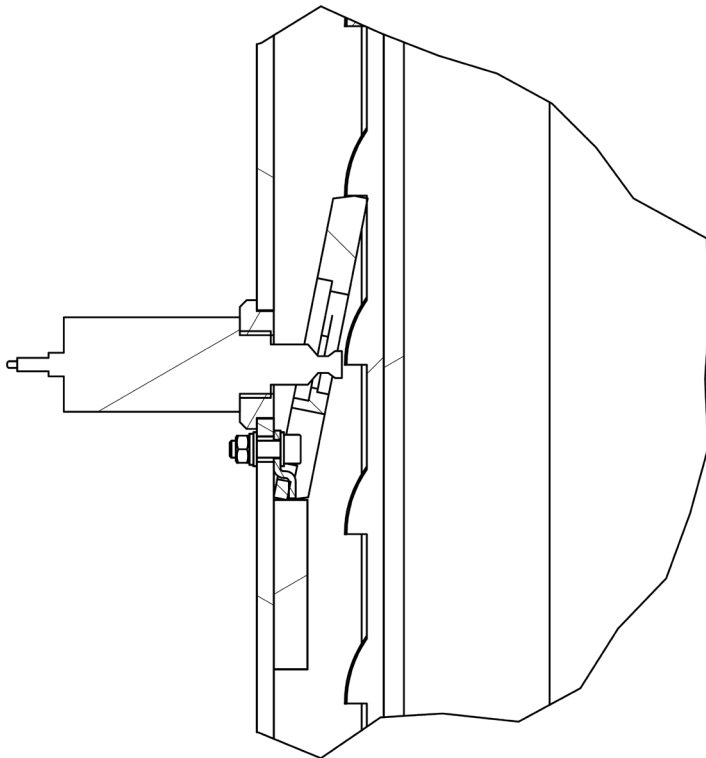


7. Zapadki

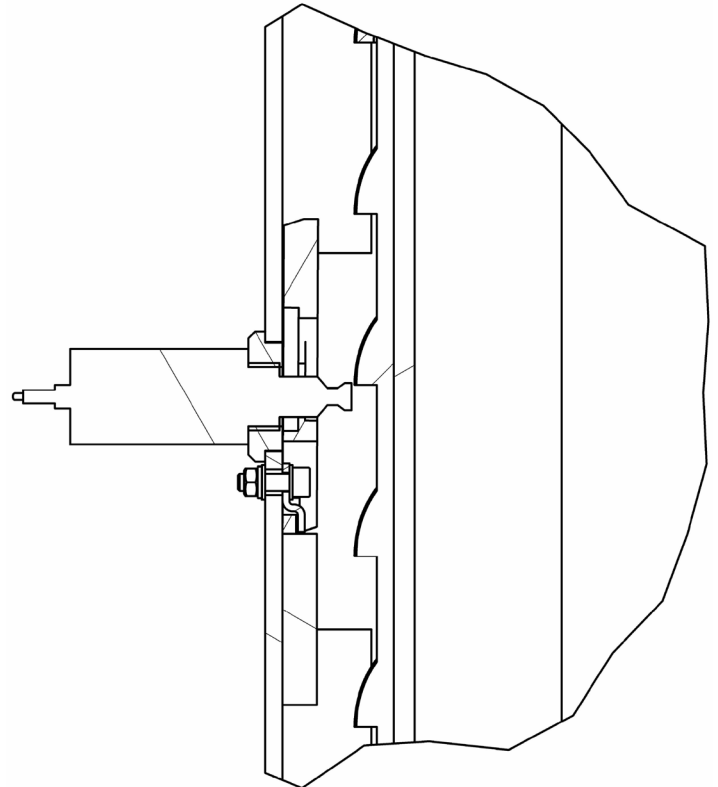
W przypadku jakiegokolwiek usterki, urządzenie to zapobiega przesunięciu się pomostu w dół na odcinek powyżej 100 mm.

Elektromagnesy odblokowują zapadki za każdym razem podczas podnoszenia i opuszczania.

Pozycja przy zablokowanym wózku podnośnym:



Pozycja przy odblokowanym wózku podnośnym:



8. Wyłącznik główny

9. Osłona stopki

10. Zawór ograniczający ciśnienie

Zapobiega przekroczeniu nośności. **NIE WOLNO ZMIENIAĆ TEGO USTAWIENIA!**

11. Liny współbieżne

Zapewniają bezpieczny ruch współbieżny obu wózków podnośnych.

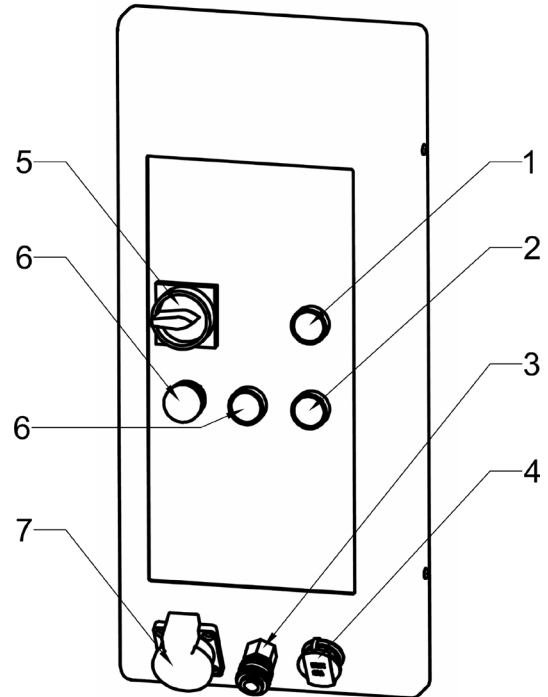
12. Awaryjna śruba spustowa

Umożliwia opuszczenie pomostu podnoszącego w przypadku uszkodzenia.

1.3 Obsługa

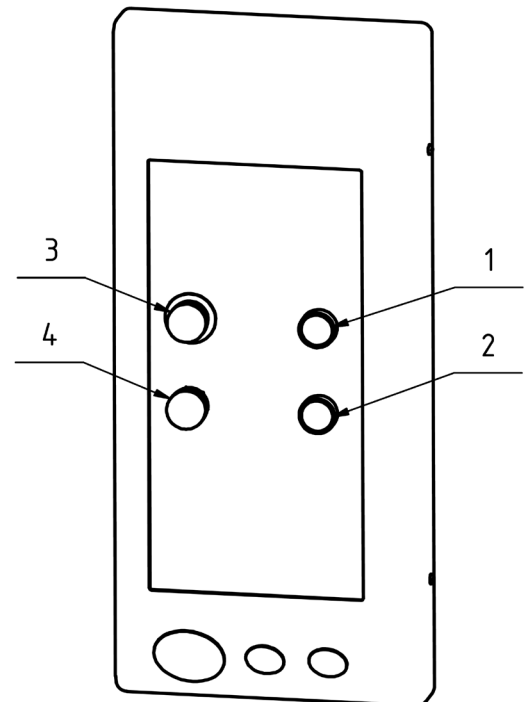
Kolumna główna

1. Przycisk podnoszenia
aby podnieść pomost podnoszący
2. Przycisk opuszczania 1
aby całkowicie opuścić pomost ponoszący
(zapadki i zawór opuszczający zostają otwarte)
3. ESKK Gniazdo wtykowe zaworu
4. Gniazdo zapalniczki 1 X 12 V DC
5. Zamykany wyłącznik główny z funkcją wyłączenia awaryjnego do włączania i wyłączania pomostu podnoszącego oraz aby go zabezpieczyć przed obsługą osób nieupoważnionych.
6. Kontrolka gotowości do pracy
wskazuje, czy pomost podnoszący znajduje się w trybie gotowości do pracy
7. Gniazdko wbudowane 1 X 230 V
8. Przycisk opuszczania 2
aby opuścić pomost podnoszący do zapadki
(otwiera się tylko zawór opuszczający)



Kolumna boczna

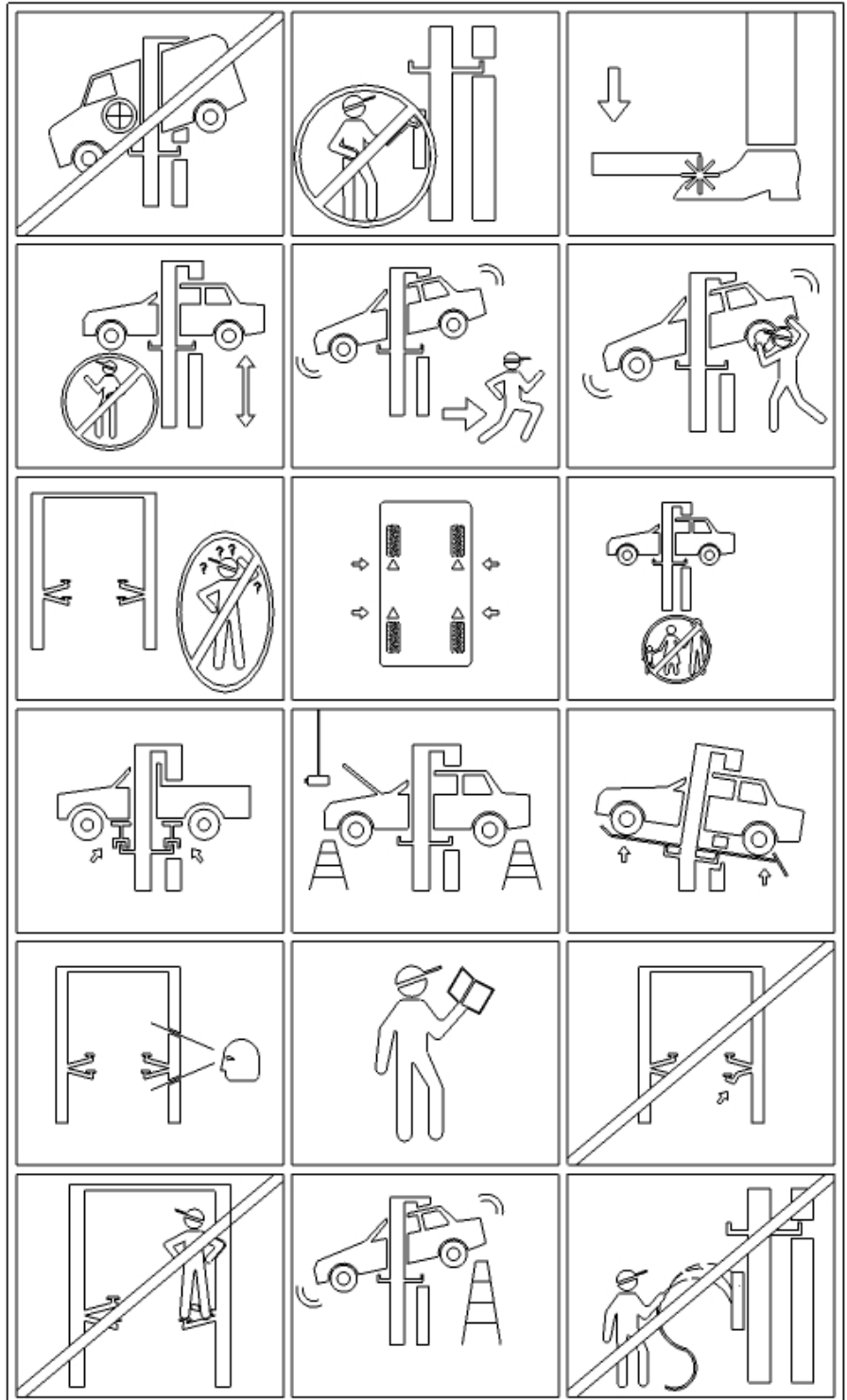
1. Przycisk podnoszenia
aby podnieść pomost podnoszący
2. Przycisk opuszczania
aby opuścić pomost podnoszący
3. Przycisk wyłączenia awaryjnego
W celu wyłączenia pomostu podnoszącego w przypadku problemów
4. Kontrolka gotowości do pracy
wskazuje, czy pomost podnoszący znajduje się w trybie gotowości do pracy



Użytkowanie


Wskazówki bezpieczeństwa

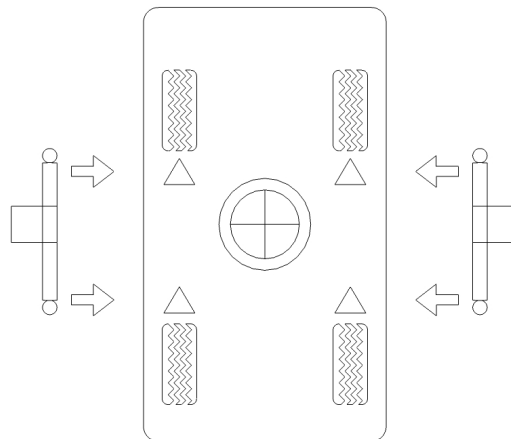
1. Zwracać uwagę na prawidłowe rozłożenie ciężaru pojazdu
2. Przy pomoście podnoszącym nie są dozwolone wszelkiego rodzaju modyfikacje
3. Opuścić strefę zagrożenia podczas obniżania pomostu podnoszącego
4. Podczas podnoszenia i opuszczania strefa zagrożenia powinna być wolna od innych przedmiotów
5. W przypadku zagrożenia upadku pojazdu należy natychmiast opuścić strefę zagrożenia
6. Należy unikać silnych ruchów wahlowych przy podnoszonym pojeździe
7. Pomost podnoszący może być obsługiwany wyłącznie przez przeszkolony personel
8. Należy korzystać z wyznaczonych punktów podnoszenia producenta pojazdu i zamknąć wszystkie drzwi podczas podnoszenia pojazdu
9. Przekraczanie strefy zagrożenia jest dozwolone wyłącznie dla autoryzowanych osób
10. W razie potrzeby wykorzystać odpowiednie adaptery
11. W przypadku montażu i demontażu ciężkich przedmiotów należy zawsze korzystać z zabezpieczenia przed przechyleniem
12. Adaptory redukują podaną nośność
13. Dla zapewnienia bezpiecznej pracy konieczne są prawidłowe konserwacje i przeglądy
14. Przed rozpoczęciem obsługi pomostu podnoszącego należy przeczytać ze zrozumieniem instrukcję obsługi
15. Nie wolno pracować przy uszkodzonych pomostach podnoszących
16. Na pomoście podnoszącym, ramionach nośnych lub na podnoszonym pojeździe nie wolno transportować przedmiotów oraz osób.
17. Podczas opuszczania zwracać uwagę na przeszkody
18. Nie wolno czyścić pomostu podnoszącego pod bieżącą wodą.



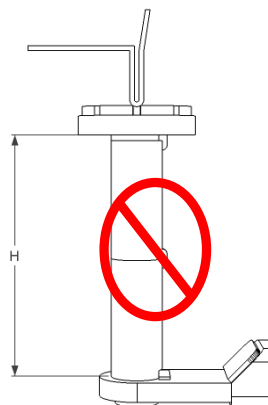
Produkt jest przeznaczony do podnoszenia pojazdów. Należy przy tym przestrzegać odpowiednich danych technicznych pomostu podnoszącego.

1. Przygotowanie

- a.  **Przed rozpoczęciem obsługi pomostu podnoszącego należy starannie przeczytać wszystkie wskazówki dotyczące bezpieczeństwa.**
Opuścić pomost podnoszący w całości, aby zwolnić blokadę ramion nośnych.
- c. Umieścić ramiona równoległe do kierunku jazdy.
- d. Ustawić samochód na środku między kolumnami. Zwracać uwagę na rozdzielanie ciężaru.



- e. Przechylić ramiona pod samochód i wysunąć przedni element na tyle, aby talerz nośny znalazł się NA ŚRODKU pod oryginalnymi punktami podnoszenia. Następnie wykręcić talerz nośny na tyle, aby dotrzeć do punktu podnoszenia, w razie konieczności wykorzystać adapter.



2. Podnoszenie

- a. Włączyć pomost podnoszący za pomocą włącznika głównego.
- b. Podnieść samochód do wysokości 100-150 mm i zatrzymać proces podnoszenia zwalniając przycisk.
- c. Sprawdzić, czy samochód znajduje się bezpiecznie na pomoście podnoszącym oraz blokada ramienia nośnego jest aktywna.
- d. Następnie dalej podnosić i obserwować proces podnoszenia.

3. Pozycja postojowa
 - a. Od wysokości podniesienia 500 mm automatycznie uruchamiają się zapadki bezpieczeństwa.
 - b. Po naciśnięciu przycisku postoju pomost podnoszący obniża się przez kilka sekund do kolejnej najbliższej zapadki. Zwracać przy tym uwagę na równomierną wysokość.
4. Opuszczanie
 - a. Przed opuszczeniem sprawdzić, czy pod samochodem nie znajdują się żadne przedmioty.
 - b. Nacisnąć przycisk Opuszczanie. Jeśli pomost podnoszący nie będzie się opuszczał, a wózek podnośny będzie w zapadkach bezpieczeństwa, to należy podnosić pomost podnoszący przez ok. 2 sek., aby móc odblokować zapadki i następnie nacisnąć przycisk opuszczania.
5. Zakończenie pracy
 - a. Całkowicie opuścić pomost.
 - b. Obrócić talerz mocujący na dół i opuścić ramiona podnoszące ponownie do pozycji 90°.
 - c. Wyjechać samochodem.

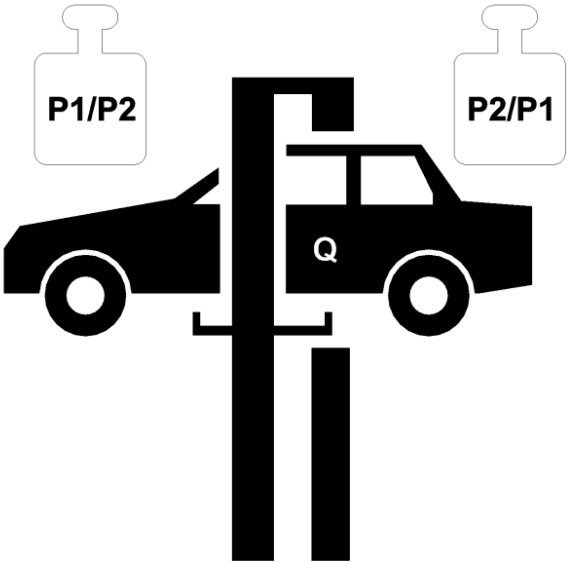
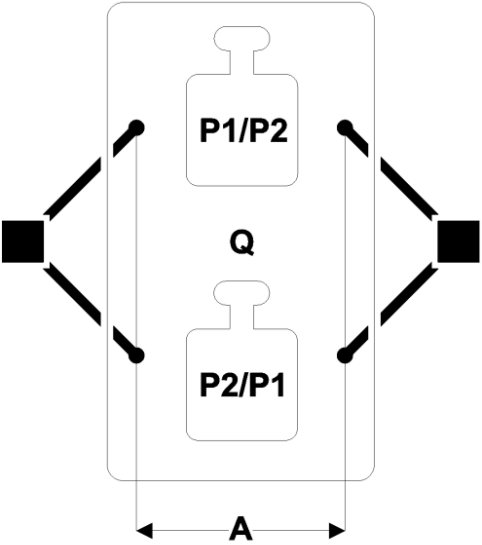
1.4 Dane techniczne

Typ	2.35	2.35 XL	2.40	2.40 XL
Nośność	3 500 kg	3 500 kg	4 000 kg	4 000 kg
Wersja ATH-Comfort 2.xx	x	x	x	x
Wersja ATH-Comfort 2.xx XL	x	x	x	
Czas procesu podnoszenia (przy 2 000 kg)	36 s			
Czas procesu opuszczania (przy 2 000 kg)	36 s			
Instalacja elektryczna	3/400 V/50 Hz			
Napięcie sterownicze	DC 24 V			
Silnik	3,0 KW			
Bezpiecznik podłączony wstępnie	3 C 16 A			
Kabel przyłączeniowy	Min. 5 x 1,5 mm ²			
Stopień ochrony	IP 43			
Ciśnienie robocze ²	190 bar	190 bar	220 bar	220 bar
Zalecany olej hydrauliczny	Lato: H-LPD 32 (np.: OEST H-LPD 32 DD L) Zima: H-LPD 22			
Ilość oleju	ok. 10 l			
Mocowanie w podłożu	Kotwa łącząca: M16 x 190 (np.: Atrion AVA-W 16-045-190)			
Ilość kotew	12 X			
Dopuszczalna wartość hałasu	84 dB			



Jeśli nie można podnieść ciężaru znamionowego, proszę skontaktować się z naszym zespołem serwisowym.

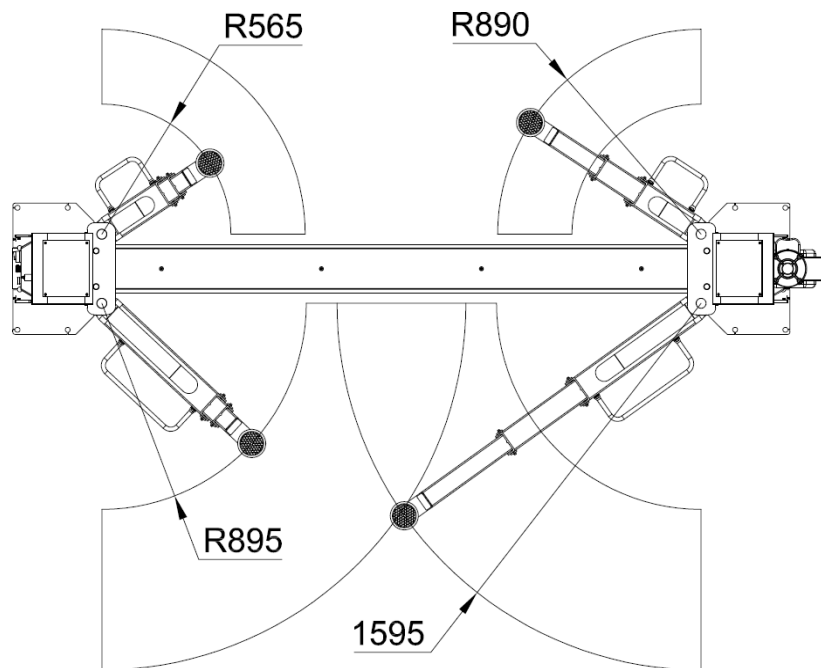
Rozdzielenie podnoszonego ciężaru

	Q	Ciężar całkowity pojazdu
	P1	Maks. $2/5 \times Q$
	P2	Maks. $3/5 \times Q$
	Rozdzielenie ciężaru	$2/3$
	A	Min. $1\ 000\ \text{mm}^2$

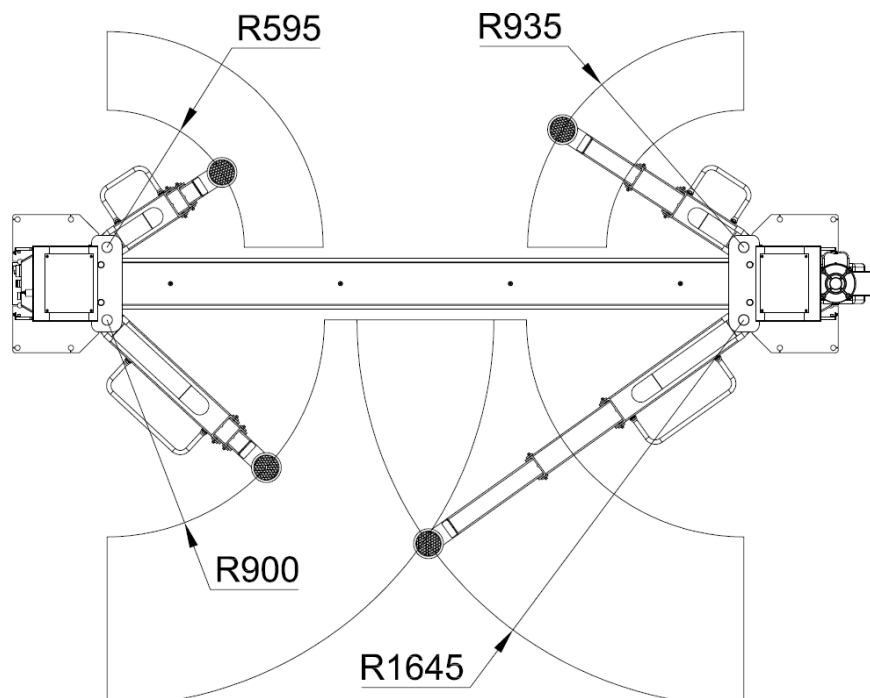


1.5 Zwymiarowany rysunek

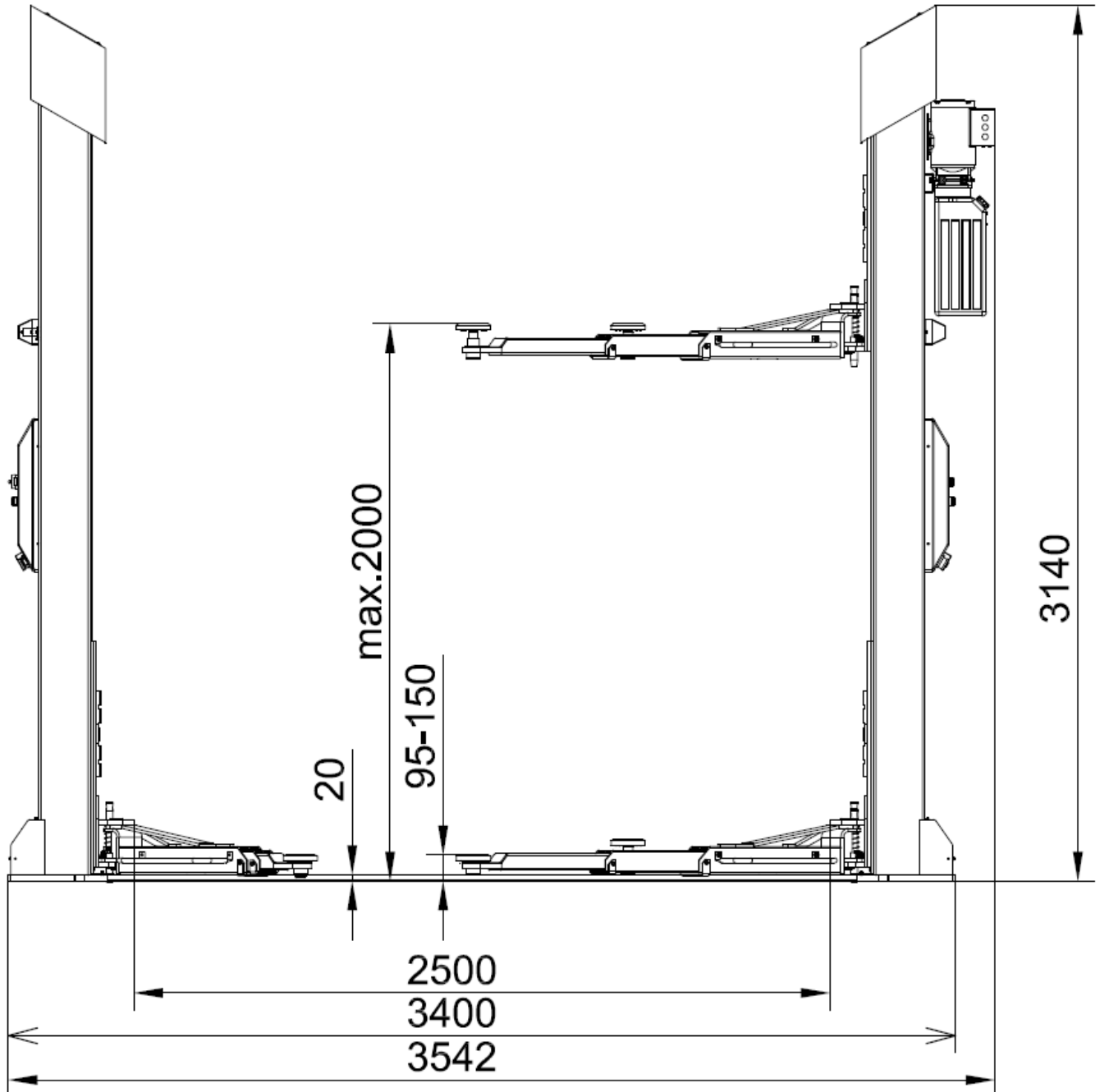
2.35 /XL



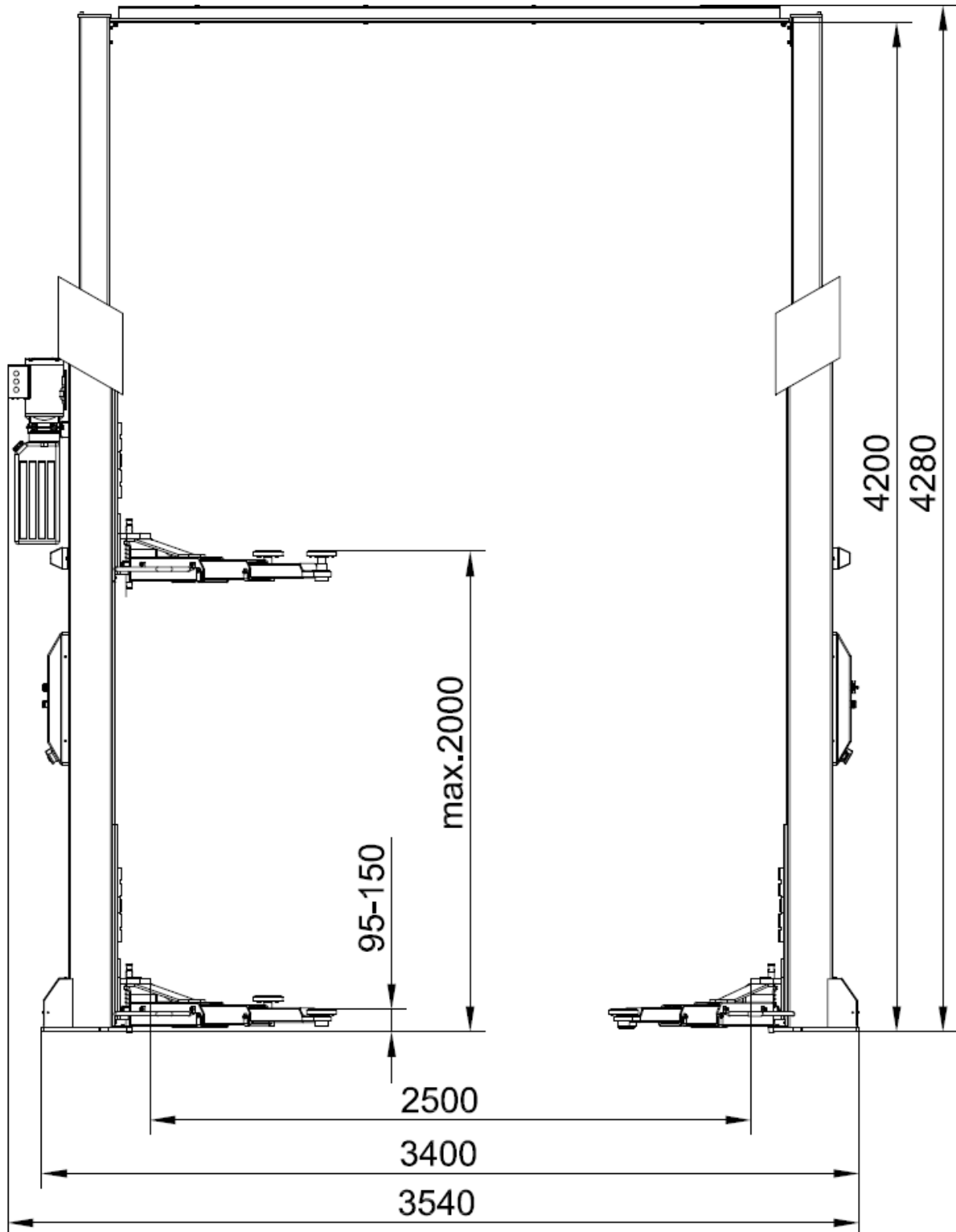
2.40 /XL



ATH-Comfort 2.35 / 2.40



ATH-Comfort 2.35 XL / 2.40 XL



2.0 INSTALACJA

Maszyna musi być zainstalowana przez upoważniony personel zgodnie z instrukcjami.

	<p>Instrukcja obsługi (w tym protokół) jest ważną integralną częścią maszyny ew. produktu. !!!NALEŻY GO STARANNIE PRZECHOWYWAĆ!!!</p>
---	--

Po zakończeniu instalacji, przekazaniu, ew. instruktażu, a następnie w regularnych odstępach czasu należy zlecać kontrolę produktu odpowiedniej akredytowanej firmie lub instytucji zgodnie z obowiązującymi w kraju eksploatatora postanowieniami i przepisami prawnymi.


2.1 Warunki transportu i składowanie

Podczas transportu i ustawiania maszyny zawsze należy używać odpowiedniego sprzętu do podnoszenia, chwytania lub urządzeń do transportu poziomego i zwracać uwagę na środek ciężkości maszyny.

Maszyna może być transportowana wyłącznie w oryginalnym opakowaniu.

Dane:	---
Szerokość	1.000
Długość	(3.000 / 3.400) (3-4t / 5t)
Wysokość	1.200
Temperatura składowania	-10 do +50 °C

2.2 Rozpakowanie maszyny

	<p>Zdjąć górną pokrywę opakowania i upewnić się, czy nie doszło do uszkodzenia podczas transportu.</p> <p>Usunąć sworzeń zabezpieczający, aby zdjąć maszynę z palety/stojaka. Aby opuścić maszynę z palety/stojaka, użyć odpowiedniego urządzenia podnoszącego (ew. z liną pomocniczą).</p> <p>Materiał opakowaniowy użyty dla maszyny należy starannie przechowywać. Materiał opakowaniowy przechowywać w miejscu niedostępnym dla dzieci, ponieważ może stanowić źródło niebezpieczeństwa.</p>
---	--

2.3 Zakres dostawy



ATH-Comfort Lift 2.35/2.40	2.35	2.40
<ul style="list-style-type: none"> • Kolumna główna z agregatem hydraulicznym i układem sterowania • Kolumna boczna • Połączenie poprzeczne z węzłem hydraulicznym • Instrukcja obsługi z dziennikiem badań • Pudełko akcesoriów z: Drobne części • 2x 3-częściowe krótkie ramiona nośne • 2x 3-częściowe długie ramiona nośne • 4x sworznie mocujące • 4 talerze mocujące • 2 x taśmy pokrywające z mocowaniami • 2x pokrywy 	Wymiary	
	3000 x 1000 x 600 mm	
	Ciężar netto	
	664 kg	684 kg
	Ciężar brutto	
	684 kg	704 kg

ATH-Comfort Lift 2.35 XL/2.40 XL	2.35 XL	2.40 XL
<ul style="list-style-type: none"> • Kolumna główna z agregatem hydraulicznym i układem sterowania • Kolumna boczna • Połączenie poprzeczne z węzłem hydraulicznym • Instrukcja obsługi z dziennikiem badań • Pudełko akcesoriów z: Drobne części • 2x 3-częściowe krótkie ramiona nośne • 2x 3-częściowe długie ramiona nośne • 4x sworznie mocujące • 4 talerze mocujące • 2 x taśmy pokrywające z mocowaniami • 2x pokrywy • 2x podwyższenia kolumn • 1x krótki wąż hydrauliczny • 1x długi wąż hydrauliczny 	Wymiary	
	3000 x 1000 x 600 mm	
	Ciężar netto	
	693 kg	713 kg
	Ciężar brutto	
	713 kg	733 kg

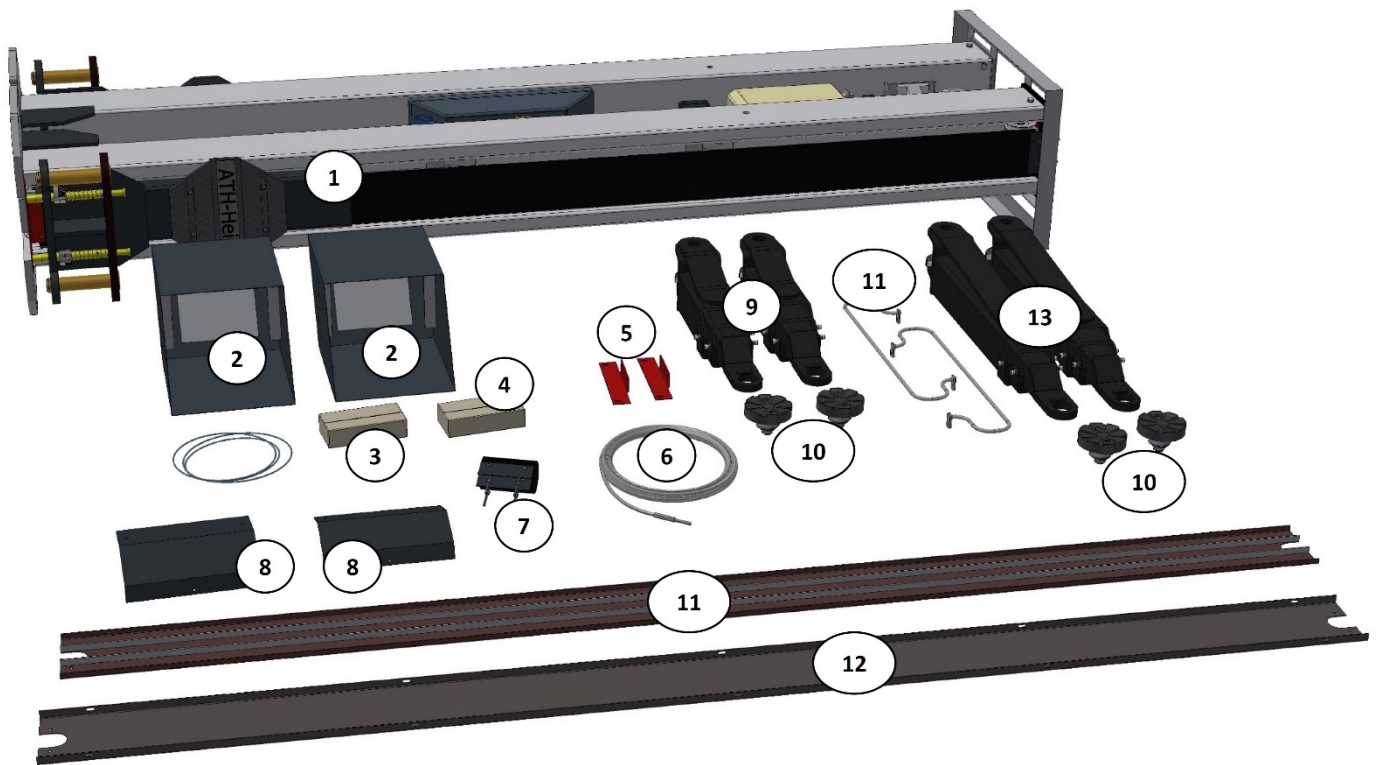


Wskazówki dotyczące transportu i przechowywania:

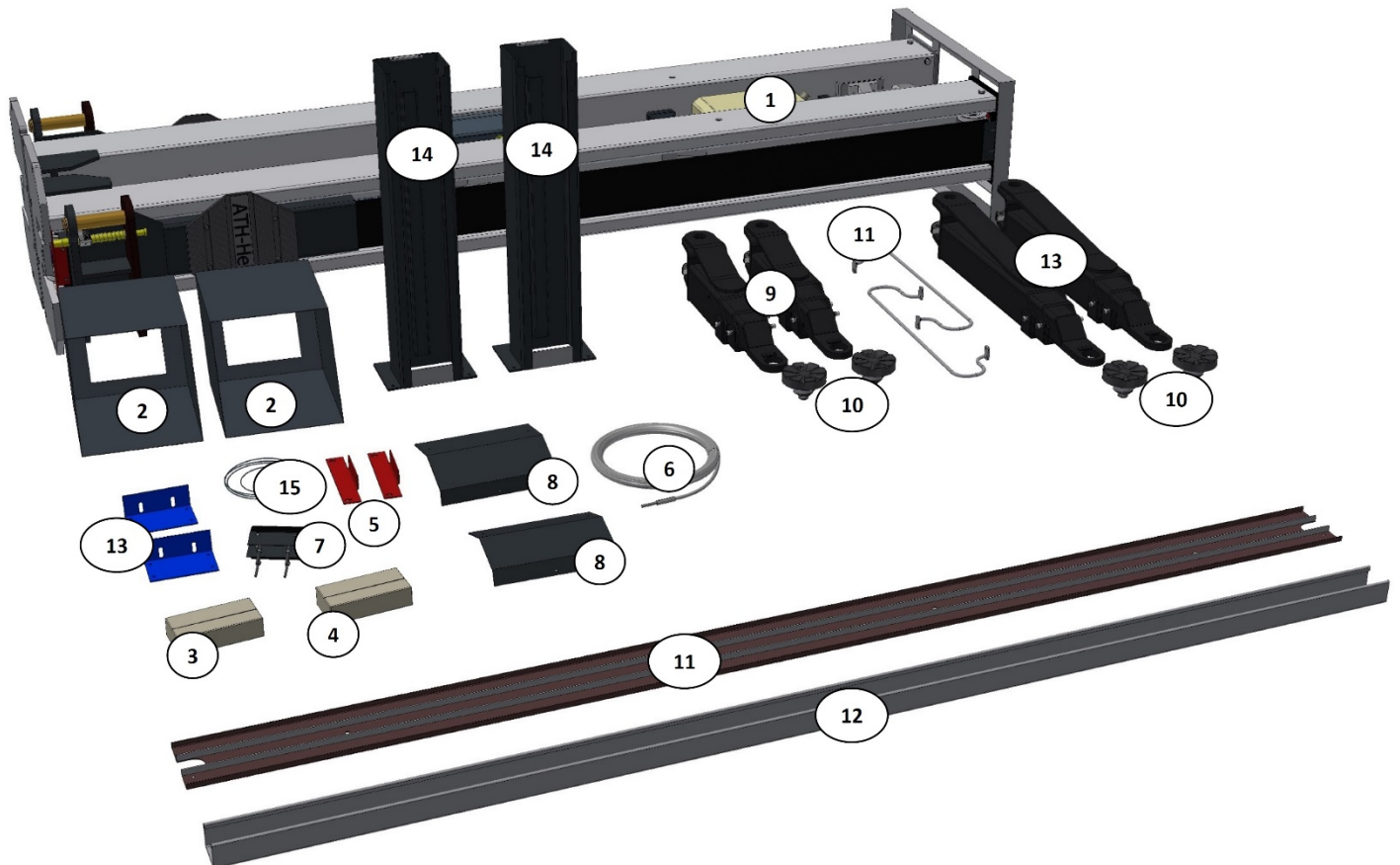
- Ostrożnie podnieść, prawidłowo podeprzeć ładunek za pomocą odpowiedniego środka pomocniczego znajdującego się w nienagannym stanie.
- Unikać niespodziewanych podwyższeń i gwałtownych ruchów. Ostrożnie przy nierównościach, rynnach poprzecznych itd.
- Zdjęte części opakowania przechowywać w miejscu niedostępnym dla dzieci i zwierząt aż do momentu utylizacji.
- Temperatura przechowywania: $-25^{\circ}\text{C} \sim +55^{\circ}\text{C}$

Opcjonalnie:

4 podwyższenia systemów wtykanych, 2 mocowania do podwyższeń systemów wtykanych



Comfort Lift 2.xx



Comfort Lift 2.xx XL

2.4 Lokalizacja

Maszynę należy trzymać z dala od łatwopalnych i wybuchowych materiałów, a także chronić przed promieniami słońca i intensywnym światłem. Maszynę należy również umiejscowić w dobrze wentylowanym miejscu.

Maszynę należy ustawić na wystarczająco twardym podłożu, a w razie konieczności zgodnie z minimalnymi wymogami wynikającymi z danych podanych na planie fundamentów.

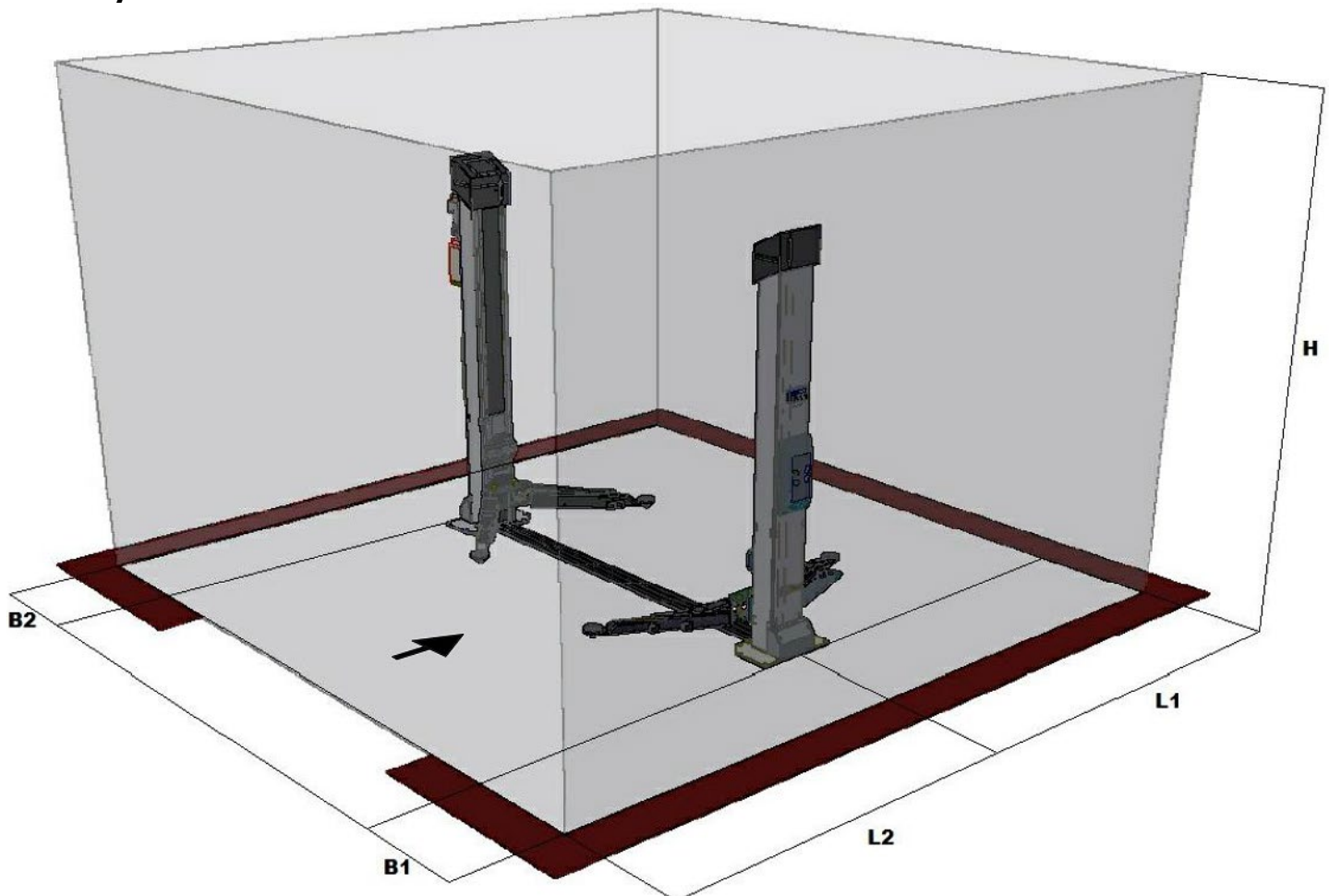
Oprócz warunków glebowych podczas wyboru miejsca instalacji należy przestrzegać wytycznych i wskazówek dotyczących przepisów BHP, a także rozporządzenia o miejscach pracy.

Podczas montażu na płytach podłogowych należy sprawdzić ich wystarczającą nośność. W przypadku montażu na sufitach podłogowych zasadniczo zaleca się konsultacje z rzeczoznawcą budowlanym w celu wykonanie ekspertyzy.

Maszynę należy instalować i używać tylko w zamkniętych pomieszczeniach. Maszyna nie wykazuje odpowiednich zabezpieczeń (np. ochrona IP, konstrukcja ocynkowana itp.).

Temperatura	4-40 °C
Poziom morza	< 1500 m
Wilgotność powietrza	50% przy 40°C – 90% przy 20 °C

Rysunek



B1	Odstęp kolumna główna - ściana	Min. 1000 mm	B2	Odstęp kolumna boczna - ściana	Min. 700 mm
L1	Odstęp Kolumny - ściana	Min. 3200 mm	L2	Odstęp Kolumny - ściana	Min. 3200 mm
H	Wymagana wysokość pokrywy	Patrz dane techniczne			
Dopuszczalne temperatury robocze:			10-50°C		
Maksymalna dopuszczalna wilgotność powietrza:			≤80% przy 30°C		
Wysokość powyżej poziomu morza:			≤2000m		
Przyłącze prądu i kabel uziemiający (patrz dane techniczne) należy zamontować w postaci urządzenia wtykanego (gniazdko i wtyczka) lub przyłącza stałego.					
Wymagany przewód doprowadzający			Patrz dane techniczne		

2.5 Mocowanie



W tym przypadku należy przestrzegać ogólnych i lokalnych przepisów. Dlatego kroki te powinny być wykonywane wyłącznie przez przeszkolonego specjalistę.

Maszynę należy ustawić na wystarczająco twardym podłożu, a w razie konieczności ustawić i zamocować zgodnie z minimalnymi wymogami wynikającymi z danych podanych na planie fundamentów.

Maszyna musi być zamocowana w przewidzianych do tego punktach za pomocą odpowiedniego ew. przewidzianego do tego materiału mocującego.

Oprócz warunków glebowych podczas wyboru miejsca instalacji należy przestrzegać wytycznych i wskazówek dotyczących przepisów BHP, a także rozporządzenia o miejscach pracy.

Podczas montażu na płytach podłogowych należy sprawdzić ich wystarczającą nośność. W przypadku montażu na sufitach podłogowych zasadniczo zaleca się konsultacje z rzeczoznawcą budowlanym w celu wykonaniu ekspertyzy.

2.6 Przyłącze elektryczne



W tym przypadku należy przestrzegać ogólnych i lokalnych przepisów. Dlatego kroki te powinny być wykonywane wyłącznie przez przeszkolonego specjalistę. Zwróć uwagę na niezbędny przewód zasilający (patrz dane techniczne).

Przyłącze należy wykonać za pomocą wtyczki Schuko 230V lub wtyczki 5-fazowej 16 A CEE (częściowo dostarczone).

Odchylenia napięcia powinny być 0,9 - 1,1 razy większe od nominalnego zakresu napięcia, a odchylenie częstotliwości powinno być 0,99 – 1,01 razy większe od zakresu częstotliwości.

Aby to zagwarantować, należy podjąć niezbędne środki ochronne.

Po zakończeniu prac należy sprawdzić kierunek obrotów silnika.

2.7 Przyłącze pneumatyczne



W przypadku wszystkich instalacji pneumatycznych należy zainstalować jednostkę konserwacyjną sprężonego powietrza (częściowo w zakresie dostawy) między przewodem zasilającym a instalacją.

Cięnienie powietrza w przewodzie zasilającym musi odpowiadać przynajmniej danym technicznym.

Należy sprawdzić prawidłowe ustawienie jednostki konserwacyjnej sprężonego powietrza.

Jednostka konserwacyjna sprężonego powietrza musi być serwisowana w regularnych odstępach czasu.

Maksymalne wzgl. minimalne ciśnienie zapewnia bezproblemowe działanie bez ewentualnych uszkodzeń.

2.8 Przyłącze hydrauliczne



Przed uruchomieniem urządzenia ew. przed pierwszym uruchomieniem systemu z olejem, należy przestrzegać następujących zasad dotyczących optymalnego, bezproblemowego i niemalże pozbawionego powietrza działania

Wszystkie przewody hydrauliczne muszą być podłączone i dokręcone zgodnie z planem hydraulicznym, ew. zgodnie z oznaczeniem węża.

Wszystkie przewody hydrauliczne i siłowniki muszą być odpowietrzane zgodnie z planem hydraulicznym, ew. zgodnie z oznaczeniem węża.

Aby zapewnić nienaganną i bezpieczną pracę urządzenia i zastosowanych przewodów giętkich, należy koniecznie upewnić się, że zastosowane płyny hydrauliczne są zgodne z określonymi specyfikacjami i zaleceniami producenta.

Zużyte media, które nie spełniają określonych wymogów lub mają niedozwolone zanieczyszczenie, uszkadzają cały układ hydrauliczny i skracają żywotność zastosowanych układów hydraulicznych. Uwaga: (Zanieczyszczenie instalacji możliwe jest również w wyniku napełniania nowym olejem)

Należy sprawdzić ew. przywrócić minimalne wymaganie i minimalną ilość oleju.

2.9 Montaż



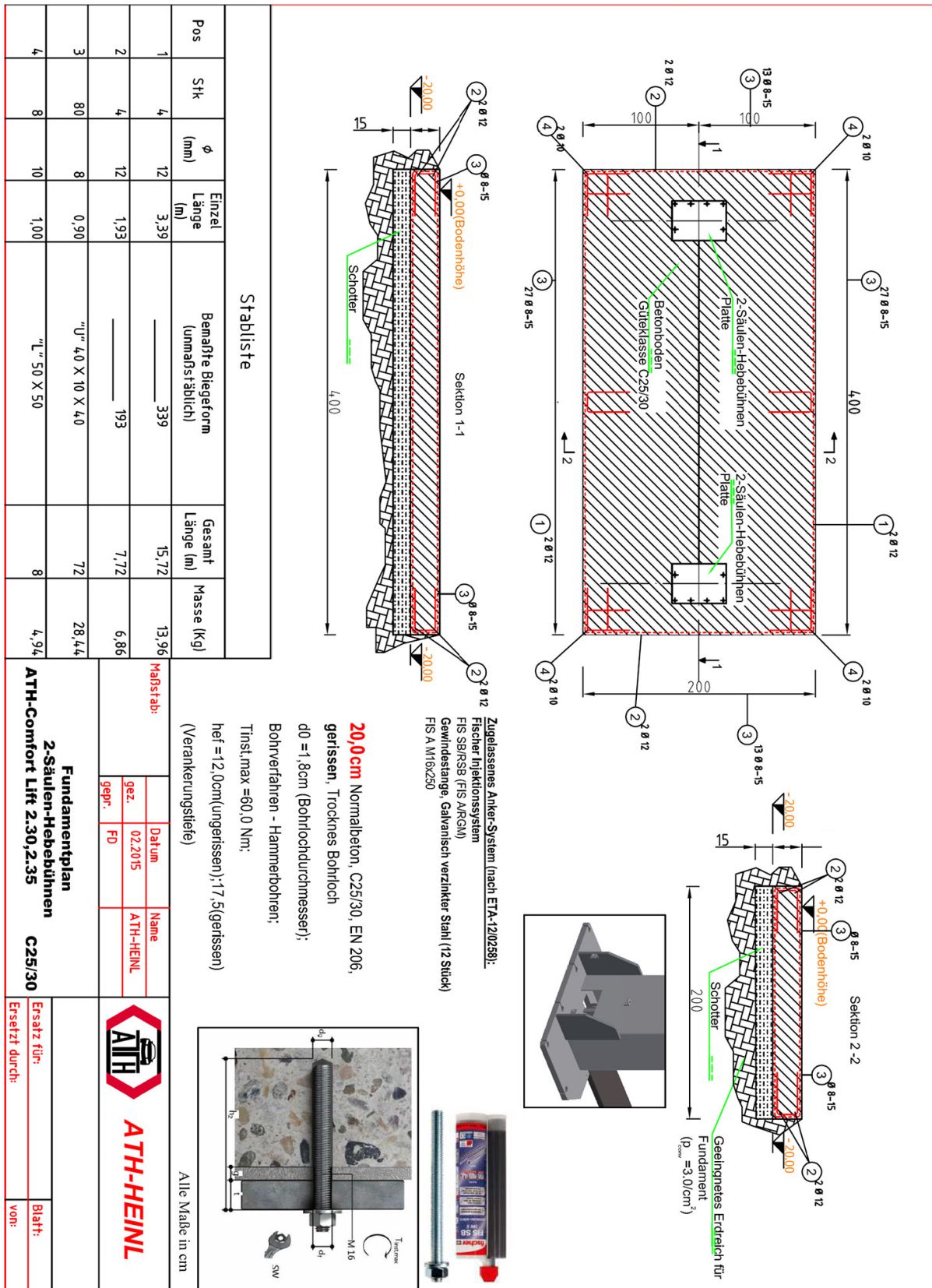
Niniejszej instrukcji nie należy traktować jako instrukcji montażu. Znajdują się tu jedynie wskazówki i pomoc dla wyspecjalizowanych monterów. Podczas kolejnych prac należy nosić odpowiednią odzież i ochronę osobistą. Nieprawidłowa instalacja i ustawienia prowadzą do wykluczenia odpowiedzialności i gwarancji.

Przed uruchomieniem częściowo zmontowanych maszyn wymagane jest ich sprawdzenie i zatwierdzenie przez kompetentną osobę, a także przeprowadzenie instruktażu w zakresie obsługi.

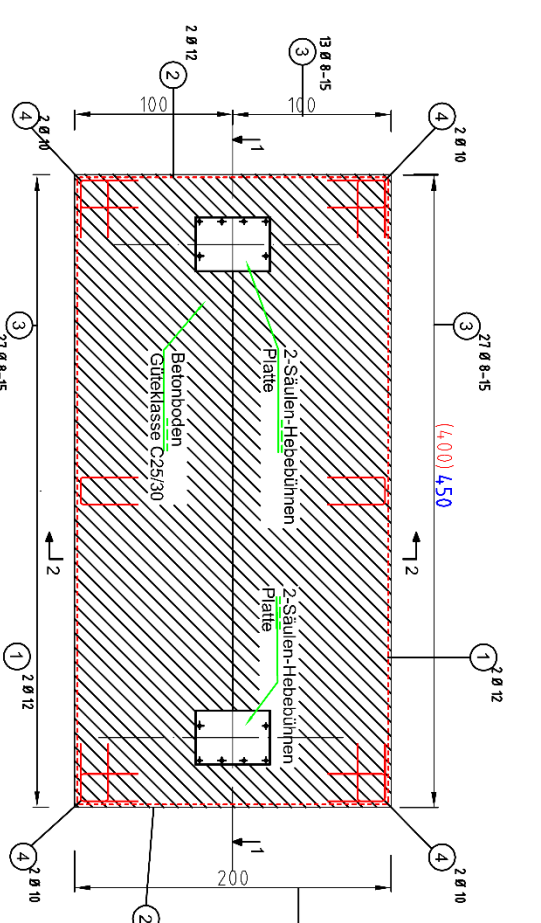
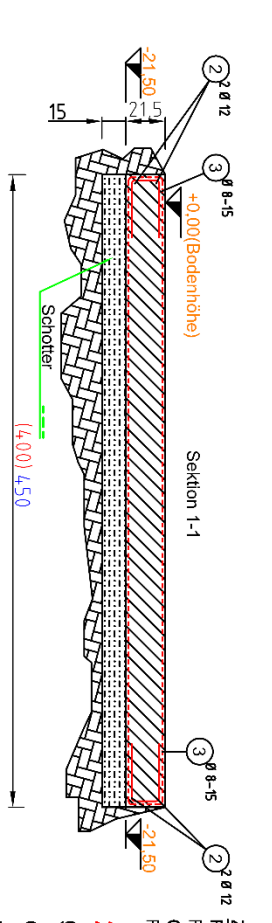
Montaż maszyn musi być przeprowadzony przez wykwalifikowaną i kompetentną osobę.

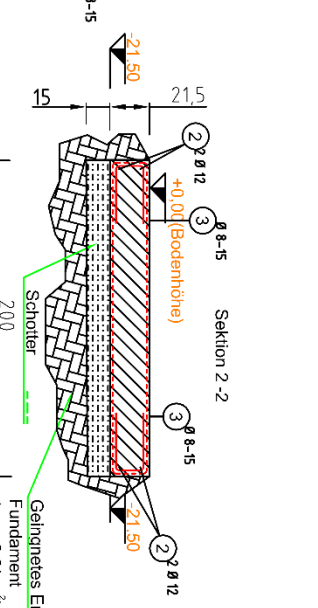
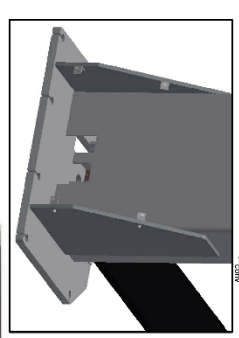
INSTALACJA

Plan fundamentów Comfort 2.35




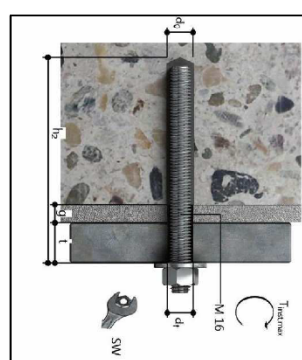
Plan fundamentów Comfort 2.45

Zugelassenes Anker-System (nach ETA-120286):
 Fischer Injektionssystem
 FIS SB/RSB (FIS A/R/GM)
 Gewindestange, Galvanisch verzinkter Stahl (12 Stück)
 FIS A M16x250

21,5cm Normalbeton, C25/30, EN 206, gerissen, Trocknes Bohrlloch
 d0 = 1,8cm (Bohrlochdurchmesser);
 Bohrvorfahren - Hammerbohren;
 Tinst,max = 60,0 Nm;
 hef = 11,6 cm (ungerissen); 17,5cm (gerissen)
 (Verankerungstiefe)

Alle Maße in cm

Stabliste						
Pos	Stk	Ø (mm)	Einzel Länge (m)	Bemafte Biegeform (unmaßstäblich)	Gesamt Länge (m)	Masse (kg)
1	4	12	4,43	4,43	17,72	15,74
2	4	12	1,93	193	7,72	6,86
3	86	8	0,92	"U" 40 X 10 X 40	79	31,25
4	8	10	1,00	"L" 50 X 50	8	4,94


Maßstab:

gezt.	Datum	Name
gepr.	02.2015	ATH-HEINL

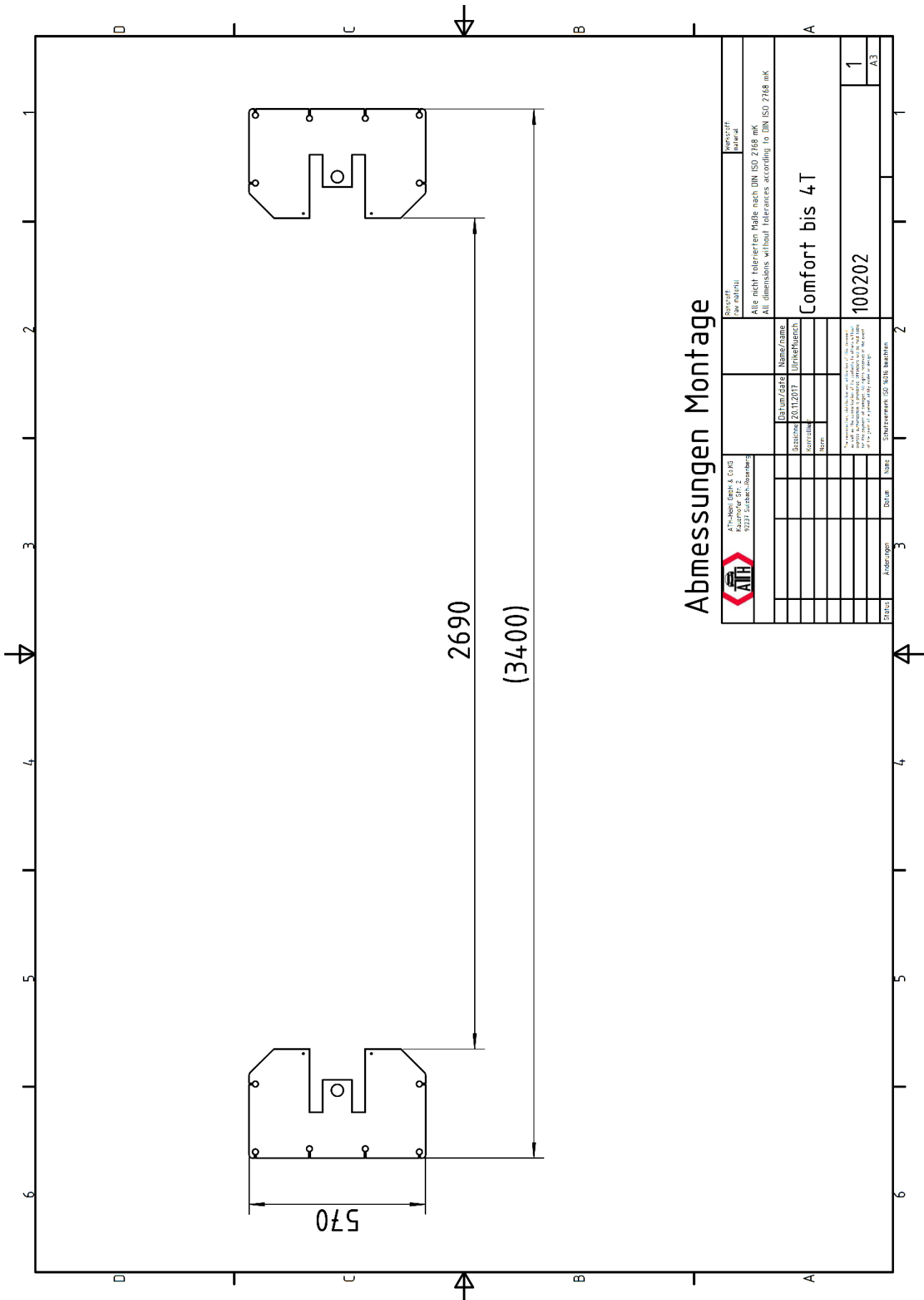
Fundamentplan
2-Säulen-Hebebühnen
ATH-Comfort Lift 2.40, 2.50 C25/30

Ersatz für:

Ersetzt durch:

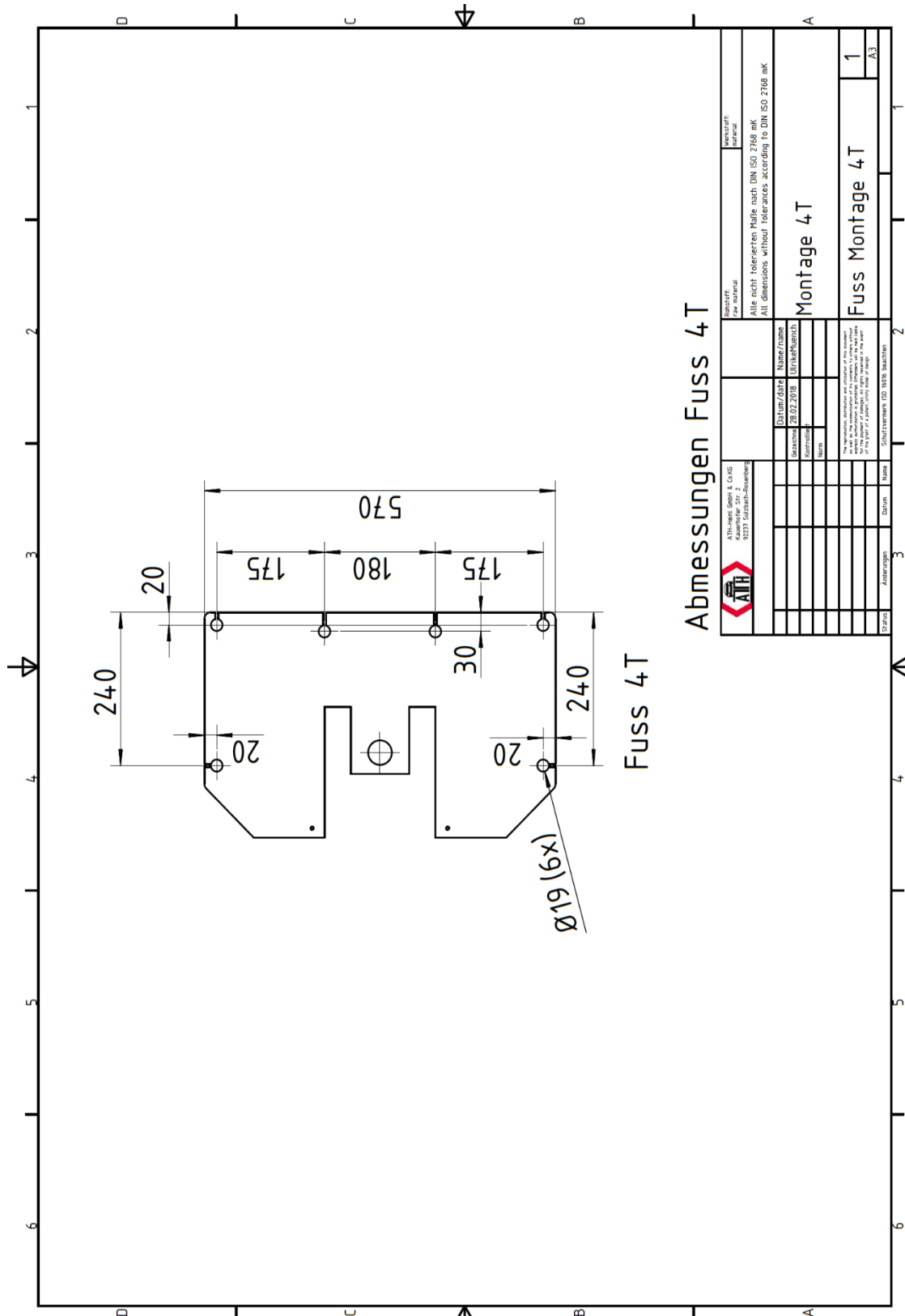


ATH-HEINL




Abmessungen Montage

ATH-Heinl GmbH & Co KG Riesener Str. 1 13249 Strausberg		Revisions- nummer		Revisions- datum	
Name/Name		Datum/date		Revisions- nummer	
Status		Stadium/edition		Revisions- datum	
Anfragen		Datum		Name	
3		2		1	
2		1		A3	
1		A		1	
6		5		4	
4		3		2	
3		2		1	
2		1		A3	
1		A		1	
6		5		4	
4		3		2	
3		2		1	
2		1		A3	
1		A		1	



Abmessungen Fuss 4T

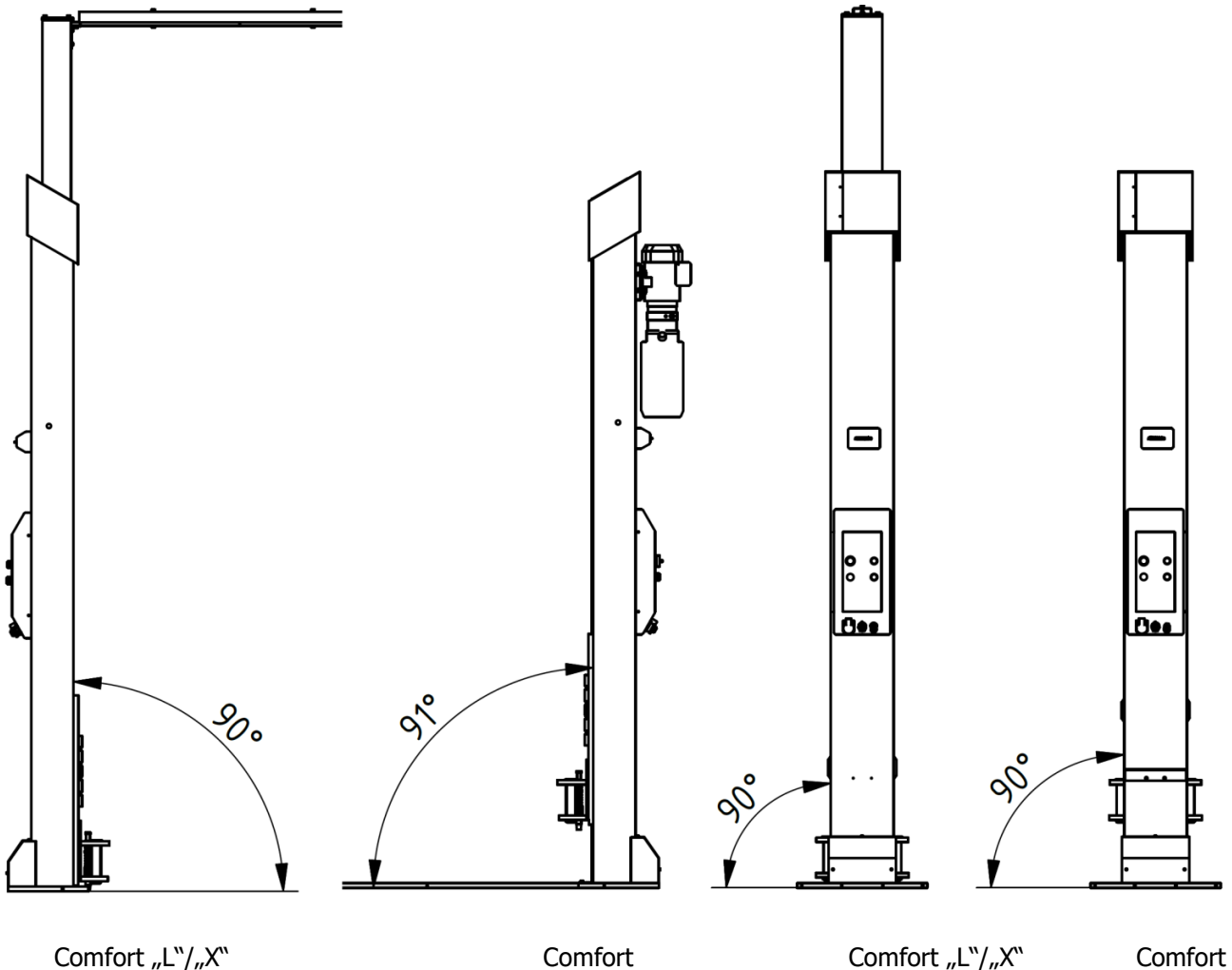
 ATH-Heinl GmbH & Co KG 93337 Sulzbach-Remchingen		Projekt: für Material		Werkstoff: Material	
Alle nicht tolerierten Maße nach DIN ISO 2768 mK All dimensions without tolerances according to DIN ISO 2768 mK					
Datum/Date 26.07.2018		Name/Name Unke/Unke		Montage 4T	
Zeichnung 26.07.2018		Kontrolle Name		Fuss Montage 4T	
Datum 26.07.2018		Name Unke/Unke		1	
Zeichnung 26.07.2018		Kontrolle Name		A3	

Maks. spadek	13 mm
Twardość betonu:	Min. 20 dni

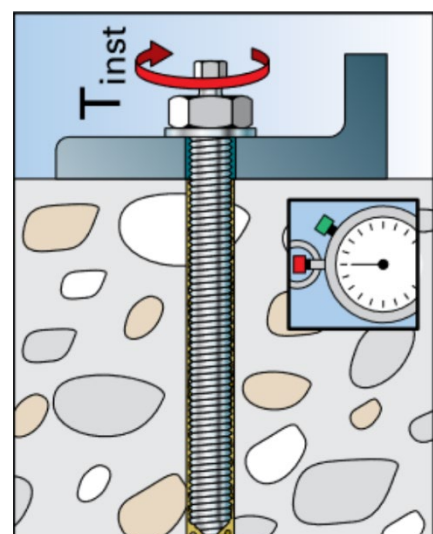
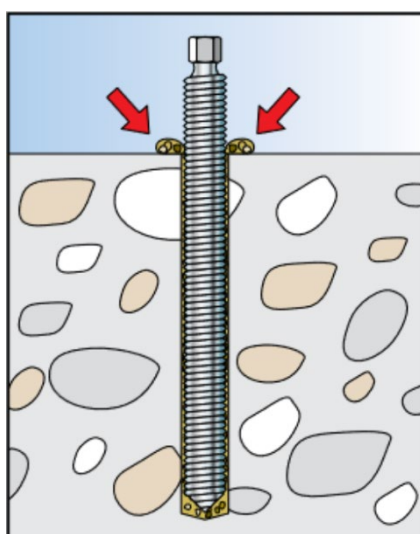
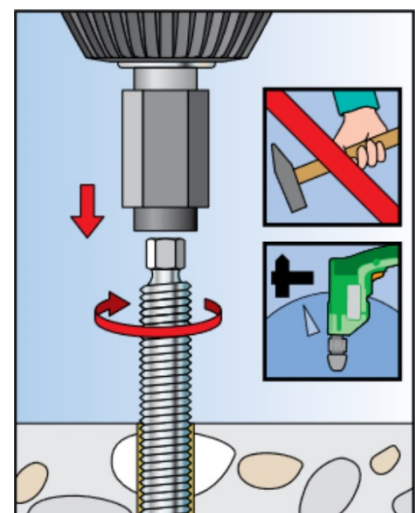
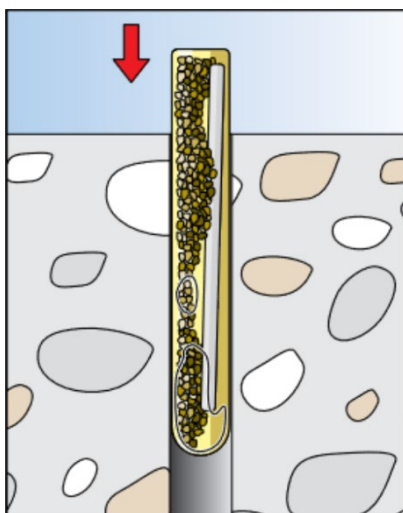
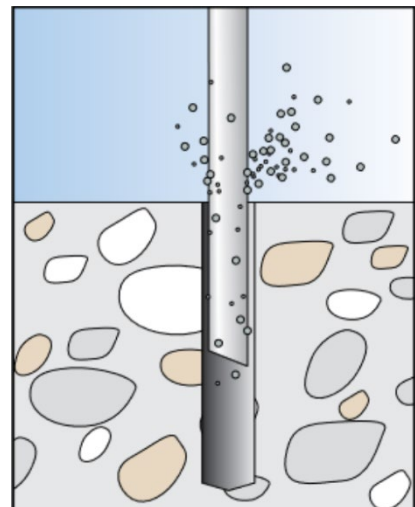
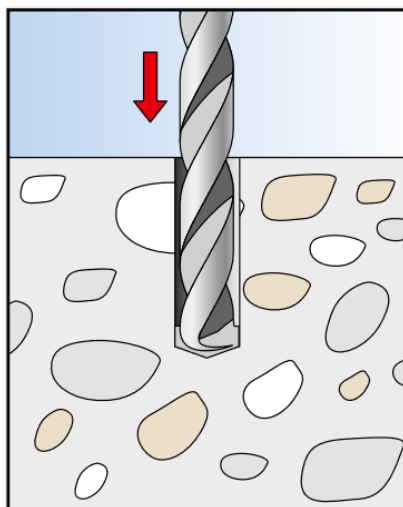
Montaż

! Niniejszej instrukcji nie należy traktować jako instrukcji montażu. Znajdują się tu jedynie wskazówki i pomoc dla wyspecjalizowanych monterów. Podczas poniższych prac należy nosić odpowiednią odzież i ochronę osobistą. Nieprawidłowa instalacja i ustawienia prowadzą do wykluczenia odpowiedzialności i gwarancji.

1. Ustawianie i instalacja kolumn
 - a. W przypadku wersji L i X przed ustawieniem kolumn należy zamontować podwyższenia kolumn.
 - b. Po ustawieniu kolumn można ustawić odstęp między kolumnami za pomocą połączenia poprzecznego.
 - c. Przed zamocowaniem za pomocą kołków należy się upewnić, czy obie kolumny są ustawione zgodnie z informacjami poniżej, w razie potrzeby ustawić przy użyciu podkładek lub płytek.

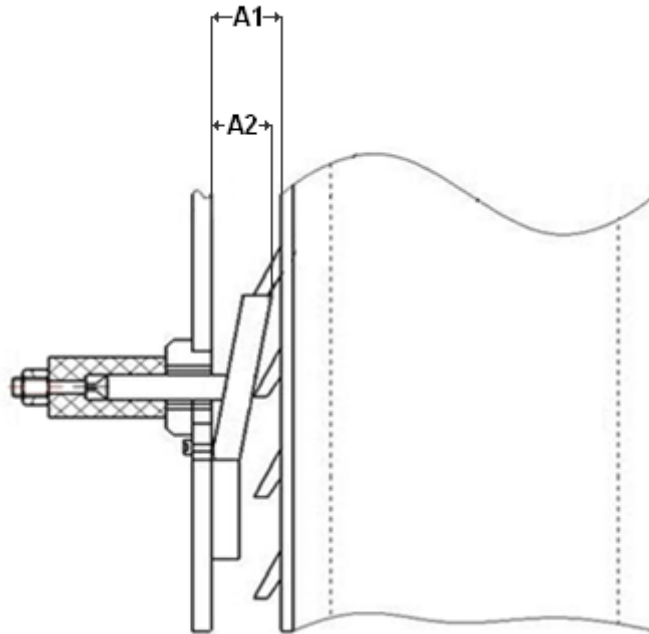


2. Zamocowanie za pomocą kotwy bezpieczeństwa:



3. Instalowanie i ustawianie zapadek bezpieczeństwa

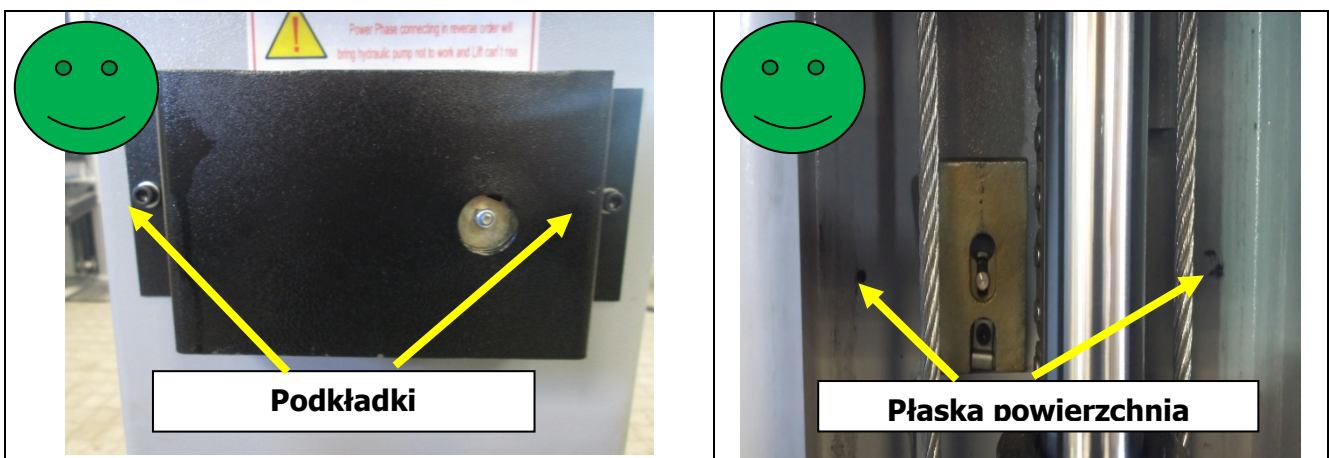
- a. Ustawić wszystkie zapadki bezpieczeństwa i magnesy w następujący sposób
- b. Upewnić się, czy odstęp między kolumną a wózkiem podnośnym (A1) oraz odstęp między kolumną a odblokowaną zapadką bezpieczeństwa (A2) jest identyczny, w razie potrzeby można ustawić odstęp za pomocą nakrętki na elektromagnesie.



- c. Zamontować pokrywy elektromagnesów.



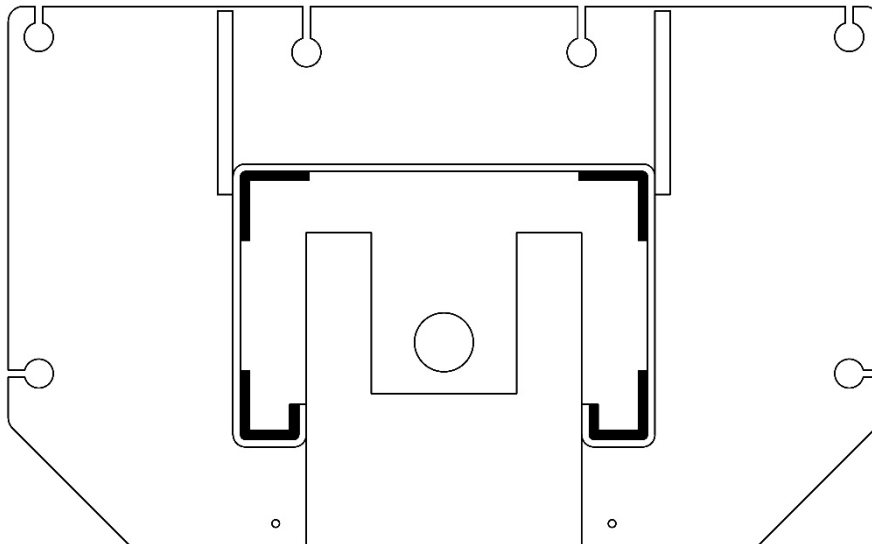
**Jeśli zapomni się o podkładkach, może dojść do tego, że śruby ograniczą proces podnoszenia lub opuszczania, gdyż wystają poza kolumny.
Po montażu skontrolować kolumny wewnątrz, czy powierzchnia ślizgowa jest gładka (patrz ilustracje).**





4. Smarowanie prowadnic ślizgowych

- a. Nasmarować prowadnice ślizgowe kolumn zgodnie z poniższym opisem.
- b. Wykorzystane gatunki smarów podano na planie smarowania



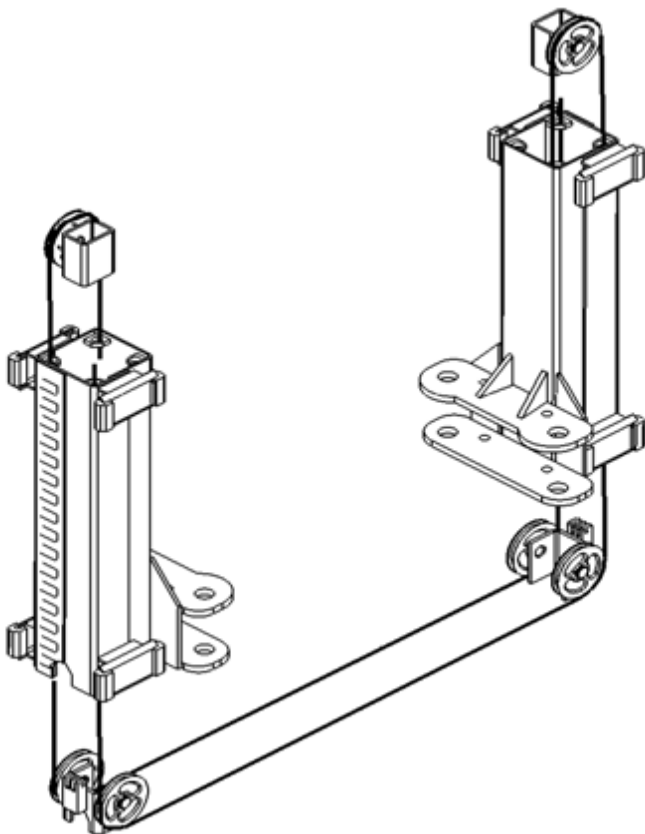
5. Przesunąć wózek podnośny do pierwszej zapadki bezpieczeństwa (ok. 500 mm)

6. Założyć liny współbieżne

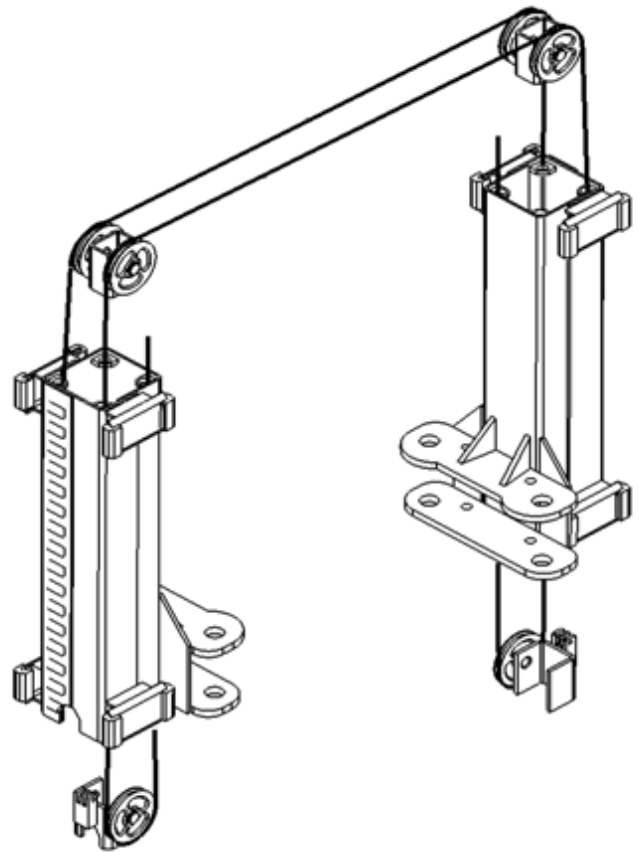
- a. Ustawić liny w pozycji zgodnie z poniższymi rysunkami.
- b. Następnie nasmarować osie krążków zwrotnych, zgodnie z informacjami na planie smarowania
- c. Następnie zamontować krążki zwrotne I ZABEZPIECZYĆ ZA POMOCĄ DOŁĄCZONYCH PODKŁADEK SPRĘŻYSTYCH
- d. Zamontować liny na wózku podnośnym zgodnie z rysunkiem



Przy wersji H



Przy wersji XL

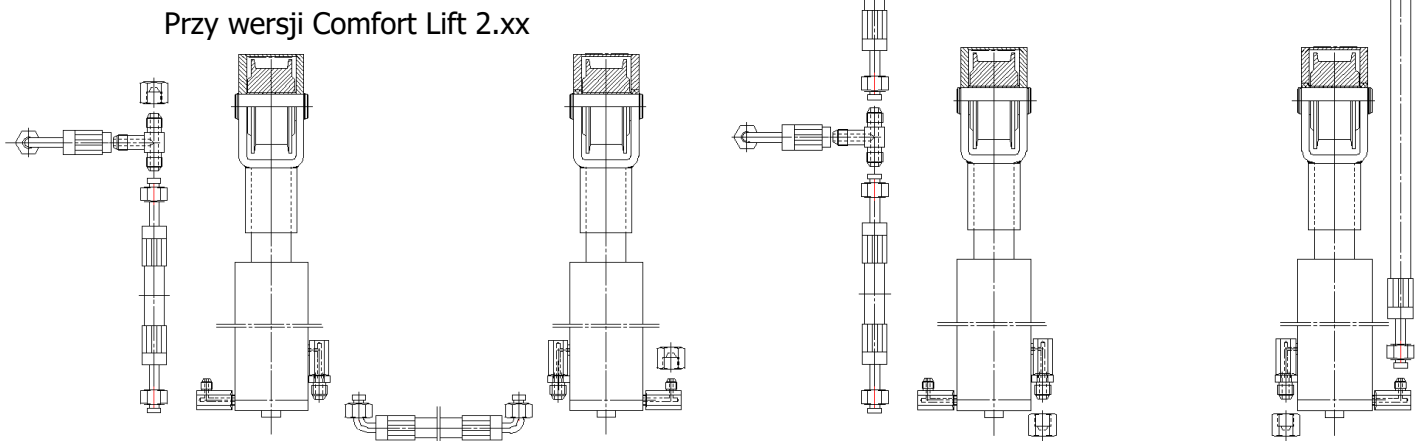


7. Montowanie węża hydraulicznego

- a. Zamontować wąż hydrauliczny lub węże hydrauliczne zgodnie z poniższym rysunkiem.

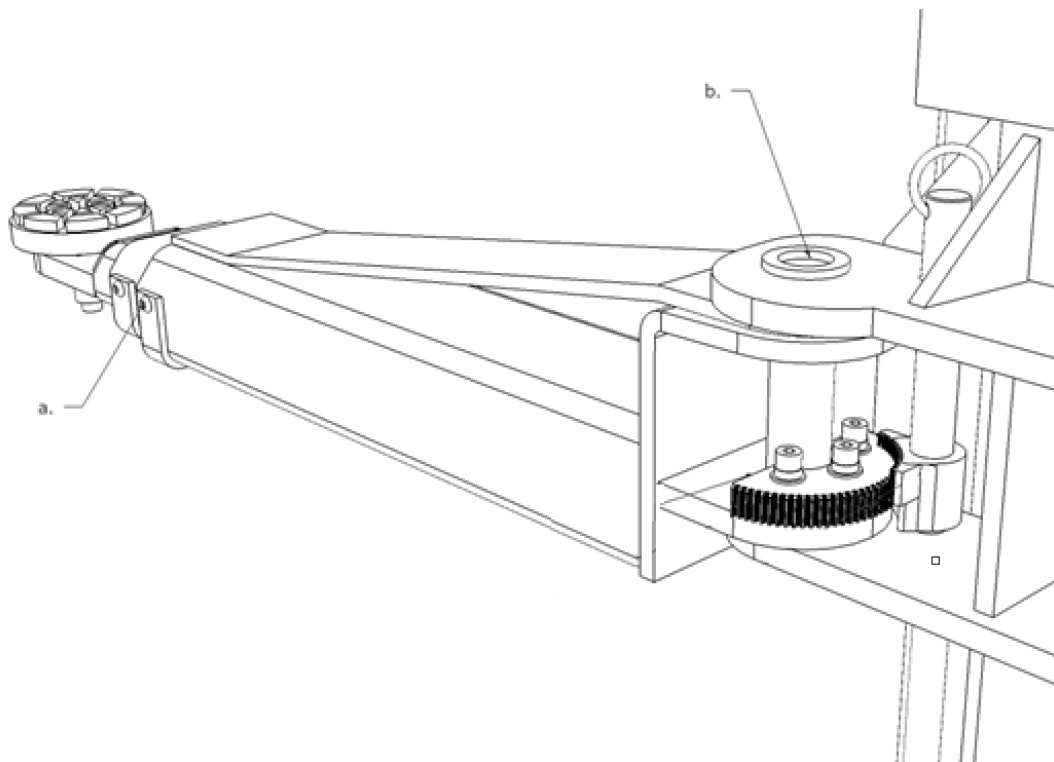
⚠ Dociągnąć wszystkie złącza hydrauliczne.

Przy wersji Comfort Lift 2.xx XL



8. Zakładanie ramion

- a. Skontrolować i ewentualnie ustawić wszystkie zabezpieczenia wyciągu ramion nośnych
- b. Zamocować ramiona nośne na wózku podnośnym za pomocą sworzni



9. Olej hydrauliczny


- a. Uzupełnić olej hydrauliczny do oznaczenia na przymiarze pomiarowym.
- b. Odpowietrzyć obieg hydrauliczny, zgodnie z opisem konserwacji w rozdziale.

10. Przyłącze elektryczne

 **W tym przypadku należy przestrzegać ogólnych i lokalnych przepisów. Dlatego kroki te powinny być wykonywane wyłącznie przez przeszkolonego specjalistę. Zwróć uwagę na niezbędny przewód zasilający (patrz dane techniczne).**

11. Kontrola przed pierwszym podniesieniem

- a. Skontrolować wytrzymałość wszystkich śrub, nakrętek itd.
- b. Sprawdzić szczelność wszystkich złączy oraz siłowników i w razie potrzeby dociągnąć
- c. Skontrolować działanie wszystkich przycisków. Zwracać przy tym uwagę na to, aby podczas naciskania przycisku Opuszczanie wszystkie zapadki były odblokowane
- d. Przestrzegać kierunku obrotów silnika
- e. Podnieść i opuścić pomost podnoszący 2 do 3 razy i sprawdzać przy tym ruch współbieżny obu wózków podnoszenia.
- f. Opuścić pomost podnoszący w całości na dół i naciskać następnie przez ok. 15 sekund na przycisk Opuszczanie, aby w całości odpowietrzyć układ hydrauliczny.

 **Aby sprawdzić ruch współbieżny, można zmierzyć odstęp wózka podnoszenia od płyty podłogowej. Wózek podnośny wysunięty bardziej w dół należy dociągnąć.**

12. Podnoszenie pod obciążeniem

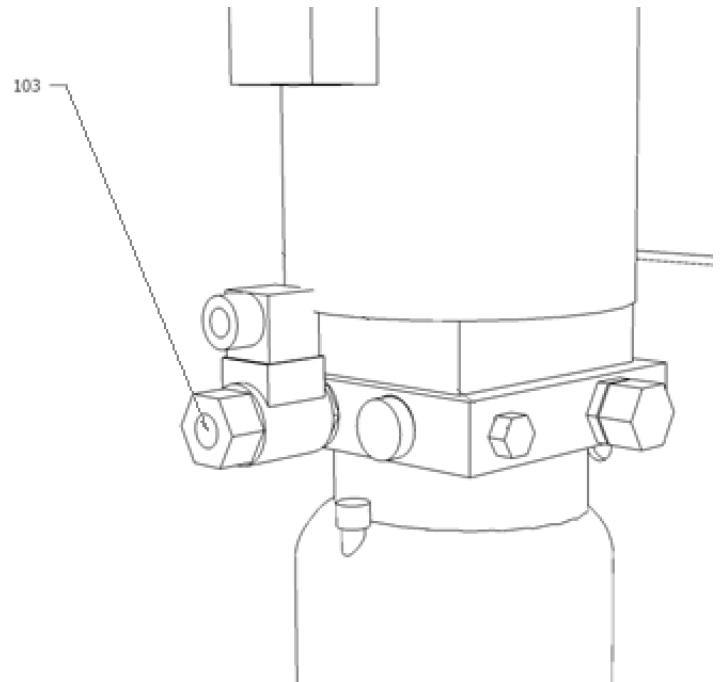
- a. Podnieść ciężar na wysokość ok. 1000 mm.
- b. Następnie opuścić ciężar do pierwszej zapadki (ok. 500 mm).
- c. Ustawić liny współbieżne równomiernie naprężone.
- d. Podczas dalszego podnoszenia skontrolować ruch współbieżny i w razie konieczności skorygować go.
- e. Opuścić ciężar i zamontować nadal brakujące pokrywy.

13. Po ustawieniu wypełnić dołączony dziennik badań.

 **Informacje te będą potrzebne w razie potencjalnego przypadku serwisowania.**

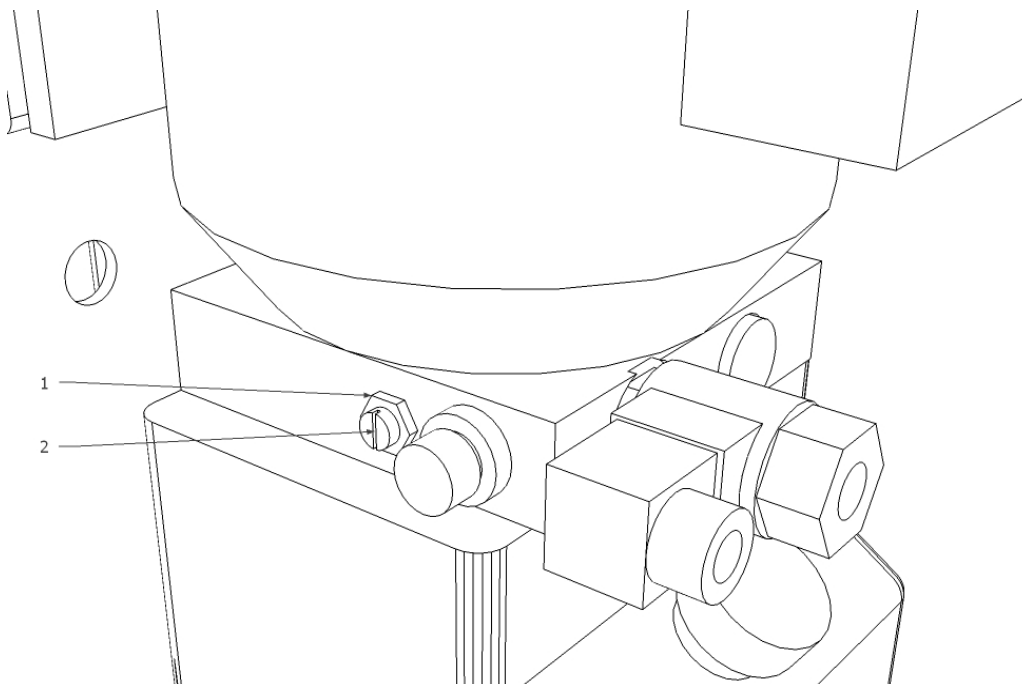
14. Awaryjne opuszczanie w przypadku awarii zasilania

- a. Wyłączyć stolik wyłącznikiem głównym i zabezpieczyć przed ponownym włączeniem.
- b. Aby odblokować zatrzaski bezpieczeństwa, podnieść oba wózki podnośnikowe o ok. 30 mm za pomocą odpowiedniego urządzenia podnoszącego.
- c. Odblokuj i zapnij ręcznie zaczepy bezpieczeństwa, aby wózki paletowe mogły się obniżyć.
- d. Teraz powtórz kroki 2 i 3 na drugiej kolumnie.
- e. Powoli przekręć śrubę opuszczania awaryjnego na zaworze opuszczania w lewo (otwórz). Scena teraz się obniża.
- f. Po zakończeniu opuszczania ponownie zakręć śrubę opuszczania awaryjnego.



15. Ustawianie zaworu prędkości opuszczania

- a. Poluzować nakrętkę zabezpieczającą (1) zaworu prędkości opuszczania (2).
- b. Ustaw prędkość opuszczania zgodnie z danymi technicznymi.
- c. Obracanie śruby dociskowej zaworu opuszczania (2) w prawo obniża podnośnik wolniej, obrót w kierunku przeciwnym do ruchu wskazówek zegara obniża go szybciej.
- d. Po zakończeniu pracy zabezpieczyć ustawienie, dokręcając nakrętkę kontrolującą (1) na zaworze opuszczania.



2.10 Prace końcowe



Przed uruchomieniem skontrolować wszystkie śruby mocujące, przewody elektryczne, pneumatyczne i hydrauliczne i w razie konieczności dokręcić je. Uwaga: Częściowo należy to sprawdzać w regularnych odstępach czasu i w razie konieczności dokręcić (patrz instrukcje).

3.0 PRACA

3.1 Instrukcja eksploatacji

Firma:	Instrukcja eksploatacji	Data:
Stanowisko pracy:	dla	Podpis:
Czynność:	Pomosty podnoszące	

Zagrożenia dla ludzi i środowiska



- Upadek z wysokości albo spadanie ładunków lub części
- Punkty zgniatające i tnące podczas przesuwania pomostu podnoszącego
- Niebezpieczeństwo spowodowane częściami poruszającymi się w sposób niekontrolowany



Środki ochronne i zasady postępowania



Przed rozpoczęciem pracy:

- Pomosty podnoszące mogą być używane wyłącznie przez poinstruowane osoby w wieku co najmniej 18 lat, posiadające pisemne zlecenie do wykonywania tego rodzaju prac.
- W przypadku pracy większej liczby osób należy wyznaczyć osobę nadzorującą
- Kontrola sprawności działania w dni robocze
- Przestrzegać instrukcji obsługi producenta



Podczas eksploatacji:

- Zwracać uwagę na punkty zgniatające i tnące w otoczeniu
- Nie przeciążać pomostu podnoszącego powyżej dopuszczalnego maksymalnego obciążenia
- Nie podnosić osób
- Nie wprowadzać pomostu w wibracje, unikać kołysania.
- Podczas opuszczania nie przebywać w obszarze ruchu pomostu
- Zlecać regularne kontrole pomostu

Zachowanie w przypadku usterek i zagrożenia

- W przypadku awarii natychmiast przerwać pracę pomostu
- Zabezpieczyć przed dalszym użyciem
- Zgłaszać wszelkie usterki instalatorowi lub producentowi

Pierwsza pomoc



- Poinformować ratownika przedmedycznego (patrz plan alarmowy ew. awaryjny)
- Natychmiast opatrzyć obrażenia
- Dokonać wpisu w książce pierwszej pomocy
- W przypadku poważnych obrażeń połączyć się z numerem alarmowym

Numer alarmowy: _____

Transport chorych: _____

Utrzymanie maszyn

- Utrzymaniem maszyn zajmują się tylko wyznaczone i poinstruowane osoby
- W przypadku zbrojenia i konserwacji odłączyć pomost podnoszący od sieci ew. zabezpieczyć go
- Po zakończeniu pracy wyczyścić pomost i sprawdzić poziom płynu w układzie hydraulicznym
- **Coroczna kontrola** pomostu podnoszącego przeprowadzana przez wyznaczoną i poinstruowaną osobę

3.2 Podstawowe informacje

Maszynę mogą samodzielnie obsługiwać wyłącznie osoby, które ukończyły 18 lat, zostały poinstruowane w zakresie obsługi maszyny i wykazały przed przedsiębiorcą, że potrafią to robić.

Muszą one uzyskać od przedsiębiorcy wyraźne zlecenie obsługi maszyny. Zlecenie obsługi maszyny wymaga formy pisemnej.

Maszyna może być używana tylko zgodnie z jej przeznaczeniem.

Podczas instalacji i eksploatacji należy zawsze używać odpowiedniego materiału.




Przed montażem lub demontażem należy sprawdzić wszystkie komponenty – nie mogą one wykazywać żadnych uszkodzeń.

W razie konieczności należy przestrzegać specjalnych instrukcji producenta dotyczących montażu lub demontażu dla prac związanych z pojazdami.

Ważną integralną częścią gwarancji / rękojmi jest realizacja harmonogramu konserwacji. W szczególności czystość, ochrona przeciwkorozyjna, kontrola, ew. natychmiastowa naprawa uszkodzeń.

Podczas pracy należy zawsze zwracać uwagę na niebezpieczeństwa. Gdy tylko wystąpią zagrożenia, natychmiast wyłączyć maszynę, wyjąć wtyczkę sieciową i odciąć dopływ powietrza. Następnie należy skontaktować się ze sprzedawcą.



Wszystkie tabliczki ostrzegawcze muszą być zawsze czytelne. W przypadku uszkodzenia należy je natychmiast wymienić.

	Zwrócić uwagę na możliwe punkty tnące maszyny.
	Podczas pracy poziom hałasu może osiągnąć 85 dB (A), dlatego operator powinien zastosować odpowiednie środki ochronne.
	Ruchove części maszyny mogą pochwytać luźne ubrania, długie włosy lub biżuterię.

4.0 KONSERWACJA

Aby zapewnić bezpieczną obsługę maszyny, użytkownik jest zobowiązany do regularnego przeprowadzania konserwacji maszyny.

Naprawy mogą być wykonywane wyłącznie przez autoryzowanych partnerów serwisowych lub po konsultacji z producentem przez klienta.

	<p>Przed przystąpieniem do prac konserwacyjnych i naprawczych należy:</p> <ul style="list-style-type: none"> - Odłączyć maszynę od WSZYSTKICH sieci zasilających - Wyciągnąć wyłącznik główny z gniazda sieciowego, w razie potrzeby wypuścić sprężone powietrze z układu - Podjąć odpowiednie środki w celu zabezpieczenia maszyny przed ponownym uruchomieniem
	<p>Prace w obrębie elementów elektrycznych lub przewodów zasilających mogą być wykonywane wyłącznie przez osoby o odpowiednich kompetencjach lub wyspecjalizowanych elektryków.</p>

4.1 Materiały eksploatacyjne do instalacji, konserwacji i pielęgnacji

Olej hydrauliczny

Minimalne wymaganie **ogólnie:**

Eni PRECIS HVLP-D nr ART.00066018

Lato (15° do 45°): HVLP-D 46 (np.: Eni PRECIS HVLP-D)

Zima (poniżej 10°): HVLP-D 32 (np.: Eni PRECIS HVLP-D)

Minimalne wymagania **dotyczące w szczególności pomostów podnoszących 2-kolumnowych:**

Eni PRECIS HVLP-D nr ART.00067218

Lato (15° do 45°): HVLP-D 32 (np.: Eni PRECIS HVLP-D)

Zima (poniżej 10°): HVLP-D 22 (np.: Eni PRECIS HVLP-D)

Środek konserwujący do lin, spoin, śrub, narożników, krawędzi i pustych przestrzeni.

Minimalne wymagania:

Petec Spray translucent - 500 ml nr art. 73550 / Petec Saugdose translucent - 1000ml nr art. 73510

Petec pistolet do konserwacji UBS nr art. 98507

Smar do przewodnic ślizgowych

Minimalne wymagania:

LAGERMEISTER WHS 2002 Biały wysokogatunkowy smar EP. Nr art. KPF1-2K-20

Smar do tulei, łańcuchów, rolek i ruchomych części

Minimalne wymagania:

White Ultra Luber, spray 500 ml. Nr art. 34403 – WUL – White Ultra Lube

Mocowanie w podłożu

Minimalne wymaganie **dotyczące pomostów podnoszących:**

Fischer FIS A M 16 x 250 galwanicznie ocynkowane w połączeniu z wkładem reakcyjnym Fischer Superbond

Minimalne wymaganie **dotyczące wyważarki do samochodów osobowych i ciężarówek:**

Kotwa wbijana M8 x 100

Minimalne wymaganie **dotyczące maszyny montażowej dla ciężarówki:**

Kotwa wbijana M12 x 100

System sprężonego powietrza

Minimalne wymagania:

PROMAT chemicals Specjalistyczny olej do narzędzi pneumatycznych nr art: 4000355209

Czyszczenie

Minimalne wymagania:

Caramba Intensiv Środek do czyszczenia hamulców nie zawiera acetonu

Konserwacja i ochrona metali, powierzchni lakierowanych lub malowanych proszkowo

Minimalne wymagania:

Petec Spray translucet - 500 ml nr. art. 73550

Petec Saugdose translucet - 1000ml nr art. 73510

Petec pistolet do konserwacji UBS nr art. 98507

Konserwacja i ochrona metali, powierzchni lakierowanych lub malowanych proszkowo w obszarze bieźnika i części z tworzywa sztucznego

Minimalne wymagania:

Valet Pro Classic Dressing do zabezpieczenia plastików 500ml

4.2 Przepisy bezpieczeństwa dotyczące oleju

Zawsze należy przestrzegać wymogów prawnych lub rozporządzeń dotyczących postępowania ze użytym olejem.

Zużyty olej utylizować zawsze za pośrednictwem certyfikowanej firmy.

W przypadku nieszczelności należy natychmiast zebrać olej za pomocą lepiszcza lub tacek, aby nie przedostał się on do gleby.


Unikać kontaktu skóry z olejem.

Nie dopuścić do przedostania się oparów oleju do atmosfery.

Olej jest łatwopalnym medium. Zwróć uwagę na możliwe źródła niebezpieczeństwa.

Nosić odporne na olej ubrania ochronne, takie jak rękawiczki, okulary ochronne, odzież ochrona itp.

4.3 Wskazówki

	<p>Bez względu na zanieczyszczenie, maszyna musi być konserwowana, czyszczona i przeglądana w regularnych odstępach czasu.</p> <p>Maszynę należy następnie poddać działaniu środka pielęgnacyjnego (np. oleju lub wosku). Nie używać detergentów szkodliwych dla skóry.</p> <p>JĘŚLI POWYŻSZE PUNKTY NIE SĄ SPEŁNIONE, ROSZCZENIE GWARANCJI WYGASA</p>
---	---

4.4 Harmonogram konserwacji

Odstęp	Natychmiast	Co tydzień	Co miesiąc	Co kwartał	Co pół roku
Kontrola WSZYSTKICH istotnych dla bezpieczeństwa części	X				
Czyszczenie	X				
Sprawdzić ochronę powierzchni ew. zregenerować	X				
Sprawdzić szczelność układu hydraulicznego	X				
Sprawdzić ochronę powierzchni lub ochronę przeciwkorozyjną ew. zregenerować	X				
Sprawdzić uszkodzenia w obrębie powłoki lakierniczej i komponentów ew. zregenerować	X				
Sprawdzić pod kątem uszkodzeń spowodowanych rdzą ew. usunąć	X				
Sprawdzić wnęki i obszary nie pomalowane ew. powtórnie pomalować	X				
Sprawdzić szczelność układu pneumatycznego	X				
Kontrola wytrzymałości śrub	X				
Sprawdzić luz łożyska, nasmarować je i ustawić	X				
Sprawdzić części eksploatacyjne		X			
Sprawdzić płyny (poziom, zużycie, zanieczyszczenie, jakość)		X			
Sprawdzić i nasmarować powierzchnie ślizgowe		X			
Usunąć zabrudzenia wewnątrz			X		
Oczyścić i sprawdzić komponenty elektryczne				X	
Sprawdzić silnik i przekładnię pod kątem działania i zużycia				X	
Sprawdzić spoiny i konstrukcję				X	
Przeprowadzić kontrolę wzrokową (zgodnie z harmonogramem kontroli)					X

4.5 Wyszukiwanie błędów / Sygnalizacja błędów i środki zaradcze

Oznaki	Przyczyna	Rozwiązanie
Problemy podczas podnoszenia		
Pomost podnoszący nie podnosi się po naciśnięciu przycisku (silnik nie działa)	Uszkodzenie silnika	Sprawdzić silnik, w razie konieczności wymienić
	Przepalony bezpiecznik w wyniku np. wahań napięcia	Usunąć przyczyny i wymienić bezpieczniki
	Uszkodzony przycisk i/lub zestyk	Wymienić przycisk i/lub zestyk
	Uszkodzony wyłącznik główny i/lub zestyk	Wymienić wyłącznik główny i/lub zestyk
	Uszkodzony lub niewystarczający przewód zasilający	Wymienić kabel
	Niestabilne lub nieprawidłowe napięcie wejściowe	Sprawdzić napięcie
	Uszkodzony stycznik silnikowy	Wymienić stycznik silnikowy
	Zadziałał przekaźnik termiczny	Sprawdzić przekaźnik termiczny i silnik
	Wyłącznik krańcowy uszkodzony lub zablokowany	Sprawdzić wyłącznik krańcowy, w razie konieczności wymienić
Pomost podnoszący nie podnosi się po naciśnięciu przycisku (silnik pracuje)	Brak oleju hydraulicznego	Uzupełnić olej
	Zatkany filtr oleju	Oczyścić filtr oleju
	Utrata oleju	Wymiana uszkodzonych komponentów
	Otwarty zawór opuszczający	Sprawdzić i wymienić w razie konieczności zawór opuszczający
	Nieprawidłowy kierunek obrotów silnika	Zamienić fazy
	Uszkodzona pompa zębata	Sprawdzić pompę i wymienić w razie potrzeby
	Przekroczono dopuszczalne obciążenie	Pracować w obrębie określonego obciążenia
Zawór ograniczający ciśnienie ustawiony zbyt nisko	Ustawić zawór ograniczający ciśnienie na maksymalne obciążenie	
Pomost podnoszący podnosi się gwałtownie	za mało miejsca między szynami prowadzącymi	Odległość między szynami prowadzącymi a prowadnicą musi wynosić 1,5 - 2,5 mm
	Powietrze w układzie hydraulicznym	Odpowietrzyć układ hydrauliczny
	Zanieczyszczony olej hydrauliczny	Wymienić olej hydrauliczny
	Prowadnice ślizgowe nie są smarowane	Nasmarować prowadnice ślizgowe
Pomost podnoszący dalej podnosi się po zwolnieniu przycisku	Uszkodzony przycisk	Wymienić wadliwy przycisk

Problemy podczas opuszczania		
Pomost podnoszący nie opuszcza się	Zapadki bezpieczeństwa nie reagują	Sprawdzić połączenie kablowe Sprawdzić elektromagnes, w razie konieczności wymienić Zwolnić przytrzymywacze kształtowe przez uniesienie
	Uszkodzony przekaźnik sterujący	Sprawdzić przekaźnik sterujący
	Przeszkoda pod pomostem	Usunąć przeszkodę
	Uruchomiło się zabezpieczenie przed pęknięciem węża	Unieść krótko pomost i ponownie nacisnąć „DOWN”
	Zawór opuszczający nie jest aktywowany	Sprawdzić połączenie elektryczne
	Uszkodzona cewka elektromagnesu zaworu opuszczającego	Wymienić cewkę elektromagnesu
	Uszkodzony zawór opuszczający	Wymienić
	Nieprawidłowo ustawiony zawór do obniżania prędkości	Ustawić
Jeśli błędów nie da się usunąć, opuścić podnośnik za pomocą awaryjnej śruby spustowej i skontaktować się z naszym zespołem serwisowym		
Pomost obniża się zbyt wolno lub gwałtownie	Zabrudzony zawór opuszczający	Oczyścić zawór opuszczający
	Nieprawidłowo ustawiony zawór do obniżania prędkości	Ustawić
Pomost podnoszący opuszcza się samowolnie	Nieszczelne połączenia hydrauliczne	Dokręcić połączenia, a w razie konieczności uszczelnić
	Nieszczelne przewody hydrauliczne	Wymienić przewód hydrauliczny
	Nieszczelne cylindry hydrauliczne	Wymienić uszczelki i oczyścić układ hydrauliczny
	Zabrudzony lub uszkodzony zawór opuszczający	Oczyścić lub wymienić zawór opuszczający
	Nieszczelny zawór zwrotny	Oczyścić lub wymienić
Inne problemy		
Pomost podnoszący nie podnosi się ani nie obniża synchronicznie	Powietrze w obwodzie hydraulicznym	Odpowietrzyć obwód hydrauliczny
	Niewystarczające napięcie lin synchronizacyjnych	Ustawić napięcie ew. ruch współbieżny
Produkt wykazuje (znaczące) uszkodzenia spowodowane rdzą	Uszkodzenie lub brak ochrony przed korozją ew. brak konserwacji	Usunąć rdzę ze skorodowanych miejsc, oczyścić i zregenerować powierzchnię.
Nietypowy poziom głośności silnika	Zanieczyszczony filtr oleju	Oczyścić filtr oleju
	Powietrze w obwodzie hydraulicznym	Odpowietrzyć układ hydrauliczny
	Zanieczyszczony olej hydrauliczny	Wymienić olej hydrauliczny
Zadziałał wyłącznik ochronny	Kontrola zestyku na styczniku	Wymienić stycznik
	Kontrola pojemności wyłączników ochronnych	Wymienić bezpieczniki
	Kontrola pod kątem uszkodzeń kabla	Wymienić kabel
ZAWSZE NALEŻY PAMIĘTAĆ O TYM, ABY UŻYWAĆ ORYGINALNYCH CZĘŚCI I AKCESORIÓW.		

4.6 Instrukcje dotyczące konserwacji i serwisu



Wszystkie czynności konserwacyjne i serwisowe powinny być wykonywane co najmniej zgodnie z harmonogramem konserwacji

JEDNOSTKA KONSERWACYJNA SPRĘŻONEGO POWIETRZA (Częściowo stan może być niezbędny do działania)

USTAWIANIE CIŚNIENIA ROBOCZEGO:

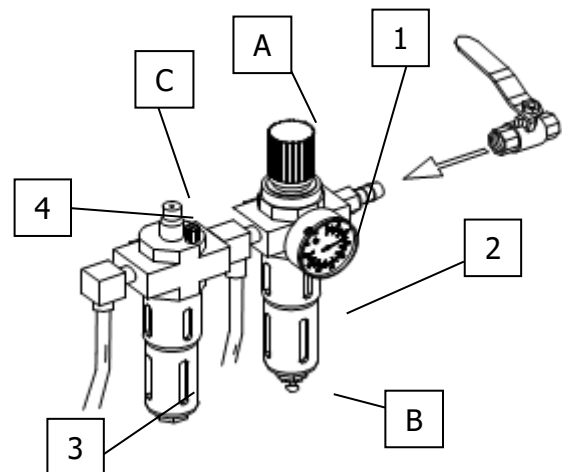
- Sprawdzić ciśnienie robocze wyświetlane na manometrze (1). Musi ono odpowiadać danym technicznym.
- Ciśnienie robocze można regulować za pomocą regulatora ciśnienia (A).
- Pociągnąć regulator ciśnienia w górę, aby dokonać regulacji.
- Aby zwiększyć ciśnienie w maszynie, należy przekręcić pokrętło zgodnie z kierunkiem ruchu wskazówek zegara; aby je zmniejszyć, obrócić je w kierunku przeciwnym do ruchu wskazówek zegara.

OLEJARKA

- Sprawdzić poziom oleju w zbiorniku oleju (3).
- Wyjąć zbiornik oleju.
- Napełnić teraz zbiornik olejem do układu pneumatycznego o lepkości SAE20.
- Sprawdzić ilość wtrysku oleju przez wziernik (4).
- Z reguły śrubę należy całkowicie zamknąć w kierunku zgodnym z ruchem wskazówek zegara, a następnie ponownie otworzyć o $\frac{1}{4}$ do $\frac{1}{2}$ obrotu, obracając ją w kierunku przeciwnym do ruchu wskazówek zegara.

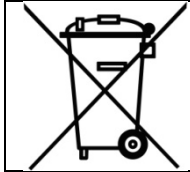
SEPARATOR WODY

- Sprawdzić poziom wody w separatorze (2).
- Przez otwarcie zaworu (B) woda zostaje opróżniona.



4.7 Utylizacja

- Odłączyć dopływ powietrza i prądu.
- Usunąć wszystkie niemetaliczne substancje i przechowywać je zgodnie z lokalnymi przepisami.
- Usunąć olej z maszyny i przechowywać go zgodnie z lokalnymi przepisami.
- Zutylizować wszystkie substancje metaliczne.



Maszyna zawiera niektóre substancje, które mogą zanieczyszczać środowisko i zaszkodzić ludzkiemu organizmowi, jeśli postępuje się z nimi niewłaściwie.

5.0 EG-/EU-KONFORMITÄTSERKLÄRUNG / EC-/EU-DECLARATION OF CONFORMITY

gemäß Maschinenrichtlinie 2006/42/EG, Anhang II 1A, EMV-Richtlinie 2014/30/EU, Anh. IV
In accordance to Machine Directive 2006/42/EG, Appendix II 1A, EMC Directive 2014/30/EU, App. IV

Seriennummer
Serial number

Firmenbezeichnung und vollständige Anschrift des Herstellers
Business name and full address of the manufacturer

ATH-Heinl GmbH & Co. KG
Gewerbepark 9
92278 Illschwang
Germany

Name und Anschrift des Dokumentations-Bevollmächtigten
Name and address of the Technical Files authorized representative

ATH-Heinl GmbH & Co. KG
Gewerbepark 9
92278 Illschwang
Germany

Hiermit erklären wir, dass die nachfolgend bezeichnete Maschine in der von uns in Verkehr gebrachten Ausführung den einschlägigen, grundlegenden Sicherheits- und Gesundheitsanforderungen der EG-Richtlinie 2006/42/EG sowie den unten aufgeführten Harmonisierungsrechtsvorschriften entspricht.

We herewith declare that the machine described below, as a result have been brought on to the general market comply with the relevant fundamental Safety and Health regulations of the of Directive 2000/60/EC and the harmonized standards listed below.

Beschreibung der Maschine Descriptions of the machine

Typbezeichnung
Model name

Der oben beschriebene Gegenstand der Erklärung erfüllt die folgenden einschlägigen Harmonisierungs-Rechtsvorschriften der Union
The object of the declaration described above meets the following applicable Community harmonisation legislation

Folgende harmonisierten Normen und Vorschriften wurden eingehalten
The following harmonized standards and regulations are applied

Prüfinstitut
Institute of Quality

Referenznummer der technischen Daten
Reference number for the technical data

Nummer des Zertifikats
Number of the certificate

ATH-Heinl GmbH & Co. KG
Gewerbepark 9
92278 Illschwang
Germany
Im Dezember 2018

Hebebühne für Fahrzeuge Car lift

Comfort Lift 2.35, Comfort Lift 2.40,
Comfort Lift 2.35 XL, Comfort Lift 2.40 XL

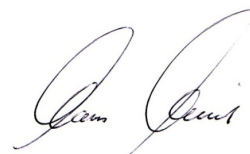
Richtlinie 2006/42/EG, EU-Abl. L157/24 vom 09.06.2006
Richtlinie 2014/30/EU, EU-Abl. L 96/79 vom 29.03.2014

EN ISO 12100:2010 Safety of Machinery
DIN EN 1493:2010 (Machine-Directive)
DIN EN 60204-1: 2006/AC:2010 (Electrical equipment of machines)

CCQS UK Ltd.
5 Harbour Exchange Square, London
E 14 9GE, UK

TF-C-0612-18-79-03-5A (3500Kg)
TF-C-0612-18-79-04-5A (4000Kg)

CE-C-0612-18-79-03-5A (3500Kg)
CE-C-0612-18-79-05-5A (4000Kg)



Hans Heinl
(Geschäftsführer / General Manager)

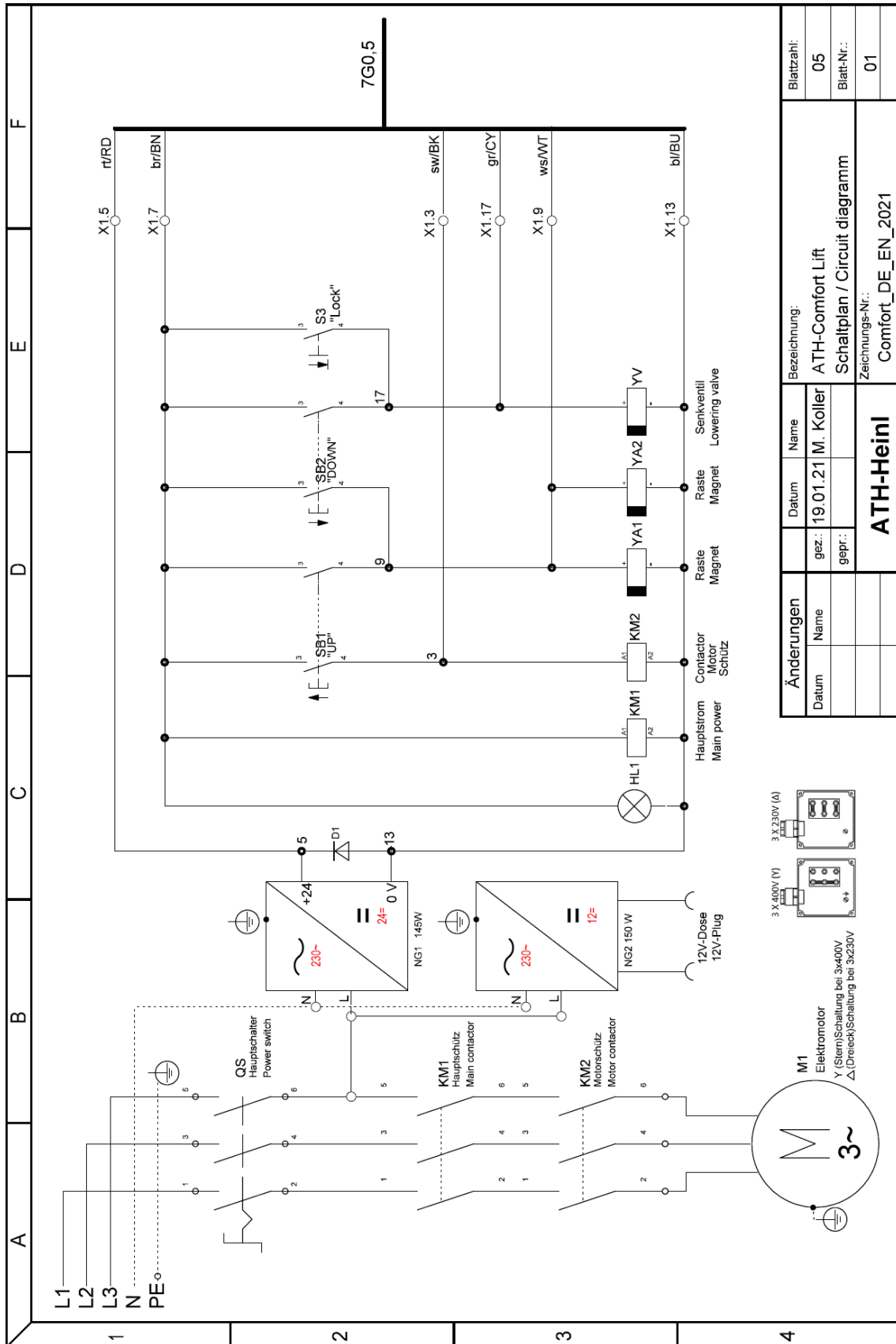
DURCH UMBAUTEN UND/ODER VERÄNDERUNGEN AN DER MASCHINE WIRD DIE CE-PRÜFUNG AUSSER KRAFT GESETZT UND EINE HAFTUNG AUSGESCHLOSSEN.

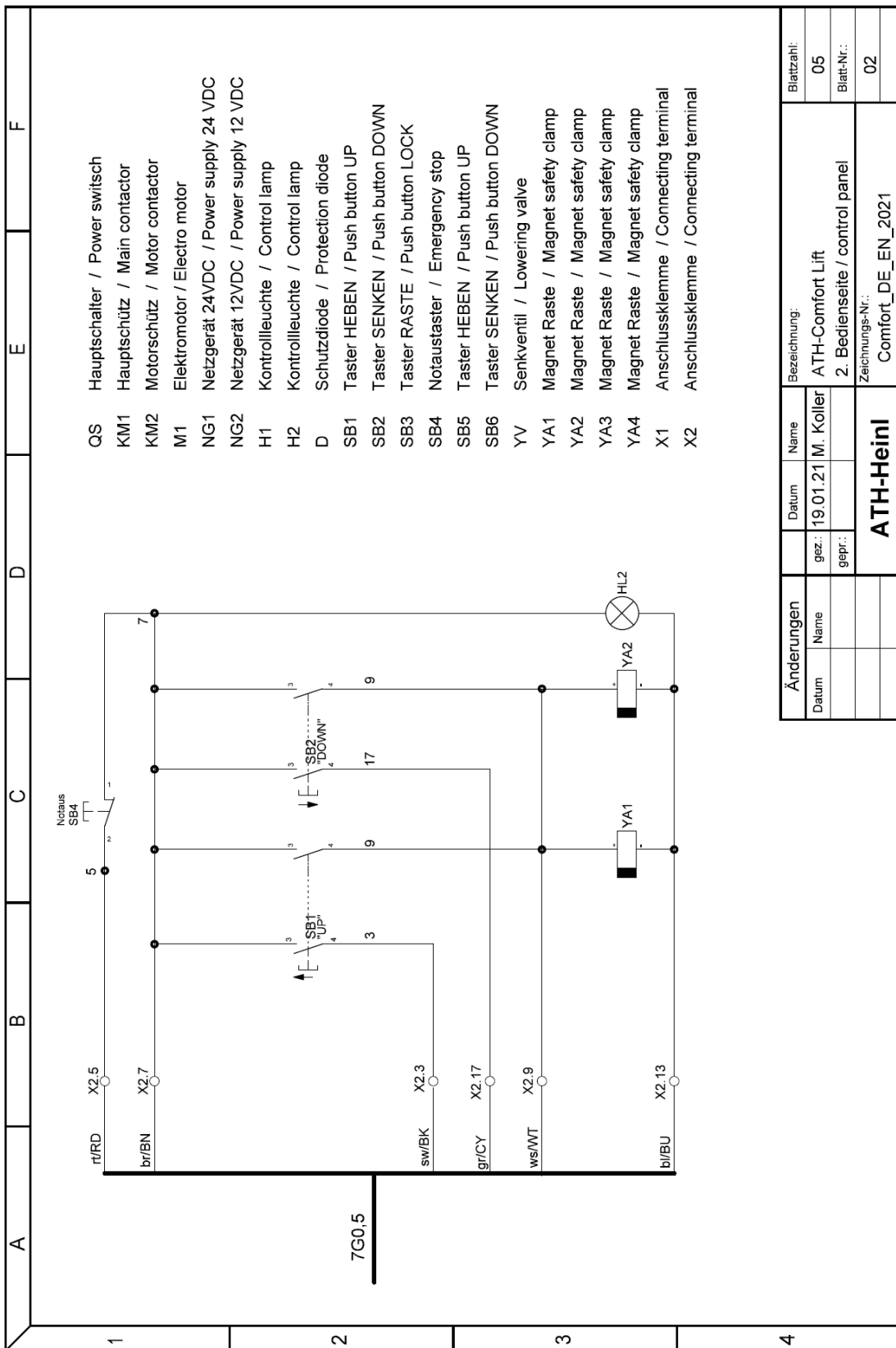
BY MODIFICATION AND / OR CHANGES TO THE MACHINE, THE CE EXAMINATION IS EXCLUDED WITHOUT LIMITATION AND A LIABILITY SHALL BE EXCLUDED.

6.0 ZAŁĄCZNIK

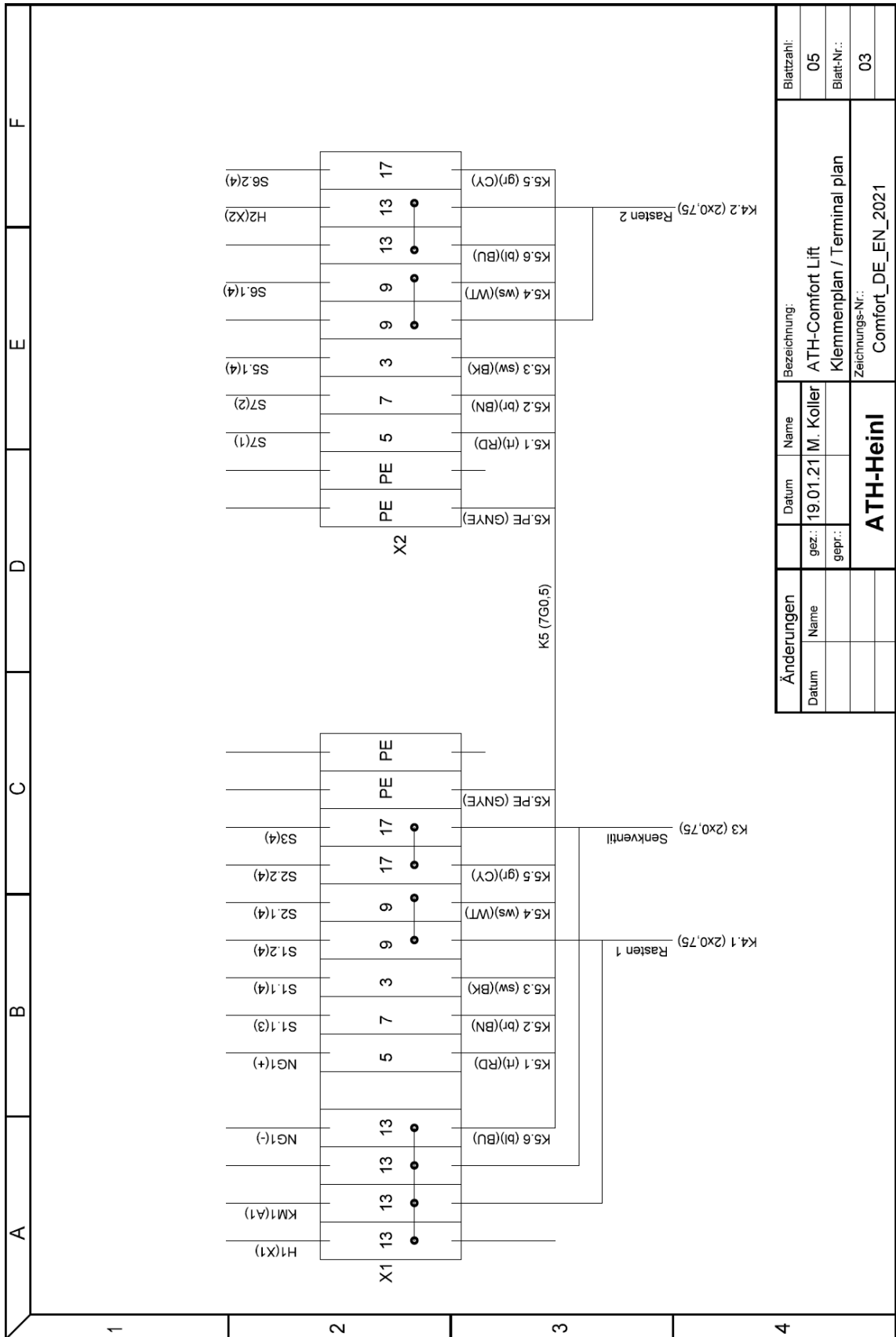
6.1 Schemat obwodu pneumatycznego Not relevant!

6.2 Schemat obwodu elektrycznego

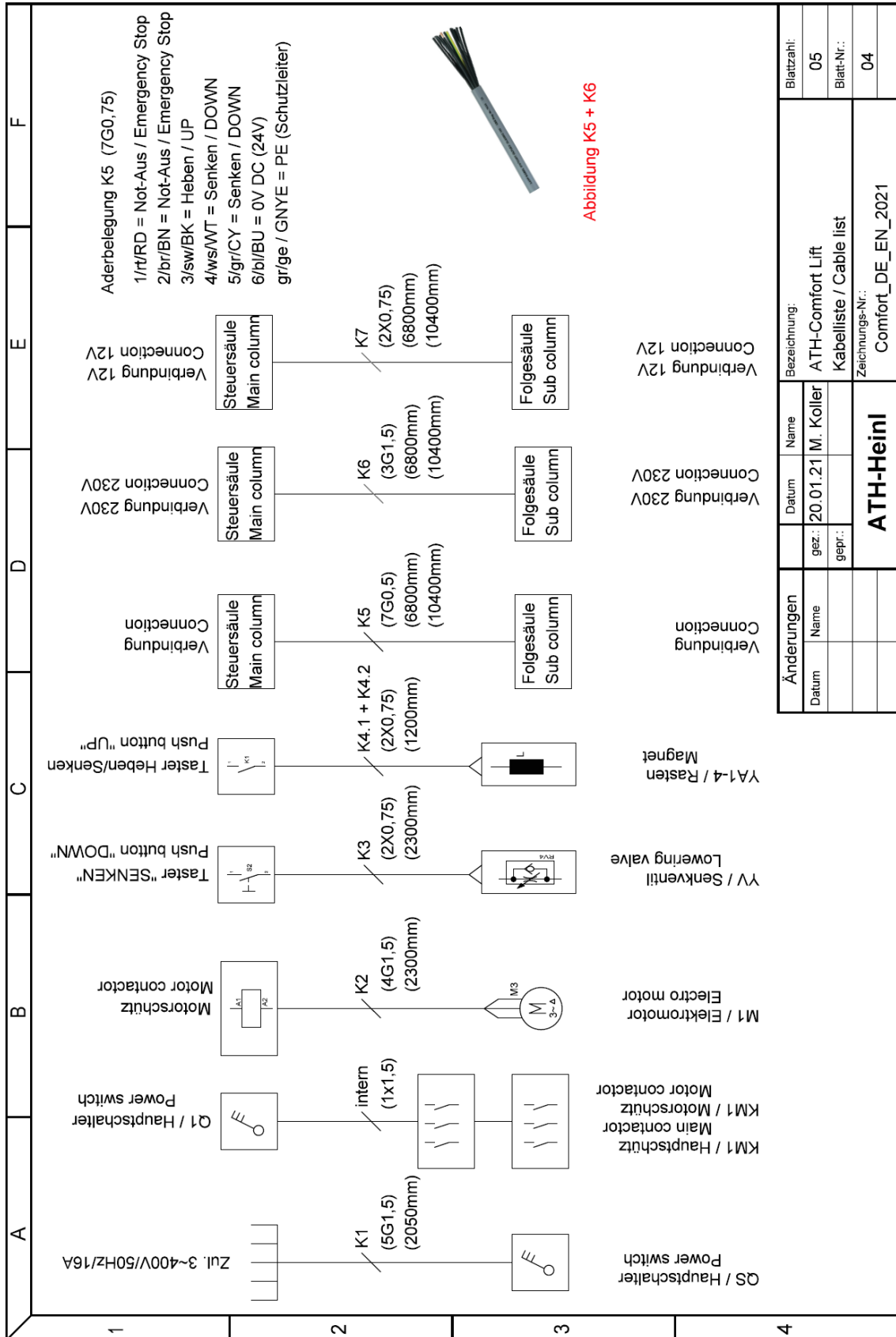




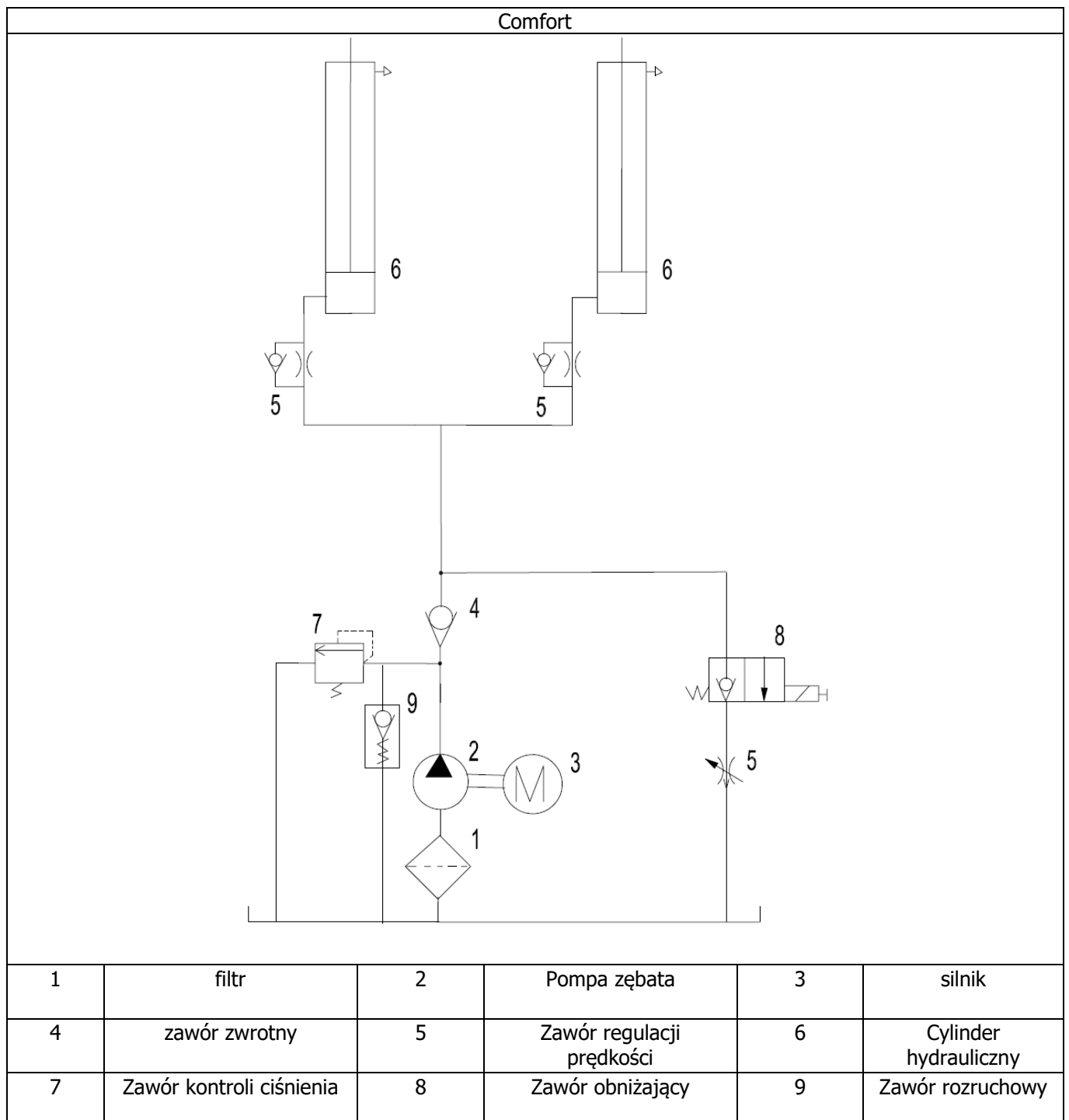
Änderungen	Datum	Name	Bezeichnung:	Blattzahl:
	gez.: 19.01.21	M. Koller	ATH-Comfort Lift	05
	gepr.:		2. Bedienseite / control panel	Blatt-Nr.:
			Zeichnungs-Nr.:	02
ATH-Heinl			Comfort_DE_EN_2021	



Änderungen		Datum	Name	Bezeichnung:		Blattzahl:
Datum	Name	gez.:	19.01.21	M. Koller	ATH-Comfort Lift	05
		gepr.:			Klemmenplan / Terminal plan	Blatt-Nr.:
					Zeichnungs-Nr.:	03
					Comfort_DE_EN_2021	



6.3 Schemat obwodu hydraulicznego



7.0 KARTA GWARANCYJNA

Adres dealera:

Adres klienta:

Firma (ew. numer klienta):

Firma (ew. numer klienta):

Osoba odpowiedzialna za kontakt:

Osoba odpowiedzialna za kontakt:

Ulica:

Ulica:

Kod pocztowy i miejscowość:

Kod pocztowy i miejscowość:

Tel. i faks:

Tel. i faks:

E-mail:

E-mail:

Producent i model:

Numer serii:

Rok produkcji:

Numer referencyjny:

Opis komunikatu:

Opis wymaganych części zapasowych:

Część zapasowa:

Numer katalogowy:

Ilość:

WAŻNA INFORMACJA:

Uszkodzenia wynikające z niewłaściwej obsługi, zaniechania czynności konserwacyjnych lub uszkodzeń mechanicznych nie są objęte gwarancją. W przypadku systemów, które nie zostały zamontowane przez autoryzowanego monterę firmy ATH, gwarancja jest ograniczona do zapewnienia niezbędnych części zamiennych.

Szkody transportowe:

Widoczna wada (widoczne szkody transportowe, uwaga na dowodzie dostawy spedytora, kopię dowodu dostawy i zdjęcia należy natychmiast wysłać do ATH-Heinl)

Ukryta wada (szkodę transportową wykrywa się dopiero podczas rozpakowywania towaru, zgłoszenie szkody wraz ze zdjęciami należy wysłać w ciągu 24 godzin do ATH-Heinl)

Miejscowość i data

Podpis i pieczęć

7.1 Zakres gwarancji produktu

- Pięć lat na konstrukcję urządzenia
- Zasilacze, cylindry hydrauliczne i wszystkie inne elementy eksploatacyjne, takie jak obrotnice, płyty gumowe, liny, łańcuchy, zawory, przełączniki itp. są ograniczone do jednego roku gwarancji (w przypadku pracy w normalnych warunkach/użytkowania).

Gwarancja nie obejmuje:

- Wad spowodowanych normalnym zużyciem, niewłaściwym użytkowaniem, uszkodzeniem podczas transportu, nieprawidłową instalacją, napięciem lub brakiem wymaganej konserwacji.
- Uszkodzeń spowodowanych zaniedbaniem lub nieprzestrzeganiem informacji podanych w niniejszej instrukcji i / lub w innych instrukcjach towarzyszących.
- Normalnego zużycia części wymagających serwisowania w celu zapewnienia bezpieczeństwa eksploatacji produktu.
- Każdego elementu, który został uszkodzony podczas transportu.
- Innych komponentów, które nie zostały wyraźnie wymienione, ale stosuje się jako ogólne materiały eksploatacyjne.
- Szkód spowodowanych przez wodę np. przez deszcz, nadmierną wilgotność, środowisko korozyjne lub inne zanieczyszczenia.
- Drobnych wad, które nie mają wpływu na działanie.

GWARANCJA NIE JEST WAŻNA, JEŚLI KARTY GWARANCYJNEJ NIE PRZESŁANODO ATH-HEINL.

Należy zwrócić uwagę na to, że gwarancje wykluczają uszkodzenia i awarie spowodowane nieprzestrzeganiem prac konserwacyjnych i nastawczych (zgodnie z instrukcją obsługi i/lub instruktażem), wadliwymi połączeniami elektrycznymi (polem wirującym, napięciem znamionowym, ochroną) lub nieprawidłowym użytkowaniem (przeciążenie, instalacja na zewnątrz, zmiany techniczne)!

8.0 DZIENNIK BADAŃ

	<p>Niniejszy dziennik badań (w tym protokół) jest ważną integralną częścią instrukcji obsługi ew. produktu. !!!NALEŻY GO STARANNIE PRZECHOWYWAĆ!!!</p>
---	---

Kontrola

Po zakończeniu instalacji, przekazaniu, ew. instruktażu, a następnie w regularnych odstępach czasu należy zlecać kontrolę produktu odpowiedniej akredytowanej firmie lub instytucji zgodnie z obowiązującymi w kraju eksploatatora postanowieniami i przepisami prawnymi.

Zmiany i rozbudowa typu produktu wymagają prowadzenia i oddania dodatkowego dziennika badań.

Zakres kontroli




Oprócz bezproblemowego działania należy sprawdzić wymagania dotyczące czystości i konserwacji, w szczególności istotne dla bezpieczeństwa elementy całego systemu.

Dane techniczne

- znajdując się w załączonej instrukcji obsługi.

Tabliczka znamionowa

- Należy zanotować wszystkie poniższe dane
- Producent i typ zastosowanych materiałów montażowych:

	
Typ Type	Volt
<input type="text"/>	<input type="text"/>
Serien # Serial #	Ph
<input type="text"/>	<input type="text"/>
Baujahr Year of built	Hz
<input type="text"/>	<input type="text"/>
<input type="text"/>	Amp.
<input type="text"/>	<input type="text"/>
<input type="text"/>	kW
<input type="text"/>	<input type="text"/>
 	<p>Designed by ATH-Heinl Germany Manufactured in China</p> <p>ATH-Heinl GmbH & Co. KG Gewerbepark 9 D 92278 Illschwang Germany</p>

8.1 Protokół ustawiania i przekazania

Miejsce instalacji:

Firma:

Ulica:

Miejsce:

Kraj:

Urządzenie / system:

Producent:

Typ / model:

Nr serii:

Rok produkcji:

Odpowiedzialny dom sprzedaży:

Powyższy produkt został zmontowany, sprawdzony pod kątem działania i bezpieczeństwa oraz uruchomiony.

Instalacja została przeprowadzona przez:

eksploatatora

kompetentną osobę

Eksploatator potwierdza prawidłowe ustawienie typu produktu

oraz że przeczytał i zrozumiał wszystkie informacje zawarte w tej instrukcji obsługi i protokole, a także że będzie przechowywał niniejszą dokumentację w sposób zapewniający poinstruowanym operatorom stały dostęp do niej.

Eksploatator potwierdza, że po zainstalowaniu i uruchomieniu przez przeszkoloną osobę ze strony producenta lub dealera (eksperta)

przeprowadzono instruktaż w zakresie działania, obsługi, wytycznych istotnych dla bezpieczeństwa i konserwacji maszyny, otrzymano dokumenty, informacje i specyfikacje maszyny, a produkt działa prawidłowo.

WAŻNA INFORMACJA:

JEŚLI POWYŻSZE PUNKTY NIE SĄ SPEŁNIONE, ROSZCZENIE Z TYTUŁU GWARANCJI WYGASA:

Gwarancja jest ważna tylko w przypadku przestrzegania i udokumentowania prawidłowego montażu, przekazania, ew. instruktażu w zakresie obsługi maszyny, a także corocznej konserwacji przeprowadzanej przez autoryzowanego eksperta wyznaczonego przez producenta. Przerwa między 2 konserwacjami nie może przekraczać 12 miesięcy. W przypadku użytkowania niestandardowego ew. wielozmianowego lub sezonowego należy przeprowadzać kontrolę i konserwację co pół roku.

Roszczenia gwarancyjne uznaje się tylko wtedy, gdy wszystkie punkty w protokole i instrukcji obsługi zostały spełnione, roszczenie zostaje zgłaszane niezwłocznie po wykryciu, a **protokół ten w kontekście protokołu konserwacyjnego ew. serwisowego jest wysyłany do producenta.**

Dalsze szczegółowe informacje na temat gwarancji, takie jak zakres, wymagania i wytyczne, opisano w instrukcji obsługi i należy ich przestrzegać.

Uszkodzenia i reklamacje spowodowane niewłaściwą obsługą, zaniechaniem czynności związanych z konserwacją i utrzymaniem, stosowaniem niewłaściwych lub nieprzewidzianych środków montażowych, eksploatacyjnych, konserwacyjnych i pielęgnacyjnych, uszkodzeniami mechanicznymi, ingerencją w urządzenie bez konsultacji lub przez nieautoryzowanych ekspertów są wyłączone z gwarancji. W przypadku systemów, które nie zostały zamontowane przez autoryzowanego eksperta, gwarancja jest ograniczona po konsultacji z producentem maks. do zapewnienia niezbędnych części zamiennych.

Nazwa i pieczęć firmowa rzeczoznawcy
ew. numer i nazwa VKH

Data i podpis rzeczoznawcy

Nazwa i pieczęć firmowa eksploatatora

Data i podpis eksploatatora

© Prawa autorskie ATH-Heinl GmbH & Co. KG, Wszelkie prawa zastrzeżone / Błędy w druku i zmiany techniczne zastrzeżone /
Stan: 2021-04

Producent produktu ATH-Heinl GmbH & CO.KG

8.2 Harmonogram kontroli

Kontroli						
Data kontroli						
Tabliczka znamionowa						
Skrócona instrukcja obsługi						
Instrukcja obsługi						
Znak bezpieczeństwa						
Oznakowanie dla obsługi						
Dalsze oznaczenie						
Konstrukcja (deformacja, pęknięcia)						
Kołki mocujące i stabilność						
Stan / Podłoga betonowa (pęknięcia)						
Stan / Stan ogólny						
Stan / Czystość						
Stan / Konserwacja i uszczelnianie						
Stan / Ciecze						
Stan / Smarowanie						
Stan / Agregat						
Stan / Napęd						
Stan / Silnik						
Stan / Przekładnie						
Stan / Siłownik						
Stan / Zawór						
Stan / Sterowanie elektryczne						
Stan / Przyciski elektryczne						
Stan / Przełączniki elektryczne						
Stan / Przewody elektryczne						
Stan / Przewody hydrauliczne						
Stan / Złącza śrubowe hydrauliczne						
Stan / Przewody pneumatyczne						
Stan / Złącza śrubowe pneumatyczne						
Stan / Szczelność						
Stan / Sworznie i łożyska						
Stan / Części eksploatacyjne						
Stan / Pokrywy						
Stan / Funkcje pod obciążeniem						
Stan / Elementy istotne dla bezpieczeństwa						
Stan / Elektryczne urządzenie zabezpieczające						
Stan / Hydrauliczne urządzenie zabezpieczające						
Stan / Pneumatyczne urządzenie zabezpieczające						
Stan / Mechaniczne urządzenie zabezpieczające						
Stan / Funkcje pod obciążeniem						
Przyznano plaketkę kontrolną						

8.3 Kontrola wzrokowa (upoważniona osoba z odpowiednimi kompetencjami)

Wynik kontroli 1

w oparciu o regularne / nadzwyczajne kontrole / weryfikację *)

Urządzenie poddano kontroli gotowości.

Nie stwierdzono przy tym wad / stwierdzono następujące wady *):

Zakres kontroli: Kontrola sprawności działania i wizualna zgodnie z wytycznymi

Nie przeprowadzona jeszcze kontrola częściowa:

Uruchomieniu nic nie stoi na przeszkodzie *), weryfikacja nie jest *) wymagana.

(Miejsce, data)

(Podpis rzeczoznawcy)

Potwierdzenie odbioru:

(Imię i nazwisko rzeczoznawcy)

(Nazwa stanowiska)

(Adres)

(Zatrudniony(-a) w)

Ekspluatator (pieczęć firmowa, data, podpis)

Przyjęte do wiadomości wady **) _____

Usunięte wady **) _____

*) Niepotrzebne proszę skreślić

**) Potwierdzenie eksploatatora lub przedstawiciela z datą i podpisem

© Prawa autorskie ATH-Heinl GmbH & Co. KG, Wszelkie prawa zastrzeżone / Błędy w druku i zmiany techniczne zastrzeżone /
Stan: 2021-04

Producent produktu ATH-Heinl GmbH & CO.KG

Kontrola wzrokowa (upoważniona osoba z odpowiednimi kompetencjami)

Wynik kontroli 2

w oparciu o regularne / nadzwyczajne kontrole / weryfikację *)

Urządzenie poddano kontroli gotowości.

Nie stwierdzono przy tym wad / stwierdzono następujące wady *):

Zakres kontroli: Kontrola sprawności działania i wizualna zgodnie z wytycznymi
Nie przeprowadzona jeszcze kontrola częściowa:

Uruchomieniu nic nie stoi na przeszkodzie *), weryfikacja nie jest *) wymagana.

(Miejsce, data)

(Podpis rzeczoznawcy)

Potwierdzenie odbioru:

(Imię i nazwisko rzeczoznawcy)

(Nazwa stanowiska)

(Adres)

(Zatrudniony(-a) w)

Ekspluatator (pieczęć firmowa, data, podpis)

Przyjęte do wiadomości wady **) _____

Usunięte wady **) _____

*) Niepotrzebne proszę skreślić

**) Potwierdzenie eksploatatora lub przedstawiciela z datą i podpisem

© Prawa autorskie ATH-Heinl GmbH & Co. KG, Wszelkie prawa zastrzeżone / Błędy w druku i zmiany techniczne zastrzeżone /
Stan: 2021-04

Producent produktu ATH-Heinl GmbH & CO.KG

Kontrola wzrokowa (upoważniona osoba z odpowiednimi kompetencjami)

Wynik kontroli 3

w oparciu o regularne / nadzwyczajne kontrole / weryfikację *)

Urządzenie poddano kontroli gotowości.

Nie stwierdzono przy tym wad / stwierdzono następujące wady *):

Zakres kontroli: Kontrola sprawności działania i wizualna zgodnie z wytycznymi
Nie przeprowadzona jeszcze kontrola częściowa:

Uruchomieniu nic nie stoi na przeszkodzie *), weryfikacja nie jest *) wymagana.

(Miejsce, data)

(Podpis rzeczoznawcy)

Potwierdzenie odbioru:

(Imię i nazwisko rzeczoznawcy)

(Nazwa stanowiska)

(Adres)

(Zatrudniony(-a) w)

Eksplloatator (pieczęć firmowa, data, podpis)

Przyjęte do wiadomości wady **) _____

Usunięte wady **) _____

*) Niepotrzebne proszę skreślić

**) Potwierdzenie eksplloatatora lub przedstawiciela z datą i podpisem

© Prawa autorskie ATH-Heinl GmbH & Co. KG, Wszelkie prawa zastrzeżone / Błędy w druku i zmiany techniczne zastrzeżone /
Stan: 2021-04

Producent produktu ATH-Heinl GmbH & CO.KG

Kontrola wzrokowa (upoważniona osoba z odpowiednimi kompetencjami)

Wynik kontroli 4 **w oparciu o regularne / nadzwyczajne kontrole / weryfikację *)**

Urządzenie poddano kontroli gotowości.

Nie stwierdzono przy tym wad / stwierdzono następujące wady *):

Zakres kontroli: Kontrola sprawności działania i wizualna zgodnie z wytycznymi
Nie przeprowadzona jeszcze kontrola częściowa:

Uruchomieniu nic nie stoi na przeszkodzie *), weryfikacja nie jest *) wymagana.

(Miejsce, data)

(Podpis rzeczoznawcy)

Potwierdzenie odbioru:

(Imię i nazwisko rzeczoznawcy)

(Nazwa stanowiska)

(Adres)

(Zatrudniony(-a) w)

Eksplloatator (pieczęć firmowa, data, podpis)

Przyjęte do wiadomości wady **) _____

Usunięte wady **) _____

*) Niepotrzebne proszę skreślić

**) Potwierdzenie eksploatatora lub przedstawiciela z datą i podpisem

© Prawa autorskie ATH-Heinl GmbH & Co. KG, Wszelkie prawa zastrzeżone / Błędy w druku i zmiany techniczne zastrzeżone /
Stan: 2021-04

Producent produktu ATH-Heinl GmbH & CO.KG

Kontrola wzrokowa (upoważniona osoba z odpowiednimi kompetencjami)

Wynik kontroli 5 **w oparciu o regularne / nadzwyczajne kontrole / weryfikację *)**

Urządzenie poddano kontroli gotowości.

Nie stwierdzono przy tym wad / stwierdzono następujące wady *):

Zakres kontroli: Kontrola sprawności działania i wizualna zgodnie z wytycznymi
Nie przeprowadzona jeszcze kontrola częściowa:

Uruchomieniu nic nie stoi na przeszkodzie *), weryfikacja nie jest *) wymagana.

(Miejsce, data)

(Podpis rzeczoznawcy)

Potwierdzenie odbioru:

(Imię i nazwisko rzeczoznawcy)

(Nazwa stanowiska)

(Adres)

(Zatrudniony(-a) w)

Ekspluatator (pieczęć firmowa, data, podpis)

Przyjęte do wiadomości wady **) _____

Usunięte wady **) _____

*) Niepotrzebne proszę skreślić

**) Potwierdzenie eksploatatora lub przedstawiciela z datą i podpisem

© Prawa autorskie ATH-Heinl GmbH & Co. KG, Wszelkie prawa zastrzeżone / Błędy w druku i zmiany techniczne zastrzeżone /
Stan: 2021-04

Producent produktu ATH-Heinl GmbH & CO.KG

Kontrola wzrokowa (upoważniona osoba z odpowiednimi kompetencjami)

Wynik kontroli 6 **w oparciu o regularne / nadzwyczajne kontrole / weryfikację *)**

Urządzenie poddano kontroli gotowości.

Nie stwierdzono przy tym wad / stwierdzono następujące wady *):

Zakres kontroli: Kontrola sprawności działania i wizualna zgodnie z wytycznymi
Nie przeprowadzona jeszcze kontrola częściowa:

Uruchomieniu nic nie stoi na przeszkodzie *), weryfikacja nie jest *) wymagana.

(Miejsce, data)

(Podpis rzeczoznawcy)

Potwierdzenie odbioru:

(Imię i nazwisko rzeczoznawcy)

(Nazwa stanowiska)

(Adres)

(Zatrudniony(-a) w)

Eksplloatator (pieczęć firmowa, data, podpis)

Przyjęte do wiadomości wady **) _____

Usunięte wady **) _____

*) Niepotrzebne proszę skreślić

**) Potwierdzenie eksplloatatora lub przedstawiciela z datą i podpisem

© Prawa autorskie ATH-Heinl GmbH & Co. KG, Wszelkie prawa zastrzeżone / Błędy w druku i zmiany techniczne zastrzeżone /
Stan: 2021-04

Producent produktu ATH-Heinl GmbH & CO.KG



www.ath-heinl.de

ATH-Heinl GmbH & Co. KG

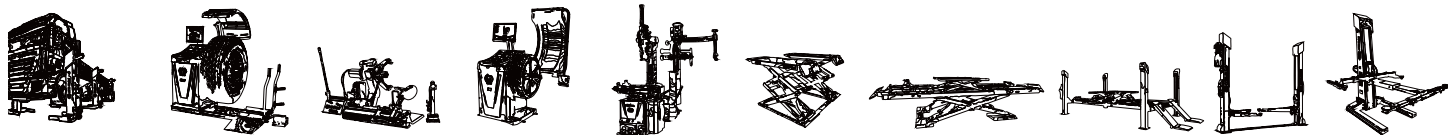
Gewerbepark 9
D-92278 Illschwang
Germany

Tel.: +49 (0)9666 18801 00

Fax: +49 (0)9666 18801 01

info@ath-heinl.de

www.ath-heinl.de



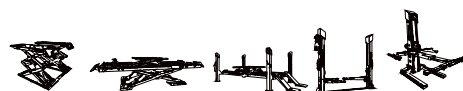
Návod na Obsluhu



ATH-Comfort Lift

Comfort Lift 2.35
Comfort Lift 2.35XL
Comfort Lift 2.40
Comfort Lift 2.40XL

sériové číslo: C086041109126



Obsah

1.0	ÚVOD	- 3 -
1.1	Všeobecné informácie	- 3 -
1.2	Opis	- 4 -
1.3	Obsluha	- 7 -
1.4	Technické údaje	- 12 -
1.5	Rozmerový výkres	- 14 -
2.0	INŠTALÁCIA	- 17 -
2.1	Preprava a podmienky uskladnenia	- 17 -
2.2	Vybal'ovanie stroja	- 17 -
2.3	Rozsah dodávky	- 18 -
2.4	Umiestnenie	- 21 -
2.5	Upevnenie.....	- 23 -
2.6	Elektrické pripojenie.....	- 23 -
2.7	Pneumatické pripojenie	- 23 -
2.8	Hydraulické pripojenie.....	- 24 -
2.9	Montáž	- 24 -
2.10	Záverečné práce.....	- 38 -
3.0	PREVÁDZKA	- 39 -
3.1	Prevádzkový pokyn	- 39 -
3.2	Základné upozornenia	- 40 -
4.0	ÚDRŽBA	- 41 -
4.1	Spotrebný materiál pre montáž, údržbu a starostlivosť.....	- 41 -
4.2	Bezpečnostné upozornenia pre olej	- 42 -
4.3	Upozornenia.....	- 43 -
4.4	Harmonogram údržby, resp. harmonogram starostlivosti.....	- 43 -
4.5	Hľadanie chýb/indikácia chyby a náprava	- 44 -
4.6	Návody na údržbu a servisné práce	- 46 -
4.7	Likvidácia.....	- 47 -
5.0	EG-/EU-KONFORMITÄTSEKTLÄRUNG / EC-/EU-DECLARATION OF CONFORMITY.....	- 48 -
6.0	PRÍLOHA.....	- 49 -
6.1	Schéma pneumatického zapojenia.....	- 49 -
6.2	Schéma elektrického zapojenia	- 50 -
6.3	Schéma hydraulického zapojenia.....	- 54 -
7.0	ZÁRUČNÁ KARTA	- 55 -
7.1	Rozsah záruky na výrobok.....	- 56 -
8.0	KONTROLNÝ DENNÍK.....	- 57 -
8.1	Protokol o umiestnení a odovzdaní	- 58 -
8.2	Harmonogram kontrol.....	- 59 -
8.3	Zraková kontrola (povolanou odborne znalou osobou)	- 60 -
9.0	POZNÁMKY.....	- 66 -

1.0 ÚVOD

1.1 Všeobecné informácie



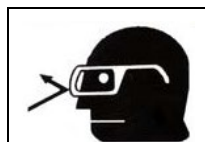
**TENTO NÁVOD PREDSTAVUJE NEODDELITEĽNÚ SÚČASŤ STROJA.
POUŽÍVATEĽ SI HO MUSÍ PREČÍTAŤ A POROZUMIEŤ OBSAHU.
ZA ŠKODY VZNIKNUTÉ NEDODRŽANÍM TOHTO NÁVODU ALEBO PLATNÝCH
BEZPEČNOSTNÝCH PREDPISOV NERUČÍME.**



POZOR: Riad'te sa pokynmi, aby ste predišli úrazom a poškodeniam.



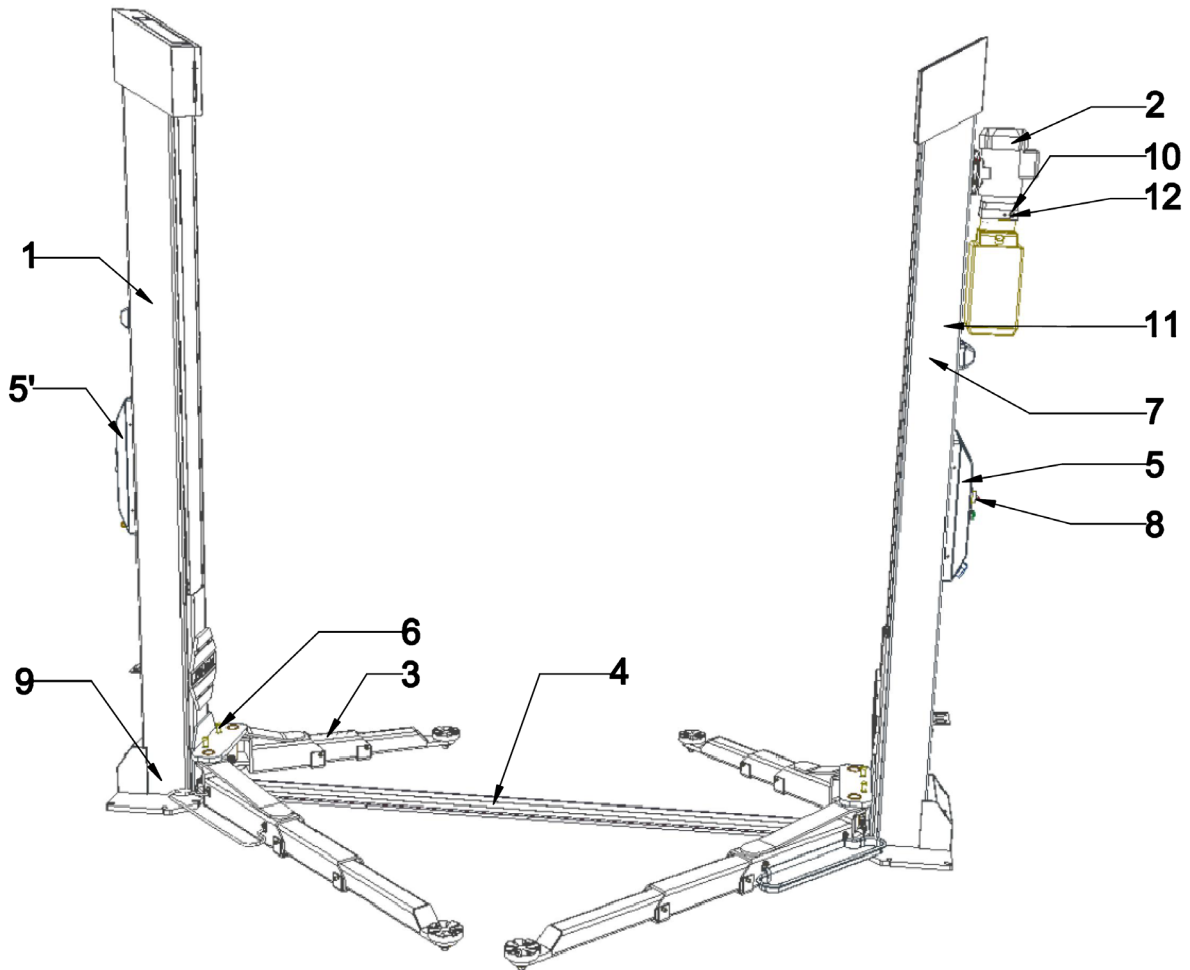
TIP: Návod poskytuje bližšie informácie o fungovaní a tipy, ako prístroj môžete používať efektívne.



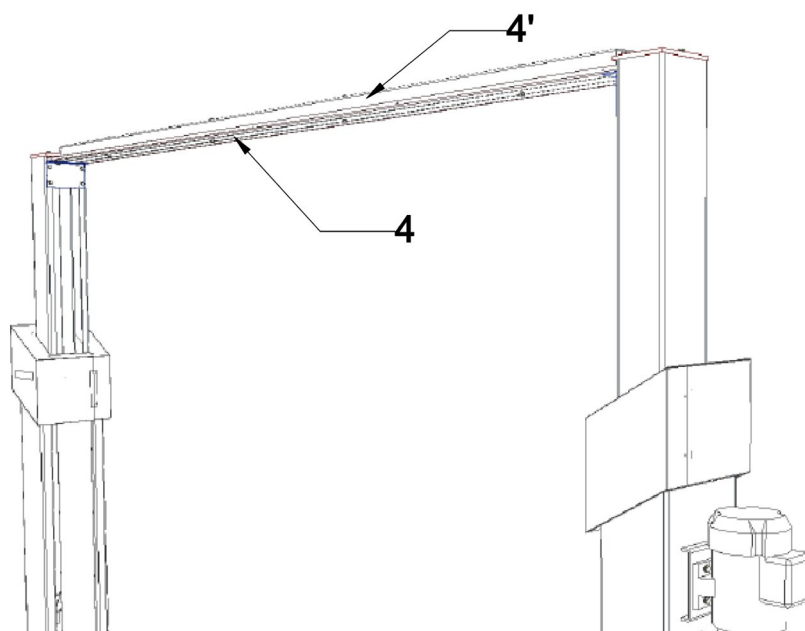
Pri všetkých prácach na opísanom zariadení treba nosiť vhodný ochranný odev.

1.2 Opis

Comfort Lift 2.xx



Comfort Lift 2.xx XL



Hlavné komponenty

1. Zdvížné stĺpiky
Zdvížny vozík nachádzajúci sa vo vnútri sa pomocou hydraulického valca a reťaze pohybuje nahor
2. Hydraulický agregát
Prítom sa hydraulický olej v nádrži cez zubové čerpadlo poháňané motorom privádza k valcu. Cez poklesový ventil sa olej znova odvádza späť do nádrže.
3. Nosné ramená
Umožňujú nadvihnúť vozidlo.

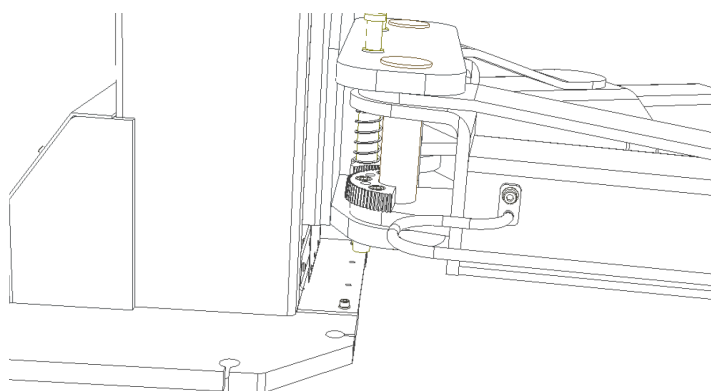
<p>4a. Priečna traverza Comfort Lift 2.xx Prejazdový plech na ochranu lán a hadice.</p>	<p>4b. Priečna traverza (Comfort Lift 2.xx XL) 4b'. Zosilňovacie profily pre priečnu traverzu</p>
---	---

Bezpečnostné zariadenia

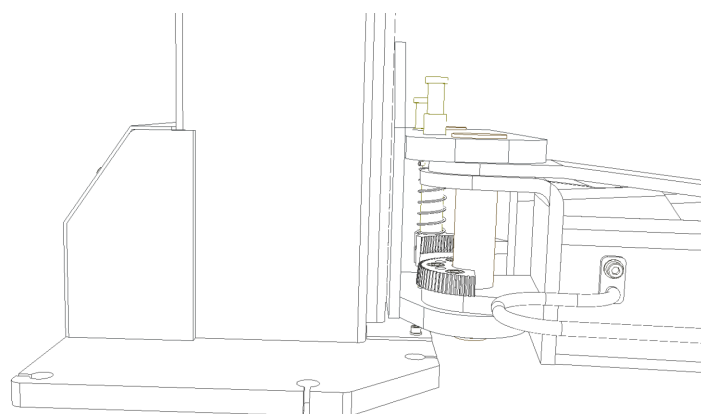
5. Spínacia skrinka pre hlavný stĺpik so systémom režimu stlačeného tlačidla
Obsahuje kompletne elektrické riadenie. Všetky tlačidlá sú chránené predným krúžkom, aby sa zabránilo nezamýšľanému stlačeniu tlačidla, okrem toho sa pri pustení tlačidla okamžite prerušia všetky pohyby.
- 5'. Spínacia skrinka pre vedľajší stĺpik so systémom režimu stlačeného tlačidla
6. Blokovanie nosného ramena

Tento prípravok automaticky blokuje otáčanie ramien, len čo zdvíhacia plošina ide nahor.

Pozícia, ak sú zablokované nosné ramená:



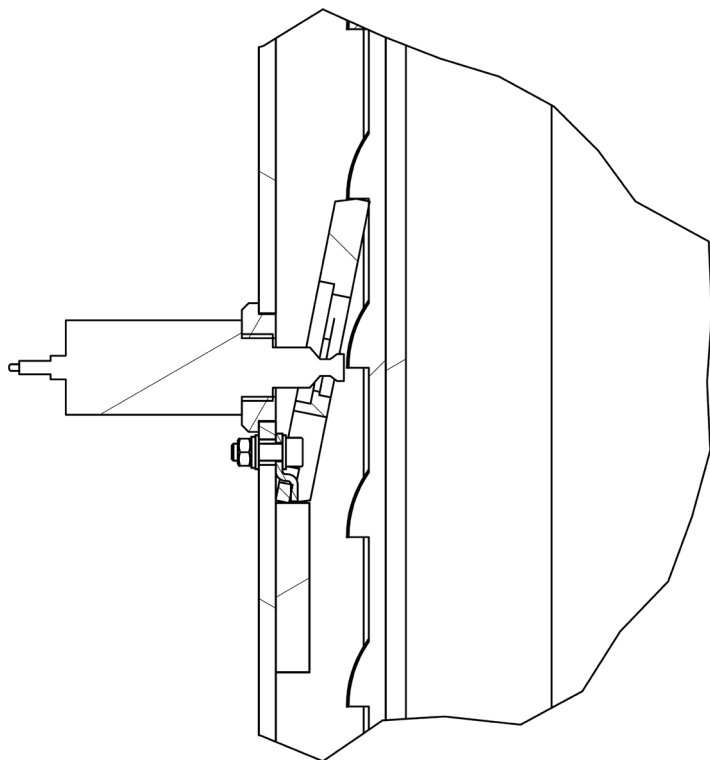
Pozícia, ak sú odblokované nosné ramená:



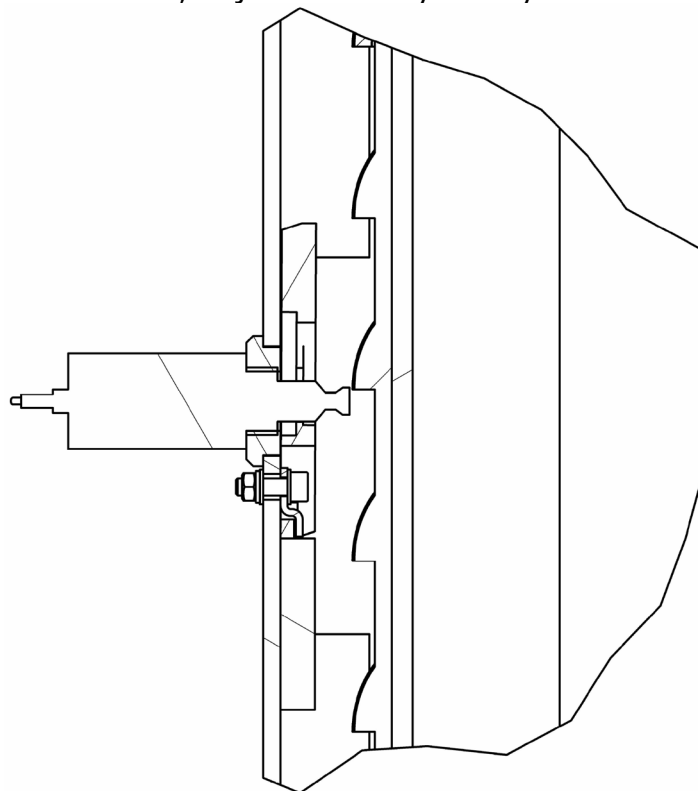
7. Blokovacie západky

Toto zariadenie zabraňuje tomu, aby v prípade akéhokoľvek nedostatku plošina poklesla nadol o viac ako 100 mm. Pri zdvíhaní a klesaní elektromagnety zakaždým odblokujú blokovacie západky.

Pozícia, ak je zablokovaný zdvižný vozík:



Pozícia, ak je odblokovaný zdvižný vozík:



8. Hlavný spínač

9. Ochrana nôh

10. Ventil obmedzovania tlaku

Zabraňuje prekročeniu nosnosti. **TOTO NASTAVENIE NESMIETE MENIŤ!**

11. Súbehové laná

Je nevyhnutné zachovať súbežnosť oboch zdvižných vozíkov.

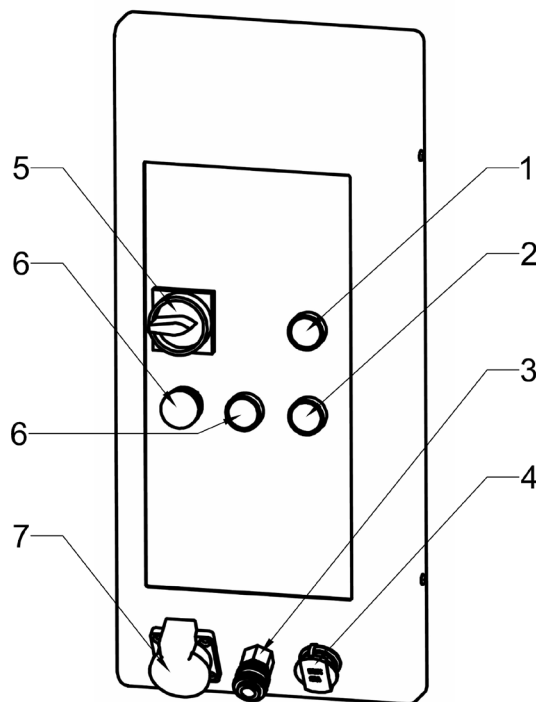
12. Núdzová vypúšťacia skrutka

Umožňuje pokles zdvihacej plošiny v prípade defektu.

1.3 Obsluha

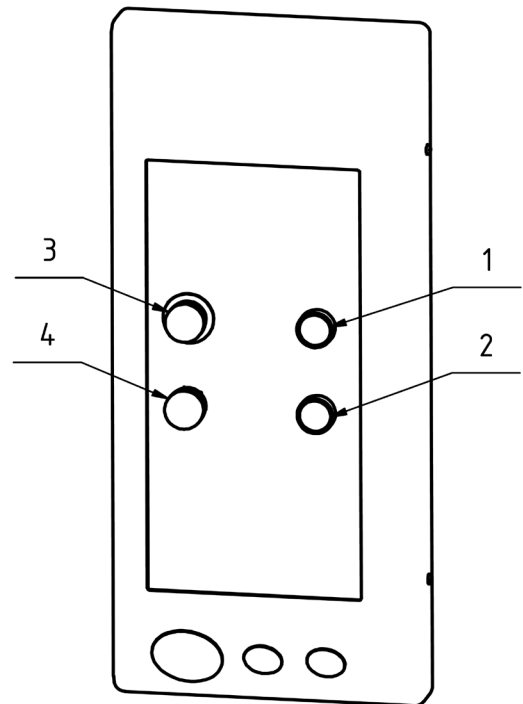
Hlavný stíplik

1. Tlačidlo Zdvihnúť
na zdvihnutie plošiny
2. Tlačidlo Poklesnúť 1
na kompletne poklesnutie zdvíhacej plošiny
(Zarážky a poklesový ventil sa otvoria)
3. ESSH zásuvka pre ventily
4. Zásuvka pre MV 1 X 12 V DC
5. Uzamykateľný hlavný spínač s funkciou
núdzového vypnutia
na zapnutie a vypnutie zdvíhacej plošiny ana
zaistenie zdvíhacej plošiny pred obsluhou
nepovolanými osobami.
6. Prevádzkové svetlo
ukazuje, či sa zdvíhacia plošina nachádza v
režime pripravenosti prevádzky
7. Zabudovaná zásuvka 1 X 230 V
8. Tlačidlo Poklesnúť 2
na poklesnutie plošiny do zarážky
(otvorí sa len poklesový ventil)



Vedľajší stĺpik

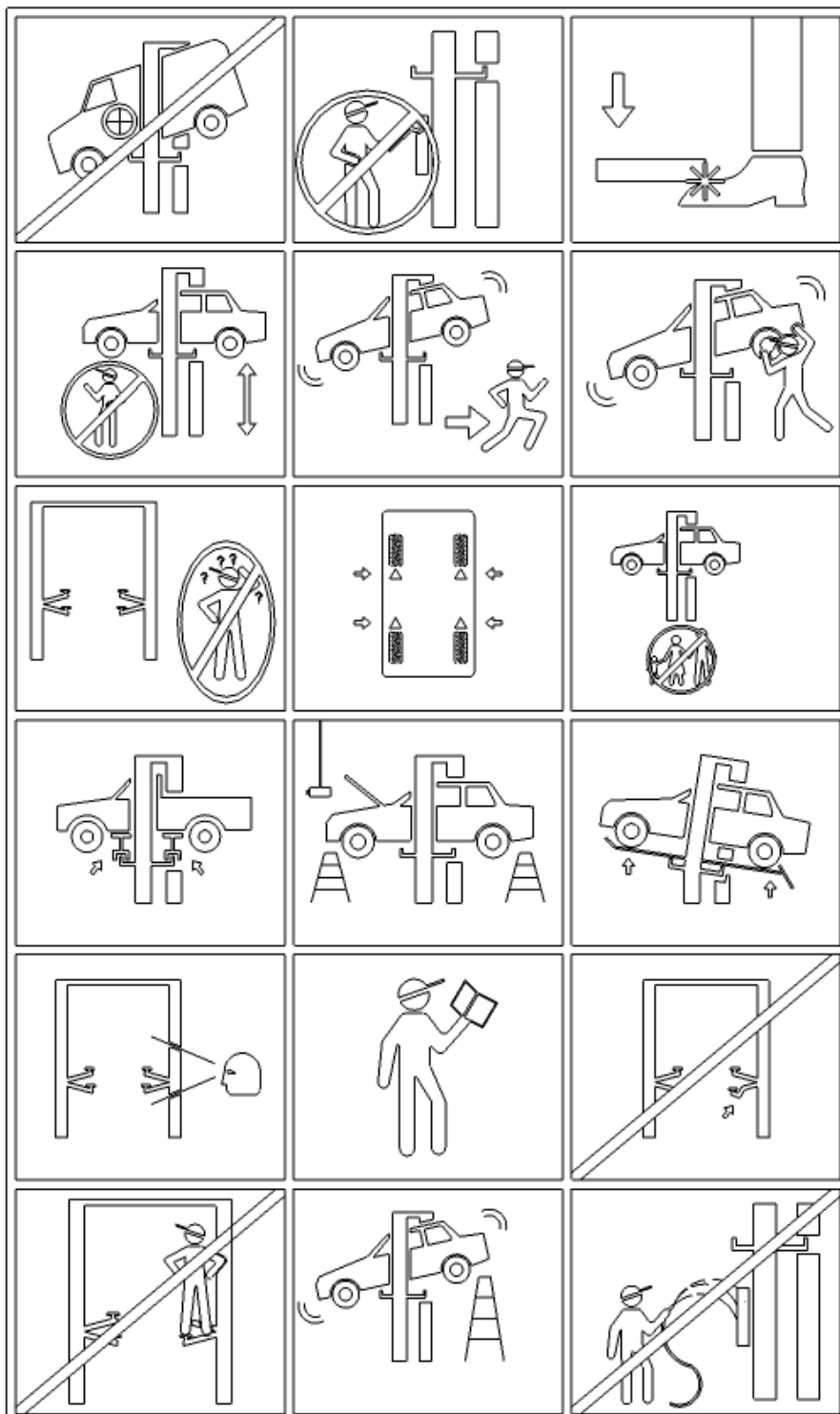
1. Tlačidlo Zdvihnúť
na zdvihnutie plošiny
2. Tlačidlo Poklesnúť
na poklesnutie plošiny
3. Tlačidlo núdzového vypnutia
Na vypnutie zdvíhacej plošiny pri problémoch
4. Prevádzkové svetlo
ukazuje, či sa zdvíhacia plošina nachádza v
režime pripravenosti prevádzky



Použitie

Bezpečnostné upozornenia

1. Dbajte na správne rozloženie hmotnosti vozidla
2. Na zdvíhacej plošine nie je povolené vykonávať akékoľvek zmeny
3. Pri poklese zdvíhacej plošiny opustite nebezpečnú oblasť
4. Pri zdvíhaní i poklese musí byť nebezpečná oblasť voľná (prázdna)
5. V prípade hrozby pádu vozidla ihneď opustite nebezpečnú oblasť
6. Vyhnite sa silným výsuvným pohybom, ak máte nadvihnuté vozidlo
7. Zdvíhaciu plošinu smie obsluhovať len vyškolený personál
8. Používajte tie body pre nadvihovanie, ktoré na tento účel určil výrobca vozidla. Pri dvíhaní vozidla zavrite všetky dvere
9. Vstup do nebezpečnej oblasti majú povolený len autorizované osoby
10. V prípade potreby použite vhodné adaptéry
11. Pri zabudovaní a vybudovaní ťažkých predmetov vždy používajte istenie proti prevráteniu
12. Adaptéry redukujú uvedenú nesenú záťaž
13. Na bezpečnú prácu je nutné dodržiavať riadne termíny údržby a prehliadok
14. Pred začatím obsluhy zdvíhacej plošiny si prečítajte návod na obsluhu. Musíte rozumieť jeho obsahu
15. Nepracujte na poškodených zdvíhacích plošinách
16. Na zdvíhacej plošine, na nosných ramenách, resp. na zdvíhaných vozidlách sa nesmú prepravovať žiadne predmety ani osoby.
17. Pri klesaní dávajte pozor na prekážky
18. Zdvíhaciu plošinu nesmiete čistiť pod tečúcou vodou.

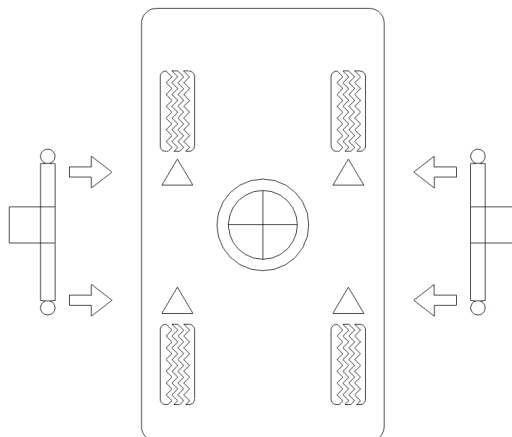


Výrobok je určený na dvíhanie vozidiel. Je potrebné zohľadňovať príslušné technické údaje platné pre zdvíhaciu plošinu.

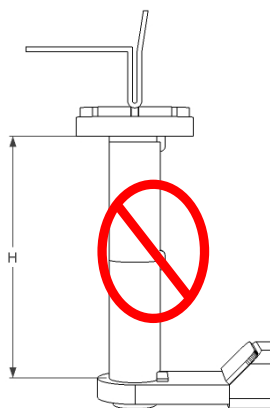
1. Príprava

! **Pred obsluhovaním zdvíhacej plošiny si dôkladne prečítajte všetky bezpečnostné upozornenia.**

- Zdvíhaciu plošinu kompletne spustite tak, aby sa deaktivovalo zablokovanie nosných ramien.
- Ramená umiestnite súbežne so smerom jazdy.
- Auto postavte do stredu medzi stĺpiky a dbajte pritom na správne rozloženie nosnej záťaže.



- Ramená vysuňte pod auto a predný kus vyťahnite von tak, aby sa nosný tanier nachádzal presne STREDOVO pod originálnymi nadvihovacími bodmi. Nosný tanier následne vytočte tak ďaleko, aby sa dosiahol nadvihovací bod, v prípade potreby použite adaptér.



2. Zdvíhanie

- Hlavným spínačom zapnite zdvižnú plošinu.
- Auto nadvihnite až do výšky 100 – 150 mm a dvíhanie zastavte pustením tlačidla Zdvíhanie.
- Skontrolujte, či stojí auto na zdvíhacej plošine bezpečne, a či je aktivované blokovanie nosných ramien.
- Následne ďalej dvíhajte a proces dvíhania sledujte.

3. Parkovacia pozícia
 - a. Od výšky zdvihu 500 mm automaticky zareaguje bezpečnostná zarážka.
 - b. Stlačením tlačidla Parkovať na niekoľko sekúnd sa zdvíhacia plošina spustí až po najbližšiu zarážku. Dbajte pritom na rovnaké výšky.
4. Spustenie
 - a. Pred spustením, či sa pod autom nenachádzajú predmety.
 - b. Ak stlačíte tlačidlo Spustenie a zdvíhacia plošina sa nespustí a v bezpečnostnej zarážke je zdvižný vozík, zdvíhaciu plošinu najprv na cca 2 sekundy nadvihnite, aby sa zarážky mohli odblokovať a po stlačte Spustenie.
5. Záver
 - a. Plošinu kompletne spustite.
 - b. Napínací tanier odkrúťte a nosné ramená zasuňte opäť naspäť do polohy 90°.
 - c. Teraz zídte vozidlom z plošiny.

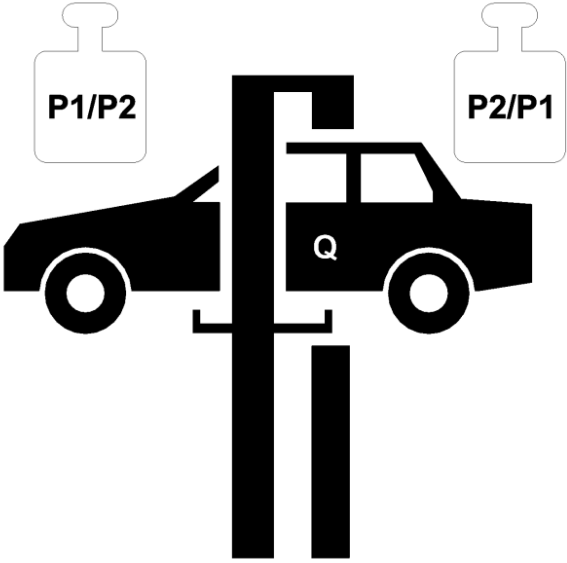
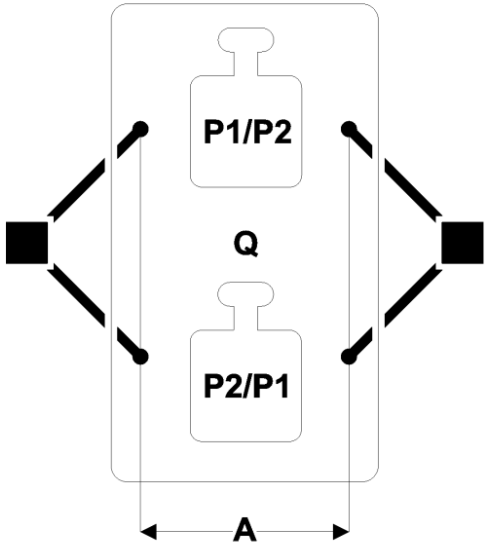
1.4 Technické údaje

Typ	2.35	2.35 XL	2.40	2.40 XL
Nosnosť	3 500 kg	3 500 kg	4 000 kg	4 000 kg
Verzia Comfort 2.xx	x	x	x	x
Verzia Comfort 2.xx XL	x	x	x	
Čas pre proces zdvihu (pri 2 000 kg)	36 s			
Čas pre proces spúšťania (pri 2 000 kg)	36 s			
Elektrický systém	3/400V/50Hz			
Riadiace napätie	DC 24 V			
Motor	3,0 KW			
Predradená poistka	3 C 16 A			
Prípojný kábel	Min. 5 x 1,5 mm ²			
Ochrana	IP 43			
Pracovný tlak ²	190 bar	190 bar	220 bar	220 bar
Odporúčaný hydraulický olej	Leto: H-LPD 32 (napr.: OEST H-LPD 32 DD L) Zima: H-LPD 22			
Množstvo oleja	cca 10 l			
Ukotvenie v podlahe	Kombinovaná kotva: M16 x 190 (napr.: Atrion AVA-W 16-045-190)			
Počet kotiev	12 X			
Prípustná hodnota hluku	84 dB			



Pokiaľ uvedenú menovitú záťaž nemožno zdvihnúť, obráťte sa na náš servisný tím.

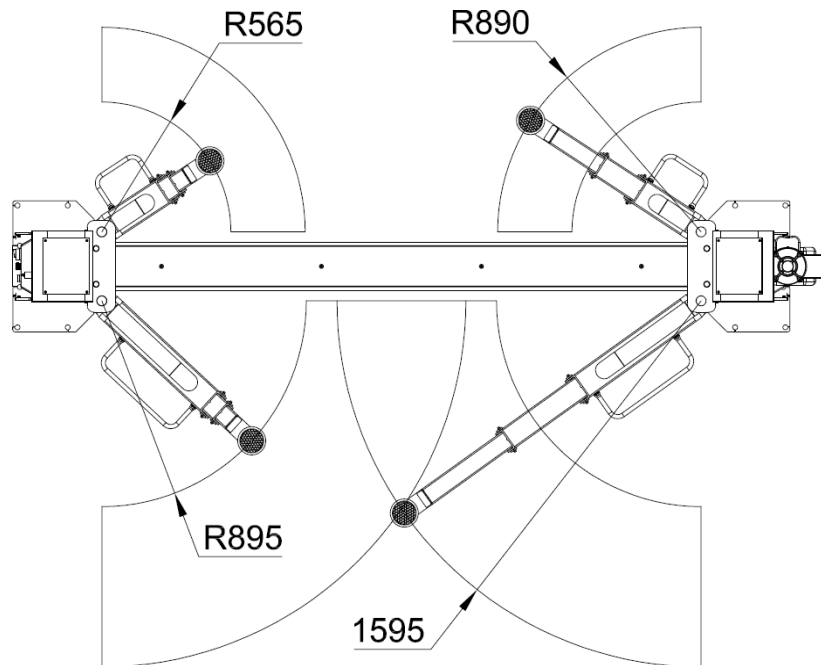
Rozloženie nosnej záťaže

	<p>Q</p>	<p>Celková hmotnosť motorového vozidla</p>
	<p>P1</p>	<p>Max $2/5 \times Q$</p>
	<p>P2</p>	<p>Max $3/5 \times Q$</p>
	<p>Rozloženie záťaže</p>	<p>$2/3$</p>
	<p>A</p>	<p>Min. $1\,000\text{ mm}^2$</p>

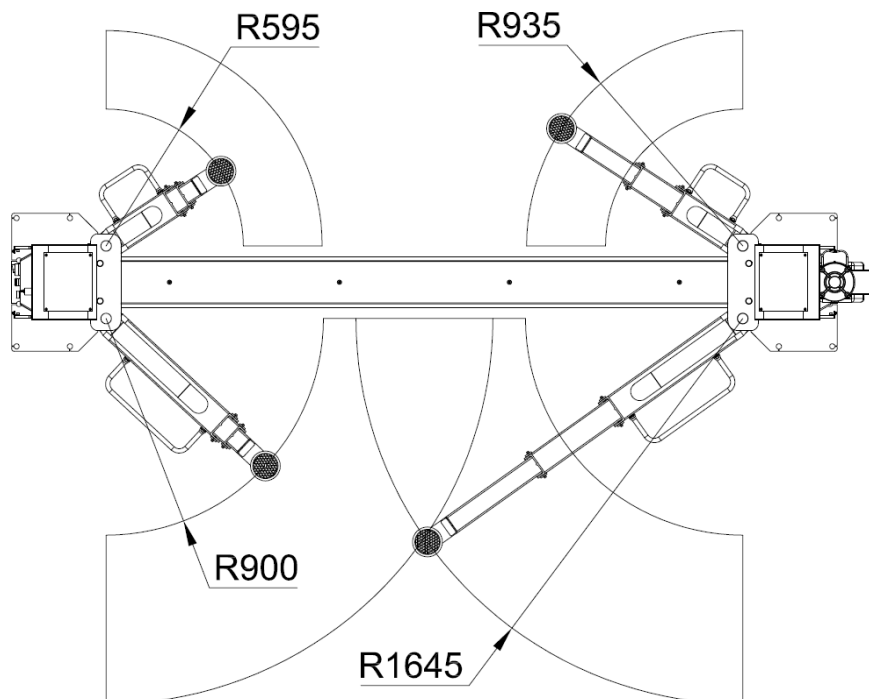


1.5 Rozmerový výkres

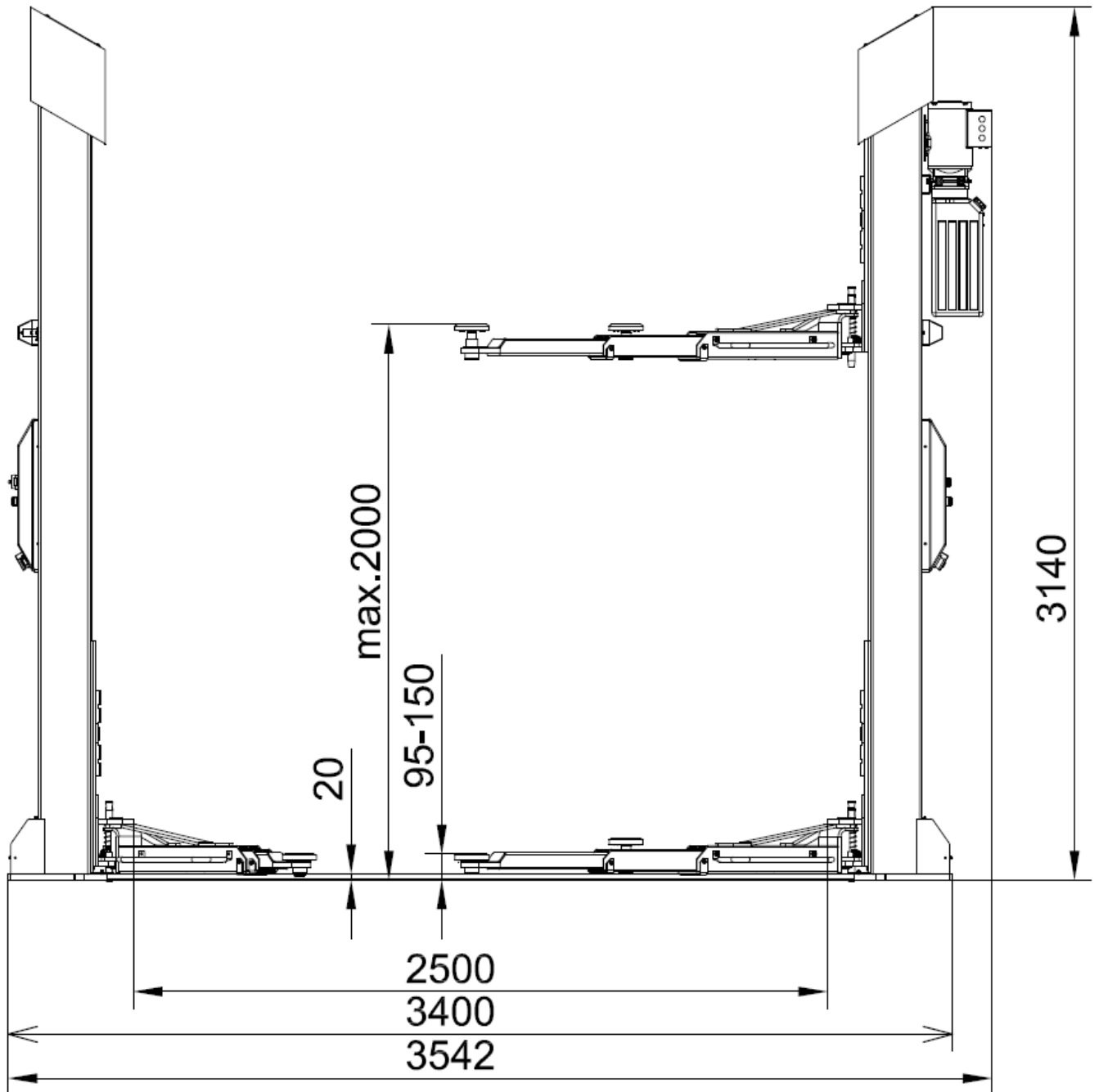
2.35 /XL



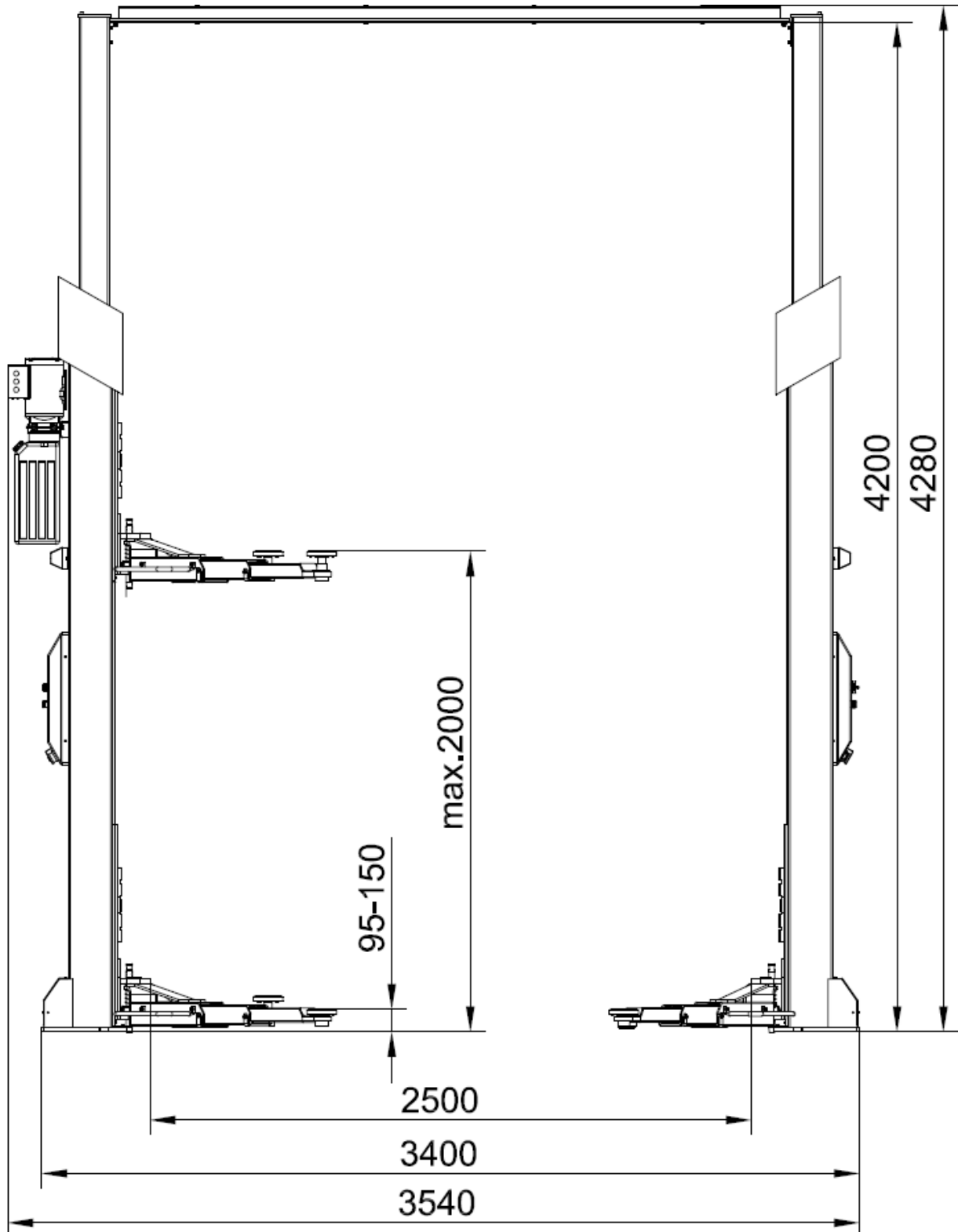
2.40 /XL



ATH-Comfort 2.35 / 2.40




ATH-Comfort 2.35 XL / 2.40 XL



2.0 INŠTALÁCIA

Stroj musí v súlade s návodom inštalovať autorizovaný personál.

	<p>Tento návod na obsluhu (vrátane protokolu) tvorí dôležitú súčasť stroja, resp. výrobku.</p> <p>!!!STAROSTLIVO SI HO USCHOVAJTE!!!</p>
---	--

Po dokončení montáže, prevzatí, popr. zaučení a potom pravidelne podľa predpisov a zákonných ustanovení platných v krajine prevádzkovateľa musí výrobok skontrolovať vhodná, a na tieto účely autorizovaná spoločnosť alebo organizácia.


2.1 Preprava a podmienky uskladnenia

Na prepravu a polohovanie stroja používajte vždy vhodné uväzovacie a zdvíhacie prostriedky, resp. zdvižné vozíky, a dávajte pritom pozor na ťažisko stroja.

Stroj by mal byť prepravovaný výhradne v originálnom obale.

Údaje:	---
Šírka	1.000
Dĺžka	3.000
Výška	1.200
Teplota uskladnenia	-10 až +50 °C

2.2 Vybal'ovanie stroja

	<p>Snímte horný kryt balenia a presvedčte sa, že počas prepravy nevznikli žiadne škody.</p> <p>Odstráňte istiace čapy, aby ste mohli stroj vybrať z palety/stojana.</p> <p>Na skladanie stroja z palety/stojana dolu používajte vhodné zdvíhacie (príp. s uväzovacím lanom).</p> <p>Obalový materiál stroja starostlivo uložte.</p> <p>Obalový materiál uskladnite mimo dosahu detí, pretože predstavuje zdroj nebezpečenstva.</p>
---	--

2.3 Rozsah dodávky



ATH-Comfort Lift 2.35/2.40	2.35	2.40
<ul style="list-style-type: none"> Hlavný stĺpik s hydraulickým agregátom a riadením Vedľajší stĺpik Priečne spojenie s hydraulickou hadicou Návod na obsluhu s kontrolným zošitom Box na príslušenstvo obsahuje: Malé diely 2 x 3-dielne krátke nosné ramená 2 x 3-dielne dlhé nosné ramená 4 x upevňovacie čapy 4 upínacie taniere 2 x krycí pás s držiakmi 2 x veká 	Rozmery	
	3000 x 1000 x 600 mm	
	Cista hmotnosť	
	664 kg	684 kg
	Celková hmotnosť	
	684 kg	704 kg

ATH-Comfort Lift 2.35 XL/2.40 XL	2.35 XL	2.40 XL
<ul style="list-style-type: none"> Hlavný stĺpik s hydraulickým agregátom a riadením Vedľajší stĺpik Priečne spojenie s hydraulickou hadicou Návod na obsluhu s kontrolným zošitom Box na príslušenstvo obsahuje: Malé diely 2 x 3-dielne krátke nosné ramená 2 x 3-dielne dlhé nosné ramená 4 x upevňovacie čapy 4 upínacie taniere 2 x krycí pás s držiakmi 2 x veká 2 x zvýšenia stĺpikov 1 x krátka hydraulická hadica 1 x dlhá hydraulická hadica 	Rozmery	
	3000 x 1000 x 600 mm	
	Cista hmotnosť	
	693 kg	713 kg
	Celková hmotnosť	
	713 kg	733 kg

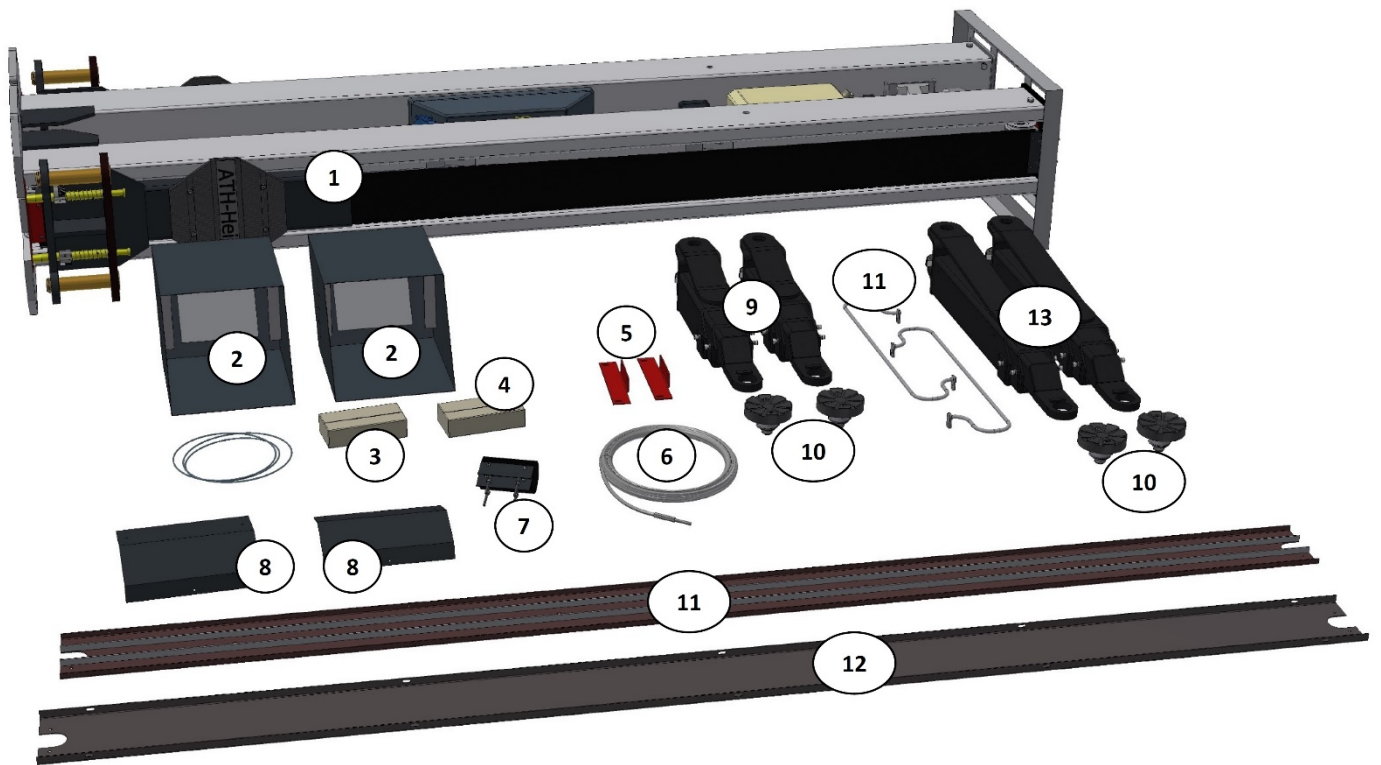


Upozornenia na prepravu a skladovanie:

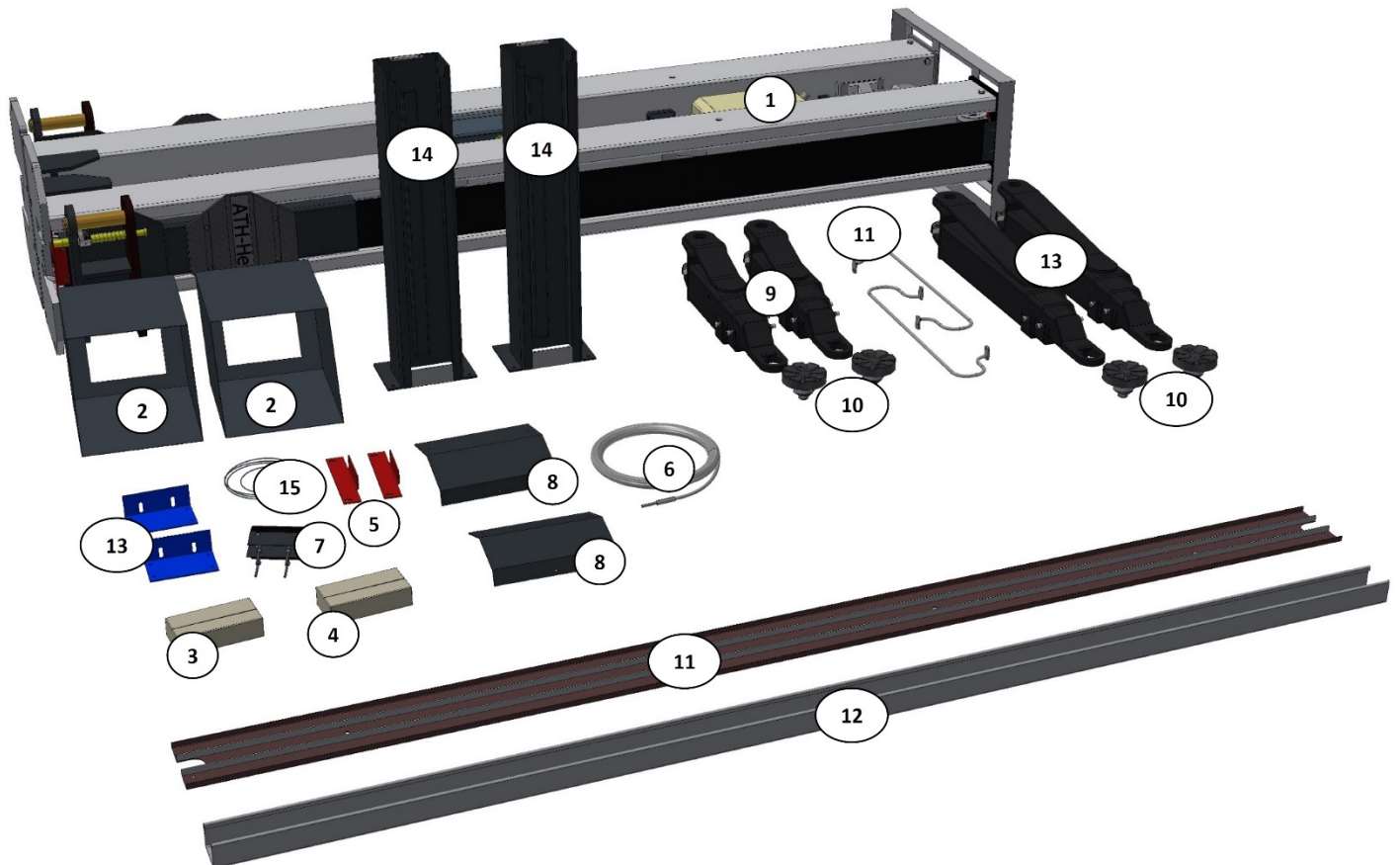
- Opatrne nadvihnúť a bremeno riadne podoprieť vhodnými pomôckami, ktoré vykazujú dobrý prevádzkový stav.
- Vyhnite sa neočakávaným prevýšeniam a trhavým pohybom. Dávajte pozor na nerovnosti, priečne ryhy atď.
- Kým sňaté časti obalu zlikvidujete, uschovávajúte ich na mieste, ktoré je neprístupné deťom a zvieratám.
- Teplota uskladnenia: -25 °C ~ +55 °C

Voliteľne:

4 zvýšenia so systémom nasúvania, 2 uchytenia pre zvýšenia so systémom nasúvania



Comfort Lift 2.XX a/s



Comfort Lift 2.XX_L & 2.XX_X a/s

2.4 Umiestnenie

Stroj by ste mali postaviť mimo dosahu horľavých a výbušných materiálov, slnečného žiarenia a intenzívneho svetla. Stroj musíte taktiež inštalovať na dobre vetranom mieste.

Stroj musíte inštalovať na dostatočne pevnom podklade, popr. sa riad'ť minimálnymi požiadavkami v údajoch v Pláne základov.

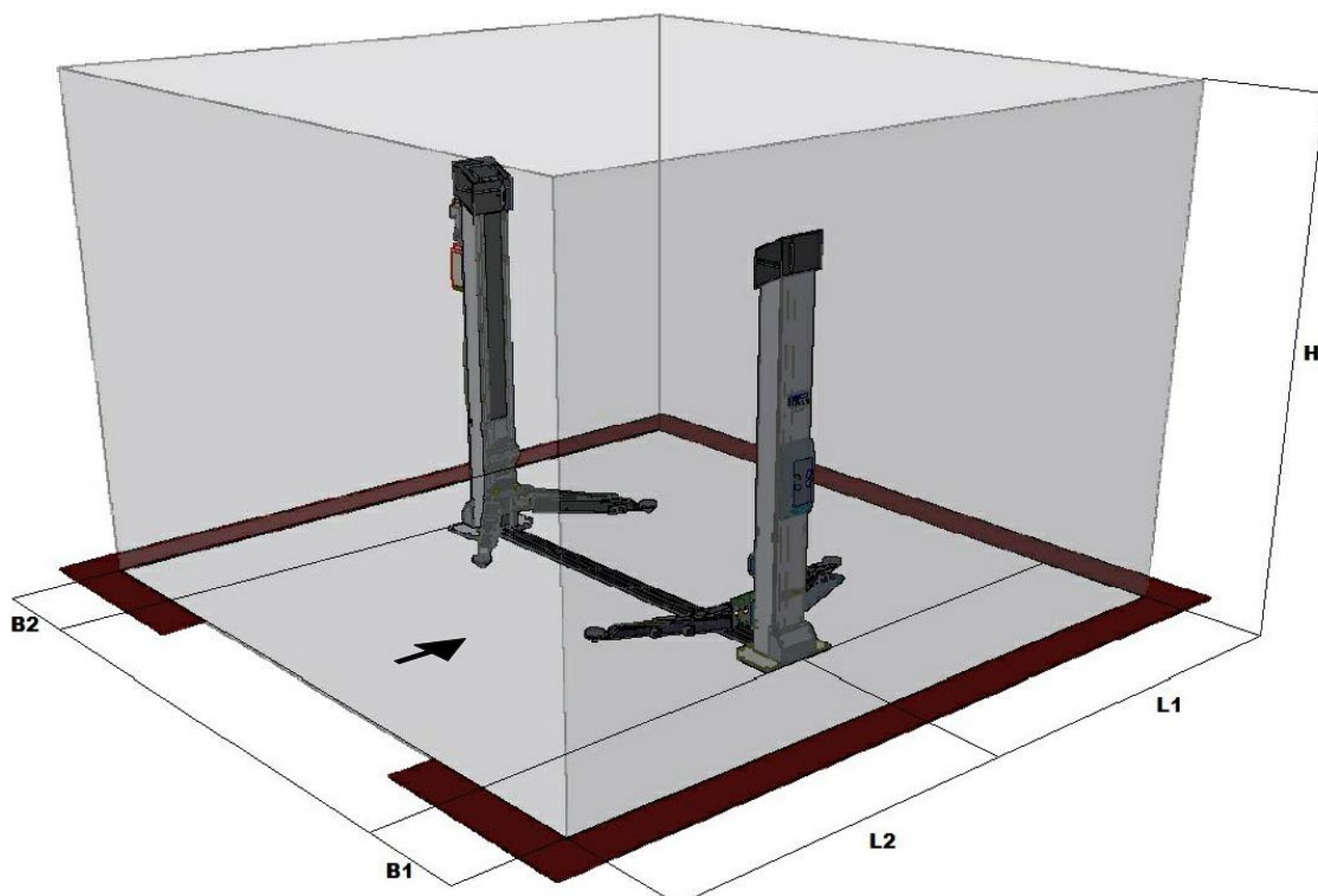
Pri voľbe miesta inštalácie treba zohľadniť okrem vlastností podlahy taktiež smernice a upozornenia predpisov prevencie nehôd a vyhlášky o pracovných prevádzkach.

Pri montáži na poschodiach musíte skontrolovať dostatočnú nosnosť stropu podlažia. Všeobecne sa v prípade montáže na poschodí odporúča všetko konzultovať s odborným znalcom z oblasti stavebníctva, ktorý situáciu posúdi.

Stroj sa smie zmontovať a používať len vo vnútri uzatvorených priestorov. Stroj nedisponuje príslušným ochranným vybavením (napr. IP ochrana, pozinkovaná úprava atď.).

Teplota	4 – 40 °C
Nadmorská výška	< 1500 m
Vlhkosť vzduchu	50 % pri 40 °C – 90% pri 20 °C

Výkres



B1	Vzdialenosť Hlavný stĺpik – stena	Min. 1 000 mm	B2	Vzdialenosť Vedľajší stĺpik – stena	Min. 700 mm
L1	Vzdialenosť Stĺpiky – stena	Min. 3 200 mm	L2	Vzdialenosť Stĺpiky – stena	Min. 3 200 mm
H	Potrebná výška stropu	Pozri Technické údaje			
Prípustné prevádzkové teploty:			10 – 50 °C		
Maximálna prípustná vlhkosť vzduchu:			≤80% pri 30 °C		
Nadmorská výška:			≤ 2000 m		
Prípojku el. prúdu a uzemňovací kábel (pozri Technické údaje) treba vyhotoviť v podobe zásuvky a zástrčky (zásuvné zariadenie) alebo v podobe permanentného pripojenia.					
Potrebný prívod			Pozri Technické údaje		

2.5 Upevnenie



Tu je potrebné riadiť sa všeobecnými i miestnymi ustanoveniami. Preto by mali tieto kroky vykonávať len príslušne kvalifikovaní odborníci.

Stroj musíte inštalovať a upevniť na dostatočne pevnom podklade, popr. sa riad'te minimálnymi požiadavkami v údajoch v Pláne základov.

Stroj treba upevniť na vopred určených bodoch pomocou vhodných, resp. na to určených upevňovacích materiálov.

Pri voľbe miesta inštalácie treba zohľadniť okrem vlastností podlahy taktiež smernice a upozornenia predpisov prevencie nehôd a vyhlášky o pracovných prevádzkach.

Pri montáži na poschodiach musíte skontrolovať dostatočnú nosnosť stropu podlažia. Všeobecne sa v prípade montáže na poschodí odporúča všetko konzultovať s odborným znalcom z oblasti stavebníctva, ktorý situáciu posúdi.

2.6 Elektrické pripojenie



Tu je potrebné riadiť sa všeobecnými i miestnymi ustanoveniami. Preto by mali tento krok vykonávať iba príslušne kvalifikovaní odborníci.
Zohľadnite pritom potrebný prívod (pozri Technické údaje).

Prípojka sa realizuje ako 230 V zástrčka s ochranným kontaktom, resp. 5-fázová 16 A CEE zástrčka (sčasti sa dodáva s výrobkom).

Odchýlky napätia by mali činiť maximálne 0,9 – až 1,1-násobok rozsahu menovitého napätia a odchýlky frekvencie 0,99 až 1,01-násobok frekvenčného rozsahu.

Na zaistenie tohto stavu musíte vykonať potrebné ochranné opatrenia.

Na záver prác sa musí skontrolovať smer otáčania motora.

2.7 Pneumatické pripojenie



Na všetkých pneumatických zariadeniach musí byť medzi prívodom a zariadením namontovaná jednotka údržby stlačeného vzduchu (tvorí sčasti súčasť dodávky).

Tlak vzduchu na prívode musí zodpovedať prinajmenšom technickým údajom.

Správne nastavenie jednotky údržby stlačeného vzduchu je potrebné kontrolovať.

Na jednotke údržby stlačeného vzduchu sa musí v pravidelných intervaloch vykonávať údržba.

Maximálny, resp. minimálny tlak zaručujú bezproblémové fungovanie bez prípadných poškodení.

2.8 Hydraulické pripojenie



Pred uvedením zariadenia do prevádzky, resp. pred jeho prvým prevádzkovaním s olejom, je vzhľadom na optimálnu a bezporuchovú funkciu takmer bez výskytu vzduchu nevyhnutné dbať na nasledujúce body

Všetky hydraulické vedenia treba pripojiť a utiahnuť zakaždým podľa príslušnej schémy hydraulického zapojenia, resp. podľa označenia hadíc.

Všetky hydraulické vedenia a všetky valce treba odvzdušniť zakaždým podľa príslušnej schémy hydraulického zapojenia, resp. podľa označenia hadíc.

Na účely zaistenia bezchybného a bezpečného fungovania zariadenia a použitých hadicových prívodov je bezpodmienečne nutné dbať na to, aby sa vlastnosti používaných hydraulických kvapalín zhodovali so špecifickými predpismi a odporúčaniami výrobcu.

Použitie médiá, ktoré nevyhovujú špecifickým požiadavkám alebo vykazujú nepovolené znečistenie, poškodzujú celú hydraulickú sústavu a skracujú životnosť používaných hydraulických systémov. Pozor: (K znečisteniu zariadenia môže prísť tiež počas opätovného plnenia olejom)

Treba skontrolovať, resp. obnoviť minimálne požiadavky a minimálne množstvo oleja.

2.9 Montáž



Tento návod neslúži ako návod na montáž. Poskytujeme tu iba upozornenia a tipy pre vecne a odborne znalých montérov. Počas nasledujúcich prác treba nosiť primeraný odev a osobné ochranné prostriedky. Chybná montáž a nesprávne nastavenia majú za následok zánik ručenia i záruky.

Sčasti vopred zmontované stroje musí ešte pred ich sprevádzkovaním skontrolovať vecne a odborne znalá osoba, ktorá tiež zaučí personál a vykoná prevzatie.

Montáže strojov smie vykonávať len vecne a odborne znalá osoba.

INŠTALÁCIA

Plán základov pre Comfort 2.30_2.35 C25/30

Pos	Stk	Ø (mm)	Einzel Länge (m)	Bemaßte Biegeform (ummaßstäblich)	Gesamt Länge (m)	Masse (kg)
1	4	12	3,39	339	15,72	13,96
2	4	12	1,93	193	7,72	6,86
3	80	8	0,90	"U" 4,0 X 10 X 4,0	72	28,44
4	8	10	1,00	"L" 50 X 50	8	4,94

Stabliste		
Pos	Stk	Ø (mm)
1	4	12
2	4	12
3	80	8
4	8	10

Sektion 1-1

Sektion 2-2

Zugelassenes Anker-System (nach ETA-120258):
 Fischer Injektionssystem
 FIS SFR/SR (FIS ARG/M)
 Gewindestange, Galvanisch verzinkter Stahl (12 Stück)
 FIS A M16x250

20,0cm Normalbeton, C25/30, EN 206, gerissen, Trocknes Bohrloch
 dØ = 1,8cm (Bohrlochdurchmesser);
 Bohrerfahren - Hammerbohren;
 Tinst,max = 60,0 Nm;
 hef = 12,0cm (ungerissen); 17,5(gerissen)
 (Verankerungstiefe)

Maßstab:

gez.	Datum	Name
gepr.	02.2015	ATH-HEINL

Alle Maße in cm

Fundamentplan
2-Säulen-Hebebühnen
ATH-Comfort Lift 2.30,2.35
C25/30

Ersatz für: **ATH-HEINL**

Ersetzt durch: **ATH-HEINL**

Plán základov pre Comfort 2.40_ 2.50 C25/30

Sektion 1-1

Sektion 2-2

Alle Maße in cm

Zugelassenes Anker-System (nach ETA-120286):
 Fischer Injektionssystem
 FIS SB/RSB (FIS A/R/GM)
 Gewindestange, Galvanisch verzinkter Stahl (12 Stück)
 FIS A M16x250

21,5cm Normalbeton, C25/30, EN 206,
 gerissen, Trocknes Bohrlloch
 d0 = 1,8cm (Bohrlochdurchmesser);
 Bohrvorfahren - Hammerbohren;
 Tinst,max = 60,0 Nm;
 hef = 11,6 cm (ungerissen); 17,5cm (gerissen)
 (Verankerungstiefe)

Stabliste

Pos	Stk	Ø (mm)	Einzel Länge (m)	Bemähte Biegeform (unmaßstäblich)	Gesamt Länge (m)	Masse (kg)
1	4	12	4,43	4,43	17,72	15,74
2	4	12	1,93	193	7,72	6,86
3	86	8	0,92	"U" 40 X 10 X 40	79	31,25
4	8	10	1,00	"L" 50 X 50	8	4,94

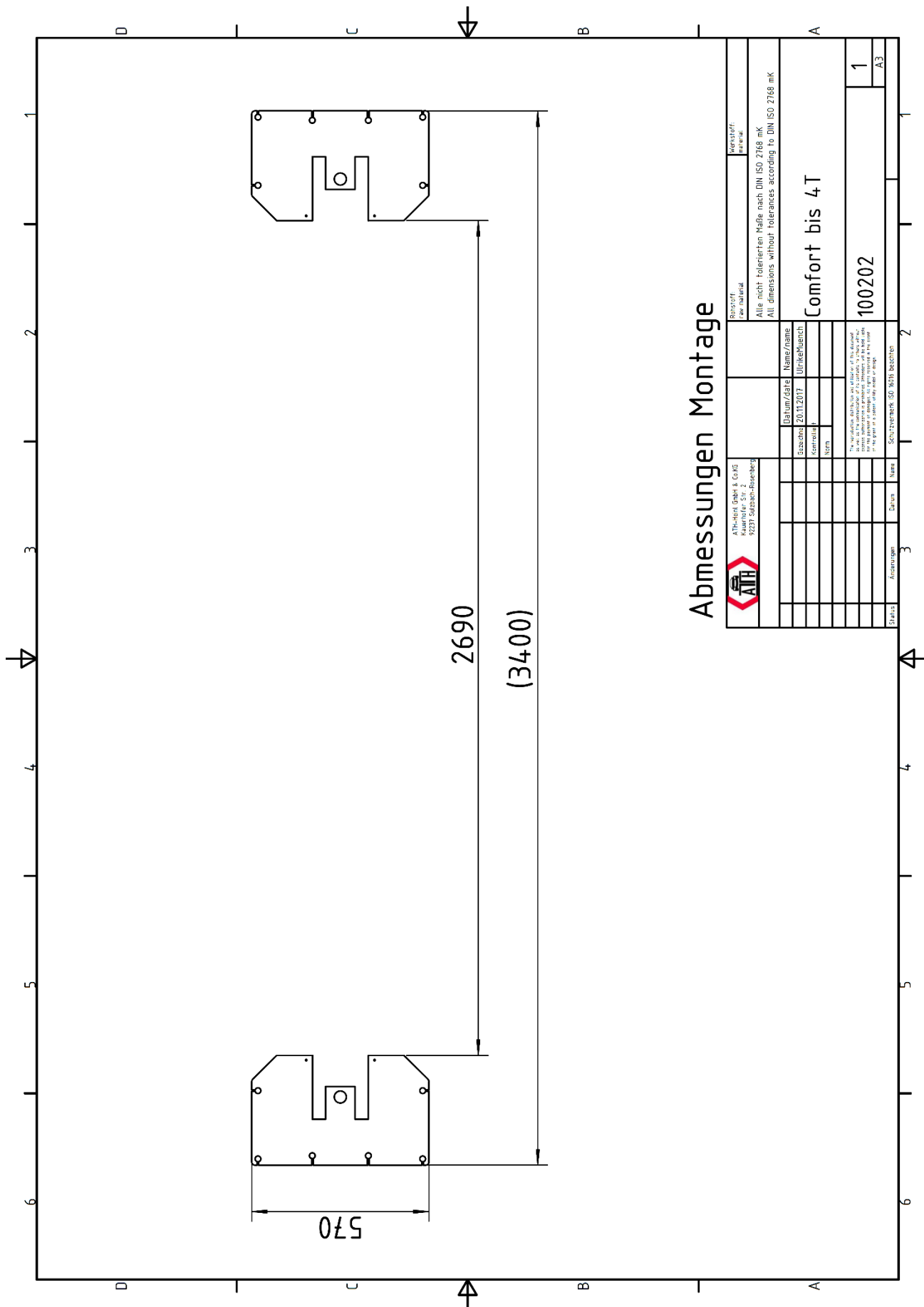
Maßstab:	gez.	02.2015	Name	ATH-HEINL
	gepr.	FD		

Fundamentplan
2-Säulen-Hebebühnen C25/30


ATH-Comfort Lift 2.40, 2.50

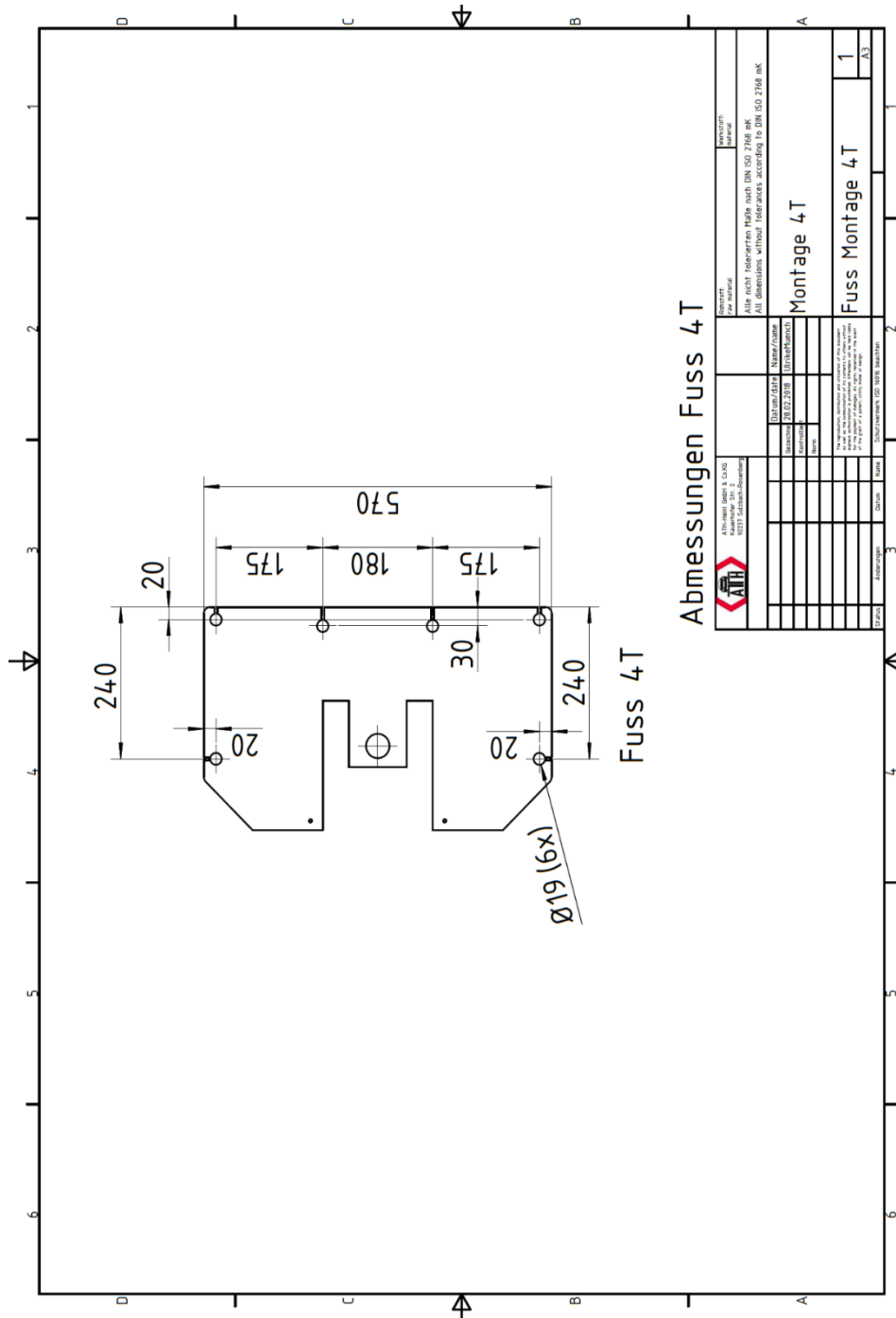
Ersatz für: ATH **ATH-HEINL**

Ersetzt durch: ATH **ATH-HEINL**



Abmessungen Montage

 ATH-Heinl GmbH & Co KG Kaiserhof, Str. 2 95231 Sassenroedel		Reinstoff see material	Werkstoff: FeCrAl
Datum/Date: 20.11.2017 Zeichner/Designer: Ullrich/Muench Konstruktor/Constructor: Norm		Alle nicht tolerierten Maße nach DIN ISO 2768 mK All dimensions without tolerances according to DIN ISO 2768 mK	
Name/Name: Comfort bis 4T		Stückzahl/Quantity: 1	
Status:		Schutzrecht ISO 9815 besichert	

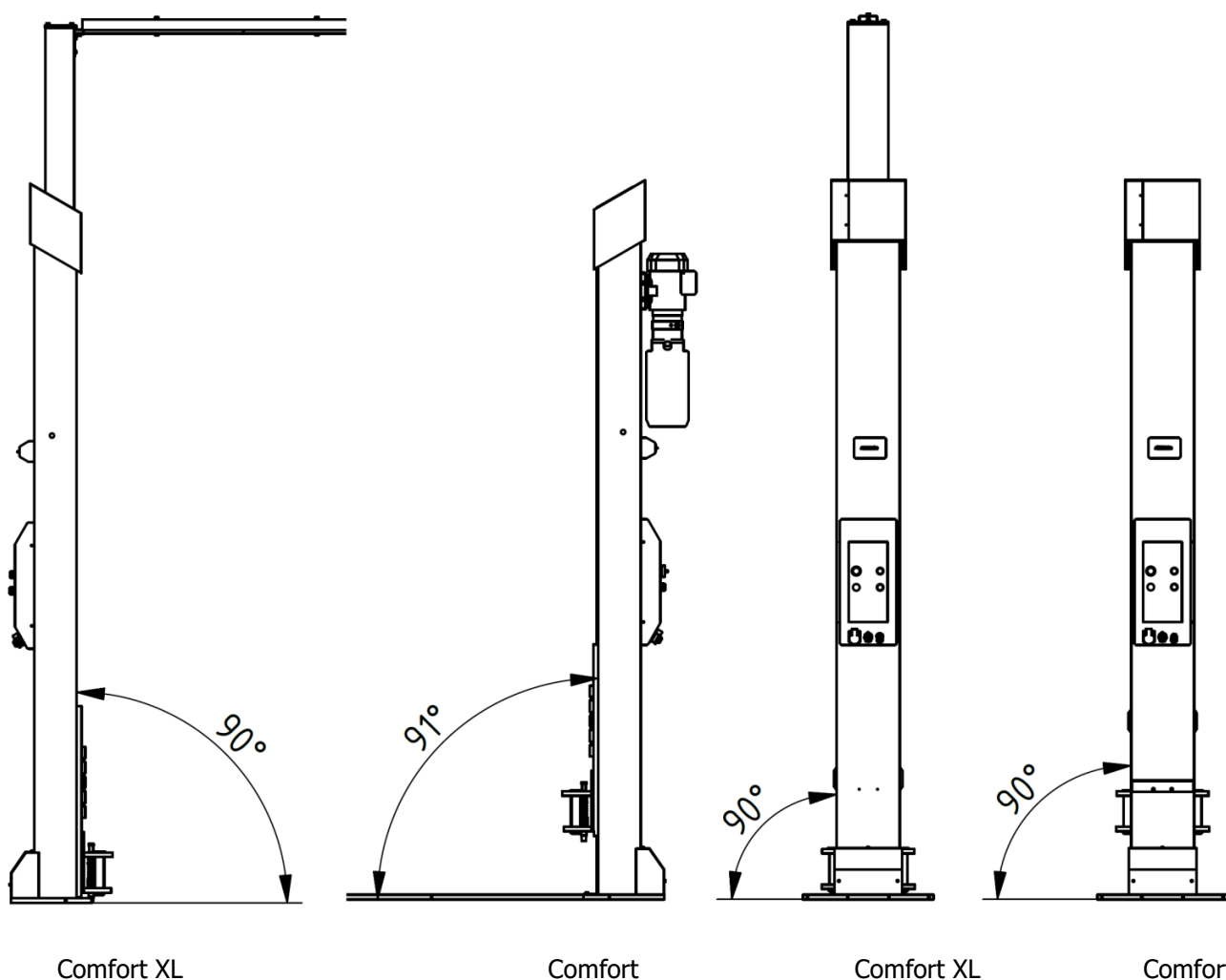


Max. sklon	13 mm
Doba vytvrdnutia betónu:	Min. 20 dní

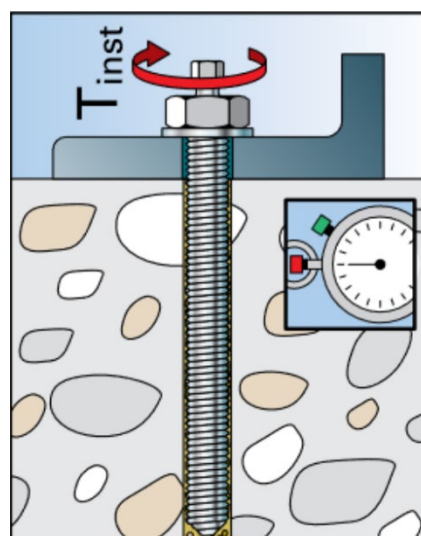
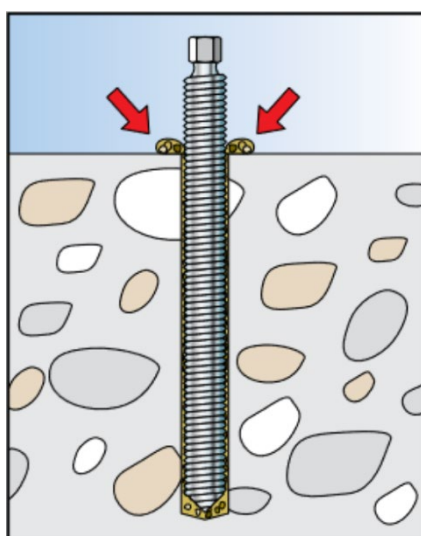
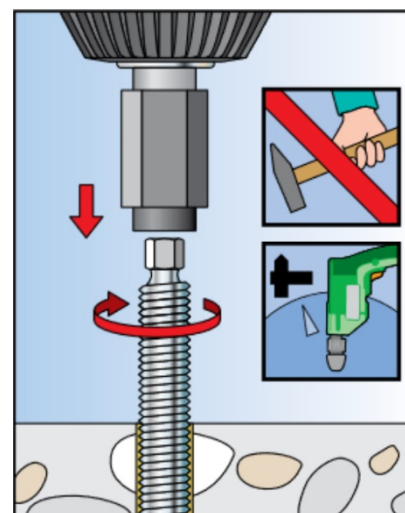
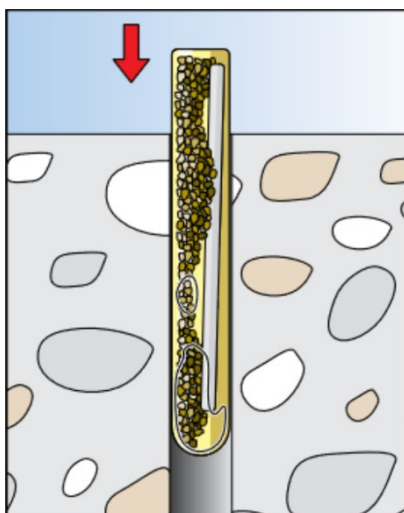
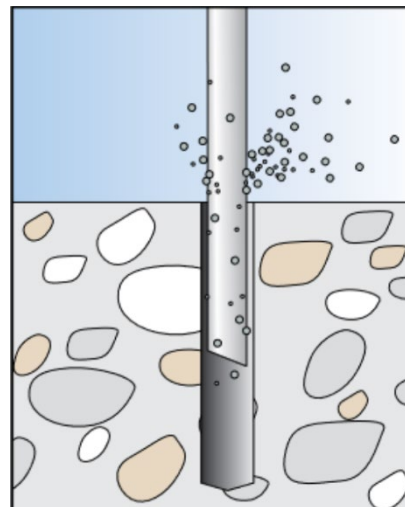
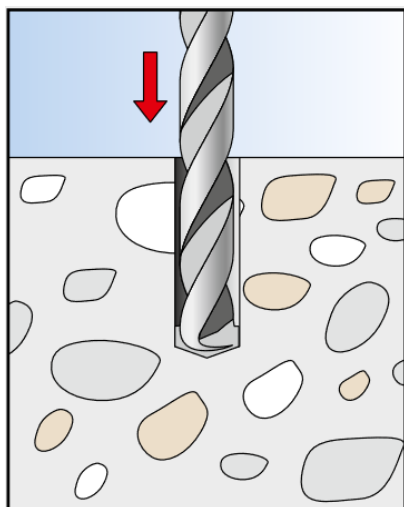
Montáž

- !** Tento návod neslúži ako návod na montáž. Poskytujeme tu iba upozornenia a tipy pre vecne a odborne znalých montérov. Počas nasledujúcich prác treba nosiť primeraný odev a osobné ochranné prostriedky.
Chybná montáž a nesprávne nastavenia majú za následok zánik ručenia i záruky.

1. Postavenie a vyrovnanie stĺpikov
 - a. Pri verzii L a verzii X treba pred postavením stĺpikov najskôr pripevniť zvýšenia stĺpikov.
 - b. Po postavení stĺpikov možno pomocou priečného spojenia nastaviť rozmer vzdialenosti stĺpikov.
 - c. Pred upevnením pomocou plastových rozperiek dbajte na to, aby boli oba stĺpiky vyrovnané tak ako je to dole opísané, a popr. ich vyrovnajte použitím podložiek, resp. dosiek.

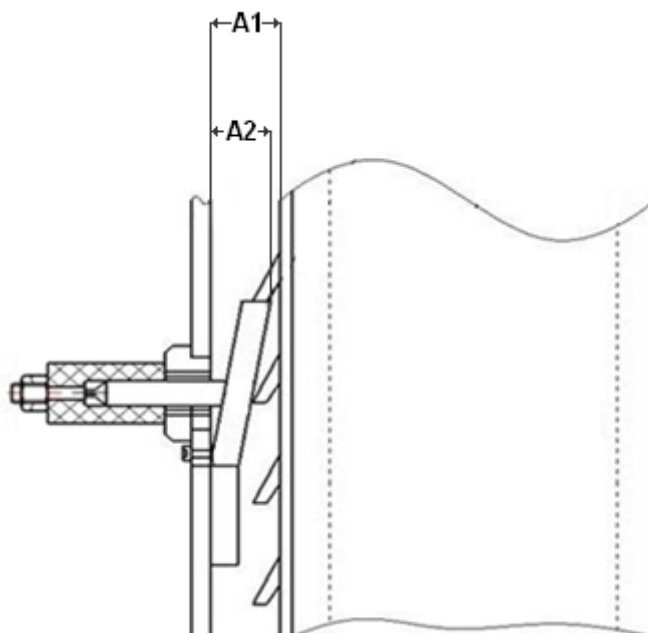


2. Upevnenie pomocou istiacich kotiev:



3. Inštalácia a nastavenie bezpečnostných zarážok

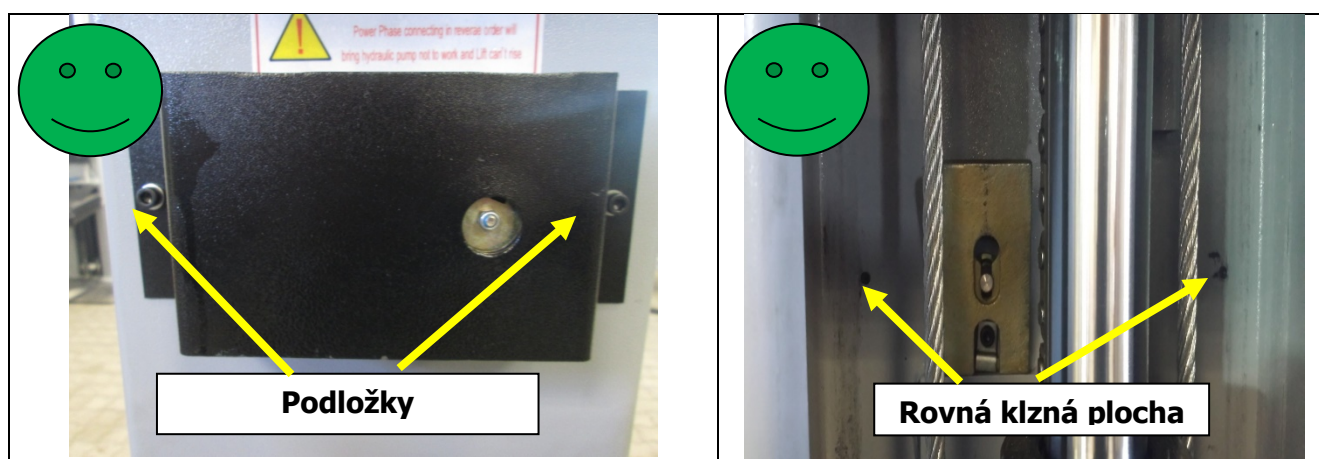
- Všetky bezpečnostné zarážky a magnety namontujte nasledujúci spôsobom
- Zabezpečte, aby vzdialenosť medzi stĺpikmi a zdvižným vozíkom (A1) a vzdialenosť stĺpikov od odblokovanej bezpečnostnej zarážky (A2) bola rovnaká, v prípade nutnosti môžete vzdialenosť nastaviť pomocou matice na elektromagnete.



- Teraz namontujte kryty na elektromagnety.



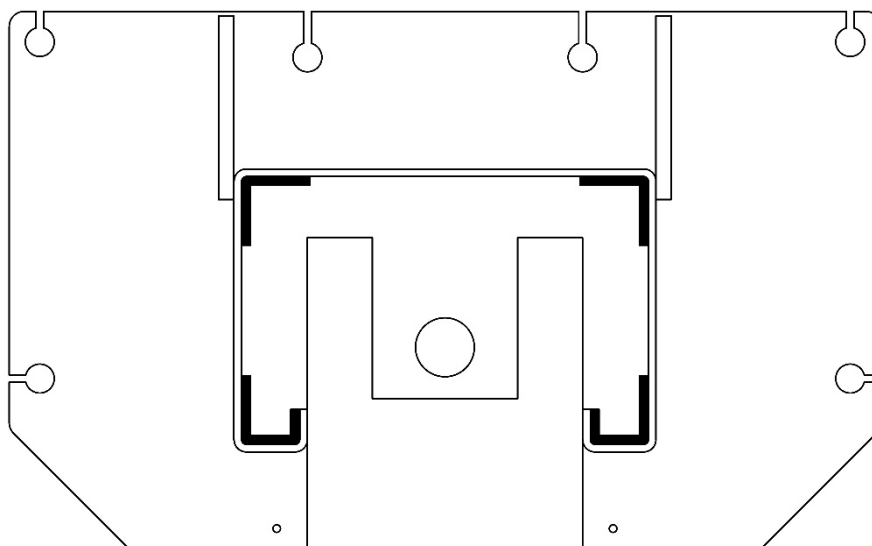
**Ak na tieto podložky zabudnete, môže sa stať, že skrutky obmedzujú proces zdvíhania a spúšťania, pretože prečnievajú cez stĺpiky.
Po montáži skontrolujte stĺpiky zvnútra, či je klzná plocha skutočne hladká. (pozri obrázky)**





4. Namazanie klzných dráh

- a. Namazať klzné dráhy podľa údajov dole.
- b. Druh tuku, ktorý treba použiť, nájdete v Harmonograme mazania



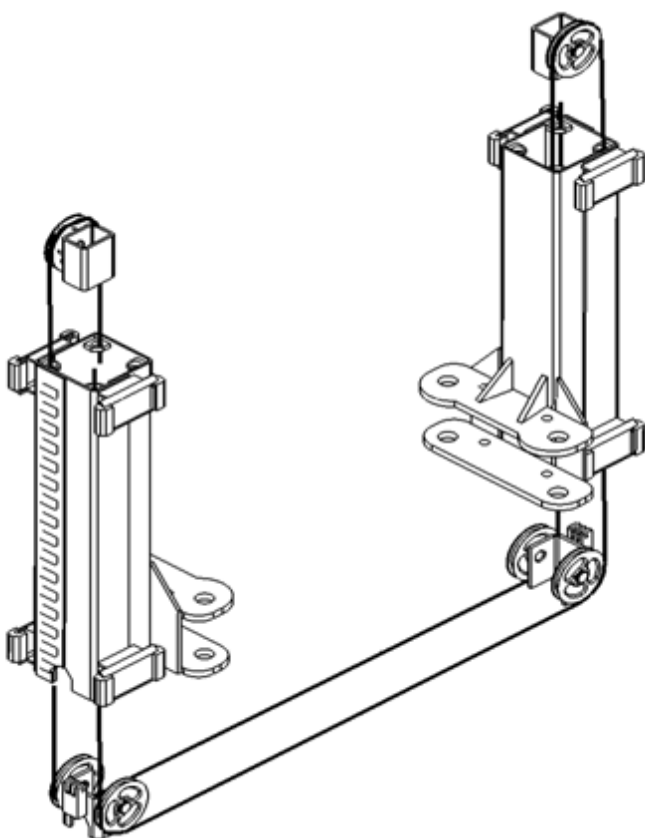
5. Zdvihný vozík zdvihnite na prvú bezpečnostnú zarážku (cca 500 mm)

6. Umiestnite súbehové laná

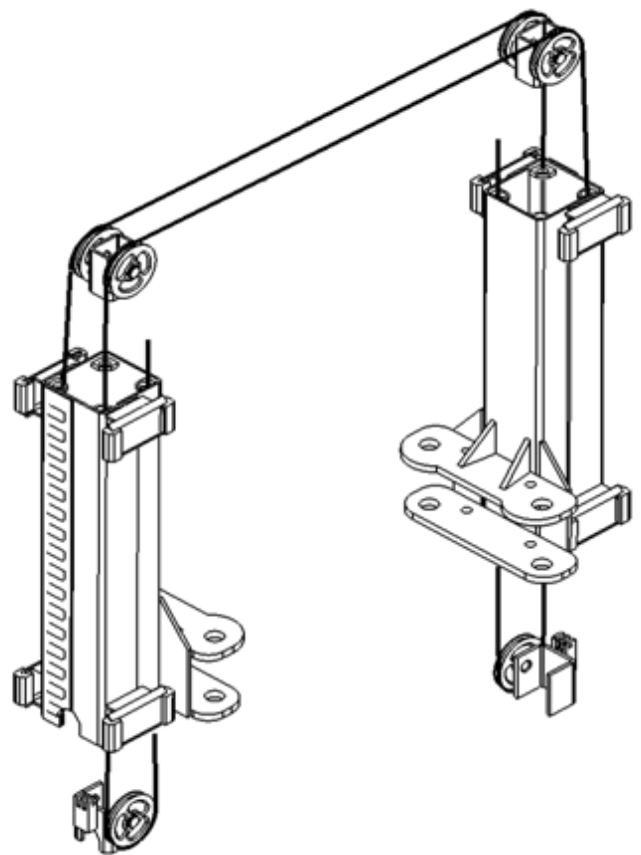
- Laná umiestnite v polohe, ktorá zodpovedá dole uvedeným nákrasom.
- Následne naolejujte osi obratových kladiek tak, ako je to uvedené v Schéme mazania
- Teraz namontujte obratové klady A ZABEZPEČTE ICH PRILOŽENÝMI PRUŽINOVÝMI KRÚŽKAMI
- Laná podľa obrázkov namontujte na zdvižný vozík



Pri verzii H



Pri verzii XL

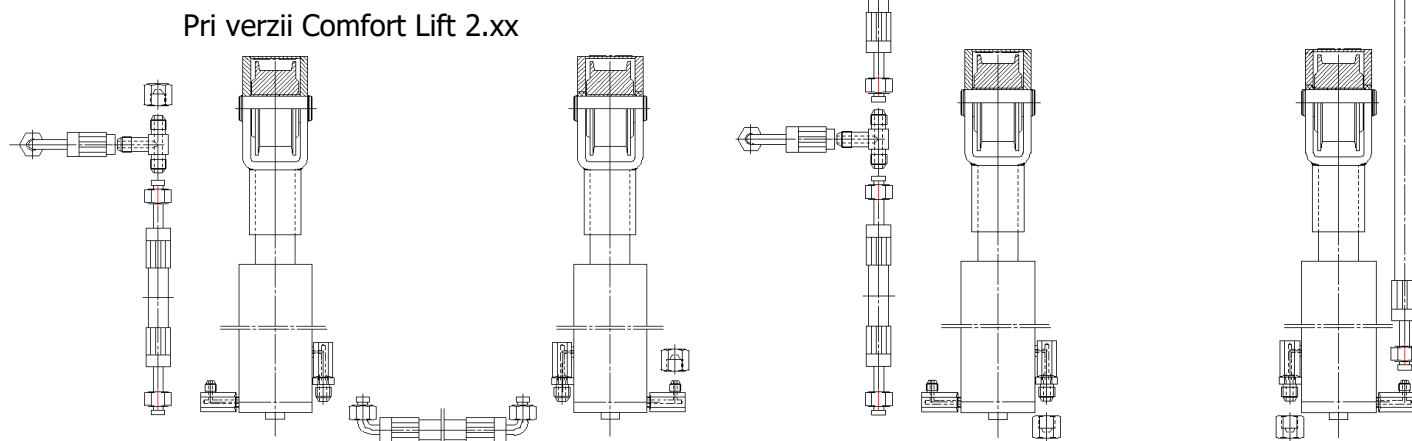


7. Namontujte hydraulickú hadicu

- a. Hydraulickú hadicu, resp. hydraulické hadice namontujte podľa obrázkov dole.

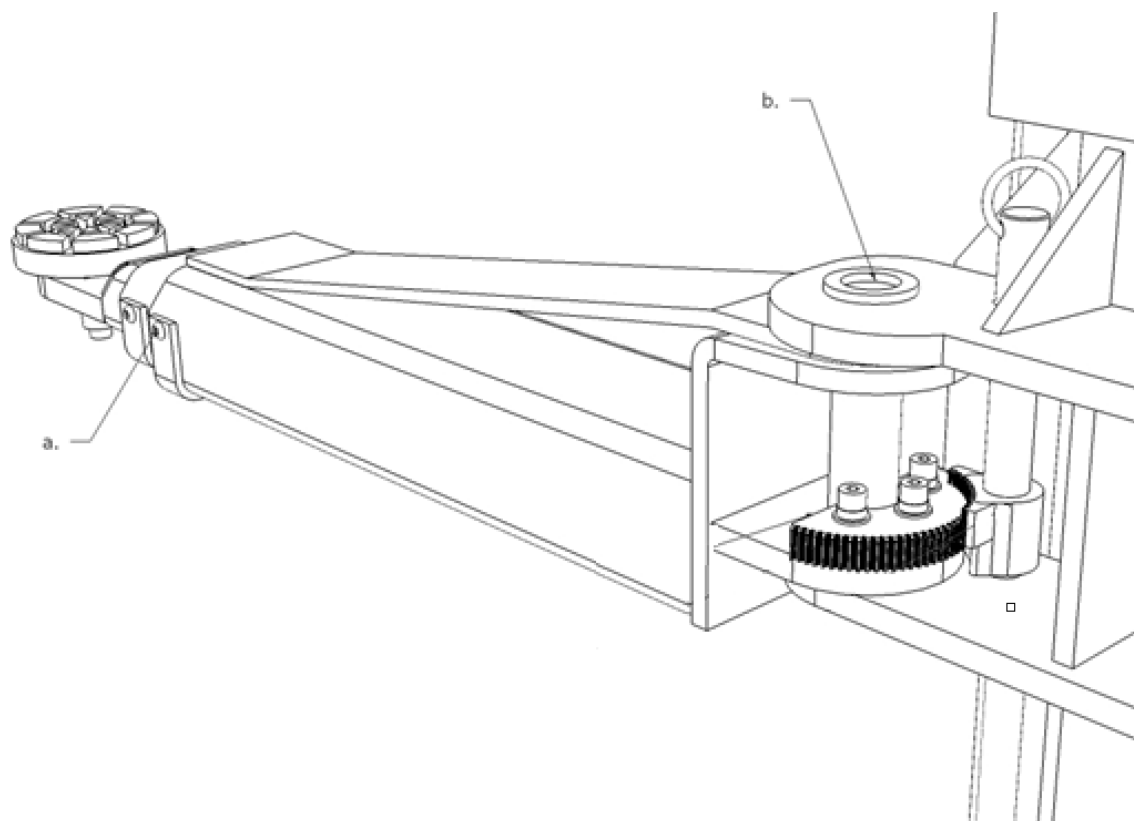
⚠ Všetky hydraulické spoje dotiahnite.

Pri verzii Comfort Lift 2.xx XL



8. Upevnenie ramien

- a. Skontrolujte a popr. nastavte všetky vyťahovacie poistky nosných ramien
 b. Nosné ramená pomocou čapov upevnite na zdvižný vozík



9. Hydraulický olej


- Hydraulický olej plňte až po značku na mernej tyči.
- Podľa opisu v kapitole Údržba odvzdušnite hydraulický obvod.

10. Elektrické pripojenie

 **Tu je potrebné riadiť sa všeobecnými i miestnymi ustanoveniami. Preto by mali tento krok vykonávať iba príslušne kvalifikovaní odborníci. Zohľadnite pritom potrebný prívod (pozri Technické údaje).**

11. Kontrola pred prvým nadvihnutím


- Skontrolujte všetky skrutky, matice atď. v súvislosti s ich upevnením
- Skontrolujte tesnosť všetkých prípojok a valcov, poprípade ich utiahnite
- Skontrolujte funkčnosť všetkých tlačidiel. Dbajte pritom na to, že pri stlačení tlačidla Spustenie sa odblokujú všetky zarážky
- Dbajte na smer otáčania motora
- Zdvíhaciu plošinu 2 až 3 razy zdvihnite a spustite, a popritom skontrolujte súbeh oboch zdvižných vozíkov.
- Zdvíhaciu plošinu kompletne spustite a naďalej stláčajte cca 15 sekúnd tlačidlo Spustenie, aby sa v úplnosti odvzdušnil hydraulický systém.

 **Pre kontrolu súbehu môžete zmerať vzdialenosť zdvižného vozíka od podlahovej dosky, zdvižný vozík nachádzajúci sa nižšie treba dotiahnuť.**

12. Dvíhanie pod záťažou

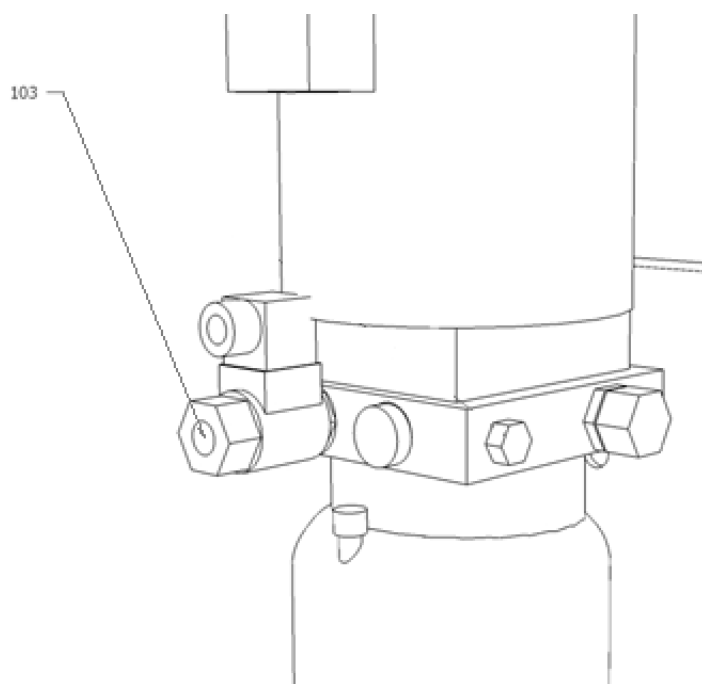
- Bremeno zodvihnite do výšky cca 1 000 mm.
- Následne bremeno spustite po prvú zarážku (cca 500 mm).
- Súbehové laná nastavte tak, aby boli rovnomerne napnuté.
- Pri ďalšom zdvíhaní skontrolujte súbeh a popr. ho opravte.
- Bremeno spustite a namontujte ešte chýbajúce kryty.

13. Po postavení vyplňte priložený kontrolný denník.

 **Tieto informácie budete potrebovať v prípade ev. servisného prípadu.**

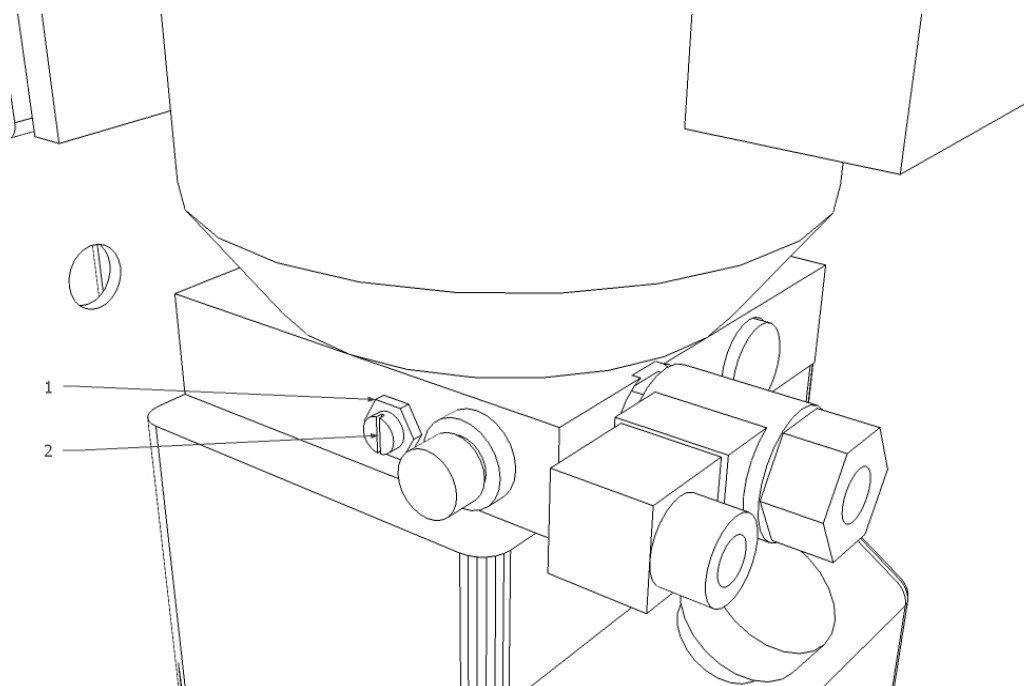
14. Núdzové spustenie v prípade výpadku prúdu

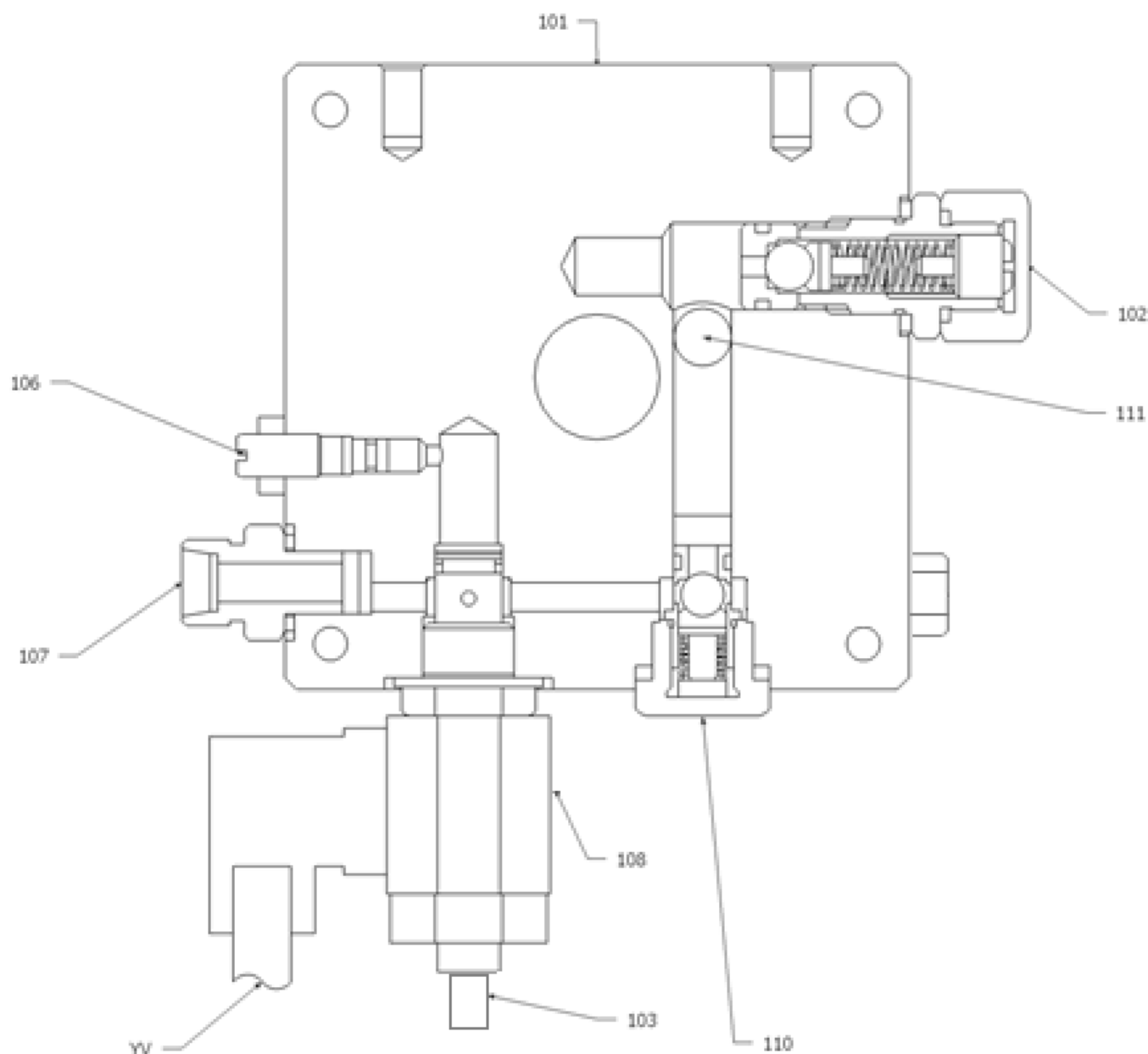
- a. Vypnite stolík hlavným vypínačom a zaistite ho proti opätovnému zapnutiu.
- b. Na odblokovanie bezpečnostných západiek zdvihnite dva vysokozdvížne vozíky približne o 30 mm pomocou vhodného zdvíhacieho zariadenia.
- c. Ručné odblokovanie a upevnenie bezpečnostných západiek tak, aby sa paletové vozíky mohli spustiť.
- d. Teraz zopakujte kroky 2 a 3 v druhom stĺpci.
- e. Pomaly otočte skrutku núdzového spustenia na spúšťacom ventile (103) doľava (otvorte). Javisko sa teraz znižuje.
- f. Po dokončení spúšťania skrutku núdzového spustenia opäť zatvorte.



15. Nastavenie ventilu rýchlosti spúšťania

- a. Uvoľnite poistnú maticu (1) ventilu rýchlosti spúšťania (2).
- b. Nastavte rýchlosť spúšťania podľa technických údajov.
- c. Otáčaním grubovej skrutky spúšťacieho ventilu (2) v smere hodinových ručičiek sa zdvíhací mechanizmus spúšťa pomalšie, otáčaním proti smeru hodinových ručičiek sa zdvíhací mechanizmus spúšťa rýchlejšie.
- d. Po dokončení práce zabezpečte nastavenie a utiahnite poistnú maticu (1) spúšťacieho ventilu.





101: Hydraulický blok	102: Pretlakový ventil
103: Núdzová spúšťacia skrutka	106: Regulačný ventil znižovania rýchlosti
107: Pripojenie hydraulickéj hadice	108: Spúšťací ventil
110: spätný ventil	111 Prívod oleja zo zubového čerpadla
YV: Cievka 24V DC pre spúšťací ventil	

2.10 Závěrečné práce



Pred uvedením do prevádzky skontrolujte všetky pripevňovacie skrutky, elektrické, pneumatické a hydraulické vedenia a popr. ich dodatočne utiahnite. Pozor: Čiastočne ich treba kontrolovať a popr. dot'ahovať v pravidelných intervaloch (upozornenia v návode).

3.0 PREVÁDZKA

3.1 Prevádzkový pokyn

Firma:	Prevádzkový pokyn	Dátum:
Pracovisko:	pre	Podpis:
Činnosť:	zdvíhacie plošiny	

Nebezpečenstvo pre osoby a životné prostredie



- Prevrátenie alebo pád bremien alebo dielov
- Miesta, kde hrozí pri pohybe zdvíhacej plošiny pomliaždenie a porezanie
- Nebezpečenstvo vyvolané pohyblivými dielmi bez kontroly



Ochranné opatrenia a pravidlá správania

Pred nástupom na pracovisko:



- Zdvíhacie plošiny smú samostatne používať len osoby, ktoré majú viac ako 18 rokov, boli zaučené a dostali písomné poverenie.
- Ak pracuje niekoľko osôb naraz, treba stanoviť osobu na dozor
- Preverka funkčnosti každý pracovný deň
- Dbajte na návod na obsluhu od výrobcu



Počas prevádzky:

- Dávajte pozor na miesta, kde na styku s okolím hrozí pomliaždenie a porezanie
- Zdvíhacie plošiny nezaťažujte viac než je ich najvyššia prípustná záťaž
- Nezdvíhajte osoby
- Zdvíhacie plošiny neuvádzajte do kmitania, minimalizujte hojkanie.
- Pri spúšťaní sa nezdržujte v pracovnej oblasti zdvíhacej plošiny
- Iniciujte pravidelnú kontrolu zdvíhacej plošiny

Správanie v prípade porúch a nebezpečenstva

- V prípade poruchy okamžite zastavte prevádzku zdvíhacej plošiny
- Zaistite proti ďalšiemu použitiu
- Nedostatky oznámte inštalatérovi alebo výrobcovi

Prvá pomoc



- Informujte pracovníkov poskytujúcich prvú pomoc (pozri Poplachový plán a Plán pre prípady núdze)
- Poranenia ihneď ošetriť
- Spraviť zápis do obväzového denníka
- V prípade ťažších poranení uskutočnite tiesňové volanie

Tiesňové volanie:

Vozidlo záchrannej služby: _____

Opravy

- Opravy a údržbu smú vykonávať iba poverené a zaučené osoby
- Pred začatím prác na vystrojení, nastavení, údržbe a starostlivosti zdvíhaciu plošinu odpojte od siete, resp. ju zabezpečte
- Zdvíhaciu plošinu po konci prác vyčistite a skontrolujte hladinu hydrauliky
- **Ročná kontrola** zdvíhacej plošiny, ktorú vykoná poverená a zaučená osoba

3.2 Zásadné upozornenia

Stroj smú samostatne obsluhovať len osoby vo veku nad 18 rokov, ktoré boli zaučené do obsluhovania stroja a svoju odbornú spôsobilosť potvrdili prevádzkovateľovi svojím podpisom. Prevádzkovateľ ich musí výslovne poveriť obsluhou stroja. Pokyn umožňujúci obsluhovať stroj musí byť udelený písomne.

Stroj možno používať len v zhode s jeho určením.

Pri montáži a prevádzke používajte vždy predpísaný materiál.




Pred montážou, resp. demontážou skontrolujte všetky montážne diely, nesmú totiž vykazovať žiadne poškodenia.

Dbajte taktiež na prípadné špeciálne upozornenia výrobcu, ktoré sa týkajú montáže, resp. demontáže a prác špecifických pre isté vozidlá.

Dôležitou súčasťou garancie výrobcu/záruky je plnenie harmonogramu údržby. Týka sa to najmä čistoty, ochrany proti korózii, kontroly, resp. okamžitého odstránenia škôd.

Počas prevádzky by ste mali neustále dbať na nebezpečenstvá. Len čo sa vyskytnú nebezpečné situácie, stroj ihneď vypnite, vyťahnite sieťovú zástrčku a odpojte prívod vzduchu. Potom kontaktujte predajcu.



Všetky výstražné tabuľky musia byť vždy v dobre čitateľnom stave. Keď sa poškodia, musíte ich bezodkladne vymeniť za nové.

	<p>Dávajte pozor na miesta na stroji, kde hrozí nebezpečenstvo strihových síl.</p>
	<p>Počas prevádzky môže vznikáť hluk až do 85 dB (A), preto by mala obsluha dodržiavať príslušné ochranné opatrenia.</p>
	<p>Pohyblivé diely stroja môžu zachytiť voľný odev, dlhé vlasy alebo šperky.</p>

4.0 ÚDRŽBA

Na účely zaistenia bezpečnej prevádzky stroja je používateľ povinný stroj pravidelne udržiavať.

Opravné práce smú vykonávať jedine autorizovaní servisní partneri, popr. ich po dohovore s výrobcom môže vykonať aj zákazník.

	<p>Pred začatím údržbových a opravných prác:</p> <ul style="list-style-type: none"> - Stroj musí byť odpojený od VŠETKÝCH zásobovacích sietí - Musíte vypnúť hlavný spínač a vytiahnuť sieťovú zástrčku, resp. vyfúknuť zo systému stlačený vzduch - Realizujte opatrenia vhodné na zamedzenie opätovného zapnutia
	<p>Práce na elektrických prvkoch, resp. vedeniach môžu vykonávať len odborní znalci, resp. odborní elektrikári.</p>

4.1 Spotrebný materiál pre montáž, údržbu a starostlivosť

Hydraulický olej

Minimálne požiadavky **všeobecne:**

Eni PRECIS HVLP-D č. pol. 00066018

Leto (15° až 45°): HVLP-D 46 (napr.: Eni PRECIS HVLP-D)

Zima (pod 10°): HVLP-D 32 (napr.: Eni PRECIS HVLP-D)

Minimálne požiadavky **špeciálne pre zdvíhacie plošiny s 2 stĺpkami:**

Eni PRECIS HVLP-D č. pol. 00067218

Leto (15° až 45°): HVLP-D 32 (napr.: Eni PRECIS HVLP-D)

Zima (pod 10°): HVLP-D 22 (napr.: Eni PRECIS HVLP-D)

Konzervačné prostriedky pre laná, zvary, skrutky, rohy, hrany a dutiny.

Minimálne požiadavky:

Petec sprej translucenčný – 500 ml pol. č. 73550/Petec v nádobke na odsatie translucenčný – 1000 ml pol. č. 73510

Petec UBS pištoľ pol. č. 98507

Mazivá pre klzné dráhy

Minimálne požiadavky:

LAGERMEISTER WHS 2002 Biely EP tuk pre vysoké výkony. Pol. č. KPF1-2K-20

Mazivá pre puzdrá, reťaze, valce a pohyblivé diely

Minimálne požiadavky:

White Ultra Luber, 500 ml sprej. Pol. č. 34403 – WUL – White Ultra Lube

Ukotvenie v podlahe

Minimálne požiadavky **pre zdvíhacie plošiny:**

Fischer FIS M 16 x 250 galvanické pozinkovanie v kombinácii s reakčnou patrónou Fischer Superbond

Minimálne požiadavky **na montážny stroj pre OV a vyvažovací stroj pre OV/NV:**

Nárazová kotva M8 x 100

Minimálne požiadavky **na montážny stroj pre NV:**

Nárazová kotva M12 x 100

Zariadenie stlačeného vzduchu

Minimálne požiadavky:

PROMAT chemicals Olej pre pneumatické zariadenia špeciál Pol. č.: 4000355209

Čistenie

Minimálne požiadavky:

Caramba Intensiv čistič brzd bez acetónu

Starostlivosť a čistenie kovov, lakovaných a práškovaných povrchov

Minimálne požiadavky:

Petec sprej translucenčný – 500 ml Pol. č. 73550

Petec v nádobke na odsatie translucenčný – 1000 ml pol. č. 73510

Petec UBS pištoľ pol. č. 98507

Starostlivosť a ochrana kovov, lakovaných a práškovaných povrchov v oblasti pochôdzok a plastových dielov

Minimálne požiadavky:

Valet Pro Classic Protectant na zapečatenie plastov 500 ml

4.2 Bezpečnostné upozornenia pre olej

Pri manipulácii s použitým olejom sa vždy riadte zákonnými predpismi, resp. nariadeniami.

Použitý olej likvidujte výhradne prostredníctvom certifikovaných podnikov.

V prípade priesakov je nutné olej bezodkladne zachytiť pomocou absorpčných prostriedkov alebo do nádob, aby nemohol uniknúť do pôdy.


Vyhnite sa akémukoľvek styku oleja s pokožkou.

Nenechajte olejové výpary unikať do atmosféry.

Olej je horľavé médium. Dbajte na možné zdroje nebezpečenstiev.

Noste ochranný odev odolný proti oleju, noste napr. rukavice, ochranné okuliare, ochranný odev atď.

4.3 Upozornenia

	<p>Na stroji je nutné, a to nezávisle od znečistenia, v pravidelných intervaloch vykonávať údržbu a čistenie, a starať sa oň.</p> <p>Stroj potom ošetríte ošetrovacím prostriedkom (napr. olejom alebo voskovým sprejom). Nepoužívajte čistiace prostriedky, ktoré sú škodlivé pre pokožku.</p> <p>POKIAL' UVEDENÉ BODY NESPLNÍTE, STRÁCATE NÁROK NA GARANCIU VÝROBCU</p>
---	--

4.4 Harmonogram údržby, resp. harmonogram starostlivosti

Interval	okamžite	týždenne	mesačne	1/4-ročne	1/2-ročne
Kontrola VŠETKÝCH bezpečnostne relevantných dielov	X				
Čistenie	X				
Kontrola, resp. obnova ochrany povrchov	X				
Kontrola tesnosti hydraulického systému	X				
Kontrola, resp. obnova ochrany povrchov, resp. ochrany proti korózii	X				
Kontrola, resp. obnova poškodenia lakov a montážnych dielov	X				
Kontrola, resp. oprava škôd spôsobených hrdzou	X				
Kontrola, resp. obnova dutín a nelakovaných dielov	X				
Kontrola tesnosti pneumatického systému	X				
Kontrola pevného upevnenia skrutiek	X				
Kontrola vôle ložísk, mazanie a nastavenie	X				
Kontrola opotrebitelných dielov		X			
Kontrola kvapalín (hladina, opotrebenie, znečistenie, kvalita)		X			
Kontrola a mazanie klzných plôch		X			
Odstránenie nečistôt zvnútra			X		
Kontrola a vyčistenie elektrických montážnych dielov				X	
Kontrola funkčnosti a opotrebenia motorov a prevodov				X	
Kontrola zvarových švov a konštrukcie				X	
Vykonať zrkovú kontrolu (podľa harmonogramu kontrol)					X

4.5 Hľadanie chýb/indikácia chyby a náprava

Symptómy	Príčina	Riešenie
Problémy pri zdvíhaní		
Zdvíhacia plošina sa nezdvíha, hoci je stlačené tlačidlo (motor nebeží)	Poškodenia na motore	Skontrolovať, resp. vymeniť motor
	Prepálené ističe, napr. následkom kolísania napätia	Odstrániť príčinu a vymeniť ističe
	Defektné tlačidlo a/alebo kontakt	Vymeniť tlačidlo a/alebo kontakt
	Defektný hlavný spínač a/alebo kontakt	Vymeniť hlavný spínač a/alebo kontakt
	Defektný alebo nedostatočný prívod	Vymeniť kábel
	Kolísajúce alebo nesprávne vstupné napätie	Kontrola napätia
	Defektný stýkač motora	Vymeniť stýkač motora
	Zareagovalo teplotné relé	Skontrolovať teplotné relé a motor
	Koncový spínač defektný alebo blokovaný	Skontrolovať, resp. vymeniť koncový spínač
Zdvíhacia plošina sa nezdvíha, hoci je stlačené tlačidlo (motor beží)	Nedostatok hydraulického oleja	Doplniť olej
	Filter oleja upchatý	Vyčistiť filter oleja
	Únik oleja	Výmena poškodených montážnych dielov
	Otvorený poklesový ventil	Skontrolovať a v prípade nutnosti vymeniť poklesový ventil
	Nesprávny smer otáčania motora	Vymeniť fázy
	Defektné zubové čerpadlo	Skontrolovať čerpadlo a v prípade nutnosti vymeniť
	Došlo k prekročeniu prípustnej nosnosti	Pracujte, prosím, len v rámci uvedenej nosnosti
	Ventil obmedzovania tlaku nastavený príliš nízko	Ventil obmedzovania tlaku nastaviť na maximálnu nosnosť
Zdvíhacia plošina zdvíha trhavo	Málo miesta medzi klznými koľajnicami	Vzdialenosť medzi klznými koľajnicami a vedením musí byť aspoň 1,5 až 2,5 mm
	Vzduch v hydraulickom systéme	Odvzdušniť hydraulický systém
	Znečistený hydraulický olej	Vymeniť hydraulický olej
	Klzné dráhy nie sú namazané	Namazať klzné dráhy
Zdvíhacia plošina sa zdvíha aj po pustení tlačidla	Defektné tlačidlo	Vymeniť defektné tlačidlo

Problémy pri poklese		
Zdvíhacia plošina neklesá	Bezpečnostné zarážky nereagujú	Kontrola káblového spojenia Kontrola, popr. výmena elektromagnetov Zarážky odľahčiť nadvihnutím
	Defektné riadiace relé	Kontrola riadiaceho relé
	Prekážka pod plošinou	Odstrániť prekážku
	Istič roztrhnutia hadice zareagoval	Plošinu krátko zdvihnúť, potom znova stlačiť "DOWN"
	Poklesový ventil nie je navolený riadením	Kontrola elektrického spojenia
	Cievka magnetu poklesového ventilu defektná	Vymeniť cievku magnetu
	Poklesový ventil defektný	Výmena
	Ventil nastavenia rýchlosti klesania nesprávne nastavený	Nastavenie
Pokiaľ sa chyby nedajú odstrániť, tak zdvíhacou plošinu spustite nadol pomocou skrutky pre núdzové vypustenie a kontaktujte náš servisný tím		
Plošina klesá príliš pomaly, resp. trhavo	Poklesový ventil znečistený	Vyčistiť poklesový ventil
	Ventil nastavenia rýchlosti klesania nesprávne nastavený	Nastavenie
Zdvíhacia plošina klesne sama od seba	Netesné hydraulické spojenia	Dotiahnuť a popr. utesniť spoje
	Netesné hydraulické vedenia	Vymeniť hydraulické vedenie
	Netesné hydraulické valce	Vymeniť tesnenia a vyčistiť hydraulický systém
	Znečistený alebo defektný poklesový ventil	Vyčistiť alebo vymeniť poklesový ventil
	Netesný spätný ventil	Vyčistiť alebo vymeniť
Iné problémy		
Zdvíhacia plošina nevykonáva zdvíhanie a klesanie synchronne	Vzduch v hydraulickom obvode	Odvzdušniť hydraulický obvod
	Nedostatočné napnutie synchronných káblov	Nastavenie napnutia, resp. synchronných káblov
Výrobok vykazuje (výrazné) korózne škody	Poškodenie alebo nedostatočná ochrana proti korózii, popr. údržba	Postihnuté miesta zbavte hrdze a povrchy obnovte.
Neobvyklá hlučnosť motora	Filter oleja znečistený	Vyčistiť filter oleja
	Vzduch v hydraulickom obvode	Odvzdušniť hydraulický systém
	Znečistený hydraulický olej	Vymeniť hydraulický olej
Ochranný spínač bol aktivovaný	Kontrola kontaktu na stýkači	Vymeniť stýkač
	Kontrola kapacity ochranných spínačov	Vymeniť ističe
	Kontrola poškodenia na kábli	Vymeniť kábel
MALI BY STE POUŽÍVAŤ LEN ORIGINÁLNE DIELY A PRÍSLUŠENSTVO.		

4.6 Návodý na údržbu a servisné práce



Všetky údržbové a servisné práce treba splniť prinajmenšom podľa harmonogramu údržby

JEDNOTKA ÚDRŽBY STLAČENÉHO VZDUCHU (sčasti súčasťou, popr. nutná pre činnosť)

NASTAVENIE PRACOVNÉHO TLAKU:

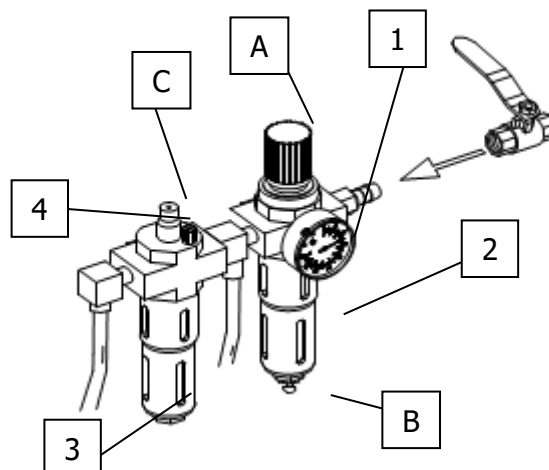
- Skontrolujte pracovný tlak, zobrazuje sa na manometre (1). Tlak musí zodpovedať Technickým údajom.
- Pracovný tlak sa dá nastavovať pomocou regulátoru tlaku (A).
- Regulátor tlaku vyťahnite nahor, aby ste mohli vykonať nastavenia.
- Ak chcete tlak v stroji zvýšiť, musíte regulátor tlaku otočiť v smere hodinových ručičiek. Na zníženie tlaku otáčajte proti smeru hodinových ručičiek.

OLEJOVAČ

- Skontrolujte stav oleja v olejovej nádrži (3).
- Olejovú nádrž vyberte.
- Teraz do nádrčky nalejte pneumatiký olej s viskozitou SAE20.
- Cez prieszor (4) skontrolujte množstvo vstreknutého oleja.
- Spravidla treba skrutku v smere hodinových ručičiek kompletne uzavrieť, a následne o cca ¼ až ½ otočenia proti smeru hodinových ručičiek opäť otvoriť.

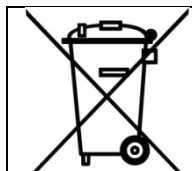
ODLUČOVAČ VODY

- Skontrolujte hladinu vody v odlučovači (2).
- Otvorte ventil (B), vypustíte tým vodu.



4.7 Likvidácia

- Odstráňte privody vzduchu a el. prúdu.
- Vyberte všetky nekovové látky a uschovajte ich v súlade s miestnymi predpismi.
- Zo stroja odstráňte olej a uschovajte ho v súlade s miestnymi predpismi.
- Kovové časti dajte zrecyklovať.



Stroj obsahuje niektoré látky, ktoré zaťažujú životné prostredie a môžu poškodiť ľudské zdravie, pokiaľ sa s nimi bude zaobchádzať nesprávne.

5.0 EG-/EU-KONFORMITÄTSERKLÄRUNG / EC-/EU-DECLARATION OF CONFORMITY

gemäß Maschinenrichtlinie 2006/42/EG, Anhang II 1A, EMV-Richtlinie 2014/30/EU, Anh. IV
In accordance to Machine Directive 2006/42/EG, Appendix II 1A, EMC Directive 2014/30/EU, App. IV

Seriennummer
Serial number

Firmenbezeichnung und vollständige Anschrift des Herstellers
Business name and full address of the manufacturer

ATH-Heinl GmbH &Co. KG
Gewerbepark 9
92278 Illschwang
Germany

Name und Anschrift des Dokumentations-Bevollmächtigten
Name and address of the Technical Files authorized representative

ATH-Heinl GmbH &Co. KG
Gewerbepark 9
92278 Illschwang
Germany

Hiermit erklären wir, dass die nachfolgend bezeichnete Maschine in der von uns in Verkehr gebrachten Ausführung den einschlägigen, grundlegenden Sicherheits- und Gesundheitsanforderungen der EG-Richtlinie 2006/42/EG sowie den unten aufgeführten Harmonisierungsrechtsvorschriften entspricht.

We herewith declare that the machine described below, as a result have been brought on to the general market comply with the relevant fundamental Safety and Health regulations of the of Directive 2000/60/EC and the harmonized standards listed below.

Beschreibung der Maschine *Descriptions of the machine*

Typbezeichnung
Model name

Der oben beschriebene Gegenstand der Erklärung erfüllt die folgenden einschlägigen Harmonisierungs-Rechtsvorschriften der Union
The object of the declaration described above meets the following applicable Community harmonisation legislation

Folgende harmonisierten Normen und Vorschriften wurden eingehalten
The following harmonized standards and regulations are applied

Prüfinstitut
Institute of Quality

Referenznummer der technischen Daten
Reference number for the technical data

Nummer des Zertifikats
Number of the certificate

ATH-Heinl GmbH &Co. KG
Gewerbepark 9
92278 Illschwang
Germany
Im Dezember 2018

Hebebühne für Fahrzeuge *Car lift*

**Comfort Lift 2.35, Comfort Lift 2.40,
Comfort Lift 2.35 XL, Comfort Lift 2.40 XL**

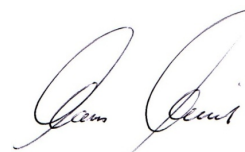
**Richtlinie 2006/42/EG, EU-Abl. L157/24 vom 09.06.2006
Richtlinie 2014/30/EU, EU-Abl. L 96/79 vom 29.03.2014**

**EN ISO 12100:2010 Safety of Machinery
DIN EN 1493:2010 (Machine-Directive)
DIN EN 60204-1: 2006/AC:2010 (Electrical equipment of machines)**

**CCQS UK Ltd.
5 Harbour Exchange Square, London
E 14 9GE, UK**

**TF-C-0612-18-79-03-5A (3500Kg)
TF-C-0612-18-79-04-5A (4000Kg)**

**CE-C-0612-18-79-03-5A (3500Kg)
CE-C-0612-18-79-05-5A (4000Kg)**



Hans Heinl
(Geschäftsführer / General Manager)

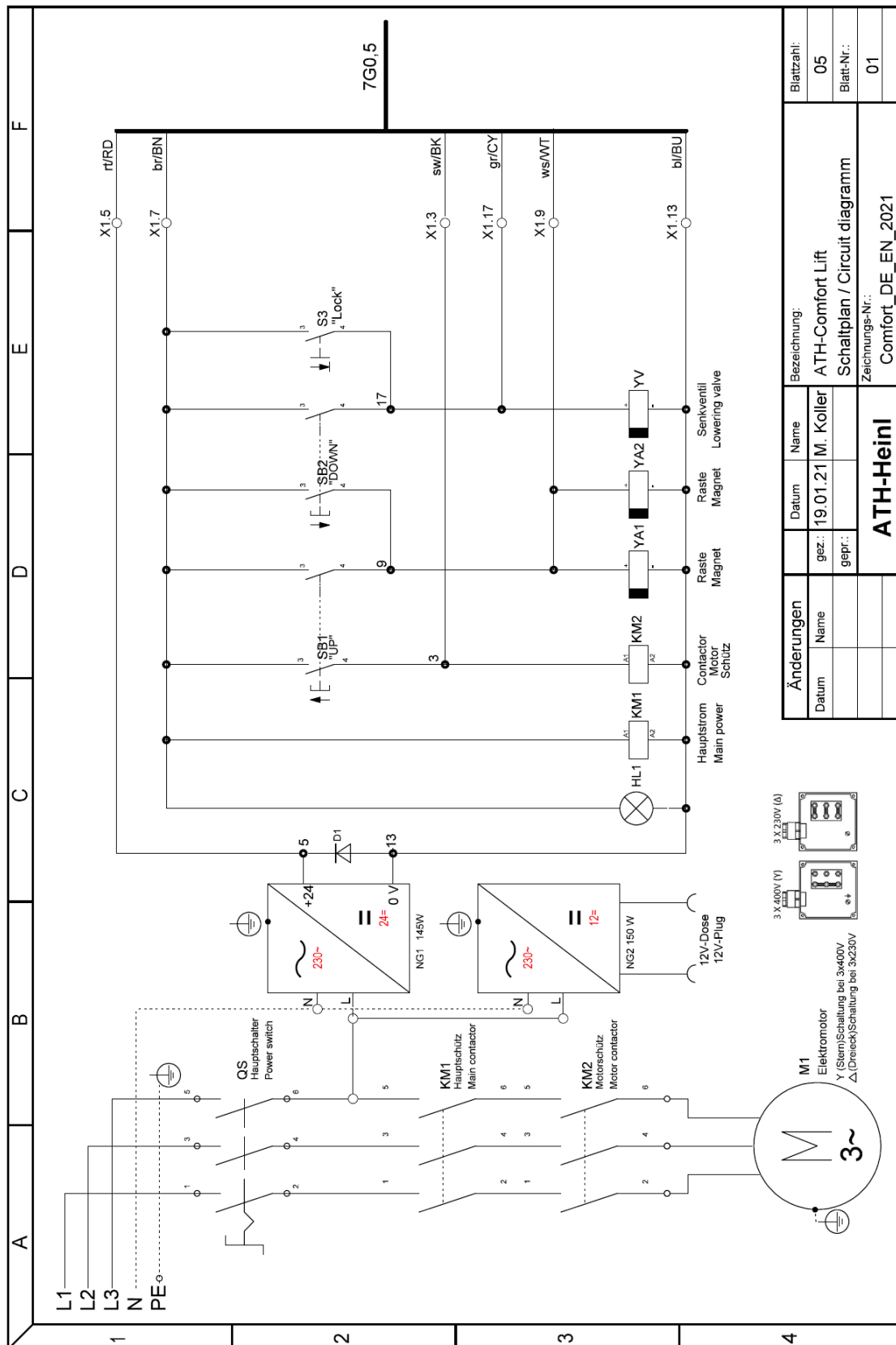
DURCH UMBAUTEN UND/ODER VERÄNDERUNGEN AN DER MASCHINE WIRD DIE CE-PRÜFUNG AUSSER KRAFT GESETZT UND EINE HAFTUNG AUSGESCHLOSSEN.

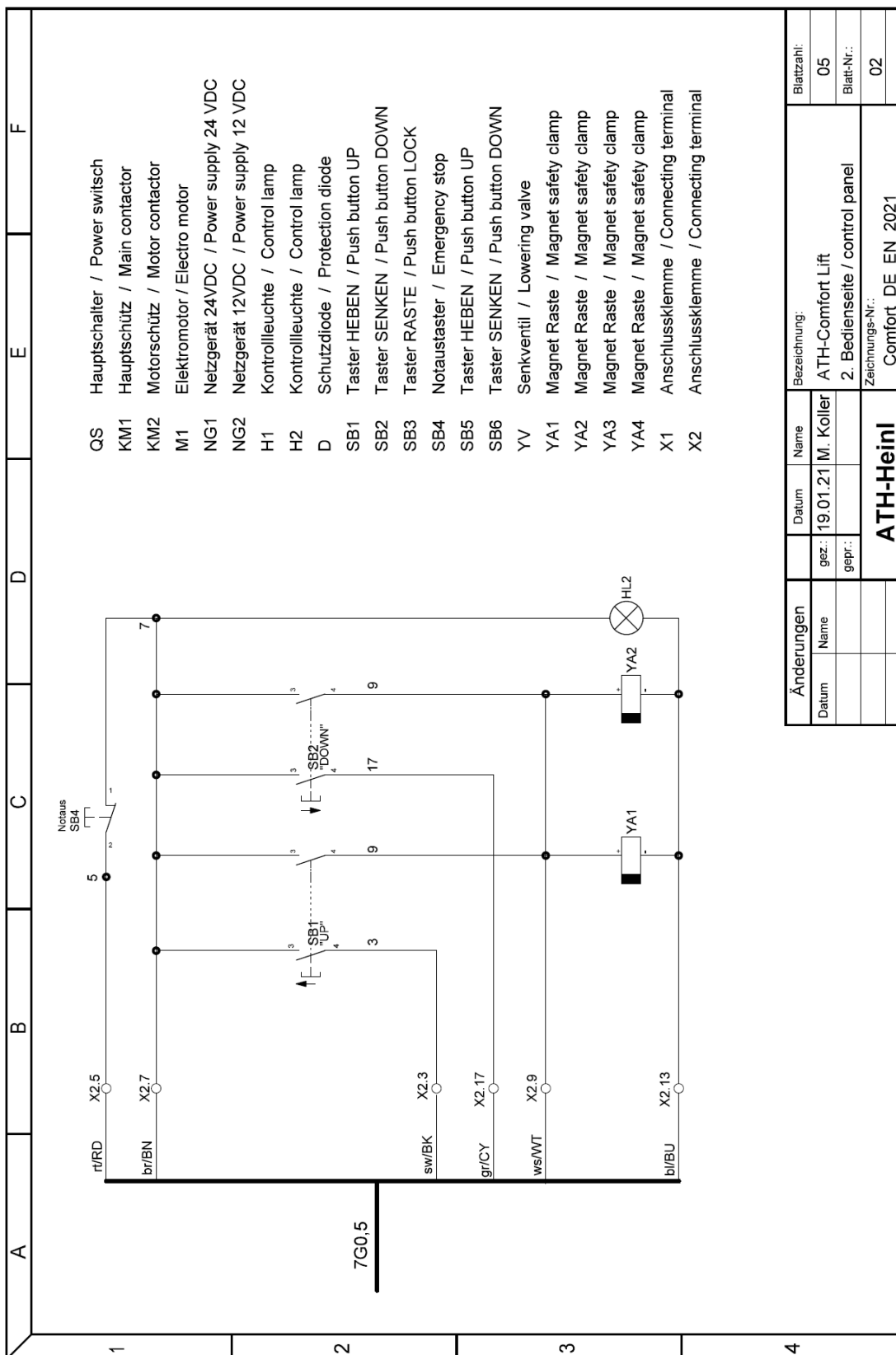
BY MODIFICATION AND / OR CHANGES TO THE MACHINE, THE CE EXAMINATION IS EXCLUDED WITHOUT LIMITATION AND A LIABILITY SHALL BE EXCLUDED.

6.0 PRÍLOHA

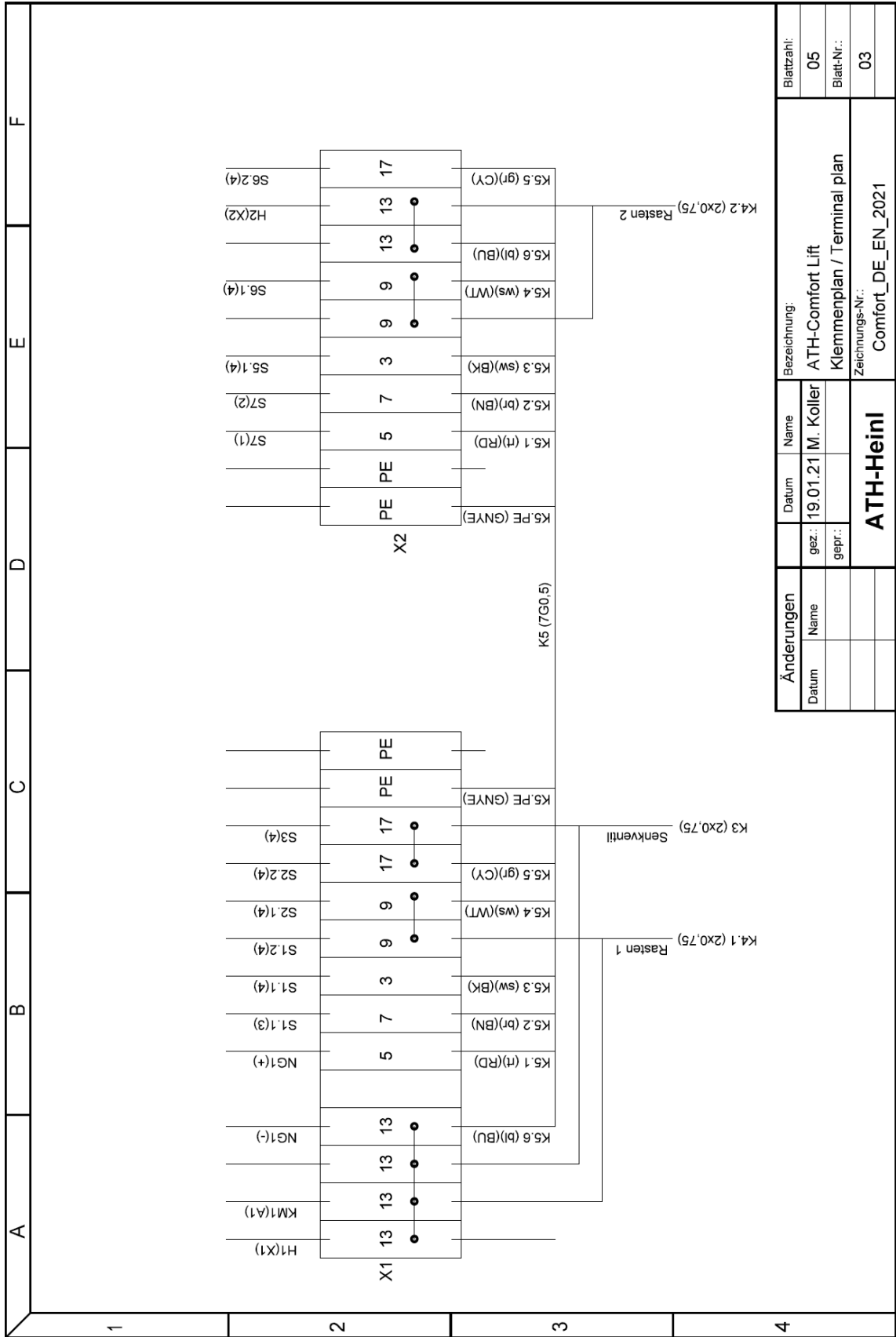
6.1 Schéma pneumatického zapojenia Not relevant!

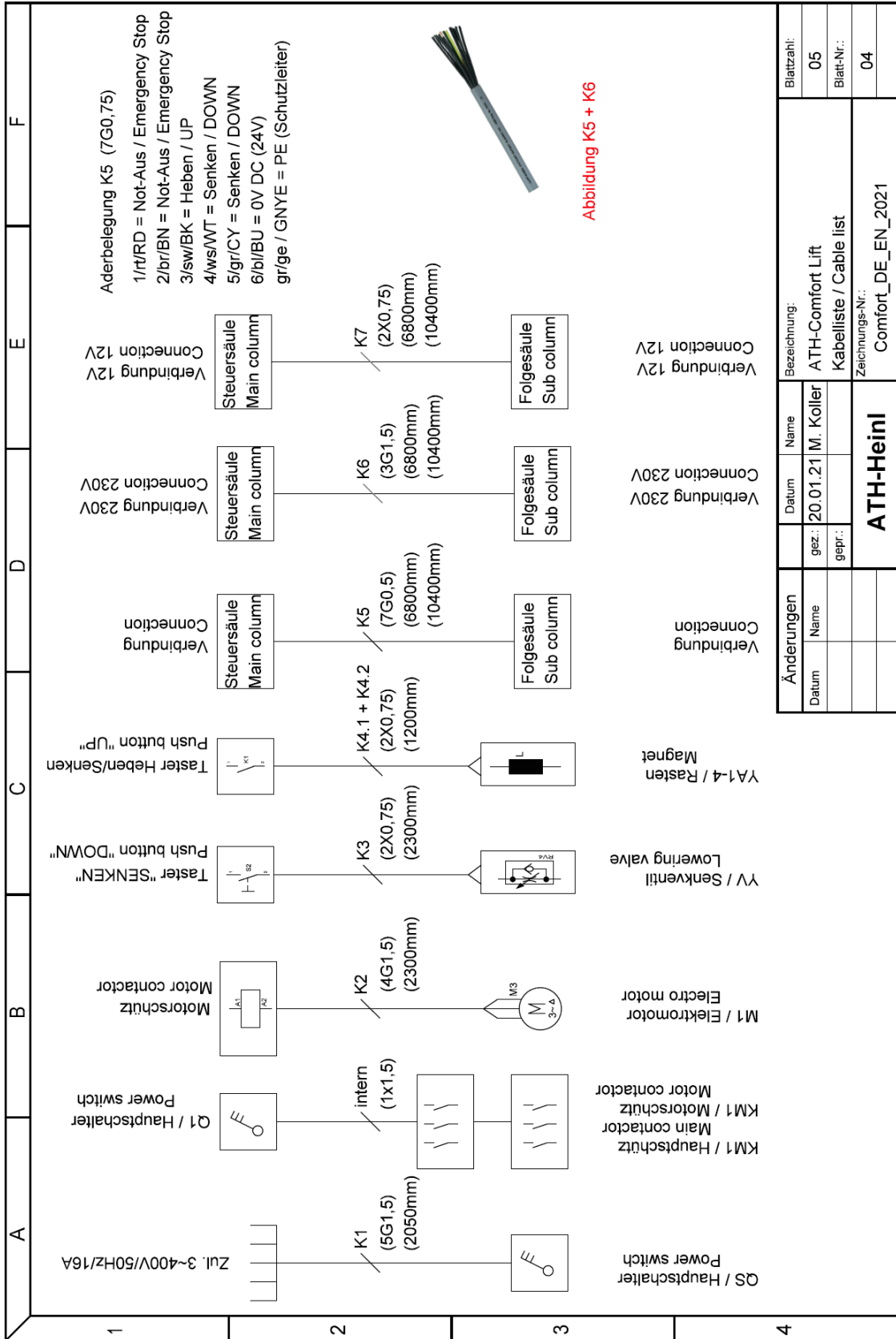
6.2 Schéma elektrického zapojenia



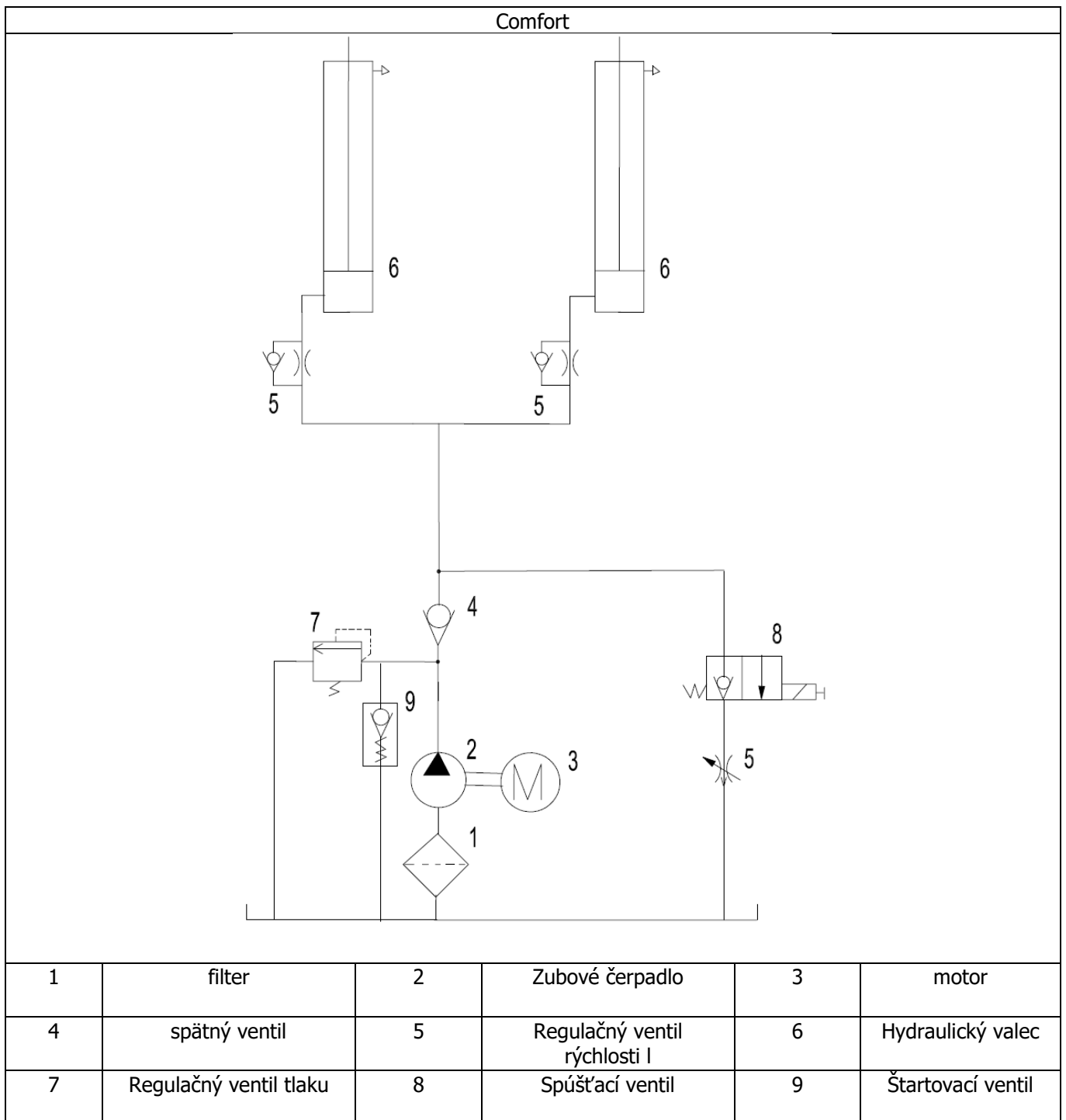


Änderungen		Datum	Name	Bezeichnung:		Blattzahl:
Datum	Name	gez.: 19.01.21	M. Koller	ATH-Comfort Lift		05
		gepr.:		2. Bedienseite / control panel		Blatt-Nr.:
				Zeichnungs-Nr.:		02
ATH-Heinl				Comfort_DE_EN_2021		





6.3 Schéma hydraulického zapojenia



7.0 ZÁRUČNÁ KARTA

Adresa odborného predajcu:

Adresa zákazníka:

Firma (popr. číslo zákazníka):

Firma (popr. číslo zákazníka):

Kontaktná osoba:

Kontaktná osoba:

Ulica:

Ulica:

PSČ a obec:

PSČ a obec:

Tel. a fax:

Tel. a fax:

E-mail:

E-mail:

Výrobca a model:

Sériové číslo:

Rok výroby:

Referenčné číslo:

Opis hlásenia:

Opis požadovaných náhradných dielov:

Náhradný diel:

Číslo položky:

Množstvo:

DÔLEŽITÉ UPOZORNENIA:

Škody, ktoré vzniknú následkom nesprávneho zaobchádzania, nedostatočnej údržby alebo mechanických poškodení, nespádajú pod záruku. Pre zariadenia, ktoré neboli zmontované schváleným montérom fy. ATH sa záruka obmedzuje na poskytovanie požadovaných náhradných dielov.

Škody pri preprave:

Zjavná chyba (viditeľné škody pri preprave, poznámka do dodacieho listu špedície, kópiu dodacieho listu a fotku bezodkladne odošlite na adresu firmy ATH-Heinl)

Skrytá chyba (škoda počas prepravy, ktorá sa zistí až pri vybal'ovania tovaru, oznámenie o škode s obrázkami zašlite do 24 hodín na adresu firmy ATH-Heinl)

Miesto a dátum

Podpis a pečiatka

7.1 Rozsah záruky na výrobok

- Päť rokov na štruktúru prístroja
- Záruka na sieťové prístroje, hydraulické valce a všetky iné opotrebitel'né komponenty, ako sú otočné taniere, gumené dosky, laná, reťaze, ventily, spínače atď. sa za normálnych okolností/používania obmedzuje na jeden rok.


Garancia výrobcu sa nevzťahuje na:

- Nedostatky vzniknuté bežným opotrebením, zneužitím, prepravnými škodami, neodbornou inštaláciou, napätím alebo nedostatočnou požadovanou údržbou.
- Škody, ktoré vznikli z nedbanlivosti alebo nedodržaním upozornení uvedených v tomto návode na obsluhu a/alebo iných sprievodných pokynov.
- Normálne opotrebenie jednotlivých dielov, ktoré si vyžadujú servis, aby sa výrobok dostal do bezpečného prevádzkového stavu.
- Každý komponent, ktorý sa poškodil pri preprave.
- Iné komponenty, ktoré tu neboli výslovne uvedené, ale napriek tomu sa všeobecne považujú za opotrebitel'né diely.
- Škody spôsobené vodou, ktorých príčinou bol napr. dážď, nadmerná vlhkosť, korozívne prostredie alebo iné znečistenia.
- Chyby krásy bez vplyvu na funkčnosť.

GARANCIA VÝROBCU NEPLATÍ, POKIAL' ZÁRUČNÚ KARTU NEZAŠLETE NA ADRESU FIRMY ATH-HEINL.

Upozorňujeme tu na to, že škody a poruchy, ktoré vznikli nedodržaním údržbových a nastavovacích prác (podľa návodu na obsluhu a/alebo zaučenia), v dôsledku chybných elektrických pripojení (otáčavé pole, menovité napätie, istenie) alebo nesprávnym použitím (preťaženie, umiestnenie vonku, techn. zmeny), majú za následok stratu záruky!

8.0 KONTROLNÝ DENNÍK

	<p>Tento kontrolný denník (vrátane protokolu) tvorí dôležitú súčasť návodu na obsluhu, resp. výrobku. !!!STAROSTLIVO SI HO USCHOVAJTE!!!</p>
---	---

Kontrola

Po dokončení montáže, prevzatí, popr. zaučení a potom pravidelne podľa predpisov a zákonných ustanovení platných v krajine prevádzkovateľa musí výrobok skontrolovať vhodná, a na tieto účely autorizovaná spoločnosť alebo organizácia.

V prípade zmien alebo rozšírenia typu výrobku treba viesť a schváliť dodatočný kontrolný denník.

Rozsah kontroly




Okrem bezchybnej funkcie, čistoty a pokynov pre údržbu treba skontrolovať predovšetkým bezpečnostne relevantné komponenty celého zariadenia.

Technické údaje

- nájdete v priloženom návode na obsluhu.

Typový štítok

- Poznačte si následne všetky údaje
- Výrobca a typ používaných montážnych materiálov:

 ATH-Heinl	
Typ Type	Volt
<input type="text"/>	<input type="text"/>
Serien # Serial #	Ph
<input type="text"/>	<input type="text"/>
Baujahr Year of built	Amp.
<input type="text"/>	<input type="text"/>
<input type="text"/>	kW
<input type="text"/>	<input type="text"/>
 	<p>Designed by ATH-Heinl Germany Manufactured in China</p> <p>ATH-Heinl GmbH & Co. KG Gewerbepark 9 D 92278 Illschwang Germany</p>

8.1 Protokol o umiestnení a odovzdaní

Miesto inštalácie:

Firma:
Ulica:
Miesto:
Krajina:

Prístroj/zariadenie:

Výrobca:
Typ/model:
Sériové č.:
Rok výroby:

Príslušný predajca:

Hore uvedený výrobok bol zmontovaný, bola skontrolovaná jeho funkčnosť a bezpečnosť, a bol uvedený do prevádzky. Inštaláciu vykonal:

prevádzkovateľ

odborný znalec

Prevádzkovateľ potvrdzuje predpisovú inštaláciu typu výrobku a aj to, že si prečítal všetky informácie v tomto návode na prevádzku a protokole, a že im porozumel, a že ich bude dodržiavať, a že tieto podklady uloží tak, aby k nim mali kedykoľvek prístup zaučení pracovníci obsluhy.

Prevádzkovateľ potvrdzuje, že po montáži a sprevádzkovaní školeným pracovníkom výrobcu alebo zmluvného predajcu (odborne znalá osoba) bolo realizované zaučenie do fungovania, zaobchádzania v súvislosti s bezpečnostne relevantnými predpismi, údržby a starostlivosti o stroj, a že dostal podklady, informácie a predpisy pre stroj, a že výrobok funguje bez chýb.

DÔLEŽITÉ UPOZORNENIA:

POKIAĽ UVEDENÉ BODY NESPLNÍTE, STRÁCATE NÁROK NA GARANCIU VÝROBCU:

Záruka je platná iba za predpokladu dodržania a zdokumentovania správnej montáže, odovzdania, popr. zaučenia na stroji a každoročnej údržby, ktorú vykonáva výrobcom autorizovaný odborný znalec. Medzi 2 údržbami nesmie byť interval dlhší ako 12 mesiacov. V prípade neštandardného použitia, resp. viaczmennej prevádzky alebo sezónneho použitia si treba dohodoriť 1/2-ročnú kontrolu a údržbu.

Záručné nároky sa uznajú iba za predpokladu, že boli splnené všetky body v protokole a v návode na obsluhu, že nárok bol uplatnený bezodkladne po jeho zistení, a že tento **protokol v súvislosti s Protokolom o údržbe a popr. s Protokolom o servise zašlete výrobcovi.**

Ďalšie špecifické informácie o záruke, ako je jej rozsah, ako sú nároky a predpisy, opisujeme v návode na obsluhu. Riad'te sa nimi.

Na škody a reklamácie vzniknuté nesprávnym zaobchádzaním, nedostatočnou údržbou a starostlivosťou, použitím nevhodných a nepredpísaných montážnych, prevádzkových, údržbových a ošetrovujúcich prostriedkov, mechanickým poškodením, zasahovaním do stroja bez dohody alebo bez autorizovaného odborného znalca sa záruka nevzťahuje. Pre zariadenia, ktoré neboli zmontované autorizovaným odborným znalcom, sa záruka obmedzuje po dohovore s výrobcom max. na poskytovanie požadovaných náhradných dielov.

Názov a firemná pečiatka odborného znalca
popr. číslo a názov VKH

Dátum a podpis odborného znalca

Názov a firemná pečiatka prevádzkovateľa

Dátum a podpis prevádzkovateľa

8.2 Harmonogram kontrol

Kontrol						
Dátum kontroly						
Typový štítok						
Krátky návod na obsluhu						
Návod na obsluhu						
Bezpečnostná značka						
Označenie pre obsluhu						
Ďalšie označenie						
Konštrukcia (deformácie, trhliny)						
Pripevňovacie rozperky a stabilita						
Stav betónovej podlahy (trhliny)						
Stav/stav všeobecne						
Stav/čistota						
Stav/starostlivosť a zapečatenie						
Stav/kvapaliny						
Stav/mazanie						
Stav/agregát						
Stav/pohon						
Stav/motor						
Stav/prevody						
Stav/valce						
Stav/ventil						
Stav/elektrické riadenie						
Stav/elektrické snímače						
Stav/elektrické spínače						
Stav/elektrické vedenia						
Stav/hydraulické vedenia						
Stav/hydraulické skrutkové spoje						
Stav/pneumatické vedenia						
Stav/pneumatické skrutkové spoje						
Stav/tesnosť						
Stav/čapy a ložné miesta						
Stav/opotrebitel'né diely						
Stav/kryty						
Stav/funkcie pod záťažou						
Stav/bezpečnostne relevantné montážne diely						
Stav/elektrické bezpečnostné zariadenie						
Stav/hydraulické bezpečnostné zariadenie						
Stav/pneumatické bezpečnostné zariadenie						
Stav/mechanické bezpečnostné zariadenie						
Stav/funkcie pod záťažou						
Kontrolná plaketa udelená						

8.3 Zraková kontrola (povolanou odbornou znalou osobou)

Nález kontroly 1 počas pravidelnej / mimoriadnej / dodatočnej kontroly*)

Prístroj bol podrobený kontrole prevádzkovej schopnosti.

Pritom neboli / boli zistené nasledujúce *) nedostatky:

Rozsah kontroly: Kontrola funkcií a zraková kontrola podľa predpisov

Ešte chýbajúca čiastočná kontrola:

Proti uvedeniu do prevádzky niet žiadnych *) námietok, dodatočná kontrola nie je *) nutná.

(miesto, dátum)

(podpis odborného znalca)

Potvrdenie o prevzatí:

(meno odborného znalca)

(názov povolania)

(adresa)

(zamestnaný/á vo firme)

Prevádzkovateľ (firemná pečiatka, dátum, podpis)

Nedostatky vzaté na vedomie **) _____

Nedostatky odstránené **) _____

*) Nevhodné preškrtnite

**) Potvrdenie prevádzkovateľa alebo poverenej osoby s dátumom a podpisom

Zraková kontrola (povolanou odbornou znalou osobou)

Nález kontroly 2

počas pravidelnej / mimoriadnej / dodatočnej kontroly*)

Prístroj bol podrobený kontrole prevádzkovej schopnosti.

Pritom neboli / boli zistené nasledujúce *) nedostatky:

Rozsah kontroly: Kontrola funkcií a zraková kontrola podľa predpisov

Ešte chýbajúca čiastočná kontrola:

Proti uvedeniu do prevádzky niet žiadnych *) námietok, dodatočná kontrola nie je *) nutná.

(miesto, dátum)

(podpis odborného znalca)

Potvrdenie o prevzatí:

(meno odborného znalca)

(názov povolania)

(adresa)

(zamestnaný/á vo firme)

Prevádzkovateľ (firemná pečiatka, dátum, podpis)

Nedostatky vzaté na vedomie **) _____

Nedostatky odstránené **) _____

*) Nevhodné preškrtnite

**) Potvrdenie prevádzkovateľa alebo poverenej osoby s dátumom a podpisom

Zraková kontrola (povolanou odbornou znalou osobou)

Nález kontroly 3

počas pravidelnej / mimoriadnej / dodatočnej kontroly*)

Prístroj bol podrobený kontrole prevádzkovej schopnosti.

Pritom neboli / boli zistené nasledujúce *) nedostatky:

Rozsah kontroly: Kontrola funkcií a zraková kontrola podľa predpisov

Ešte chýbajúca čiastočná kontrola:

Proti uvedeniu do prevádzky niet žiadnych *) námietok, dodatočná kontrola nie je *) nutná.

(miesto, dátum)

(podpis odborného znalca)

Potvrdenie o prevzatí:

(meno odborného znalca)

(názov povolania)

(adresa)

(zamestnaný/á vo firme)

Prevádzkovateľ (firemná pečiatka, dátum, podpis)

Nedostatky vzaté na vedomie **) _____

Nedostatky odstránené **) _____

*) Nevhodné preškrtnite

**) Potvrdenie prevádzkovateľa alebo poverenej osoby s dátumom a podpisom

Zraková kontrola (povolanou odbornou znalou osobou)

Nález kontroly 4

počas pravidelnej / mimoriadnej / dodatočnej kontroly*)

Prístroj bol podrobený kontrole prevádzkovej schopnosti.

Pritom neboli / boli zistené nasledujúce *) nedostatky:

Rozsah kontroly: Kontrola funkcií a zraková kontrola podľa predpisov

Ešte chýbajúca čiastočná kontrola:

Proti uvedeniu do prevádzky niet žiadnych *) námietok, dodatočná kontrola nie je *) nutná.

(miesto, dátum)

(podpis odborného znalca)

Potvrdenie o prevzatí:

(meno odborného znalca)

(názov povolania)

(adresa)

(zamestnaný/á vo firme)

Prevádzkovateľ (firemná pečiatka, dátum, podpis)

Nedostatky vzaté na vedomie **) _____

Nedostatky odstránené **) _____

*) Nevhodné preškrtnite

***) Potvrdenie prevádzkovateľa alebo poverenej osoby s dátumom a podpisom

Zraková kontrola (povolanou odbornou znalou osobou)

Nález kontroly 5

počas pravidelnej / mimoriadnej / dodatočnej kontroly*)

Prístroj bol podrobený kontrole prevádzkovej schopnosti.

Pritom neboli / boli zistené nasledujúce *) nedostatky:

Rozsah kontroly: Kontrola funkcií a zraková kontrola podľa predpisov

Ešte chýbajúca čiastočná kontrola:

Proti uvedeniu do prevádzky niet žiadnych *) námietok, dodatočná kontrola nie je *) nutná.

(miesto, dátum)

(podpis odborného znalca)

Potvrdenie o prevzatí:

(meno odborného znalca)

(názov povolania)

(adresa)

(zamestnaný/á vo firme)

Prevádzkovateľ (firemná pečiatka, dátum, podpis)

Nedostatky vzaté na vedomie **) _____

Nedostatky odstránené **) _____

*) Nevhodné preškrtnite

**) Potvrdenie prevádzkovateľa alebo poverenej osoby s dátumom a podpisom

Zraková kontrola (povolanou odbornou znalou osobou)

Nález kontroly 6

počas pravidelnej / mimoriadnej / dodatočnej kontroly*)

Prístroj bol podrobený kontrole prevádzkovej schopnosti.

Pritom neboli / boli zistené nasledujúce *) nedostatky:

Rozsah kontroly: Kontrola funkcií a zraková kontrola podľa predpisov

Ešte chýbajúca čiastočná kontrola:

Proti uvedeniu do prevádzky niet žiadnych *) námietok, dodatočná kontrola nie je *) nutná.

(miesto, dátum)

(podpis odborného znalca)

Potvrdenie o prevzatí:

(meno odborného znalca)

(názov povolania)

(adresa)

(zamestnaný/á vo firme)

Prevádzkovateľ (firemná pečiatka, dátum, podpis)

Nedostatky vzaté na vedomie **) _____

Nedostatky odstránené **) _____

*) Nevhodné preškrtnite

**) Potvrdenie prevádzkovateľa alebo poverenej osoby s dátumom a podpisom



www.ath-heinl.de

ATH-Heinl GmbH & Co. KG

Gewerbepark 9
D-92278 Illschwang
Germany

Tel.: +49 (0)9666 18801 00

Fax: +49 (0)9666 18801 01

info@ath-heinl.de

www.ath-heinl.de

